



(12) 实用新型专利

(10) 授权公告号 CN 203379451 U

(45) 授权公告日 2014. 01. 08

(21) 申请号 201320388070. X

(22) 申请日 2013. 06. 19

(73) 专利权人 孙钦艳

地址 276600 山东省临沂市莒南县天桥路
156 号莒南县人民医院麻醉科

(72) 发明人 孙钦艳 明海宁 崔永芳

(51) Int. Cl.

A61M 16/06 (2006. 01)

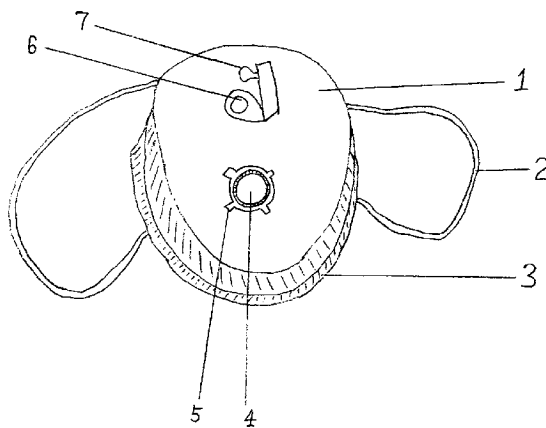
权利要求书1页 说明书1页 附图1页

(54) 实用新型名称

新型面罩供氧器

(57) 摘要

本实用新型涉及一种新型面罩供氧器,属于医疗器械领域,由面罩1、耳套2和吸盘3构成。其特征是:面罩1的两侧设有两个耳套2,面罩1的下缘设有吸盘3,面罩1的上面设有供氧管接口4,供氧管接口4上设有供氧管固定器5,供氧管接口4的旁边设有气压调节孔6,气压调节孔6上设有皮塞7。本实用新型结构简单,使用方便,集供氧、固定、调节气压于一体,提高了面罩供氧的安全性,减少了医源性损伤的发生率,保证了患者的医疗安全,是一种理想的面罩供氧器。



1. 一种新型面罩供氧器,其特征在于:该新型面罩供氧器,由面罩(1)、耳套(2)和吸盘(3)构成,面罩(1)的两侧设有两个耳套(2),面罩(1)的下缘设有吸盘(3),面罩(1)的上面设有供氧管接口(4),供氧管接口(4)上设有供氧管固定器(5),供氧管接口(4)的旁边设有气压调节孔(6),气压调节孔(6)上设有皮塞(7)。

新型面罩供氧器

[0001] 技术领域：本实用新型属于医疗器械领域，特别涉及一种集供氧、固定、调节气压于一体，提高了面罩供氧的安全性，结构简单，使用方便的新型面罩供氧器。

[0002] 背景技术：在临床医疗活动中，面罩供氧术是一种常用的医疗方式，用于对实行全麻的患者和危重病患者，输送足够的氧气。目前，临床普遍使用的供氧面罩是一种封闭式面罩，在使用时，医务人员需要用左手扶稳面罩，同时用右手挤压装在呼吸机上的皮囊，根据病人的呼吸量不断给氧。由于患者麻醉后需要的氧气量较大，要求的氧气的流量较高，很快便将皮囊充满，此时皮囊与患者的肺部相连通，所以过高的氧气压力常常会损伤肺组织，因此，医务人员必须一边不断给患者供氧，一边不断开放呼吸机上的排气开关，非常繁琐，费时费力，而且医务人员常常不能做到供氧排气二者兼顾，给患者带来一些不必要的损失和痛苦。

[0003] 发明内容：本实用新型的目的在于提供一种集供氧、固定、调节气压于一体，提高了面罩供氧的安全性，结构简单，使用方便的新型面罩供氧器。

[0004] 为实现上述目的，本实用新型采取了如下技术方案：该新型面罩供氧器，由面罩、耳套和吸盘构成，面罩的两侧设有两个耳套，面罩的下缘设有吸盘，面罩的上面设有供氧管接口，供氧管接口上设有供氧管固定器，供氧管接口的旁边设有气压调节孔，气压调节孔上设有皮塞。

[0005] 本实用新型，结构简单，使用方便，集供氧、固定、调节气压于一体，提高了面罩供氧的安全性，减少了医源性损伤的发生率，保证了患者的医疗安全，是一种理想的面罩供氧器。

[0006] 附图说明：以下结合附图对本实用新型作进一步说明。

[0007] 图 1 为本实用新型的结构示意图。

[0008] 参照附图 1，1、面罩，2、耳套，3、吸盘，4、供氧管接口，5、供氧管固定器，6、气压调节孔，7、皮塞。

[0009] 具体实施方式：本实用新型，由面罩 1、耳套 2 和吸盘 3 构成，面罩 1 的两侧设有两个耳套 2，面罩 1 的下缘设有吸盘 3，面罩 1 的上面设有供氧管接口 4，供氧管接口 4 上设有供氧管固定器 5，供氧管接口 4 的旁边设有气压调节孔 6，气压调节孔 6 上设有皮塞 7。

[0010] 使用本实用新型时，先将面罩 1 放在患者的口鼻上方，使吸盘 3 与患者的颜面部相贴，将两个耳套 2 分别套在患者的左右两侧的耳朵上，将呼吸机上的供氧管插到供氧管接口 4 上，用供氧管固定器 5 固定住，然后，一边给患者供氧，一边用气压调节孔 6 调节面罩内的气压即可。

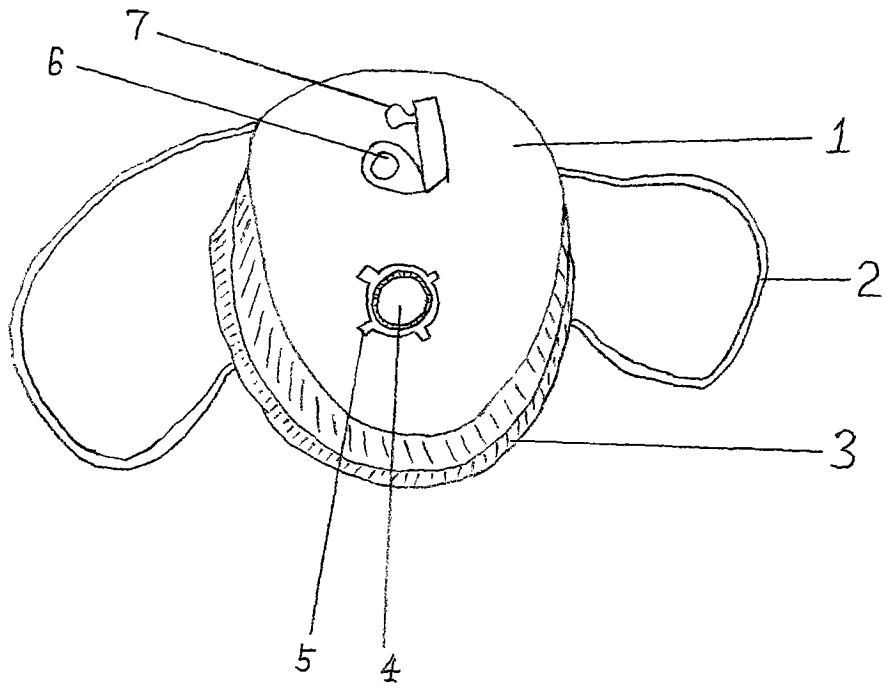


图 1