

[19] 中华人民共和国国家知识产权局

[51] Int. Cl<sup>7</sup>  
A47D 7/00



# [12] 实用新型专利说明书

[21] ZL 专利号 03225378.8

[45] 授权公告日 2004 年 6 月 30 日

[11] 授权公告号 CN 2621528Y

[22] 申请日 2003.4.18 [21] 申请号 03225378.8  
[73] 专利权人 厦门革新塑胶制品有限公司  
地址 361022 福建省厦门市杏林区杏前路 160 号  
[72] 设计人 崔宽俊

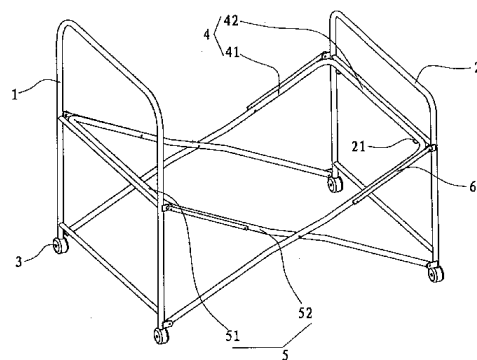
[74] 专利代理机构 厦门市新华专利商标代理有限公司  
代理人 朱凌

权利要求书 1 页 说明书 2 页 附图 3 页

[54] 实用新型名称 折叠式婴儿床支架

[57] 摘要

一种折叠式婴儿床支架，包括床头支架与床尾支架，在床头、床尾支架的下方分别枢接有 U 形支杆，该两 U 形支杆则以其侧杆相互枢接在一起；在两 U 形支杆的侧杆上还各枢接有一联动撑杆的一端，该联动撑杆的另一端则对应枢接于床头支架或床尾支架上；而在床头、床尾支架的对应位置还分别设置有可限制两 U 形支杆的底杆向下位移的定位块；在收折时，只需向上拉起两侧 U 形支杆的底杆，即可一次性就达到完全收叠的目的。



ISSN 1008-4274

1、一种折叠式婴儿床支架，包括床头支架与床尾支架，其特征在于：在床头、床尾支架的下方分别枢接有U形支杆，该两U形支杆  
5 则以其侧杆相互枢接在一起；在两U形支杆的侧杆上还各枢接有一联动撑杆的一端，该联动撑杆的另一端则对应枢接于床头支架或床尾支架上；而在床头、床尾支架的对应位置还分别设置有可限制两U形支杆的底杆向下位移的定位装置。

2、如权利要求1所述的折叠式婴儿床支架，其特征在于：所述  
10 的定位装置为设置在床头、床尾支架上的定位块。

3、如权利要求1所述的折叠式婴儿床支架，其特征在于：所述的床头、床尾支架的底部设有脚轮。

## 折叠式婴儿床支架

### 技术领域

5

本实用新型涉及一种折叠式婴儿床支架。

### 背景技术

10 一般来说，由于婴儿床的整体体积较小，通常不具有折叠功能，因此，当婴儿床不使用时，将占用较大的贮藏空间。为此，便有人设计出可折叠的婴儿床，这种婴儿床通常采用童床的折叠方式，结构较复杂，而且也不利于操作。

15 现有技术中，另一种折叠式婴儿床的折叠方式是将前后两床脚向下弯折于床板的底部，这种婴儿床虽然折叠操作较为简便，但折叠后的面积仍然较大，而且两侧床脚向内折叠时，会产生干涉现象，尤其是床脚下设有轮子时，这种干涉现象更为明显，而干涉现象的产生将不利于婴儿床的收折，影响收折后的体积。

### 实用新型内容

20 本实用新型的目的在于提供一种结构简单、利于收折，且不会产生干涉的折叠式婴儿床支架。

25 为实现上述目的，本实用新型的技术解决方案是：一种折叠式婴儿床支架，包括床头支架与床尾支架，在床头、床尾支架的下方分别枢接有U形支杆，该两U形支杆则以其侧杆相互枢接在一起；在两U形支杆的侧杆上还各枢接有一联动撑杆的一端，该联动撑杆的另一端则对应枢接于床头支架或床尾支架上；而在床头、床尾支架的对应位置还分别设置有可限制两U形支杆的底杆向下位移的定位块。

30 所述的定位装置为设置在床头、床尾支架上的定位块。

所述的床头、床尾支架的底部设有脚轮。

35 采用上述方案后，本实用新型在收折时，只需向上拉起两侧U形支杆的底杆，与U形支杆的侧杆枢接在一起的联动撑杆就会带动床头支架与床尾支架向内收拢，最终达到完全收叠的目的，这种收叠方式的收折动作非常简单，只需一次性就可完成；而且整个婴儿床的零件数量少、组装也简单，生产效率高；另外床头、床尾支架在收折时也不会产生干涉现象。

## 附图说明

- 图 1 是本实用新型的立体示意图；  
图 2 是本实用新型的收折动作示意图；  
5 图 3 是本实用新型的收折状态示意图。

## 具体实施方式

如图 1 所示，本实用新型所涉及的折叠式婴儿床支架包括床头支  
10 架 1 与床尾支架 2，而床头、床尾支架 1、2 的底部设有脚轮 3；其中：  
在床头、床尾支架 1、2 的下方分别枢接有 U 形支杆 4、5，该两 U 形  
支杆 4、5 则以其侧杆 41、51 相互枢接在一起；另外，在两 U 形支杆  
4、5 的侧杆 41、51 上还各枢接有一联动撑杆 6 的一端，该联动撑杆  
6 的另一端则对应枢接于床头支架 1 或床尾支架 2 上；而在床头支架  
15 1 与床尾支架 2 的对应位置还分别设置有可限制两 U 形支杆 4、5 的  
底杆 42、52 向下位移的定位块 11、21，或其它定位装置。

本实用新型在收折时，如图 2 所示，只需向上拉起两侧 U 形支杆  
4、5 的底杆 42、52，与 U 形支杆 4、5 的侧杆 41、51 枢接在一起的  
20 联动撑杆 6 就会带动床头支架 1 与床尾支架 2 向内收拢，最终达到完  
全收叠的目的（如图 3 所示）；而床头、床尾支架 1、2 底部脚轮 3 的  
设置，不但具有便于推动婴儿床的目的，在收折时，更利于床头、床  
尾支架 1、2 向内滑动，而达到省力的功效。

而本实用新型在撑开时，请再配合如图 1、2 所示，只需向外拉  
25 开床头、床尾支架 1、2，两 U 形支杆 4、5 就会在联动撑杆 6 的带动  
下撑开，直至完全撑开，此时，联动撑杆 6 将会拉撑床头、床尾支架  
1、2，使其不会向外翻折，而定位块 11、21 则抵顶支撑两 U 形支杆  
4、5 的底杆 42、52，使其不会继续向下移动，从而达到稳固支撑的  
功效。

30

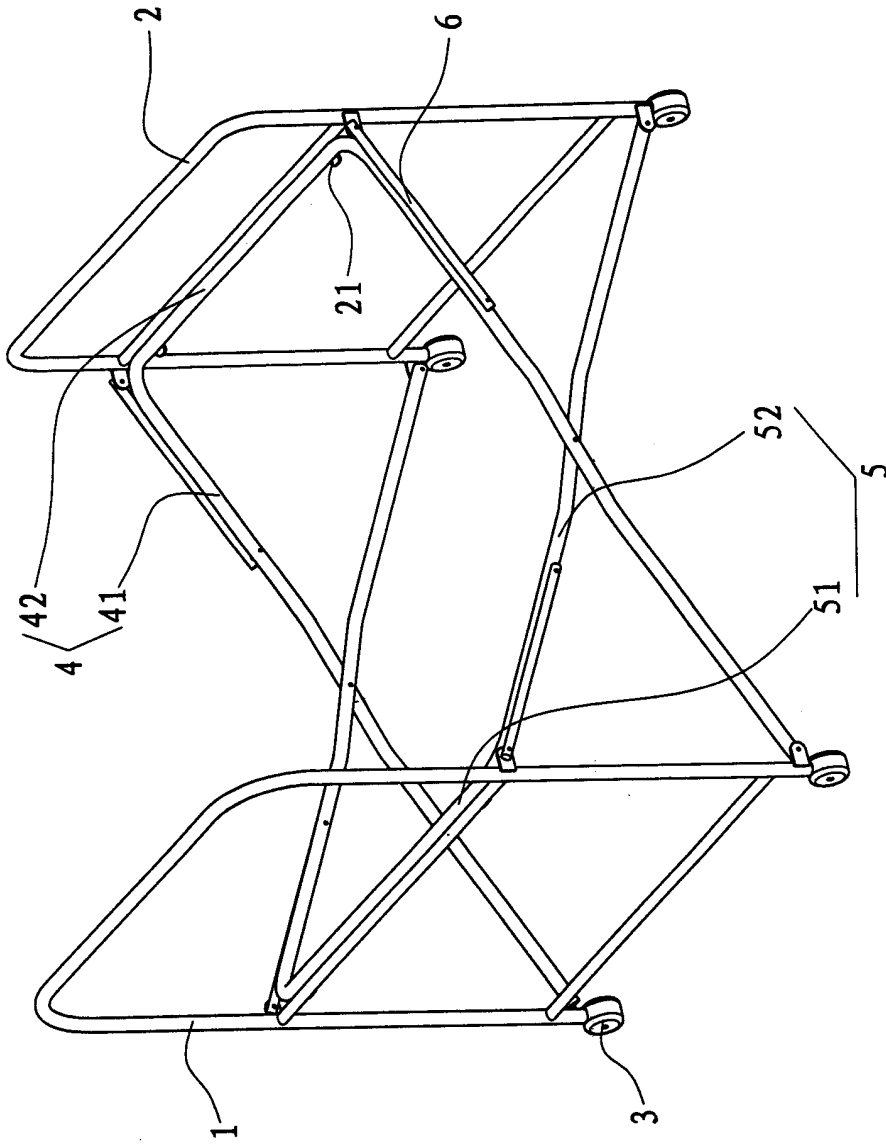


图1

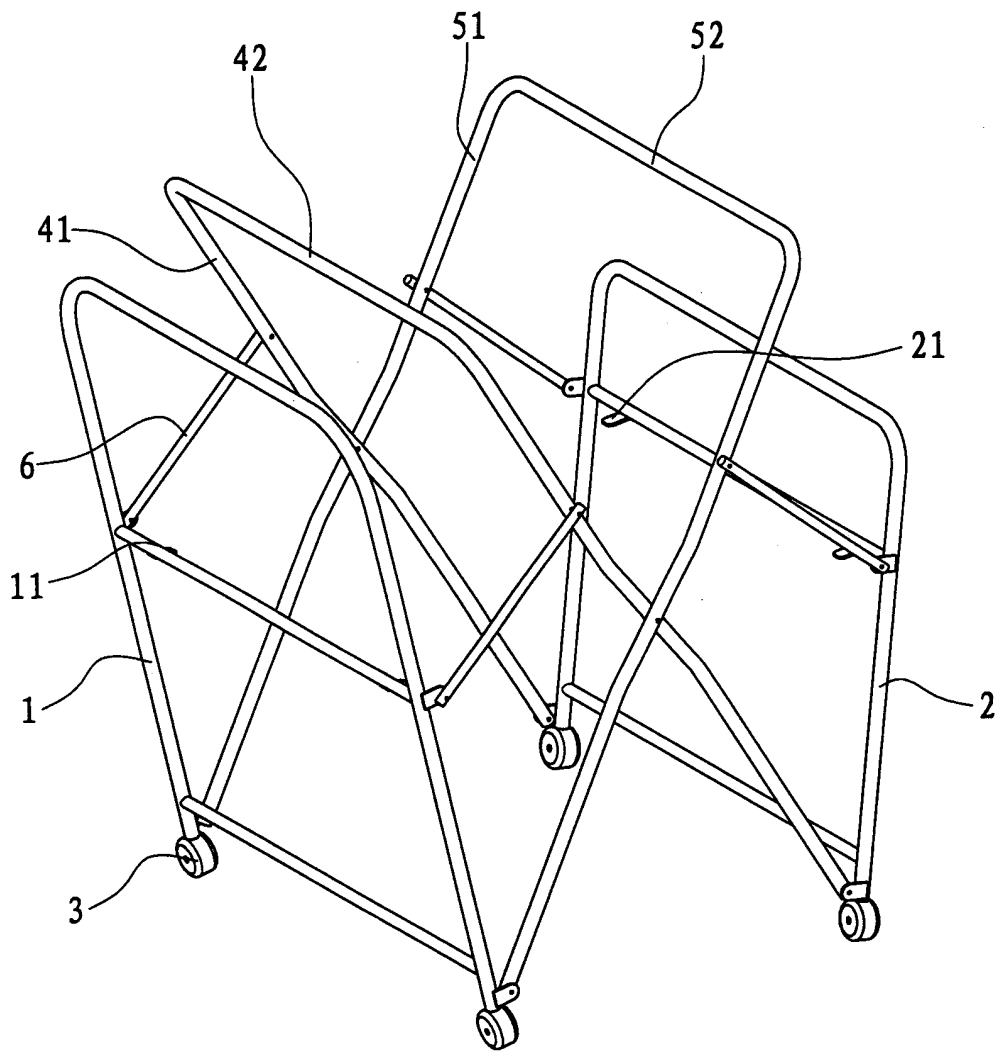


图2

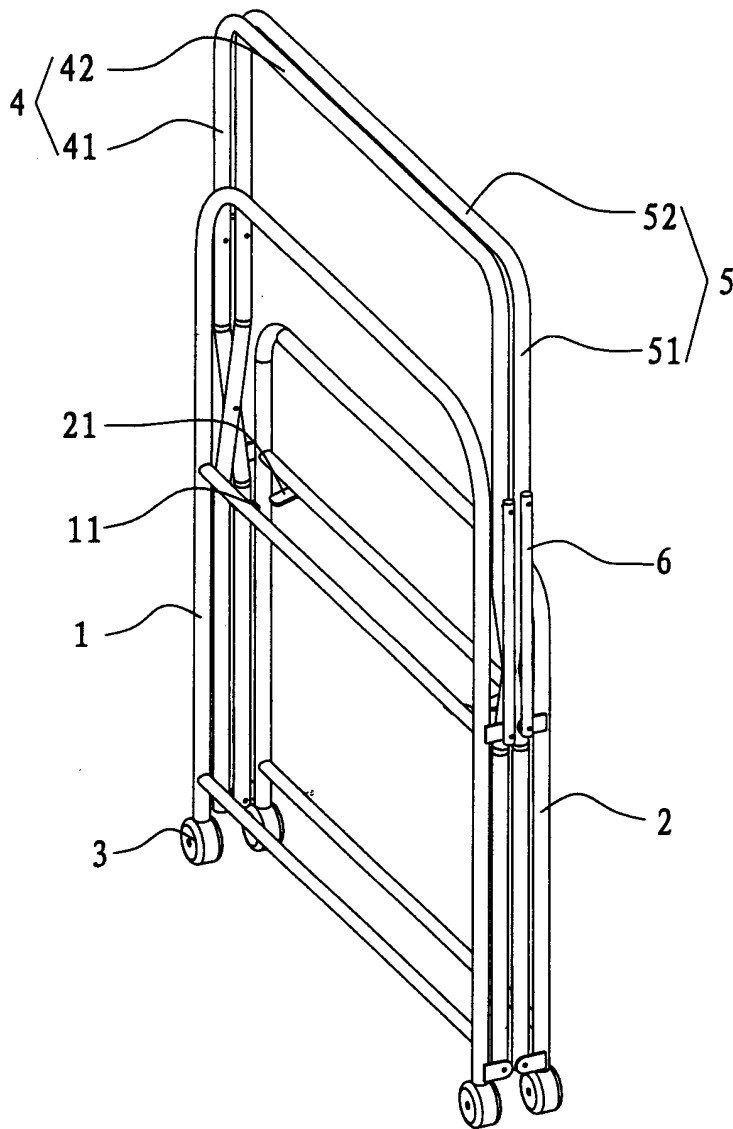


图3