



(12)

CERERE DE BREVET DE INVENȚIE

(21) Nr. cerere: **a 2010 00660**

(22) Data de depozit: **28.07.2010**

(41) Data publicării cererii:

28.02.2012

BOPI nr. 2/2012

(71) Solicitant:

• UNIVERSITATEA "ȘTEFAN CEL MARE"
DIN SUCEAVA, STR.UNIVERSITĂȚII NR.13,
SUCEAVA, SV, RO

(72) Inventatori:

• GUTT SONIA, STR.VICTORIEI NR.185
BIS, SAT SFÂNTU ILIE, SV, RO;
• GUTT GHEORGHE, STR.VICTORIEI
NR. 185 BIS, SAT SFÂNTU ILIE, SV, RO

(54) SISTEM FOTOMETRIC MULTIPLU

(57) Rezumat:

Invenția se referă la un sistem fotometric pentru determinarea *in situ* și concomitentă a concentrației mai multor specii chimice dintr-o soluție. Sistemul fotometric, conform invenției, este alcătuit dintr-un clește cu strângere elastică, format din două bacuri (1 și 2) din material plastic, prevăzute cu niște orificii cilindrice, în care, pe unul dintre bacuri, sunt montate cinci leduri ($L_1...L_5$) care emit radiație monocromatică, fiecare pe altă lungime de undă, iar pe celălalt bac sunt montate cinci fotodiode ($D_1...D_5$) receptoare, distribuite radial în jurul unui tub (3) din sticlă, în care se găsește static, sau prin care curge o soluție (s) de analizat, două canale (C_1 și C_2) destinate firelor de conexiune pentru leduri, respectiv, pentru fotodiode, un bolț (6), un arc (8) de compresie, două brațe (9 și 10) de apăsare și o unitate (12) electronică, pentru multiplexare, achiziție, prelucrare și afișare date.

Revendicări: 1

Figuri: 4

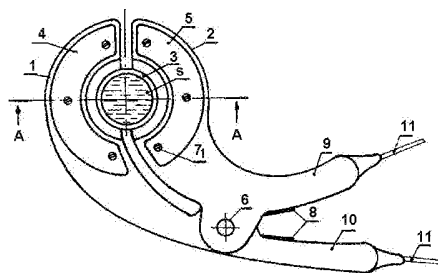
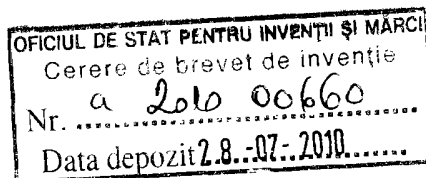


Fig. 1





SISTEM FOTOMETRIC MULTIPLU

Invenția se referă la o structură fotometrică pentru determinarea in situ și concomitentă a concentrației a mai multor specii chimice dintr-o soluție.

În vederea determinării concomitente a concentrației mai multor specii chimice prezente într-o soluție este cunoscută o soluție tehnică descrisă în Brevetul de Invenție RO-122.600/2007, autor Sonia Gutt, intitulat „Spectrofotometru miniatural”, precum și o altă soluție tehnică, încă fără număr, descrisă într-o propunere de invenție intitulată „Detector fotometric multiplu” a aceluiași autor, cea de-a doua soluție elimină o serie de dezavantaje ale primei descrierii însă prezintă dezavantajul unei montări și demontări greoaie, ce necesită un anumit timp, atunci când detectorul este folosit ca mijloc de analiză mobil în diferite puncte de lucru pe tuburi cilindrice de curgere din sticlă de tip by-pass sau pe tuburi de curgere din sticlă din sisteme de analiză a injecției în flux FIA (Flow-Injection-Analysis), în aceste cazuri fiind necesară desfacerea și refacerea unor racorduri la extragerea detectorului din zona de măsurare.

Problema tehnică pe care o rezolvă invenția constă în realizarea unui sistem fotometric multiplu, modular, mobil ce permite, împreună cu o parte electronică, determinarea concomitentă și in situ a concentrației mai multor specii chimice, de exemplu cinci, dintr-o soluție multicomponent. În acest scop este folosit un sistem fotoelectric compus din mai multe fotobariere, de exemplu cinci, distribuite radial în jurul aceleiași zone a probei de analizat pe un bac al unui clește special cu strângere elastică, astfel încât radiația monocromatică emisă, pe o lungime de undă specifică absorbantei maxime pentru o anumită specie chimică, de un anumit LED din cele cinci, să traverseze proba de analizat pe direcția diametrului tubului de sticlă spre una din cele cinci fotodiode corespondente așezată pe aceeași axă cu LED-ul emițător, fotodiodele fiind situate pe bacul opus celui cu LED-urile emițătoare. Prinderea cleștelui fotometric pe un tub de sticlă în care se află soluție statică sau se găsește soluție în curgere se face prin apăsarea manuală cu două degete a celor două brațe a cleștelui, ceea ce are ca efect desfacerea celor două bacuri cu LED-uri respectiv cu fotodiode, urmată de poziționarea cleștelui în zona dorită pe tubul de sticlă și de slăbirea apăsării pe brațele cleștelui, arcul de compresie fixînd elastic cele două bacuri pe tub în zona stabilită. Pentru a elimina influențele radiațiilor diferitelor lungimi de undă emise asupra fotodiodelor receptoare corespunzătoare, fotobarierele sînt comandate de un multiplexor electronic care permite atît aprinderea pe rînd a LED-urilor emițătoare cît și activarea în aceeași ordine a citirii fotodiodelor receptoare corespunzătoare. În același scop, respectiv pentru a împiedica pătrunderea luminii naturale pe fotodiodă, bacurile cleștelui prezintă în ambele părți o supraînălțare în zona tubului de sticlă. Probele care pot fi analizate cu ajutorul cleștelui fotometric conform invenției se pot găsi static în tuburi din sticlă cilindrice de tip ebrubetă, pot fi în curgere în tuburi din sticlă ce fac parte din sisteme de analiză în sistem by-pass sau pot fi în curgere în tuburi din sticlă ce fac parte din sisteme de analiză a injecției în flux FIA (Flow-Injection-Analysis)

Prin aplicarea invenției se obține următorul avantaj:

- se realizează un sistem mobil și rapid de măsurare fotometrică in situ și a concentrației mai multor specii chimice, soluția de analizat putând fi în tuburi cilindrice din sticlă de tip eprubetă, în tuburi cilindrice de curgere din sticlă din sisteme de analiză în by-pass sau în tuburi cilindrice de curgere din sticlă din sisteme de analiză a injecției în flux FIA (Flow-Injection-Analysis)

Se dă în continuare un exemplu de realizare a invenției în legătură cu figura 1, figura 2, figura 3, figura 4 ce reprezintă:

- Fig.1. Vederea sistemului fotometric multiplu
- Fig.2 Secțiune verticală prin bacurile cleștelui fotometric multiplu
- Fig.3 Secțiune orizontală prin bacurile cleștelui fotometric multiplu
- Fig.4 Schema de principiu și de măsurare cu sistemul fotometric multiplu

Invenția reprezintă o structură fotometrică multiplă modulară ce are ca element principal un clește cu strângere elastică format la rândul lui din două bacuri **1** și **2** din material plastic prevăzut cu niște orificii cilindrice în care pe unul din bacuri se găsesc montate cinci LED-uri **L₁-L₅** ce emit radiație monocromatică fiecare pe altă lungime de undă, iar pe celălalt bac se găsesc montate cinci fotodiode **D₁-D₅** receptoare distribuite radial în jurul unui tub **3** din sticlă în care se găsește static sau se găsește în curgere soluția **s** de analizat, două canale **C₁ și C₂** destinate firelor de conexiune electrică pentru LED-uri respectiv pentru fotodiode, două capace **4** și **5** din oțel inoxidabil, un bolț **6**, șase șuruburi **7₁₋₆** de fixare, un arc **8** de compresie, două brațe **9 și 10** de apăsare, structura fotometrică multiplă mai cuprinde un cablu **11** electrice de legătură și o unitate **12** electronică pentru multiplexare, achiziție, prelucrare și afișare date.

REVENDICARE

Invenția sistem fotometric multiplu caracterizată prin aceea că în vederea determinării concomitente a concentrației mai multor specii chimice, de exemplu cinci, dintr-o soluție ce se poate găsi în tuburi cilindrice din sticlă de tip eprubetă, în tuburi cilindrice de curgere din sticlă din sisteme by-pass sau în tuburi de curgere din sticlă din sisteme de analiză a injectiei în flux (FIA), este folosită o structură optoelectronică ce conține un clește cu strângere elastică format la rîndul lui din două bacuri **(1)** și **(2)** din material plastic prevăzut cu niște orificii cilindrice în care pe unul din bacuri se găsesc montate cinci LED-uri **(L₁-L₅)**, ce emit radiație monocromatică fiecare pe altă lungime de undă, iar pe celălalt bac se găsesc montate cinci fotodiode **(D₁-D₅)** receptoare distribuite radial, în jurul unui tub **(3)** din sticlă în care se găsește static sau prin care curge soluția **(s)** de analizat, două canale **(C₁)** și **(C₂)** destinate firelor de conexiune electrică, un bolț **(6)**, un arc **(8)** de compresie, două brațe **(9)** și **(10)** de apăsare, structura optoelectronică mai conține un cablu **(11)** de conectare electrică și o unitate **(12)** electronică pentru multiplexare, achiziție, prelucrare și afișare date.

28-07-2010

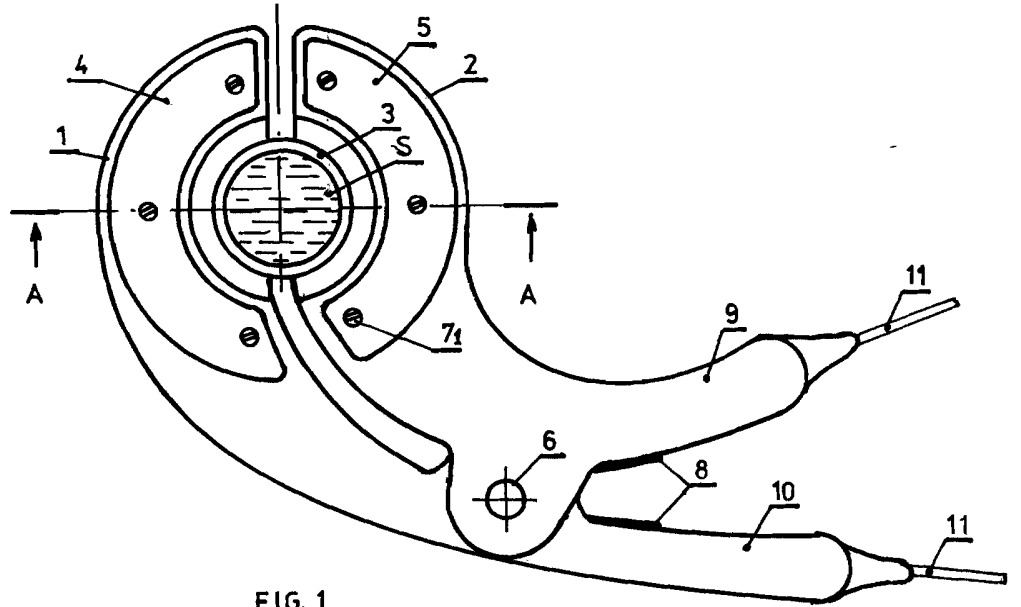


FIG. 1

SECTIUNEA A-A

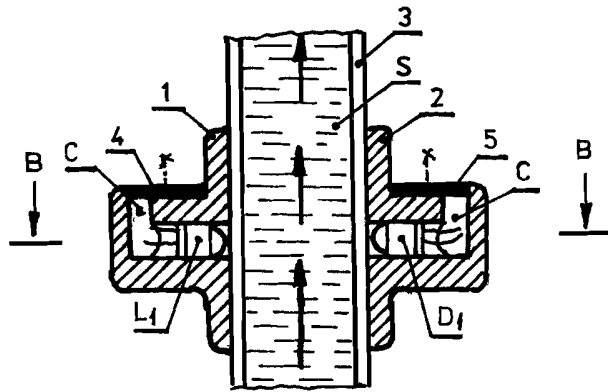


FIG. 2

SECTIUNEA B-B

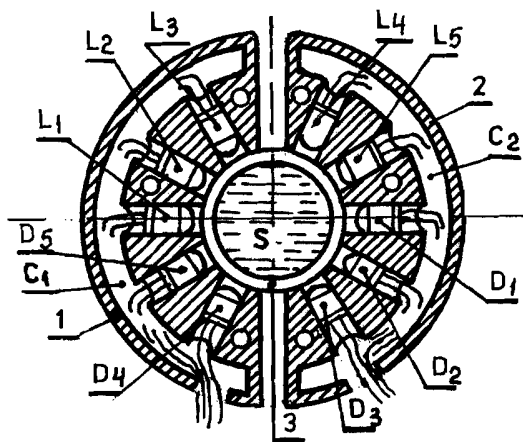


FIG. 3

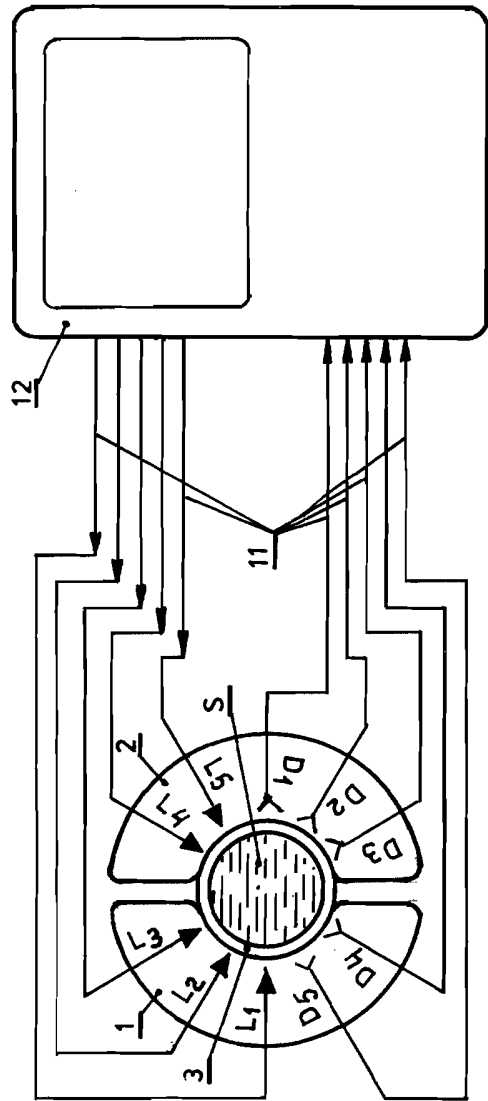


FIG.4