



MINISTERO DELLO SVILUPPO ECONOMICO  
DIREZIONE GENERALE PER LA TUTELA DELLA PROPRIETA' INDUSTRIALE  
UFFICIO ITALIANO BREVETTI E MARCHI

# UTBM

<b>DOMANDA NUMERO</b>	<b>101993900290466</b>
<b>Data Deposito</b>	<b>15/03/1993</b>
<b>Data Pubblicazione</b>	<b>15/06/1993</b>

Titolo

**SINCRONISMO DI DUE RUOTE IN FILA**

# MC93 A000016

DESCRIZIONE dell'Invenzione Industriale dal titolo

" SINCRONISMO DI DUE RUOTE IN FILA " di SERI Raniero

inventore unico, di nazionalità italiana, residente

in Serravalle di Chienti-Macerata-via s. Lucia 17,

depositata il 15 MAR. 1993

## R I A S S U N T O

Energia illimitata per alternatori, macchine e pompe.

### TESTO della Descrizione

Per l'anno 2.000 la SECONDA ruota è in grado di fornire energia illimitata, rinnovabile, ecologica per dare un'era di PACE-sviluppo, benessere, salute a tutti. Soprattutto per estrarre gratis l'acqua dal sottosuolo dei deserti e sfamare i poveri. L'energia è fornita dalla molla STIRATA al centro, che tira al centro i bracci di leva su fulcro girevole per spingere con l'altro braccio la circonferenza di una ruota girevole su perno. Per far girare il palo-chiodo o fulcro girevole giova forse una cinghia da una ruota in fila, mossa da una cinghia che avvolge la circonferenza della prima ruota motrice. Lo stesso avviene con martinetti in partenza dal centro o da circonferenza, con o senza la pressione continua di una molla all'imboccatura.



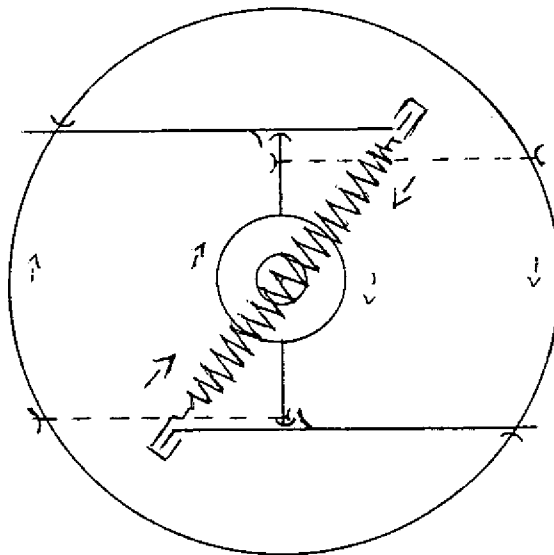
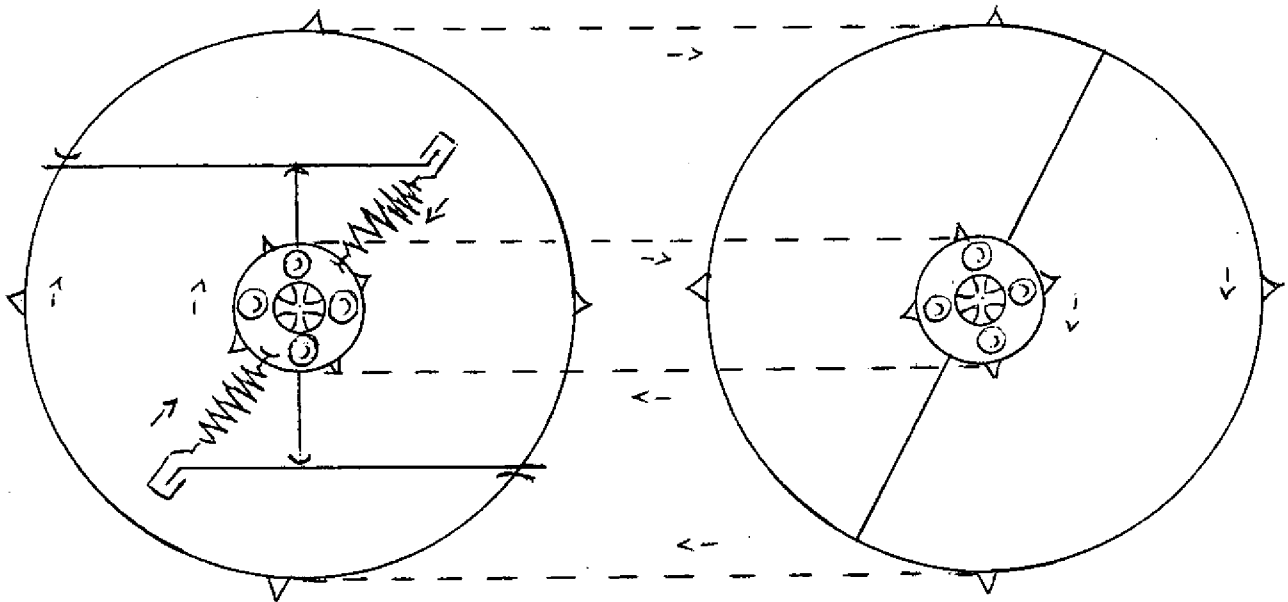
*Raniero Seri*  
*Giorgio Sereni*

- 1) ruote concentriche che girano con la trazione o pressione di molla (e/o di martinetto, o altro tirante) su due bracci di leva fulcrata su cerchio con o senza chiodo-palo, leva fissa o mobile su gancio della circonferenza della ruota col raggio maggiore;
- 2) come sopra al n. 1) ma allineate (allineata) ad altra ruota, con una cinghia dalla circonferenza motrice alla circonferenza allineata per trasmettere con altra cinghia un moto sincronico alla ruota, (corona di cuscinetto a sfera, o cerchio centrale) sulla quale stanno piantati i due chiodi-apli in funzione di fulcri girevoli (stazionari) delle leve;
- 2) come al n. 1) "ruote concentriche", o meglio ruota unica con due circonferenze oltre quella del perno, autorotante per effetto della spinta o pressione di molle (e altro), ma senza un'altra ruota esterna, in quanto la sincronia del fulcro girevole è data da un gancio sull'asta-leva, e/o da una cinghia dal palo-chiodo alla circonferenza esterna.



*Romero Feri*  
*Giuseppe Feri*

MC 93 A 000 016



Rovero  
Giov. F. F. F.

