



(12) 实用新型专利

(10) 授权公告号 CN 221782883 U

(45) 授权公告日 2024. 09. 27

(21) 申请号 202420075477.5

(22) 申请日 2024.01.11

(73) 专利权人 深圳市芯众云科技有限公司

地址 518000 广东省深圳市宝安区西乡街道共乐社区铁仔路50号凤凰智谷A栋1102

(72) 发明人 谢鸿 黄艳标 李姗姗 宾世昌

(74) 专利代理机构 深圳市汇信知识产权代理有限公司 44477

专利代理师 张志凯

(51) Int. Cl.

G09F 9/33 (2006.01)

G09F 9/35 (2006.01)

H05K 5/02 (2006.01)

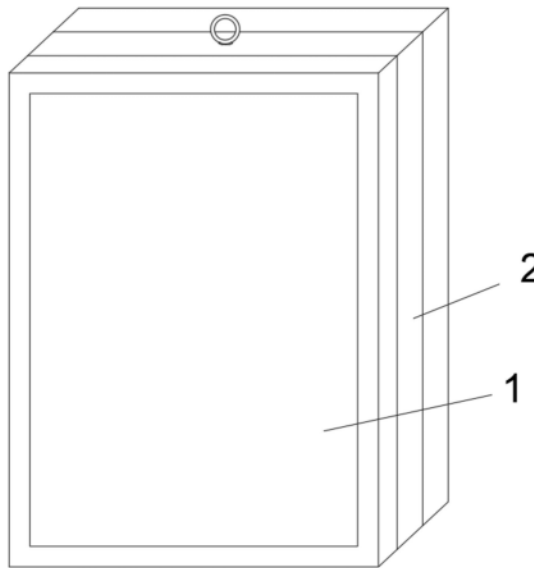
权利要求书1页 说明书4页 附图6页

(54) 实用新型名称

一种便于安装的广告屏固定结构

(57) 摘要

本实用新型涉及广告屏技术领域,公开了一种便于安装的广告屏固定结构,包括广告屏本体、连接件和安装件,所述广告屏本体包括屏体,所述屏体后端上下两侧处均固定设置有两个插板,四个所述插板上端面中间处均开设有插孔,所述连接件包括一号板体,所述一号板体内部上下两侧处均开设有一号内槽,所述一号板体前端面上下两侧处均开设有插槽。本实用新型中,通过设置安装件和连接件,将安装件固定在墙面,通过连接件安装广告屏本体并将连接件固定在安装件上,通过将拉环拉起后,将广告屏上的插块插入到插槽中再松开拉环进行固定,便于安装,并且可以对广告屏进行转动,调节广告屏的角度。



1. 一种便于安装的广告屏固定结构,包括广告屏本体(1)、连接件(2)和安装件(3),其特征在于:所述广告屏本体(1)包括屏体(101),所述屏体(101)后端上下两侧处均固定设置有两个插板(102),四个所述插板(102)上端面中间处均开设有插孔(103);

所述连接件(2)包括一号板体(201),所述一号板体(201)内部上下两侧处均开设有一号内槽(207),所述一号板体(201)前端面上下两侧处均开设有插槽(213),两个所述一号内槽(207)相反一侧内壁两侧处均固定设置有一号弹簧(212),四个所述一号弹簧(212)每两个为一组两组相反一侧均固定设置有连接板(208),两个所述连接板(208)相对一侧靠两侧处均固定设置有插杆(211),四个所述插杆(211)分别与四个一号弹簧(212)套设且四个插杆(211)分别贯穿至四个插槽(213)中,所述一号板体(201)后端面中间处固定设置有连接柱(202),所述连接柱(202)后端面固定设置有卡块(203),所述卡块(203)周身开设有多个卡槽(204);

所述安装件(3)包括二号板体(301),所述二号板体(301)上端面中间处开设有一号凹槽(302),所述二号板体(301)前端开设有二号凹槽(303)且二号凹槽(303)后端面贯穿至一号凹槽(302)内部,所述一号凹槽(302)内底面和两侧内壁靠下处均固定设置有多个橡胶块(304)。

2. 根据权利要求1所述的一种便于安装的广告屏固定结构,其特征在于:所述二号板体(301)前端面靠上处转动设置有挡杆(305),所述二号板体(301)内部一侧靠上处开设有二号内槽(306),所述二号内槽(306)后侧内壁固定设置有二号弹簧(307),所述二号弹簧(307)前端面固定设置有卡杆(308),所述卡杆(308)前端面贯穿挡杆(305)。

3. 根据权利要求1所述的一种便于安装的广告屏固定结构,其特征在于:所述卡块(203)套设在一号凹槽(302)内部,所述橡胶块(304)设置在卡槽(204)内部。

4. 根据权利要求1所述的一种便于安装的广告屏固定结构,其特征在于:四个所述插板(102)分别插设在四个插槽(213)内部,四个所述插杆(211)均贯穿至插孔(103)内部。

5. 根据权利要求1所述的一种便于安装的广告屏固定结构,其特征在于:两个所述连接板(208)相反一侧中间处均固定设置有连接杆(209),两个所述连接杆(209)相反一侧均贯穿一号板体(201)并固定设置有拉环(210)。

6. 根据权利要求1所述的一种便于安装的广告屏固定结构,其特征在于:所述一号板体(201)后端面周边处固定设置有防护套板(205)。

7. 根据权利要求1所述的一种便于安装的广告屏固定结构,其特征在于:所述一号板体(201)前端面靠中间处开设有四个通孔(206)。

一种便于安装的广告屏固定结构

技术领域

[0001] 本实用新型涉及广告屏技术领域,尤其涉及一种便于安装的广告屏固定结构。

背景技术

[0002] 广告屏是一种用于展示广告内容的屏幕设备,它可以用来播放图片、视频、音频及其他多媒体内容,广告屏通常以LED或LCD为主要显示技术,常见于商业场所、公共交通工具、户外广告牌以及演艺等场合,根据不同的应用场景,广告屏的尺寸、亮度、分辨率、互动性等都有所不同,近年来,随着数字化媒体的发展和广泛应用,广告屏在广告营销中扮演着越来越重要的角色,成为一种新型的宣传推广方式。

[0003] 现有的广告屏大多是通过螺栓直接将其安装在墙面上,安装时需要拧动多个螺栓操作起来不是特别方便比较麻烦,并且广告屏也需要经常对其进行检修,安装拆卸比较不方便,由于投放的广告的尺寸不一有横屏有竖屏的,而现有广告屏大多直接固定在墙体上不能移动,很难适用不同尺寸的广告画面。

[0004] 因此,本实用新型提供一种便于安装的广告屏固定结构,以解决上述背景技术中提出的问题。

实用新型内容

[0005] 本实用新型的目的在于为了解决现有技术中存在的缺点,而提出的一种便于安装的广告屏固定结构,通过设置安装件和连接件,将安装件固定在墙面,通过连接件安装广告屏本体并将连接件固定在安装件上,通过将拉环拉起后,将广告屏上的插块插入到插槽中再松开拉环进行固定,便于安装,并且可以对广告屏进行转动,调节广告屏的角度。

[0006] 为实现上述目的,本实用新型提供了如下技术方案:

[0007] 一种便于安装的广告屏固定结构,包括广告屏本体、连接件和安装件,所述广告屏本体包括屏体,所述屏体后端上下两侧处均固定设置有两个插板,四个所述插板上端面中间处均开设有插孔;

[0008] 所述连接件包括一号板体,所述一号板体内部上下两侧处均开设有一号内槽,所述一号板体前端面上下两侧处均开设有插槽,两个所述一号内槽相反一侧内壁两侧处均固定设置有一号弹簧,四个所述一号弹簧每两个为一组两组相反一侧均固定设置有连接板,两个所述连接板相对一侧靠两侧处均固定设置有插杆,四个所述插杆分别与四个一号弹簧套设且四个插杆分别贯穿至四个插槽中,所述一号板体后端面中间处固定设置有连接柱,所述连接柱后端面固定设置有卡块,所述卡块周身开设有多个卡槽;

[0009] 所述安装件包括二号板体,所述二号板体上端面中间处开设有一号凹槽,所述二号板体前端开设有二号凹槽且二号凹槽后端面贯穿至一号凹槽内部,所述一号凹槽内底面和两侧内壁靠下处均固定设置有多块橡胶块;

[0010] 通过上述技术方案,通过设置连接件和安装件,在安装广告屏时,先将安装件安装固定后,再连接件安装在安装件上,通过将插杆从插槽中拉起,将广告屏本体后侧的插板分

别插入到四个插槽中,通过插杆插入到插板中的插孔中进行安装,使得该广告屏本体方便进行安装和拆卸下来,实现便于对广告屏进行拆卸维修与更换,并且通过将连接件后侧的卡块卡接到安装件的一号凹槽内部,在一号凹槽的内部设置了多个橡胶块,在卡块的周身开设了多个卡槽,通过将卡槽套设在卡块上,可以通过使用较大的力将连接件和广告屏本体从竖直方向掰动呈水平方向,方便适应不同画幅的广告,使用更加方便。

[0011] 进一步地,所述二号板体前端面靠上处转动设置有挡杆,所述二号板体内部一侧靠上处开设有二号内槽,所述二号内槽后侧内壁固定设置有二号弹簧,所述二号弹簧前端面固定设置有卡杆,所述卡杆前端面贯穿挡杆;

[0012] 通过上述技术方案,通过设置挡杆,再将连接件安装在安装件中时,通过使得卡杆卡住挡杆,将连接件的位置进行限制,避免连接件掉落。

[0013] 进一步地,所述卡块套设在一号凹槽内部,所述橡胶块设置在卡槽内部;

[0014] 通过上述技术方案,通过将卡块设置在一号凹槽内部,并通过橡胶块对卡块周身的卡槽进行卡接,可以通过使用较大的力使得广告屏本体和连接件进行转动。

[0015] 进一步地,四个所述插板分别插设在四个插槽内部,四个所述插杆均贯穿至插孔内部;

[0016] 通过上述技术方案,通过将广告屏本体的插板插入到一号板体的插槽内部通过插杆插入到插板的内部对广告屏本体进行固定。

[0017] 进一步地,两个所述连接板相反一侧中间处均固定设置有连接杆,两个所述连接杆相反一侧均贯穿一号板体并固定设置有拉环;

[0018] 通过上述技术方案,通过设置连接杆与连接板固定并通过拉环与连接杆连接,通过拉动拉环将插杆从插孔中拉出,将广告屏本体拆下。

[0019] 进一步地,所述一号板体后端面周边处固定设置有防护套板;

[0020] 通过上述技术方案,通过设置防护套板用于将一号板体和安装的墙体之间的较大的缝隙遮住。

[0021] 进一步地,所述一号板体前端面靠中间处开设有四个通孔;

[0022] 通过上述技术方案,通过在一号板体前端面中间处开设有通孔,在将安装件安装后将连接件放置在安装件上后可以使得工作人员的手从通孔中伸入将挡杆固定住。

[0023] 本实用新型具有如下有益效果:

[0024] 1、本实用新型提出的一种便于安装的广告屏固定结构,通过设置连接件和安装件,在安装广告屏时,先将安装件安装固定后,再连接件安装在安装件上,通过将插杆从插槽中拉起,将广告屏本体后侧的插板分别插入到四个插槽中,通过插杆插入到插板中的插孔中进行安装,使得该广告屏本体方便进行安装和拆卸下来,实现便于对广告屏进行拆卸维修与更换。

[0025] 2、本实用新型提出的一种便于安装的广告屏固定结构,通过将连接件后侧的卡块卡接到安装件的一号凹槽内部,在一号凹槽的内部设置了多个橡胶块,在卡块的周身开设了多个卡槽,通过将卡槽套设在卡块上,可以通过使用较大的力将连接件和广告屏本体从竖直方向掰动呈水平方向,方便适应不同画幅的广告,使用更加方便。

附图说明

[0026] 图1为本实用新型的轴测示意图；

[0027] 图2为本实用新型的侧剖示意图；

[0028] 图3为本实用新型俯剖示意图；

[0029] 图4为本实用新型的A处放大示意图；

[0030] 图5为本实用新型的安装件的轴测示意图；

[0031] 图6为本实用新型的连接件的正剖示意图；

[0032] 图7为本实用新型的广告屏的轴测示意图。

[0033] 图例说明：

[0034] 1、广告屏本体；2、连接件；3、安装件；101、屏体；102、插板；103、插孔；201、一号板体；202、连接柱；203、卡块；204、卡槽；205、防护套板；206、通孔；207、一号内槽；208、连接板；209、连接杆；210、拉环；211、插杆；212、一号弹簧；213、插槽；301、二号板体；302、一号凹槽；303、二号凹槽；304、橡胶块；305、挡杆；306、二号内槽；307、二号弹簧；308、卡杆。

具体实施方式

[0035] 下面将结合本实用新型实施例中的附图，对本实用新型实施例中的技术方案进行清楚、完整地描述，显然，所描述的实施例仅仅是本实用新型一部分实施例，而不是全部的实施例。基于本实用新型中的实施例，本领域普通技术人员在没有做出创造性劳动前提下所获得的所有其他实施例，都属于本实用新型保护的范围。

[0036] 实施例

[0037] 参照图1-7，本实用新型提供一种实施例：一种便于安装的广告屏固定结构，包括广告屏本体1、连接件2和安装件3，广告屏本体1包括屏体101，屏体101后端上下两侧处均固定设置有两个插板102，通过将插板102插入到连接件2的插槽213中通过插杆211插入到插孔103中进行卡接固定，四个插板102上端面中间处均开设有插孔103；

[0038] 连接件2包括一号板体201，一号板体201内部上下两侧处均开设有一号内槽207，一号板体201前端面上下两侧处均开设有插槽213，通过将广告屏本体1的插板102插入到插槽213中进行安装，两个一号内槽207相反一侧内壁两侧处均固定设置有一号弹簧212，通过设置一号弹簧212使得插杆211始终有一个向插槽213的力，四个一号弹簧212每两个为一组两组相反一侧均固定设置有连接板208，两个连接板208相对一侧靠两侧处均固定设置有插杆211，四个插杆211分别与四个一号弹簧212套设且四个插杆211分别贯穿至四个插槽213中，一号板体201后端面中间处固定设置有连接柱202，连接柱202后端面固定设置有卡块203，通过卡块203上的卡槽204与一号凹槽302上的橡胶块304套设，可以通过较大的力掰动广告屏本体1和连接件2，改变广告屏本体1的角度，卡块203周身开设有多个卡槽204；

[0039] 安装件3包括二号板体301，二号板体301上端面中间处开设有一号凹槽302，二号板体301前端开设有二号凹槽303且二号凹槽303后端面贯穿至一号凹槽302内部，一号凹槽302内底面和两侧内壁靠下处均固定设置有多块橡胶块304，通过设置连接件2和安装件3，在安装广告屏时，先将安装件3安装固定后，再连接件2安装在安装件3上，通过将插杆211从插槽213中拉出，将广告屏本体1后侧的插板102分别插入到四个插槽213中，通过插杆211插入到插板102中的插孔103中进行安装，实现该广告屏本体1方便进行安装和拆卸下来，实

现便于对广告屏进行拆卸维修与更换,并且通过将连接件2后侧的卡块203卡接到安装件3的一号凹槽302内部,在一号凹槽302的内部设置了多个橡胶块304,在卡块203的周身开设了多个卡槽204,通过将卡槽204套设在卡块203上,可以通过使用较大的力将连接件2和广告屏本体1从竖直方向掰动呈水平方向,方便适应不同画幅的广告,使用更加方便。

[0040] 二号板体301前端面靠上处转动设置有挡杆305,二号板体301内部一侧靠上处开设有二号内槽306,二号内槽306后侧内壁固定设置有二号弹簧307,二号弹簧307前端面固定设置有卡杆308,卡杆308前端面贯穿挡杆305,通过设置挡杆305,再将连接件2安装在安装件3中时,通过使得卡杆308卡住挡杆305,将连接件2的位置进行限制,避免连接件2掉落,卡块203套设在一号凹槽302内部,橡胶块304设置在卡槽204内部,通过将卡块203设置在一号凹槽302内部,并通过橡胶块304对卡块203周身的卡槽204进行卡接,可以通过使用较大的力使得广告屏本体1和连接件2进行转动,四个插板102分别插设在四个插槽213内部,四个插杆211均贯穿至插孔103内部,通过将广告屏本体1的插板102插入到一号板体201的插槽213内部通过插杆211插入到插板102的内部对广告屏本体1进行固定,两个连接板208相反一侧中间处均固定设置有连接杆209,两个连接杆209相反一侧均贯穿一号板体201并固定设置有拉环210,通过设置连接杆209与连接板208固定并通过拉环210与连接杆209连接,通过拉动拉环210将插杆211从插孔103中拉出,将广告屏本体1拆下,一号板体201后端面周边处固定设置有防护套板205,通过设置防护套板205用于将一号板体201和安装的墙体之间的较大的缝隙遮住,一号板体201前端面靠中间处开设有四个通孔206,通过在一号板体201前端面中间处开设有通孔206,在将安装件3安装后将连接件2放置在安装件3上后可以使得工作人员的手从通孔206中伸入将挡杆305固定住。

[0041] 工作原理:在安装时,先将安装件3固定在墙体表面,再将连接件2的卡块203套入到安装件3的一号凹槽302内部,通过卡杆308将挡杆305卡住,从而将连接件2限位住,再通过将拉环210拉起,从而带动连接杆209拉动连接板208,使得插杆211从插槽213中移开将广告屏本体1后侧的插板102插入到插槽213中并松开拉环210使得插杆211插入到插板102的插孔103中进行安装,可以根据广告的宽度对广告屏本体1进行转动,从而切换广告屏的竖屏或横屏,使得广告更加贴合广告屏的画面。

[0042] 最后应说明的是:以上所述仅为本实用新型的优选实施例而已,并不用于限制本实用新型,尽管参照前述实施例对本实用新型进行了详细的说明,对于本领域的技术人员来说,其依然可以对前述各实施例所记载的技术方案进行修改,或者对其中部分技术特征进行等同替换,凡在本实用新型的精神和原则之内,所作的任何修改、等同替换、改进等,均应包含在本实用新型的保护范围之内。

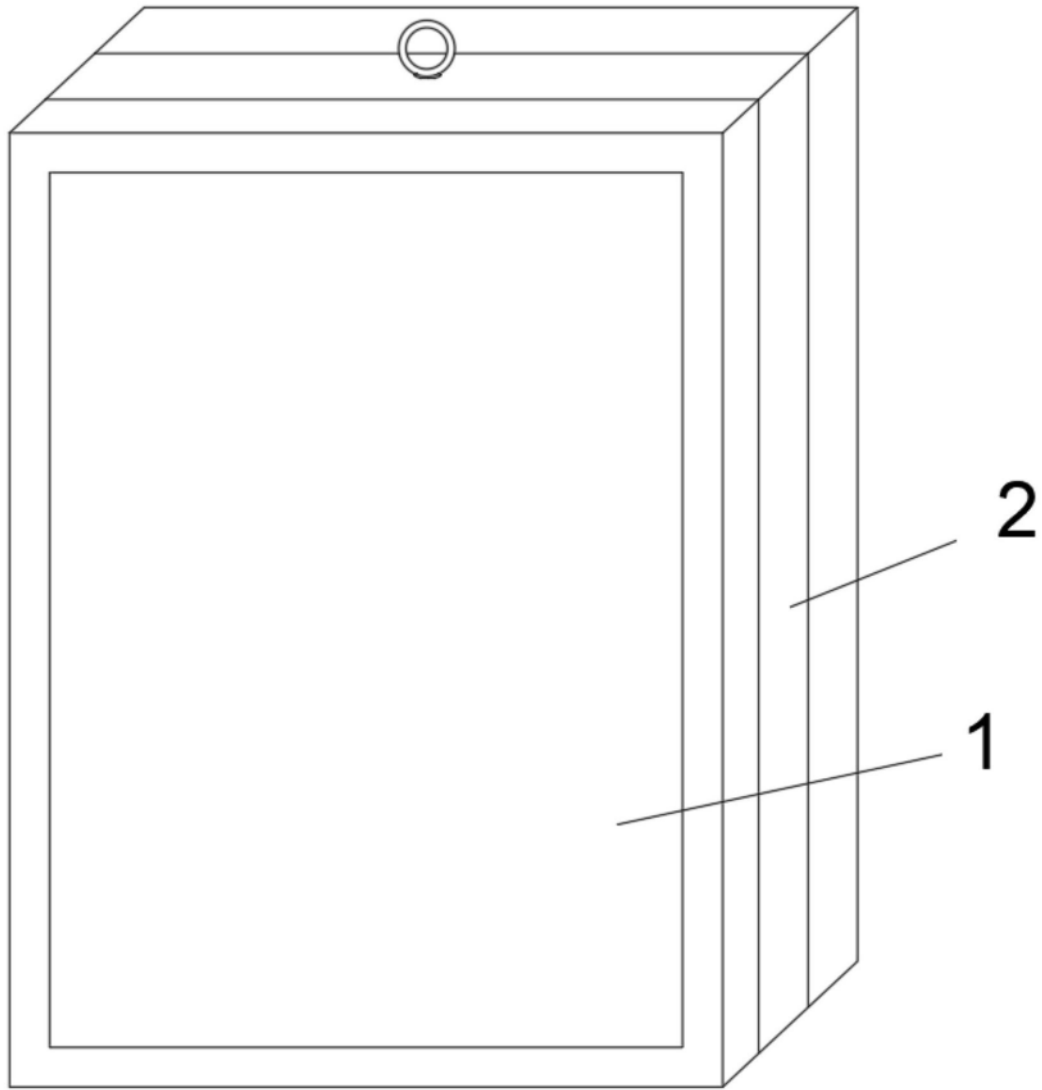


图1

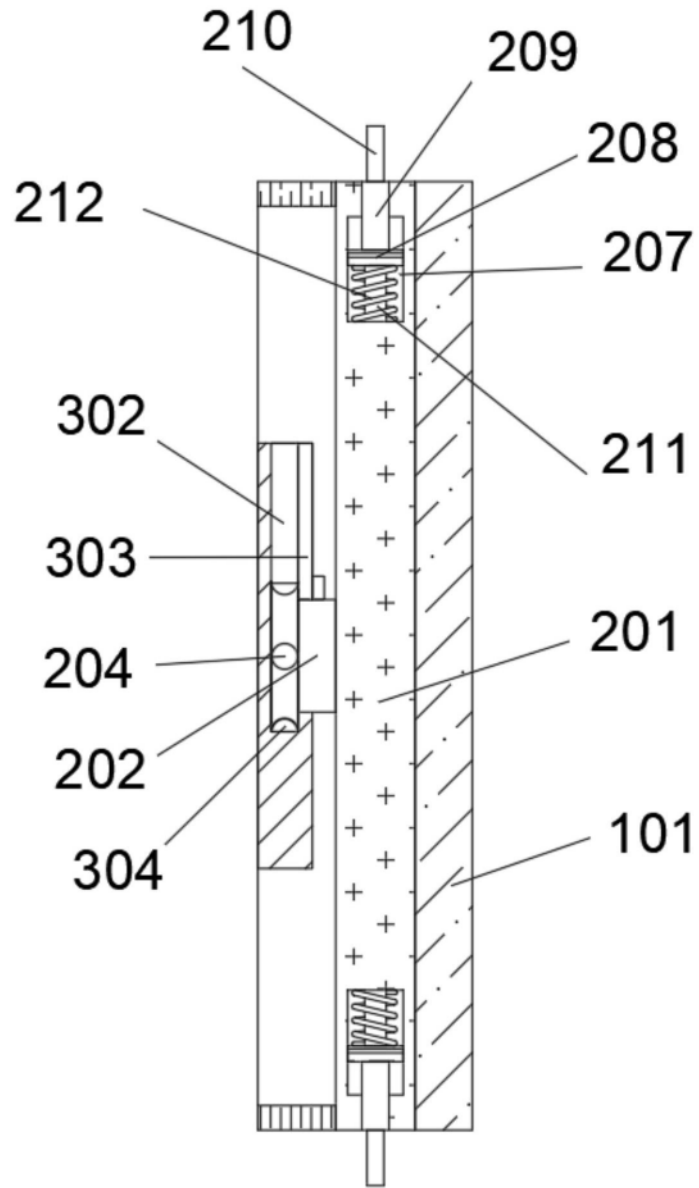


图2

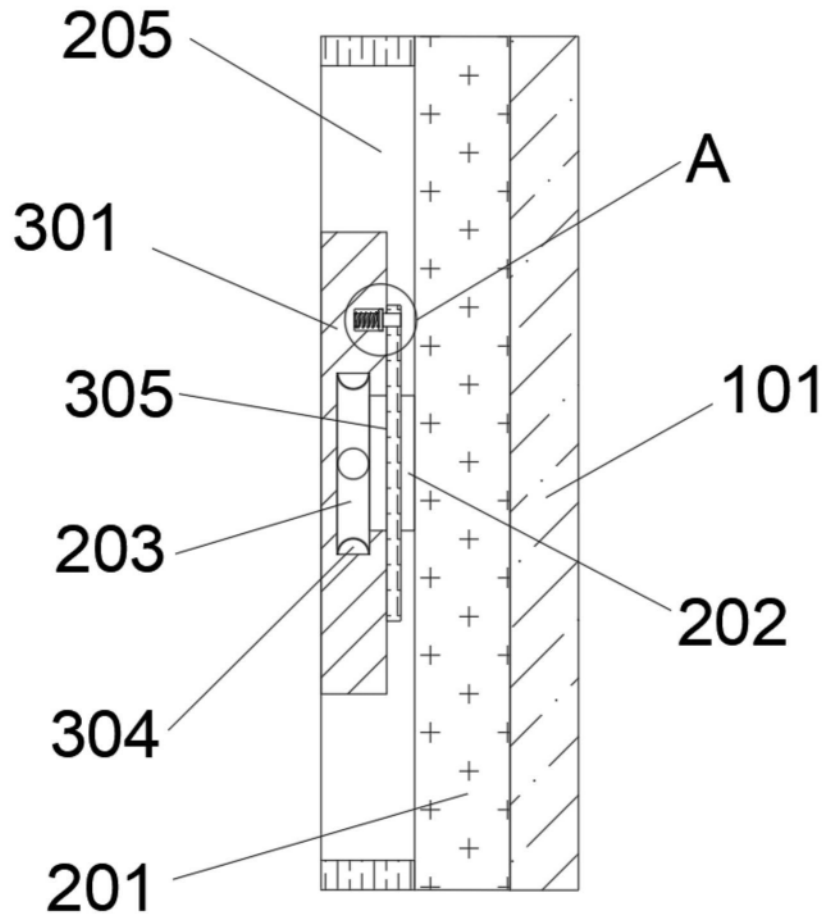


图3

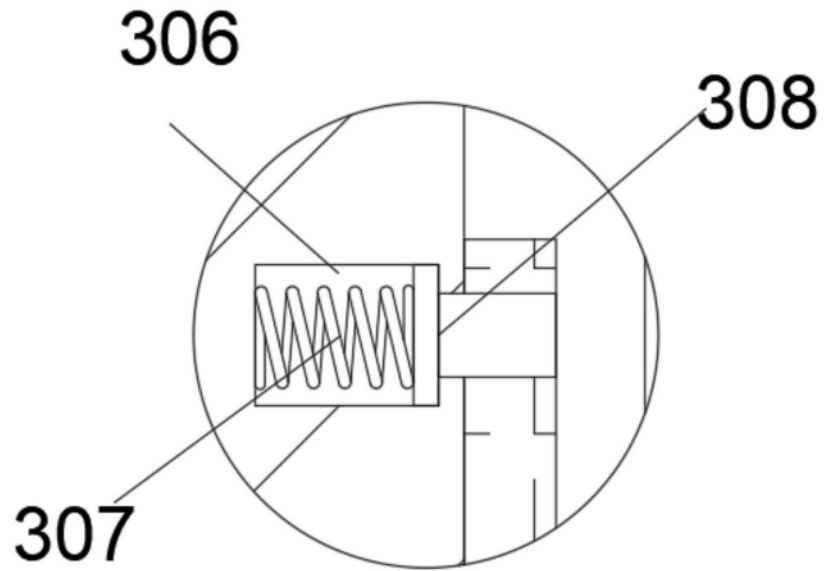


图4

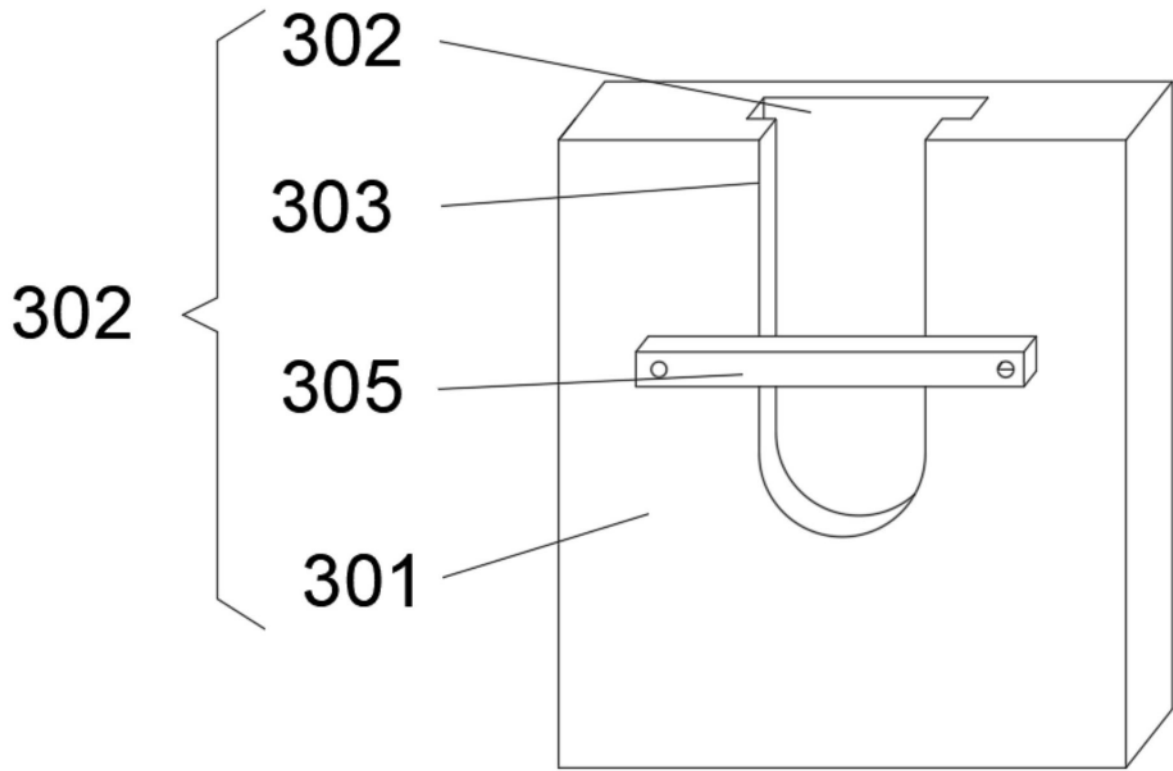


图5

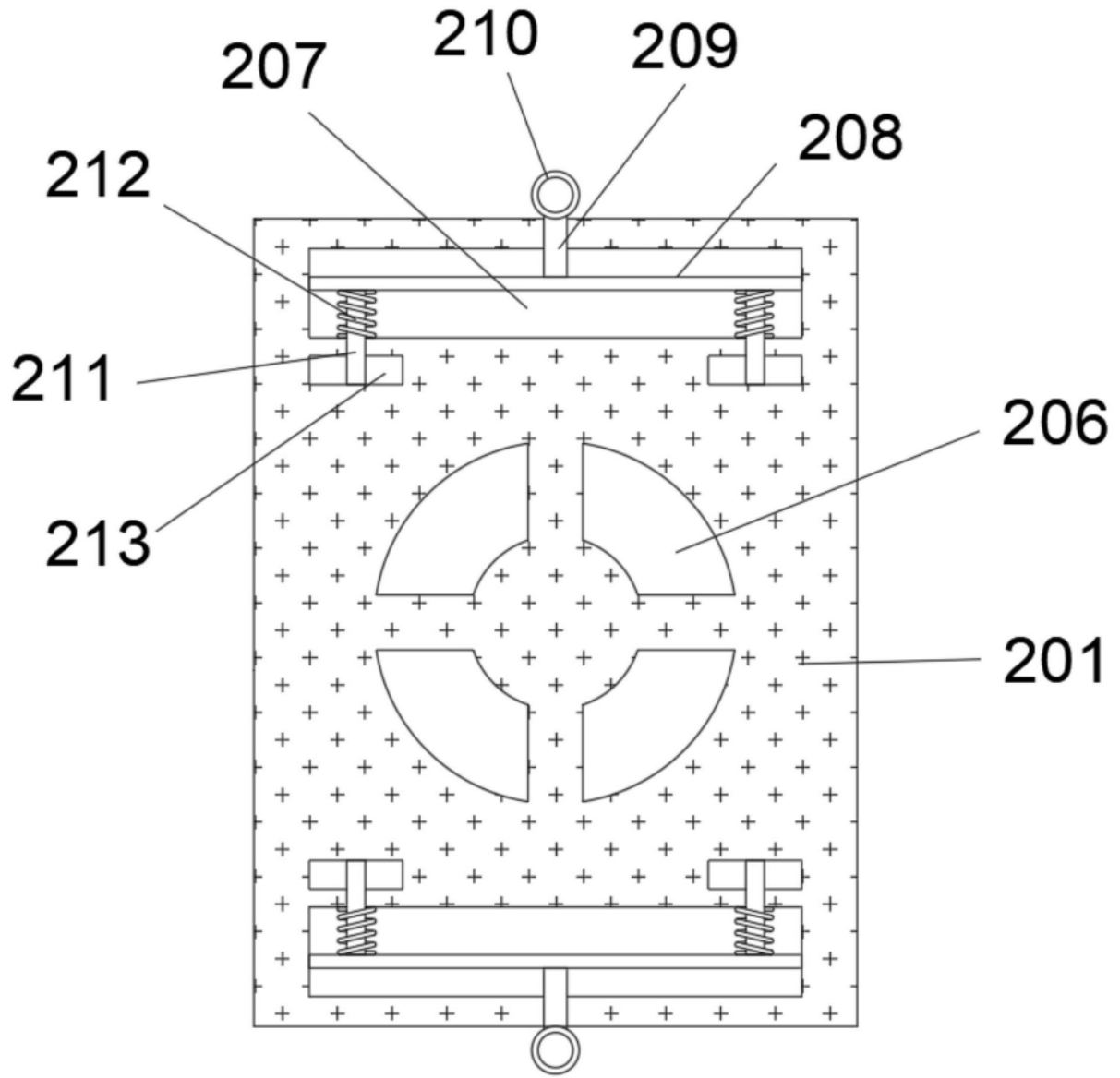


图6

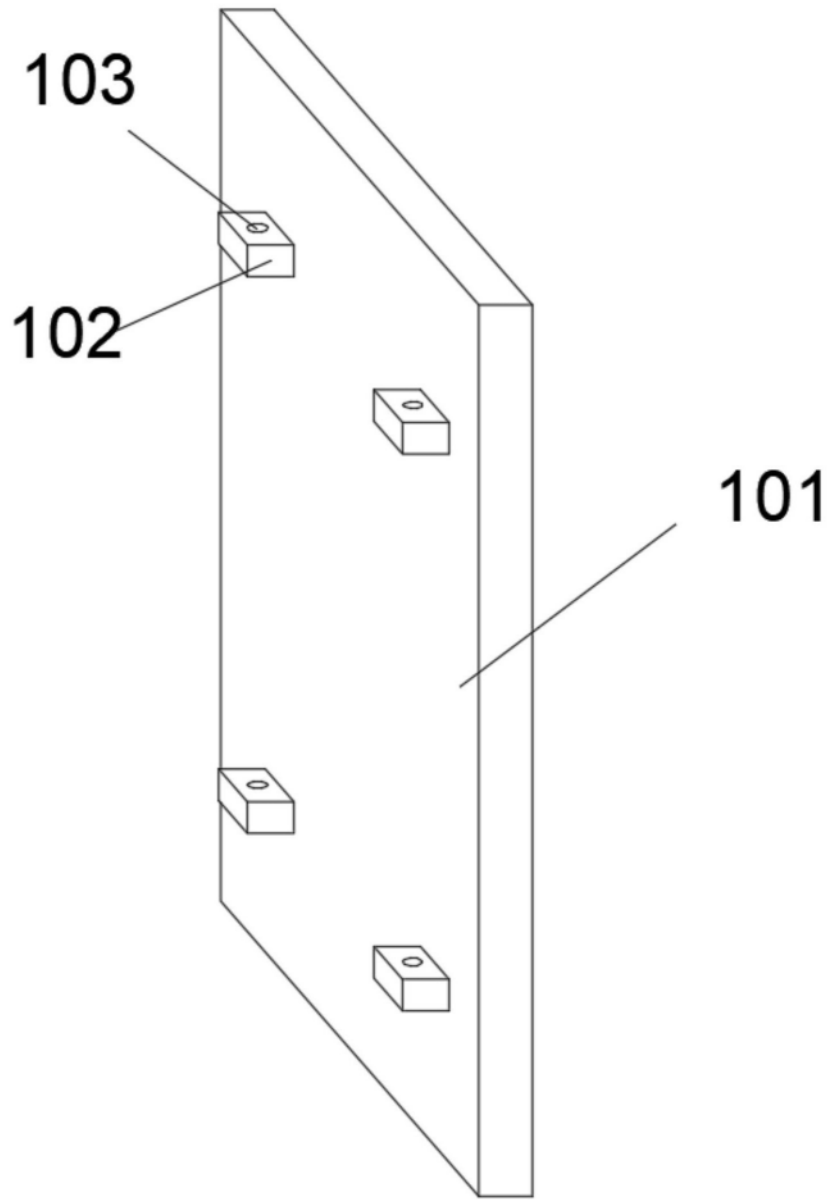


图7