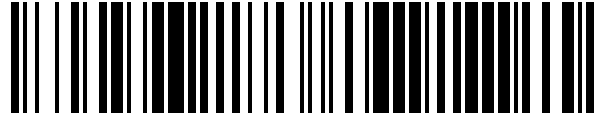


19



OFICINA ESPAÑOLA DE
PATENTES Y MARCAS

ESPAÑA



11 Número de publicación: **1 078 338**

21 Número de solicitud: 201231309

51 Int. Cl.:

H01H 9/00 (2006.01)
G11C 7/10 (2006.01)
G10L 15/26 (2006.01)
G10L 21/06 (2006.01)

12

SOLICITUD DE MODELO DE UTILIDAD

U

22 Fecha de presentación:

07.12.2012

43 Fecha de publicación de la solicitud:

28.12.2012

71 Solicitantes:

Sergi SOLER ARRUFAT (100.0%)
C/ Mossen Serapi Farré 13, 3 -2
08242 Manresa, Barcelona, ES

72 Inventor/es:

SOLER ARRUFAT, Sergi

74 Agente/Representante:

ISERN JARA, Jorge

54 Título: **Mando a distancia grabador**

ES 1 078 338 U

DESCRIPCIÓN

Mando a distancia grabador

OBJETO DE LA INVENCION

5 La presente solicitud de Modelo de Utilidad tiene por objeto el registro de un mando a distancia grabador que incorpora notables innovaciones y ventajas.

10 Más concretamente, la invención propone un mando a distancia con medios de grabación de una información ya sea por medio de la voz como por medio de la pulsación de las teclas del propio aparato. La información será preferentemente numérica, como por ejemplo un número de teléfono que aparezca en la pantalla del televisor en una emisión determinada, aportando la ventaja de poder retener el número sin necesidad de moverse del sitio para buscar un teléfono móvil o una hoja para apuntarlo.

ANTECEDENTES DE LA INVENCION

En la actualidad existen diversas variantes de mandos a distancia para televisores, y otros dispositivos multimedia, tales como reproductores de video y de audio, que permiten actuar a distancia sobre dichos aparatos, y sin necesidad de acercarse al propio aparato.

15 Por otro lado también existe una gran variedad de teléfonos móviles, capaces de almacenar y grabar información tales como sonidos, voces, mensajes de voz, y también a través del teclado, cadenas de caracteres como números y letras.

20 Sin embargo no existe en la actualidad un mando a distancia que incorpore dicha prestación de almacenar y grabar información, lo cual puede hacerse necesario en un momento dado de la emisión de algún programa en el cual se muestre por pantalla o el locutor diga determinada información a retener, como por ejemplo un número de teléfono.

Así pues se hace interesante disponer de un mando a distancia con la prestación de almacenar información, y más concretamente números de teléfono, de modo que el usuario no necesite moverse del sitio para tomar ya sea un papel para anotar, o bien su teléfono móvil con objeto de guardar dichos datos.

DESCRIPCIÓN DE LA INVENCION

25 La presente invención se ha desarrollado con el fin de obtener un mando a distancia para televisor que permita al usuario la grabación de información, en concreto números de teléfono, a la espera de que se configure como una novedad dentro del campo de aplicación y resuelva los inconvenientes anteriormente mencionados, aportando, además, otras ventajas adicionales que serán evidentes a partir de la descripción que se acompaña a continuación.

30 Es por lo tanto un objeto de la presente invención desarrollar un mando a distancia grabador que, manteniendo su prestación habitual como comando del televisor, presente adicionalmente la propiedad de grabar una información, que caso de ser sonora podrá captarse directamente a través de un micrófono y emitirse a través de un auricular; alternativamente también podrá introducirse a través de las propias teclas de mando, caso de ser únicamente dígitos del cero a nueve, salvo que el teclado del mando a distancia incluya teclas adicionales con otros símbolos alfanuméricos. De este modo, ya sea por voz, por grabación del sonido de la televisión, o por la pulsación de los números sobre las teclas del mando, la información quedará introducida y almacenada en los medios de grabación electrónicos presentes en su interior, pudiendo ser recuperada a voluntad por el usuario e incluso transmitida a otro dispositivo electrónico, como otro mando a distancia o, también, un teléfono móvil.

35 Así, el mando a distancia grabador de la presente invención presenta unos componentes electrónicos y una serie de teclas asociadas con las diferentes funciones del mando comprendiendo unos medios de grabación de una información introducida por el usuario. De este modo se amplía la prestación habitual del mando a distancia como mero transmisor de órdenes del usuario con la prestación diferenciada de almacenar una información que se le presente a dicho usuario de modo súbito en la emisión de un programa.

40 Los elementos que presenta el mando a distancia grabador son unos medios de grabación de información que comprenden un micrófono y un circuito grabador. A través de dicho micrófono el usuario podrá grabar de viva voz la información que le interese retener, o bien, grabar la locución que proceda del propio televisor. Adicionalmente el mando a distancia grabador comprende medios de reproducción de sonidos, de modo que el usuario podrá escuchar la información registrada y comprobar que ha sido correctamente grabada.

45 Ventajosamente, el mando a distancia grabador presenta un botón activador de la grabación de sonidos con objeto que el usuario pueda precisar el momento en el que iniciar la grabación. Así mismo el mando comprende también un botón activador de la reproducción de los sonidos almacenados, con objeto de la revisión y/o recuperación de la información por parte del usuario a su voluntad..

50

Ventajosamente, el mando a distancia grabador presenta un emisor de luz para indicar al usuario la existencia de información grabada. Así, emisor de luz encendido reflejará la presencia de una información, y apagado la ausencia de la misma.

5 Según otro aspecto de la invención, el modo de introducción de la información a los medios de grabación es a través de las teclas del propio mando a distancia. La información por tanto será habitualmente números, correspondientes a las teclas de números destinadas preferentemente a la selección de canales. No obstante también podría incluirse teclas con otro tipo de símbolos, tales como asteriscos, almohadillas, letras y otros signos matemáticos de cara a incluir la prestación de almacenar información que contenga dichos símbolos.

10 Ventajosamente, el mando a distancia grabador comprende adicionalmente de unos medios de visualización de la información introducida a los medios de grabación desde las teclas numéricas. Dichos medios de visualización serán imprescindibles caso de que el mando no incluya la prestación de grabación por voz y reproducción de sonidos, dado que necesariamente debe haber un medio que muestre al usuario los datos almacenados.

15 Dado que las teclas numéricas serán las que se utilicen habitualmente para la función de cambio y designación de canal, el mando a distancia grabador presentará una tecla de activación de la función de grabación de información, saliendo del modo habitual de selección de canales de televisión. Así mismo el mando presentará una tecla de muestra de la información grabada. En el momento en el que se pulse será cuando los datos almacenados aparezcan en pantalla, pudiendo mantenerse visibles sólo mientras que la tecla se mantenga pulsada o, alternativamente, hasta que la tecla se vuelva a pulsar de nuevo para la desactivación de dicha función.

20 Según otro aspecto de la invención, el mando a distancia grabador comprende medios de transferencia de la información a otro dispositivo electrónico, pudiendo ser otro mando a distancia, teléfono móvil o similar. De este modo la información grabada en el mando a distancia podrá ser volcada a otro dispositivo en el que se pueda procesar la información, añadir a un directorio telefónico, adjuntar a un correo electrónico, sms o similar. Ventajosamente el mando a distancia grabador presenta una tecla de activación específica de la transferencia de información

25 Otras características y ventajas del mando a distancia grabador, objeto de la presente invención, resultarán evidentes a partir de la descripción de una realización preferida, pero no exclusiva, que se ilustra a modo de ejemplo no limitativo en los dibujos que se acompañan, en los cuales:

BREVE DESCRIPCIÓN DE LOS DIBUJOS

Figura 1.- Es una vista en perspectiva del mando a distancia grabador, de acuerdo con la presente invención;

30 DESCRIPCIÓN DE UNA REALIZACIÓN PREFERENTE

A la vista de las mencionadas figuras y, de acuerdo con la numeración adoptada, se puede observar en ellas un ejemplo de realización preferente de la invención, la cual comprende las partes y elementos que se indican y describen en detalle a continuación.

35 Así, tal como se aprecia en las figuras, una realización del mando a distancia grabador objeto de la presente invención constará de unos componentes electrónicos y una serie de teclas (2) asociadas con las diferentes funciones del mando comprendiendo unos medios de grabación (3) de información asociados a dichos componentes electrónicos. Más en particular los medios de grabación (3) comprenden un micrófono (31) para la captación de sonidos y un circuito grabador (32). Adicionalmente comprende medios de reproducción (33) de los sonidos captados por el micrófono (31) y almacenados en el circuito grabador (32).

40 Cabe mencionar que los medios de grabación (3) de información comprenden una tecla activadora (34) de dichos medios de grabación (3). Adicionalmente los medios de grabación (3) comprenden una tecla activadora (35) de los medios de reproducción (33).

45 Por otro lado los medios de grabación (3) comprenden un emisor de luz (36) para indicar al usuario la existencia de información grabada. Preferentemente será un LED de emisión de luz roja, pudiendo cambiar de color cuando llegue al límite de grabación.

Cabe mencionar que los medios de grabación (3) incluyen las teclas numéricas (24) del propio mando a distancia. Por otro lado los medios de visualización (4) muestran la información introducida a los medios de grabación (3) a través de las teclas numéricas (24).

50 Dichos medios de visualización (4) serán habitualmente una simple pantalla digital del tipo de las que llevaría una sencilla calculadora de bolsillo.

Más en particular el mando a distancia grabador dispondrá de una tecla específica de activación (21) de la grabación de información a través de las teclas numéricas (24), así como de una tecla de activación (22) de los medios de visualización (4).

- 5 Cabe mencionar que el mando a distancia grabador comprende medios de transferencia (5) de la información a otro dispositivo electrónico como otro mando a distancia, teléfono móvil, etc..., pudiendo estar basada dicha transferencia de información en las propias señales de infrarrojo (IR) que habitualmente sirven para comunicarse con el televisor o similar, o también en otras tecnologías de transmisión de datos como la Bluetooth. Adicionalmente el mando a distancia grabador comprende una tecla específica de activación (23) de la transferencia de información.
- 10 Los detalles, las formas, las dimensiones y demás elementos accesorios, así como los materiales empleados en la fabricación de dicho mando a distancia grabador podrán ser convenientemente sustituidos por otros que sean técnicamente equivalentes y no se aparten de la esencialidad de la invención ni del ámbito definido por las reivindicaciones que se incluyen a continuación.

REIVINDICACIONES

- 1- Mando a distancia para televisor o similar que presenta unos componentes electrónicos y una serie de teclas (2) asociadas con las diferentes funciones del mando caracterizado porque comprende medios de grabación (3) de información asociados a dichos componentes electrónicos.
- 5 2- Mando a distancia para televisor o similar según la reivindicación 1 caracterizado porque los medios de grabación (3) comprenden un micrófono (31) para la captación de sonidos y un circuito grabador (32).
- 3- Mando a distancia para televisor o similar según la reivindicación 2 caracterizado porque comprende medios de reproducción (33) de los sonidos captados por el micrófono (31) y almacenados en el circuito grabador (32).
- 10 4- Mando a distancia para televisor o similar según la reivindicación 1 caracterizado porque los medios de grabación (3) de información comprenden una tecla activadora (34) de dichos medios de grabación (3).
- 5- Mando a distancia para televisor o similar según cualquiera de las reivindicaciones anteriores caracterizado porque los medios de grabación (3) comprenden una tecla activadora (35) de los medios de reproducción (33).
- 6- Mando a distancia para televisor o similar según la reivindicación 1 caracterizado porque los medios de grabación (3) comprenden un emisor de luz (36) para indicar al usuario la existencia de información grabada.
- 15 7- Mando a distancia para televisor o similar según la reivindicación 1 caracterizado porque los medios de grabación (3) incluyen las teclas numéricas (24) del propio mando a distancia como medios de introducción de la información.
- 8- Mando a distancia para televisor o similar según la reivindicación 7 caracterizado porque comprende medios de visualización (4) de la información introducida a los medios de grabación (3) a través de las teclas numéricas (24).
- 20 9- Mando a distancia para televisor o similar según la reivindicación 7 caracterizado porque comprende una tecla de activación (21) de la grabación de información a través de las teclas numéricas (24).
- 10- Mando a distancia para televisor o similar según la reivindicación 8 caracterizado porque comprende una tecla de activación (22) de los medios de visualización (4).
- 11- Mando a distancia para televisor o similar según la reivindicación 1 caracterizado porque comprende medios de transferencia (5) de la información a otro dispositivo electrónico.

25

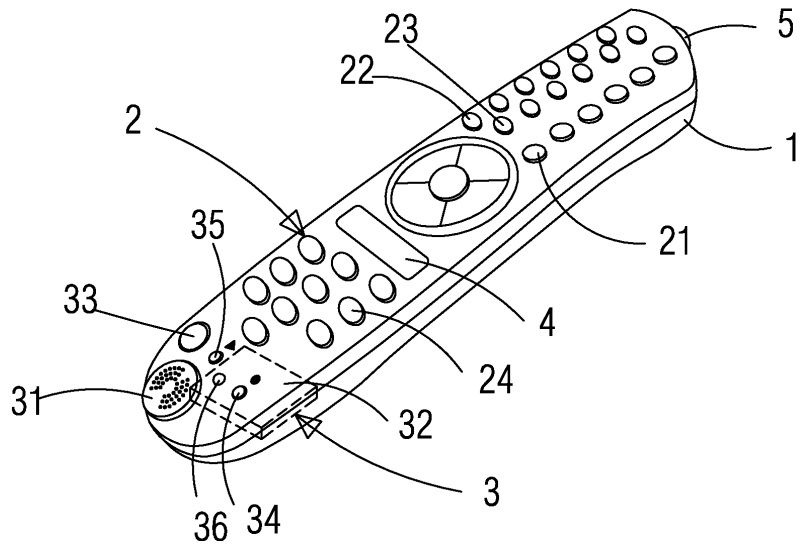


FIG. 1