



MD 2806 F1 2005.06.30

REPUBLICA MOLDOVA



(19) Agenția de Stat
pentru Proprietatea Intelectuală

(11) 2806 (13) F1
(51) Int. Cl.⁷: H 05 H 1/34

(12) BREVET DE INVENȚIE

Hotărârea de acordare a brevetului de invenție poate fi revocată în termen de 6 luni de la data publicării	
(21) Nr. depozit: a 2004 0234 (22) Data depozit: 2004.09.20	(45) Data publicării hotărârii de acordare a brevetului: 2005.06.30, BOPI nr. 6/2005
(71) Solicitant: UNIVERSITATEA DE STAT DIN MOLDOVA, MD (72) Inventatori: CRĂCIUN Alexandru, MD; CORȘAC Oleg, MD; PELIPEȚCAIA Carolina, MD (73) Titular: UNIVERSITATEA DE STAT DIN MOLDOVA, MD	

(54) Dispozitiv pentru ionizarea gazelor

(57) Rezumat:

1
Invenția se referă la un dispozitiv de ionizare a aerului și gazelor combustibile înainte de amestecarea lor și poate fi aplicată în instalații energetice.

Dispozitivul pentru ionizarea gazelor, conform invenției, include un electrod exterior executat în formă de cilindru cav, suprafața interioară a căruia este acoperită cu un strat de material electroizolant, și un electrod interior, amplasat coaxial cu electrodul exterior și compus dintr-un electrod central și niște electrozi în formă de fire, capetele cărora sunt

2
5
fixate în două discuri, fixate pe electrodul central, un disc fiind executat dintr-un material electroconductor, iar celălalt dintr-un material electroizolant, totodată electrodul central este legat cu pământul prin intermediul unei rezistențe variabile.

10
Rezultatul constă în sporirea cantității de ioni în fluxul de gaze.
Revendicări: 1
Figuri: 1

MD 2806 F1 2005.06.30

MD 2806 F1 2005.06.30

3

Descriere:

Invenția se referă la un dispozitiv de ionizare a aerului și gazelor combustibile înainte de amestecarea lor cu scopul asigurării arderii complete a amestecului și micșorării cantității de emisii nocive în atmosferă și poate fi folosită în instalații energetice.

5 Este cunoscut un dispozitiv de ionizare a gazelor ce conține un electrod central confecționat în formă de regletă radială care constă din câțiva electrozi în formă de fire și un electrod exterior în formă de cilindru cav [1].

10 Dispozitivul cunoscut are următorul dezavantaj, și anume nu asigură un grad înalt de saturație cu ioni pozitivi spațiul dintre suprafața interioară a electrodului exterior (periferic) și suprafața barei centrale.

În calitate de cea mai apropiată soluție servește dispozitivul pentru ionizarea gazelor, care conține un electrod central confecționat în formă de regletă radială, ce constă din câțiva electrozi în formă de fire și un electrod exterior în formă de cilindru cav pe suprafața interioară a căruia este aplicat un strat din metal electroizolant [2].

15 Dezavantajul acestui dispozitiv constă în aceea că el nu permite obținerea densității majorate a ionilor pozitivi în spațiul dintre electrodul exterior și electrozii centrali în formă de fire.

Problema pe care o soluționează prezenta invenție constă în elaborarea unui dispozitiv pentru ionizarea gazelor, care să asigure o eficacitate înaltă procesului de obținere a ionilor în gaze datorită modificării construcției dispozitivului.

20 Dispozitivul pentru ionizarea gazelor, conform invenției, include un electrod exterior executat în formă de cilindru cav, suprafața interioară a căruia este acoperită cu un strat de material electroizolant, și un electrod interior, amplasat coaxial cu electrodul exterior și compus dintr-un electrod central și niște electrozi în formă de fire, capetele cărora sunt fixate în două discuri, fixate pe electrodul central, un disc fiind executat dintr-un material electroconductor, iar celălalt dintr-un material electroizolant, totodată electrodul central este legat cu pământul prin intermediul unei rezistențe variabile.

Rezultatul obținut constă în aceea că dispozitivul propus permite de a mări de 1,5...2,0 ori cantitatea de ioni pozitivi (saturația lor în spațiul dintre suprafețele corespunzătoare electrozilor exterior și coaxial central) în comparație cu cea mai apropiată soluție.

30 Cu cât este mai mare cantitatea de ioni pozitivi, cu atât mai eficace este acțiunea lor asupra moleculelor fluxului de gaze și, prin urmare, ionizarea lor.

Rezultatul invenției este condiționat de prezența unui electrod central coaxial, care este legat cu pământul prin intermediul unei rezistențe variabile și situat sub electrozii confecționați în formă de fire, care permite de a mări densitatea ionilor. Astfel pe electrodul central coaxial nu se formează sarcină electrică și, în consecință, tensiunea electrică dintre electrodul central coaxial și electrozii în formă de fire rămâne continuă, iar densitatea ionilor în jurul electrozilor în formă de fire va fi constantă. Însă, deoarece pe suprafața interioară a electrodului exterior se află un strat din material electroizolant, cea mai mare parte a ionilor de la electrozii în formă de fire sunt orientați spre electrodul central coaxial. Astfel, electrodul central coaxial, care este legat cu pământul, contribuie la mărirea curentului de la electrozii în formă de fire spre electrodul central coaxial, în consecință sporește densitatea ionilor în jurul electrozilor confecționați în formă de fire.

Invenția se explică prin figura care reprezintă secțiunea longitudinală a dispozitivului de ionizare a gazelor.

45 Dispozitivul propus constă din electrodul exterior 1, conul aerodinamic 2, piulița 3 și șaiba 4, care fixează bușa 5 din material electroizolant, bușa 6 și discul 7, care este conducător de curent electric. Discul 7 cu electrozi în formă de fire 8 este instalat coaxial cu electrodul central 9. Discul 10 din material electroizolant, pe care sunt „înținși” electrozii în formă de fire, este fixat pe electrodul central cu ajutorul piuliței 11 și șaibe 12. Piulița 13 fixează șaiba 14, care este conectată cu rezistența variabilă 15 legată cu pământul. Șaiba 16 izolează discul 7 de electrodul central. Cu ajutorul bușei 17 și barei 18 electrodul central se conectează la borna pozitivă a sursei de curent electric de tensiune înaltă. Electrodul exterior este legat direct cu pământul. Pe suprafața interioară a electrodului este aplicat un strat 19 din material electroizolant.

Exemplu de realizare a invenției

55 Aerul atmosferic sau gazele combustibile nimeresc în spațiul format de suprafața internă a electrodului exterior 1 și de suprafața conului aerodinamic 2. În continuare aerul (gazele) avansează în zona de lucru a dispozitivului formată de „trecerea” dintre electrodul exterior și electrodul central coaxial 9. În aceeași zonă se află și firele electrodului central, care sunt situate la distanță egală de la suprafața interioară a electrodului exterior și suprafața exterioară a electrodului central coaxial.

60 Aerul (gazele) este supus unei descărcări electrice de scurtă durată în zona de lucru a dispozitivului și, ca urmare, se ionizează, apoi este admis în arzătorul pentru amestecare și ardere.

MD 2806 F1 2005.06.30

4

Dispozitivul permite de a mări de 1,5...2,0 ori, în comparație cu cea mai apropiată soluție, cantitatea ionilor în fluxul de gaze.

5

(57) Revendicare:

Dispozitiv pentru ionizarea gazelor care include un electrod exterior executat în formă de cilindru cav, suprafața interioară a căruia este acoperită cu un strat de material electroizolant și un electrod interior, amplasat coaxial cu electrodul exterior și compus dintr-un electrod central și niște electrozi în formă de fire, capetele cărora sunt fixate în două discuri, fixate pe electrodul central, un disc fiind executat dintr-un material electroconductor, iar celălalt dintr-un material electroizolant, totodată electrodul central este legat cu pământul prin intermediul unei rezistențe variabile.

15

(56) Referințe bibliografice:

1. Corșac O., Crăciun Al., Sajin T. Dispozitiv pentru ionizarea gazelor. Brevet de invenție nr. 2225 (MD). Chișinău din BOPI Nr 7/2000, p. 32-33
2. Corșac O., Crăciun Al., Pelipețcaia C. Dispozitiv pentru ionizarea gazelor.
3. MD 2568 F1 2004.09. 30

Director Departament:

CRECETOV Veaceslav

Examinator:

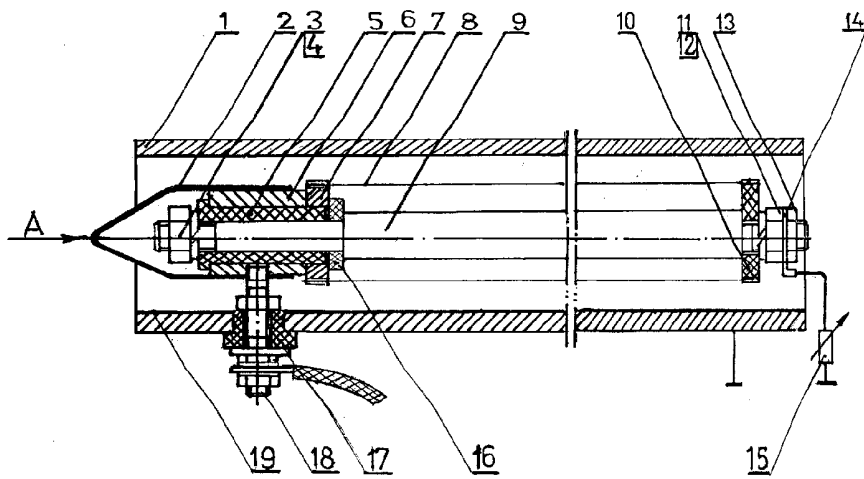
GUȘAN Ala

Redactor:

LOZOVANU Maria

MD 2806 F1 2005.06.30

5



RAPORT DE DOCUMENTARE

(21) Nr. depozit: a 2004 0234		(85) Data fazei naționale PCT:
(22) Data depozit: 2004.09.20		(86) Cerere internațională PCT:
Prioritatea invocată : (31) nr.: 32) data : 33) țara : (51) ⁷ : H 05 H 1/34 Alți indici de clasificare: Titlul : Dispozitiv pentru ionizarea gazelor (71) Solicitantul : UNIVERSITATEA DE STAT DIN MOLDOVA, MD Termeni caracteristici : ionizarea gazelor, dispozitiv, electrod cilindric, electrod în formă de fire		
I. Minimul de documente consultate (sistema clasificării și indici de clasificare Int. Cl. (7))		
MD 1994-2004, EA 1996-2004, SU1070-1994 Int. Cl. ⁷ H 05 H 1/34		
II. Documente considerate ca relevante		
Categoria*	Date de identificare ale documentelor citate și indicarea pasajelor pertinente	Numărul revendicării vizate
A	MD 2225 F1 31.07.2003	1
A	MD 2568 F1 30.09.2004	1
<input type="checkbox"/> Documentele următoare sunt indicate în continuare a rubricii II		<input type="checkbox"/> Informația referitoare la brevete paralele se anexează
* categoriile speciale ale documentelor consultate:		P - document publicat înainte de data de depozit dar după data priorității invocate
A - document care definește stadiul anterior general		T - document publicat după data de depozit sau a priorității invocate, care nu aparține stadiului pertinent al tehnicii, dar care este citat pentru a pune în evidența principiul sau teoria care conține baza invenției
E - document anterior dar publicat la data de depozit național reglementar sau după aceasta data		X - document de relevanță deosebită: invenția revendicată nu poate fi considerată nouă sau implicând activitate inventivă
L - document care poate pune în discuție data priorității invocate, poate contribui la determinarea datei publicării altor divulgări sau pentru un motiv expres (se va indica motivul)		Y - document de relevanță deosebită: invenția revendicată nu poate fi considerată ca implicând activitate inventivă cand documentul este asociat cu unul sau mai multe alte documente de aceeași natură, aceasta combinație fiind evidentă pentru o persoană de specialitate
O - document referitor la o divulgare orală, un act de folosire, la o expunere sau orice altă		& - document care face parte din aceeași familie de documente
Data finalizării documentării		05.04.05
Examinatorul		Gușan Ala