

(12) DEMANDE INTERNATIONALE PUBLIÉE EN VERTU DU TRAITÉ DE COOPÉRATION EN MATIÈRE DE BREVETS (PCT)

(19) Organisation Mondiale de la Propriété Intellectuelle  
Bureau international



(10) Numéro de publication internationale  
**WO 2009/138645 A3**

(43) Date de la publication internationale  
19 novembre 2009 (19.11.2009)

PCT

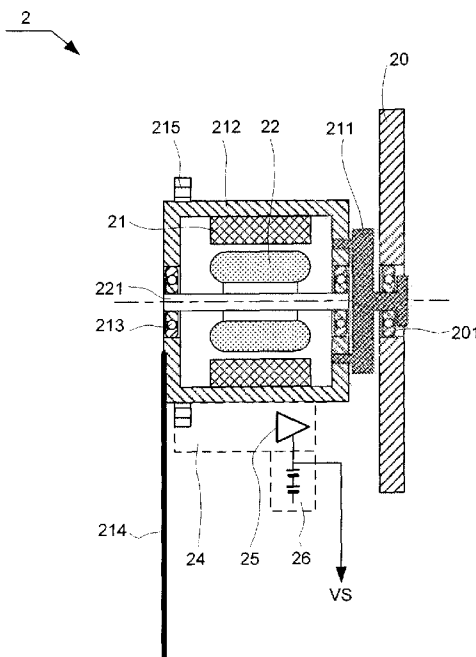
- (51) Classification internationale des brevets :  
*H02P 9/00* (2006.01) *H02K 35/00* (2006.01)
- (21) Numéro de la demande internationale :  
PCT/FR2009/050722
- (22) Date de dépôt international :  
17 avril 2009 (17.04.2009)
- (25) Langue de dépôt : français
- (26) Langue de publication : français
- (30) Données relatives à la priorité :  
0852697 22 avril 2008 (22.04.2008) FR
- (71) Déposant (pour tous les États désignés sauf US) :  
FRANCE TELECOM [FR/FR]; 6 place d'Alleray,  
F-75015 Paris (FR).
- (72) Inventeurs; et
- (75) Inventeurs/Déposants (pour US seulement) :  
SADARNAC, Daniel [FR/FR]; 21 avenue du 11  
novembre, F-87110 Solignac (FR). MARQUET, Didier  
[FR/FR]; 35 rue Galliéni, F-92240 Malakoff (FR).
- (74) Mandataire : FRANCE TELECOM  
R&D/PIV/BREVETS; CODA Sandrine, 38-40 rue du  
Général Leclerc, F-92794 ISSY MOULINEAUX Cédex 9  
(FR).
- (81) États désignés (sauf indication contraire, pour tout titre  
de protection nationale disponible) : AE, AG, AL, AM,  
AO, AT, AU, AZ, BA, BB, BG, BH, BR, BW, BY, BZ,  
CA, CH, CN, CO, CR, CU, CZ, DE, DK, DM, DO, DZ,  
EC, EE, EG, ES, FI, GB, GD, GE, GH, GM, GT, HN,  
HR, HU, ID, IL, IN, IS, JP, KE, KG, KM, KN, KP, KR,  
KZ, LA, LC, LK, LR, LS, LT, LU, LY, MA, MD, ME,  
MG, MK, MN, MW, MX, MY, MZ, NA, NG, NI, NO,  
NZ, OM, PG, PH, PL, PT, RO, RS, RU, SC, SD, SE, SG,  
SK, SL, SM, ST, SV, SY, TJ, TM, TN, TR, TT, TZ, UA,  
UG, US, UZ, VC, VN, ZA, ZM, ZW.
- (84) États désignés (sauf indication contraire, pour tout titre  
de protection régionale disponible) : ARIPO (BW, GH,  
GM, KE, LS, MW, MZ, NA, SD, SL, SZ, TZ, UG, ZM,  
ZW), eurasien (AM, AZ, BY, KG, KZ, MD, RU, TJ,  
TM), européen (AT, BE, BG, CH, CY, CZ, DE, DK, EE,  
ES, FI, FR, GB, GR, HR, HU, IE, IS, IT, LT, LU, LV,

[Suite sur la page suivante]

(54) Title : PORTABLE MECHATRONIC DEVICE FOR GENERATING ELECTRIC POWER

(54) Titre : DISPOSITIF MECATRONIQUE PORTABLE DE GENERATION D'ENERGIE ELECTRIQUE

FIG. 7



(57) Abstract : The device includes, in a housing (20), an actuator connected to a battery for charging a portable object such as a mobile terminal. For a rotating actuator comprising a first element (21) subject to oscillatory movement, for example a walker carrying the housing, and a second element (22) at least partially forming a solid portion, the solid portion is capable of oscillating around the shaft (221) of the armature relative to the first element. A control (24) may control the actuator sometimes in an engine to which power is supplied by the battery or by allowing the solid portion to move freely, and sometimes by a generator charging the battery, controlling the speed of movement of the solid portion to the acceleration of the oscillatory movement of the first element. This enables the walker to recover the most electric power possible.

(57) Abrégé : Le dispositif comprend dans un boîtier (20) un actionneur relié à un accumulateur (26) pour charger un objet portable, tel qu'un terminal mobile. Pour un actionneur tournant comportant un premier élément (21) soumis au déplacement oscillatoire par exemple d'un marcheur supportant le boîtier, et un deuxième élément (22) constituant au moins en partie une partie massive, la partie massive est apte à osciller autour de l'axe (221) de l'induit par rapport au premier élément. Un asservissement (24) peut commander l'actionneur tantôt en moteur alimenté par l'accumulateur ou en laissant libre de déplacement la partie

[Suite sur la page suivante]

WO 2009/138645 A3



MC, MK, MT, NL, NO, PL, PT, RO, SE, SI, SK, TR),  
OAPI (BF, BJ, CF, CG, CI, CM, GA, GN, GQ, GW, ML,  
MR, NE, SN, TD, TG).

— avant l'expiration du délai prévu pour la modification des  
revendications, sera republiée si des modifications sont  
reçues (règle 48.2.h)

**Déclarations en vertu de la règle 4.17 :**

— relative à la qualité d'inventeur (règle 4.17.iv)

**(88) Date de publication du rapport de recherche  
internationale :**

25 mars 2010

**Publiée :**

— avec rapport de recherche internationale (Art. 21(3))

## INTERNATIONAL SEARCH REPORT

International application No

PCT/FR2009/050722

**A. CLASSIFICATION OF SUBJECT MATTER**  
 INV. H02P9/00 H02K35/00

According to International Patent Classification (IPC) or to both national classification and IPC

**B. FIELDS SEARCHED**

Minimum documentation searched (classification system followed by classification symbols)  
 H02P H02K

Documentation searched other than minimum documentation to the extent that such documents are included in the fields searched

Electronic data base consulted during the international search (name of data base and, where practical, search terms used)

EPO-Internal, WPI Data

**C. DOCUMENTS CONSIDERED TO BE RELEVANT**

Category*	Citation of document, with indication, where appropriate, of the relevant passages	Relevant to claim No.
X	US 2003/020281 A1 (BEAL TERRENCE E [US]) 30 January 2003 (2003-01-30)	1
A	page 1, paragraph 16 - page 2, paragraph 31; figures 1,2	2,6
A	US 2004/222708 A1 (HOBSON BARRY REGINALD [AU] ET AL) 11 November 2004 (2004-11-11) page 6, paragraph 73 - paragraph 79; figures 9-11	9
A	EP 1 231 706 A (MATSUSHITA ELECTRIC WORKS LTD [JP]) 14 August 2002 (2002-08-14) abstract; figure 1	1,2,6
A	US 3 778 697 A (LINK W ET AL) 11 December 1973 (1973-12-11) column 13, line 39 - column 16, line 62; figures 6-8	12



Further documents are listed in the continuation of Box C.



See patent family annex.

\* Special categories of cited documents :

- \*A\* document defining the general state of the art which is not considered to be of particular relevance
- \*E\* earlier document but published on or after the international filing date
- \*L\* document which may throw doubts on priority claim(s) or which is cited to establish the publication date of another citation or other special reason (as specified)
- \*O\* document referring to an oral disclosure, use, exhibition or other means
- \*P\* document published prior to the international filing date but later than the priority date claimed

- \*T\* later document published after the international filing date or priority date and not in conflict with the application but cited to understand the principle or theory underlying the invention
- \*X\* document of particular relevance; the claimed invention cannot be considered novel or cannot be considered to involve an inventive step when the document is taken alone
- \*Y\* document of particular relevance; the claimed invention cannot be considered to involve an inventive step when the document is combined with one or more other such documents, such combination being obvious to a person skilled in the art.
- \* & \* document member of the same patent family

Date of the actual completion of the international search

25 janvier 2010

Date of mailing of the international search report

03/02/2010

Name and mailing address of the ISA/

European Patent Office, P.B. 5818 Patentlaan 2  
 NL - 2280 HV Rijswijk  
 Tel. (+31-70) 340-2040,  
 Fax: (+31-70) 340-3016

Authorized officer

Hascher, Thierry

# INTERNATIONAL SEARCH REPORT

Information on patent family members

International application No PCT/FR2009/050722
---------------------------------------------------

Patent document cited in search report	Publication date	Publication date	Patent family member(s)	Publication date
US 2003020281	A1	30-01-2003	NONE	
US 2004222708	A1	11-11-2004	NONE	
EP 1231706	A	14-08-2002	AT 414344 T CN 1367576 A JP 3791402 B2 JP 2002300795 A US 2002101125 A1	15-11-2008 04-09-2002 28-06-2006 11-10-2002 01-08-2002
US 3778697	A	11-12-1973	NONE	

# RAPPORT DE RECHERCHE INTERNATIONALE

Demande internationale n°

PCT/FR2009/050722

**A. CLASSEMENT DE L'OBJET DE LA DEMANDE**  
 INV. H02P9/00 H02K35/00

Selon la classification internationale des brevets (CIB) ou à la fois selon la classification nationale et la CIB

**B. DOMAINES SUR LESQUELS LA RECHERCHE A PORTE**

 Documentation minimale consultée (système de classification suivi des symboles de classement)  
 H02P H02K

Documentation consultée autre que la documentation minimale dans la mesure où ces documents relèvent des domaines sur lesquels a porté la recherche

 Base de données électronique consultée au cours de la recherche internationale (nom de la base de données, et si cela est réalisable, termes de recherche utilisés)  
 EPO-Internal, WPI Data

**C. DOCUMENTS CONSIDERES COMME PERTINENTS**

Catégorie*	Identification des documents cités, avec, le cas échéant, l'indication des passages pertinents	no. des revendications visées
X	US 2003/020281 A1 (BEAL TERRENCE E [US]) 30 janvier 2003 (2003-01-30)	1
A	page 1, alinéa 16 - page 2, alinéa 31; figures 1,2	2,6
A	US 2004/222708 A1 (HOBSON BARRY REGINALD [AU] ET AL) 11 novembre 2004 (2004-11-11) page 6, alinéa 73 - alinéa 79; figures 9-11	9
A	EP 1 231 706 A (MATSUSHITA ELECTRIC WORKS LTD [JP]) 14 août 2002 (2002-08-14) abrégié; figure 1	1,2,6
A	US 3 778 697 A (LINK W ET AL) 11 décembre 1973 (1973-12-11) colonne 13, ligne 39 - colonne 16, ligne 62; figures 6-8	12



Voir la suite du cadre C pour la fin de la liste des documents



Les documents de familles de brevets sont indiqués en annexe

\* Catégories spéciales de documents cités:

- \*A\* document définissant l'état général de la technique, non considéré comme particulièrement pertinent
- \*E\* document antérieur, mais publié à la date de dépôt international ou après cette date
- \*L\* document pouvant jeter un doute sur une revendication de priorité ou cité pour déterminer la date de publication d'une autre citation ou pour une raison spéciale (telle qu'indiquée)
- \*O\* document se référant à une divulgation orale, à un usage, à une exposition ou tous autres moyens
- \*P\* document publié avant la date de dépôt international, mais postérieurement à la date de priorité revendiquée

- \*T\* document ultérieur publié après la date de dépôt international ou la date de priorité et n'appartenant pas à l'état de la technique pertinent, mais cité pour comprendre le principe ou la théorie constituant la base de l'invention
- \*X\* document particulièrement pertinent; l'invention revendiquée ne peut être considérée comme nouvelle ou comme impliquant une activité inventive par rapport au document considéré isolément
- \*Y\* document particulièrement pertinent; l'invention revendiquée ne peut être considérée comme impliquant une activité inventive lorsque le document est associé à un ou plusieurs autres documents de même nature, cette combinaison étant évidente pour une personne du métier
- \*&\* document qui fait partie de la même famille de brevets

Date à laquelle la recherche internationale a été effectivement achevée

25 janvier 2010

Date d'expédition du présent rapport de recherche internationale

03/02/2010

Nom et adresse postale de l'administration chargée de la recherche internationale

 Office Européen des Brevets, P.B. 5818 Patentlaan 2  
 NL - 2280 HV Rijswijk  
 Tel. (+31-70) 340-2040,  
 Fax: (+31-70) 340-3016

Fonctionnaire autorisé

Hascher, Thierry

**RAPPORT DE RECHERCHE INTERNATIONALE**

Renseignements relatifs aux membres de familles de brevets

Demande internationale n°

PCT/FR2009/050722

Document brevet cité au rapport de recherche		Date de publication	Membre(s) de la famille de brevet(s)	Date de publication
US 2003020281	A1	30-01-2003	AUCUN	
US 2004222708	A1	11-11-2004	AUCUN	
EP 1231706	A	14-08-2002	AT 414344 T	15-11-2008
			CN 1367576 A	04-09-2002
			JP 3791402 B2	28-06-2006
			JP 2002300795 A	11-10-2002
			US 2002101125 A1	01-08-2002
US 3778697	A	11-12-1973	AUCUN	