

(12) 특허협력조약에 의하여 공개된 국제출원

(19) 세계지식재산권기구
국제사무국

(43) 국제공개일
2012년 3월 15일 (15.03.2012)



(10) 국제공개번호
WO 2012/033372 A3

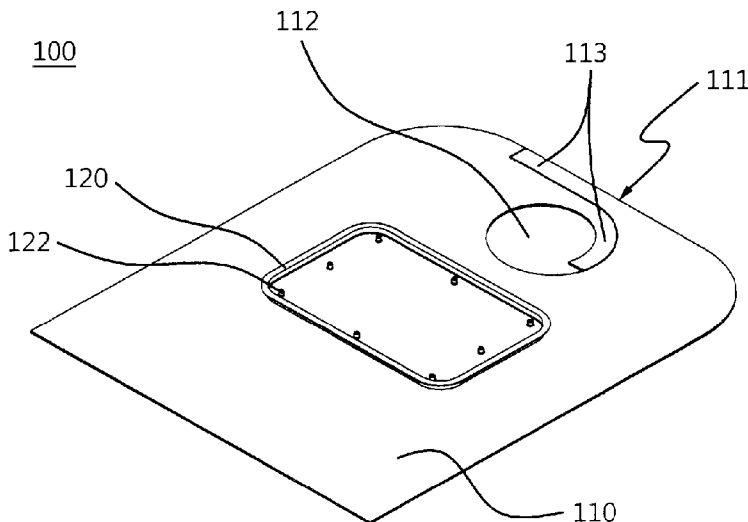
- (51) 국제특허분류: *A61B 19/08* (2006.01) *A61C 19/00* (2006.01)
A61B 19/10 (2006.01) *A41D 13/04* (2006.01)
A61B 19/00 (2006.01)
- (21) 국제출원번호: PCT/KR2011/006678
- (22) 국제출원일: 2011년 9월 8일 (08.09.2011)
- (25) 출원언어: 한국어
- (26) 공개언어: 한국어
- (30) 우선권정보:
20-2010-0009491 2010년 9월 9일 (09.09.2010) KR
10-2010-0115544 2010년 11월 19일 (19.11.2010) KR
10-2011-0087897 2011년 8월 31일 (31.08.2011) KR
10-2011-0089669 2011년 9월 5일 (05.09.2011) KR
- (71) 출원인 (US을(를) 제외한 모든 지정국에 대하여): **주식회사 세만텍 (SEMANTECH CO., LTD.)** [KR/KR]; 광주광역시 북구 오룡동 1110-10 조선대학교 생산형 BI센터 215호, 500-480 Gwangju (KR).
- (72) 발명자; 겸
- (75) 발명자/출원인 (US에 한하여): **임두만 (IM, Doo Man)** [KR/KR]; 광주광역시 서구 금호동 호반리첸시빌 5차 507-1304호, 502-797 Gwangju (KR).
- (74) 대리인: **특허법인 우인 (WOIN PATENT & LAW FIRM)**; 서울특별시 강남구 역삼동 648-15 신원빌딩 3층, 135-911 Seoul (KR).
- (81) 지정국 (별도의 표시가 없는 한, 가능한 모든 종류의 국내 권리의 보호를 위하여): AE, AG, AL, AM, AO, AT, AU, AZ, BA, BB, BG, BH, BR, BW, BY, BZ, CA, CH, CL, CN, CO, CR, CU, CZ, DE, DK, DM, DO, DZ, EC, EE, EG, ES, FI, GB, GD, GE, GH, GM, GT, HN, HR, HU, ID, IL, IN, IS, JP, KE, KG, KM, KN, KP, KZ, LA, LC, LK, LR, LS, LT, LU, LY, MA, MD, ME, MG, MK, MN, MW, MX, MY, MZ, NA, NG, NI, NO, NZ, OM, PE, PG, PH, PL, PT, QA, RO, RS, RU, RW, SC, SD, SE, SG, SK, SL, SM, ST, SV, SY, TH, TJ, TM, TN, TR, TT, TZ, UA, UG, US, UZ, VC, VN, ZA, ZM, ZW.
- (84) 지정국 (별도의 표시가 없는 한, 가능한 모든 종류의 역내 권리의 보호를 위하여): ARIPO (BW, GH, GM, KE, LR, LS, MW, MZ, NA, SD, SL, SZ, TZ, UG, ZM, ZW), 유라시아 (AM, AZ, BY, KG, KZ, MD, RU, TJ, TM), 유럽 (AL, AT, BE, BG, CH, CY, CZ, DE, DK, EE,

[다음 쪽 계속]

(54) Title: PATIENT APRON

(54) 발명의 명칭 : 환자용 에이프런

[Fig. 1]



(57) Abstract: The present invention relates to a patient apron which conveniently stores various types of medical tools for an examination, treatment or surgery and enables the medical tools to be used in a sanitary and convenient manner. The patient apron of the present invention comprises: a cover member (110) that covers the upper body of a patient; and a tray (120) installed at a surface of the cover member (110) for storing various medical tools (D) for an examination, treatment or surgery.

(57) 요약서: 이 발명은 진료 또는 치료나 수술시 사용되는 다양한 종류의 의료공구를 간편하게 수납하여 위생적이면서 편리하게 사용할 수 있도록 하는 환자용 에이프런에 관한 것으로서, 환자의 상부를 덮을 수 있도록 마련된 덮개부재(110)와, 덮개부재(110)의 표면에 설치되어 진료, 치료나 수술을 위해 사용되는 각종 의료공구(D)를 수납하는 트레이(120) 등으로 구성된다.



WO 2012/033372 A3



ES, FI, FR, GB, GR, HR, HU, IE, IS, IT, LT, LU, LV, MC, MK, MT, NL, NO, PL, PT, RO, RS, SE, SI, SK, SM, TR), OAPI (BF, BJ, CF, CG, CI, CM, GA, GN, GQ, GW, ML, MR, NE, SN, TD, TG).

— 청구범위 보정 기한 만료 전의 공개이며, 보정서를 접수하는 경우 그에 관하여 별도 공개함 (규칙 48.2(h))

공개:

(88) 국제조사보고서 공개일:

2012년 7월 19일

— 국제조사보고서와 함께 (조약 제 21 조(3))

INTERNATIONAL SEARCH REPORT

International application No.

PCT/KR2011/006678

A. CLASSIFICATION OF SUBJECT MATTER

A61B 19/08(2006.01)i, A61B 19/10(2006.01)i, A61B 19/00(2006.01)i, A61C 19/00(2006.01)i, A41D 13/04(2006.01)i

According to International Patent Classification (IPC) or to both national classification and IPC

B. FIELDS SEARCHED

Minimum documentation searched (classification system followed by classification symbols)

A61B 19/08; A41D 13/04; A61C 19/00; A61B 19/02

Documentation searched other than minimum documentation to the extent that such documents are included in the fields searched

Korean Utility models and applications for Utility models: IPC as above

Japanese Utility models and applications for Utility models: IPC as above

Chinese Patents and applications for patent

Electronic data base consulted during the international search (name of data base and, where practicable, search terms used)

eKOMPASS (KIPO internal) & Keywords: apron, patient, tray, drape

C. DOCUMENTS CONSIDERED TO BE RELEVANT

Category*	Citation of document, with indication, where appropriate, of the relevant passages	Relevant to claim No.
Y	JP 2006-511285 A (MITSUBISHI) 06 April 2006 See paragraph 30 and figures1-6.	1-9,11-13,24
A	See figures1-12.	10,14-23,25-40
Y	KR 20-1995-0007822 U (JUNG, WON YOUNG) 15 April 1995 See claims 1,2 and figure2	3-5
A	See figures1-2.	1-2,6-40
Y	KR 20-2009-0000715 U (KANG, TAE HYUN et al.) 23 January 2009 See paragraphs 21-26 and figures 2-3.	1-9,11-13,24
A	See paragraphs 7-26 and figures1-3.	10,14-23,25-40

 Further documents are listed in the continuation of Box C. See patent family annex.

* Special categories of cited documents:

"A" document defining the general state of the art which is not considered to be of particular relevance

"E" earlier application or patent but published on or after the international filing date

"L" document which may throw doubts on priority claim(s) or which is cited to establish the publication date of another citation or other special reason (as specified)

"O" document referring to an oral disclosure, use, exhibition or other means

"P" document published prior to the international filing date but later than the priority date claimed

"T" later document published after the international filing date or priority date and not in conflict with the application but cited to understand the principle or theory underlying the invention

"X" document of particular relevance; the claimed invention cannot be considered novel or cannot be considered to involve an inventive step when the document is taken alone

"Y" document of particular relevance; the claimed invention cannot be considered to involve an inventive step when the document is combined with one or more other such documents, such combination being obvious to a person skilled in the art

"&" document member of the same patent family

Date of the actual completion of the international search

25 MAY 2012 (25.05.2012)

Date of mailing of the international search report

29 MAY 2012 (29.05.2012)

Name and mailing address of the ISA/KR

Korean Intellectual Property Office
Government Complex-Daejeon, 139 Seonsa-ro, Daejeon 302-701,
Republic of Korea

Facsimile No. 82-42-472-7140

Authorized officer

Telephone No.

INTERNATIONAL SEARCH REPORT
Information on patent family members

International application No.

PCT/KR2011/006678

Patent document cited in search report	Publication date	Patent family member	Publication date
JP 2006-511285 A	06.04.2006	AU 2003-270372 A1 CA 2508164 A1 EP 1572021 A1 MX PA05005834A US 2004-0118410 A1 WO 2004-060184 A1	29.07.2004 22.07.2004 14.09.2005 29.08.2005 24.06.2004 22.07.2004
KR 20-1995-0007822 U	15.04.1995	NONE	
KR 20-2009-0000715 U	23.01.2009	NONE	

A. 발명이 속하는 기술분류(국제특허분류(IPC))
A61B 19/08(2006.01)i, A61B 19/10(2006.01)i, A61B 19/00(2006.01)i, A61C 19/00(2006.01)i, A41D 13/04(2006.01)i

B. 조사된 분야
조사된 최소문헌(국제특허분류를 기재)
A61B 19/08; A41D 13/04; A61C 19/00; A61B 19/02

조사된 기술분야에 속하는 최소문헌 이외의 문헌
한국등록실용신안공보 및 한국공개실용신안공보: 조사된 최소문헌란에 기재된 IPC
일본등록실용신안공보 및 일본공개실용신안공보: 조사된 최소문헌란에 기재된 IPC
중국등록실용신안공보

국제조사에 이용된 전산 데이터베이스(데이터베이스의 명칭 및 검색어(해당하는 경우))
eKOMPASS(특허청 내부 검색시스템) & 키워드: 에이프런, 환자, 트레이, 트레이프



C. 관련 문헌

카테고리*	인용문헌명 및 관련 구절(해당하는 경우)의 기재	관련 청구항
Y	JP 2006-511285 A (미쯔비시) 2006.04.06 단락 30 및 도1-6 참조.	1-9, 11-13, 24
A	도1-12 참조.	10, 14-23, 25-40
Y	KR 20-1995-0007822 U (정원영) 1995.04.15 청구항 1,2 및 도2 참조	3-5
A	도1-2 참조.	1-2, 6-40
Y	KR 20-2009-0000715 U (강태현 외 1명) 2009.01.23 단락 21-26 및 도2-3 참조.	1-9, 11-13, 24
A	단락 7-26 및 도1-3 참조.	10, 14-23, 25-40

추가 문헌이 C(계속)에 기재되어 있습니다. 대응특허에 관한 별지를 참조하십시오.

* 인용된 문헌의 특별 카테고리:
 “A” 특별히 관련이 없는 것으로 보이는 일반적인 기술수준을 정의한 문헌
 “E” 국제출원일보다 빠른 출원일 또는 우선일을 가지나 국제출원일 이후에 공개된 선출원 또는 특허 문헌
 “L” 우선권 주장에 의문을 제기하는 문헌 또는 다른 인용문헌의 공개일 또는 다른 특별한 이유(이유를 명시)를 밝히기 위하여 인용된 문헌
 “O” 구두 개시, 사용, 전시 또는 기타 수단을 언급하고 있는 문헌
 “P” 우선일 이후에 공개되었으나 국제출원일 이전에 공개된 문헌
 “T” 국제출원일 또는 우선일 후에 공개된 문헌으로, 출원과 상충하지 않으며 발명의 기초가 되는 원리나 이론을 이해하기 위해 인용된 문헌
 “X” 특별한 관련이 있는 문헌. 해당 문헌 하나만으로 청구된 발명의 신규성 또는 진보성이 없는 것으로 본다.
 “Y” 특별한 관련이 있는 문헌. 해당 문헌이 하나 이상의 다른 문헌과 조합하는 경우로 그 조합이 당업자에게 자명한 경우 청구된 발명은 진보성이 없는 것으로 본다.
 “&” 동일한 대응특허문헌에 속하는 문헌

국제조사의 실제 완료일 2012년 05월 25일 (25.05.2012)	국제조사보고서 발송일 2012년 05월 29일 (29.05.2012)
--	--

ISA/KR의 명칭 및 우편주소  대한민국 특허청 (302-701) 대전광역시 서구 청사로 189, 정부대전청사 팩스 번호 82-42-472-7140	심사관 최성수 전화번호 82-42-481-3366 
--	--

국제조사보고서에서 인용된 특허문헌	공개일	대응특허문헌	공개일
JP 2006-511285 A	2006.04.06	AU 2003-270372 A1 CA 2508164 A1 EP 1572021 A1 MX PA05005834A US 2004-0118410 A1 WO 2004-060184 A1	2004.07.29 2004.07.22 2005.09.14 2005.08.29 2004.06.24 2004.07.22
KR 20-1995-0007822 U	1995.04.15	없음	
KR 20-2009-0000715 U	2009.01.23	없음	