



## (12) 实用新型专利

(10) 授权公告号 CN 22008854 U

(45) 授权公告日 2023. 11. 28

(21) 申请号 202320438807.8

(22) 申请日 2023.03.02

(73) 专利权人 台州市恒远电器有限公司

地址 317500 浙江省台州市温岭市松门镇  
东南工业区

(72) 发明人 陈存富

(74) 专利代理机构 浙江专橙律师事务所 33313

专利代理师 黄春英

(51) Int. Cl.

A47B 3/10 (2006.01)

A47B 3/06 (2006.01)

A47B 13/08 (2006.01)

A47B 13/02 (2006.01)

A47B 91/00 (2006.01)

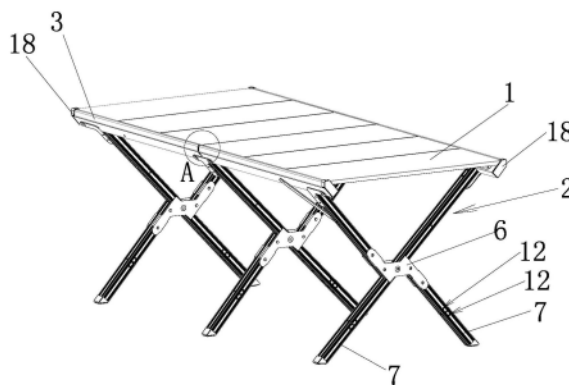
权利要求书1页 说明书3页 附图3页

(54) 实用新型名称

一种便携式折叠桌

(57) 摘要

本实用新型提供了一种便携式折叠桌日常家具技术领域,属于。它解决了现有桌面在展开和收缩时,所需要的工序较多,使用起来比较麻烦的问题。本便携式折叠桌,包括各个桌板组成的桌面,桌面下端设置有若干个用于支撑桌面的桌腿组件,桌面和桌腿组件之间设置有若干个用于固定桌面的组合横梁,桌腿组件铰接于组合横梁上,组合横梁内部开设有供桌面进行卡接的开槽,桌腿组件由相互交叉的桌腿管组成,桌腿管之间设置有供相互交叉的桌腿管进行固定的连接片,桌腿管的底部设置有用于支撑的支撑脚管,支撑脚管通过连接部进行固定连接,支撑脚管的底端设置有脚套。本实用新型具有便于收纳的优点。



1. 一种便携式折叠桌,包括各个桌板组成的桌面(1),所述的桌面(1)下端设置有若干个用于支撑桌面(1)的桌腿组件(2),其特征在于,所述的桌面(1)和桌腿组件(2)之间设置有若干个用于固定桌面(1)的组合横梁(3),所述的桌腿组件(2)铰接于组合横梁(3)上,且在组合横梁(3)上可进行翻折,所述的组合横梁(3)内部开设有供桌面(1)进行卡接的开槽(4),所述桌腿组件(2)由相互交叉的桌腿管组成,所述桌腿管之间设置有供相互交叉的桌腿管进行固定的连接片(6),所述桌腿管的底部设置有用于支撑的支撑脚管(7),所述的支撑脚管(7)通过连接部进行固定连接,所述的支撑脚管(7)的底端设置有用于增强桌面(1)稳定性的脚套(9)。

2. 根据权利要求1所述的一种便携式折叠桌,其特征在于,所述桌腿管包括长桌腿管(5)和两个短桌腿管(10),所述长桌腿管(5)的一端铰接于组合横梁(3)上,其中一个所述的短桌腿管(10)的一端铰接于组合横梁(3)上,且所述的短桌腿管(10)的另一端抵于长桌腿管(5)上并通过连接片(6)进行固定,另一个所述短桌腿管(10)的一端抵于长桌腿管(5)上且另一端用于支撑。

3. 根据权利要求1所述的一种便携式折叠桌,其特征在于,所述连接部的侧端凸设有分别用于卡接短桌腿管(10)和支撑脚管(7)的卡接部(11),所述的支撑脚管(7)上开设有与卡接部(11)相匹配的卡接槽(12)。

4. 根据权利要求1所述的一种便携式折叠桌,其特征在于,所述连接部分为上连接部(8)和下连接部(13),所述上连接部(8)的内端设置有用于与下连接部(13)的凸条(14),所述下连接部(13)的外端开设有与凸条(14)相匹配的凹槽(15)。

5. 根据权利要求1所述的一种便携式折叠桌,其特征在于,所述的脚套(9)为三角造型设置,所述脚套(9)的底部固定设置有若干道用于增大摩擦力的规则花纹。

6. 根据权利要求3所述的一种便携式折叠桌,其特征在于,所述组合横梁(3)上且相对于卡接槽(12)内凸设有用于桌面(1)定位的定位条(16),所述桌面(1)的底端开设有和定位条(16)相匹配的定位槽(17)。

7. 根据权利要求1所述的一种便携式折叠桌,其特征在于,所述的组合横梁(3)至少由两块横梁相互固定连接组成,所述组合横梁(3)的两端均设置有用于定位桌面(1)的定位件(18),所述的两个横梁之间通过连接件(19)进行固定。

8. 根据权利要求7所述的一种便携式折叠桌,其特征在于,所述连接件(19)设置于两个横梁的连接处并用于对两个横梁进行固定,其中一个所述连接件(19)上凸设有凸起部(20),另一个所述连接件(19)上开设有用于供凸起部(20)进行卡接的卡槽(21),所述的连接件(19)上还开设供两个横梁进行固定的安装孔(22),凸起部(20)与卡槽(21)相配合进行卡接使两个连接件(19)进行固定。

## 一种便携式折叠桌

### 技术领域

[0001] 本实用新型属于日用家具技术领域,涉及一种折叠桌,特别涉及一种便携式折叠桌。

### 背景技术

[0002] 随着世界生活条件的逐步提高和对生活物质的高层次、专业化、多功能化、人性化、实用美观化、价值化发展,对各种家具的要求将趋向轻便小型化、易存放、易移动化、多功能化。

[0003] 桌子是日常生活中必备的生活器材,普遍应用于各个家庭和办公场所,为了在桌子不使用时而不至于占较多的空间,市面上出现了多种可折叠的桌子,这些可折叠的桌子主要是通过支撑架的折叠或收缩来实现占地面积小的目的,虽然占地面积小了,但也不便于携带,而且桌面在展开和收缩时,所需要的工序较多,使用起来比较麻烦。

### 发明内容

[0004] 本实用新型的目的是针对现有技术中存在的上述问题,提供了一种设计合理且结构简单并具有便于收纳优点的便携式折叠桌。

[0005] 本实用新型的目的可通过下列技术方案来实现:一种便携式折叠桌,包括各个桌板组成的桌面,所述的桌面下端设置有若干个用于支撑桌面的桌腿组件,其特征在于,所述的桌面和桌腿组件之间设置有若干个用于固定桌面的组合横梁,所述的桌腿组件铰接于组合横梁上,且在组合横梁上可进行翻折,所述的组合横梁内部开设有供桌面进行卡接的开槽,所述桌腿组件由相互交叉的桌腿管组成,所述桌腿管之间设置有供相互交叉的桌腿管进行固定的连接片,所述桌腿管的底部设置有用于支撑的支撑脚管,所述的支撑脚管通过连接部进行固定连接,所述的支撑脚管的底端设置有用于增强桌面稳定性的脚套。

[0006] 在上述的一种便携式折叠桌中,所述桌腿管包括长桌腿管和两个短桌腿管,所述长桌腿管的一端铰接于组合横梁上,其中一个所述的短桌腿管的一端铰接于组合横梁上,且所述的短桌腿管的另一端抵于长桌腿管上并通过连接片进行固定,另一个所述短桌腿管的一端抵于长桌腿管上且另一端用于支撑。

[0007] 在上述的一种便携式折叠桌中,所述连接部的侧端凸设有分别用于卡接短桌腿管和支撑脚管的卡接部,所述的支撑脚管上开设有与卡接部相匹配的卡接槽。

[0008] 在上述的一种便携式折叠桌中,所述连接部分为上连接部和下连接部,所述上连接部的内端设置有用于与下连接部的凸条,所述下连接部的外端开设有与凸条相匹配的凹槽。

[0009] 在上述的一种便携式折叠桌中,所述的脚套为三角造型设置,所述脚套的底部固定设置有若干道用于增大摩擦力的规则花纹。

[0010] 在上述的一种便携式折叠桌中,所述组合横梁上且相对于卡接槽内凸设有用于桌面定位的定位条,所述桌面的底端开设有和定位条相匹配的定位槽。

[0011] 在上述的一种便携式折叠桌中,所述的组合横梁至少由两块横梁相互固定连接组成,所述组合横梁的两端均设置有用于定位桌面的定位件,所述的两个横梁之间通过连接件进行固定。

[0012] 在上述的一种便携式折叠桌中,所述的连接件设置于两个横梁的连接处并用于对两个横梁进行固定,其中一个所述连接件上凸设有凸起部,另一个所述连接件上开设有用于供凸起部进行卡接的卡槽,所述的连接件上还开设供两个横梁进行固定的安装孔,凸起部与卡槽相配合进行卡接使两个连接件进行固定。

[0013] 与现有技术相比,本便携式折叠桌通过桌腿组件的设置便于使用者对本实用新型进行收纳,并且桌面和桌腿组件通过组合横梁进行固定,增加了本实用新型在使用过程中的稳定性。

### 附图说明

[0014] 图1是本实用新型的结构示意图。

[0015] 图2是本实用新型的部分结构示意图。

[0016] 图3是本实用新型中连接部的爆炸示意图。

[0017] 图4是本实用新型中A处的结构示意图。

[0018] 图中,1、桌面;2、桌腿组件;3、组合横梁;4、开槽;5、长桌腿管;6、连接片;7、支撑脚管;8、上连接部;9、脚套;10、短桌腿管;11、卡接部;12、卡接槽;13、下连接部;14、凸条;15、凹槽;16、定位条;17、定位槽;18、定位件;19、连接件;20、凸起部;21、卡槽;22、安装孔。

### 具体实施方式

[0019] 以下是本实用新型的具体实施例并结合附图,对本实用新型的技术方案作进一步的描述,但本实用新型并不限于这些实施例。

[0020] 如图1、图2、图3、图4所示,本便携式折叠桌,包括各个桌板组成的桌面1,所述的桌面1下端设置有若干个用于支撑桌面1的桌腿组件2,所述的桌面1和桌腿组件2之间设置有用于固定桌面1的组合横梁3,所述的桌腿组件2铰接于组合横梁3上,且在组合横梁3上可进行翻折,在需要对整个桌板进行拆卸时,通过翻折桌腿组件2,对桌腿组件2进行收纳,所述的组合横梁3内部开设有供桌面1进行卡接的开槽4,所述桌腿组件2由相互交叉的桌腿管组成,所述桌腿管之间设置有供相互交叉的桌腿管进行固定的连接片6,所述桌腿管的底部设置有用于支撑的支撑脚管7,所述的支撑脚管7通过连接部进行固定连接,所述的支撑脚管7的底端设置有用于增强桌面1稳定性的脚套9。

[0021] 进一步细说,桌腿管包括长桌腿管5和两个短桌腿管10,所述长桌腿管5的一端铰接于组合横梁3上,其中一个所述的短桌腿管10的一端铰接于组合横梁3上,且所述的短桌腿管10的另一端抵于长桌腿管5上并通过连接片6进行固定,另一个所述短桌腿管10的一端抵于长桌腿管5上且另一端用于支撑。

[0022] 进一步细说,连接部的侧端凸设有分别用于卡接短桌腿管10和支撑脚管7的卡接部11,所述的支撑脚管7和短桌腿管10上均开设有与卡接部11相匹配的卡接槽12,设置于上连接部8上的卡接部11用于与短桌腿管10上的卡接槽12进行卡接,设置于下连接部13上的卡接部11用于与支撑脚管7上的卡接槽12进行卡接,这种的连接方式便于短桌腿管10和支

撑脚管7在本实用新型上进行拆卸。

[0023] 进一步细说,连接部分为上连接部8和下连接部13,所述上连接部8的内端设置有用于与下连接部13进行配合的凸条14,所述下连接部13的外端开设有与凸条14相匹配的凹槽15,上连接部8的凸条14与下连接部13上的凹槽15相匹配。

[0024] 进一步细说,脚套9为三角造型设置,所述脚套9的底部固定设置有若干道用于增大摩擦力的规则花纹。

[0025] 进一步细说,组合横梁3上且相对于卡接槽12内凸设有用于桌面1定位的定位条16,所述桌面1的底端开设有和定位条16相匹配的定位槽17。

[0026] 进一步细说,组合横梁3至少由两块横梁相互固定连接组成,所述组合横梁3的两端均设置有用于定位桌面1的定位件18,两个横梁之间通过连接件19进行固定。

[0027] 进一步细说,连接件19设置于两个横梁的连接处并用于对两个横梁进行固定,其中一个所述连接件19上凸设有凸起部20,另一个所述连接件19上开设有用于供凸起部20进行卡接的卡槽21,所述的连接件19上还开设供两个横梁进行固定的安装孔22,凸起部20与卡槽21相配合进行卡接使两个连接件19进行固定。

[0028] 本文中所述的具体实施例仅仅是对本实用新型精神作举例说明。本实用新型所属技术领域的技术人员可以对所描述的具体实施例做各种各样的修改或补充或采用类似的方式替代,但并不会偏离本实用新型的精神或者超越所附权利要求书所定义的范围。

[0029] 尽管本文较多地使用了图中桌面1、桌腿组件2、组合横梁3、开槽4、长桌腿管5、连接片6、支撑脚管7、上连接部8、脚套9、短桌腿管10、卡接部11、卡接槽12、下连接部13、凸条14、凹槽15、定位条16、定位槽17、定位件18、连接件19、凸起部20、卡槽21、安装孔22等术语,但并不排除使用其它术语的可能性。使用这些术语仅仅是为了更方便地描述和解释本实用新型的本质;把它们解释成任何一种附加的限制都是与本实用新型精神相违背的。

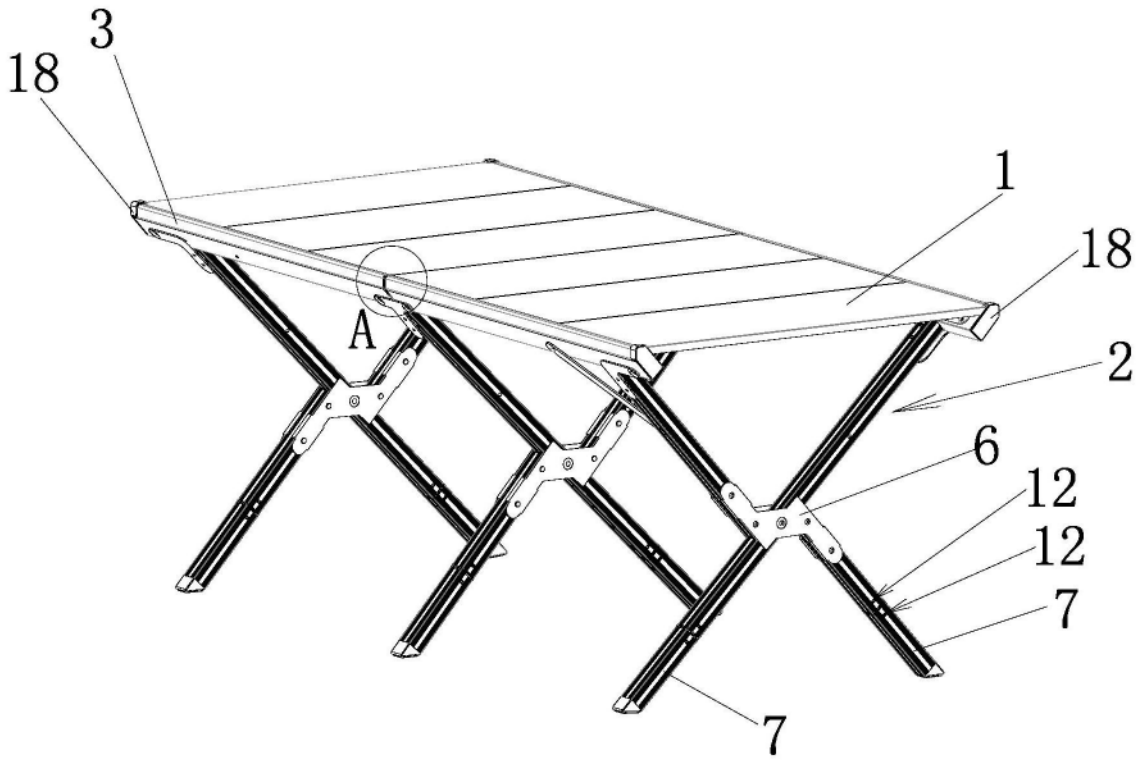


图1

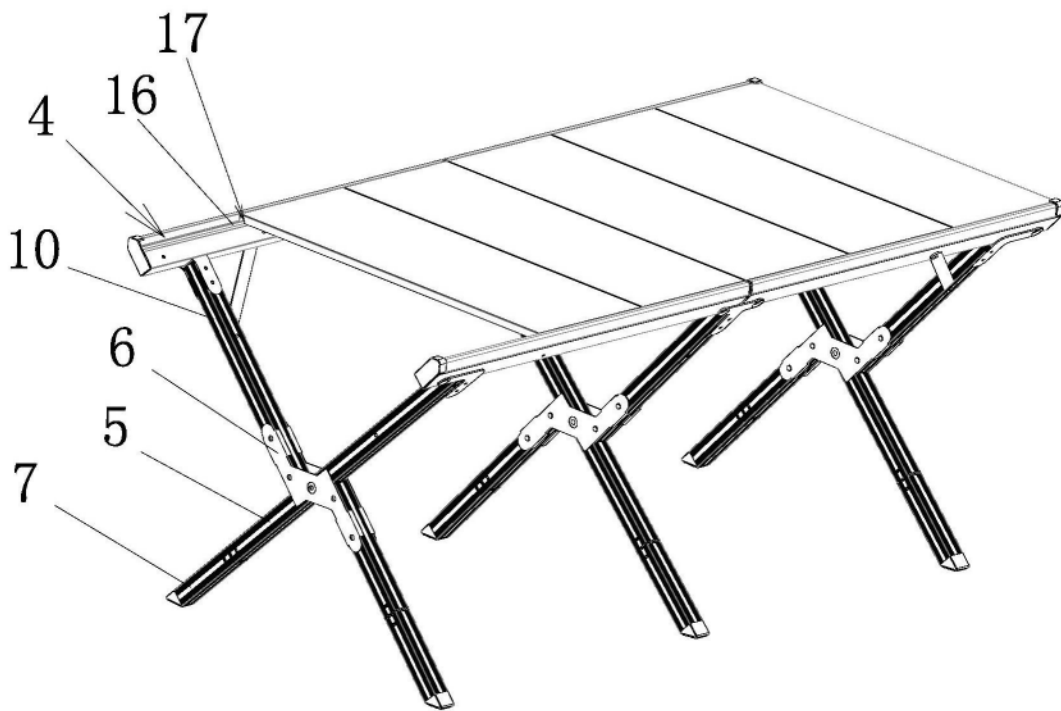


图2

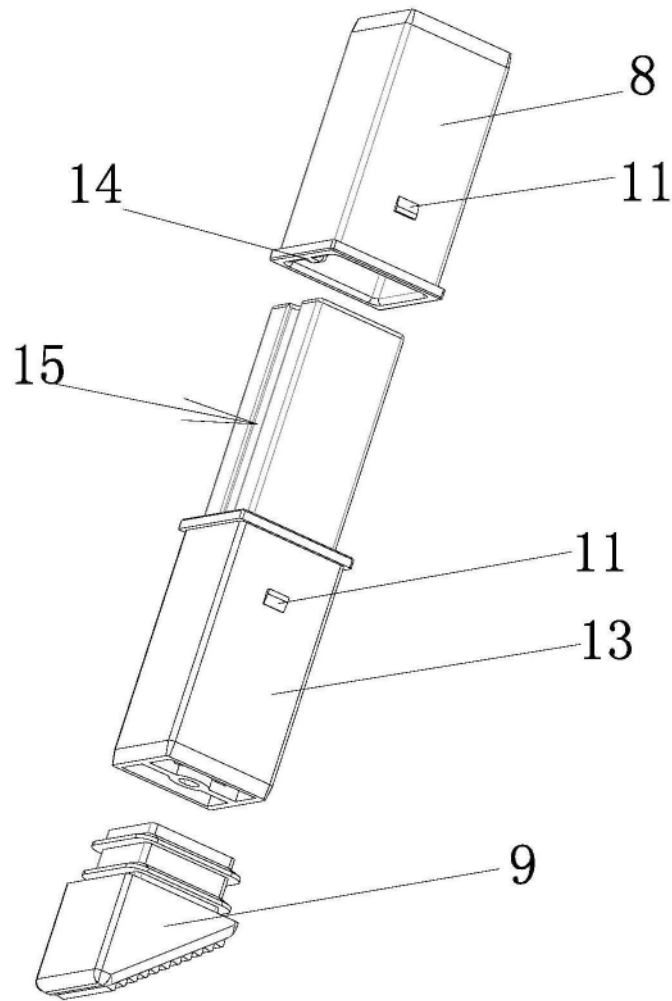


图3

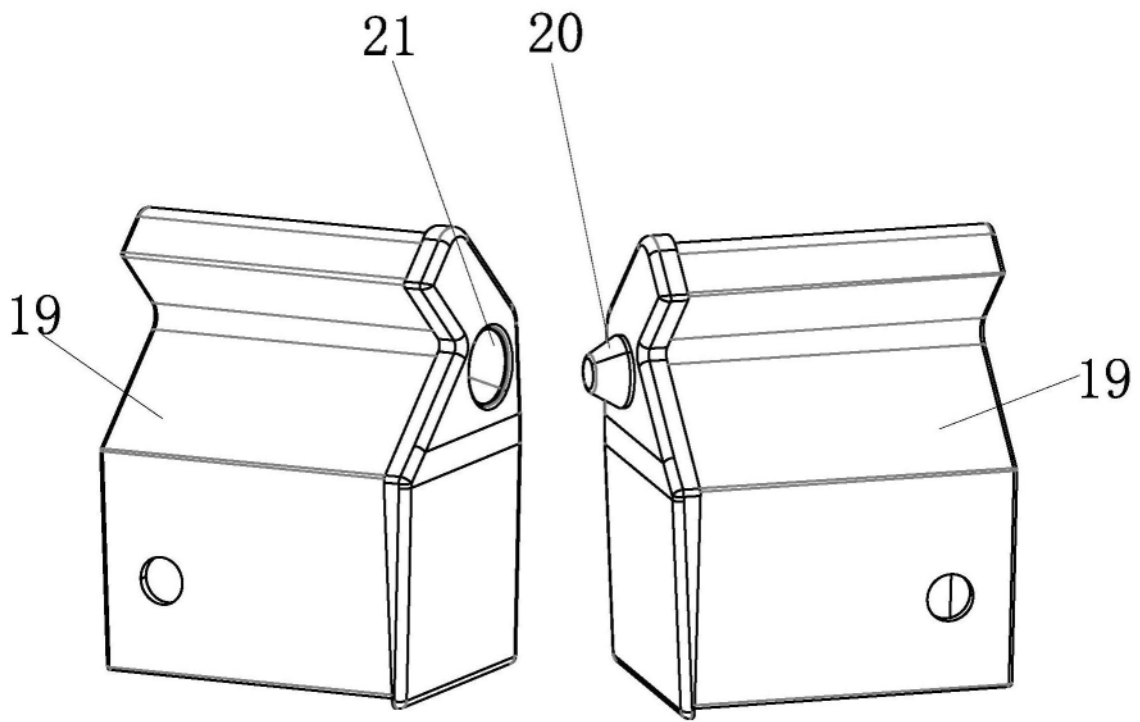


图4