



(12) 发明专利申请

(10) 申请公布号 CN 105639980 A

(43) 申请公布日 2016.06.08

(21) 申请号 201610164506.5

(22) 申请日 2016.03.22

(71) 申请人 温州芒果电器制造有限公司

地址 325011 浙江省温州市温州经济技术开发区甬江路66号一楼

(72) 发明人 胡宇展

(51) Int. Cl.

A45D 20/12(2006.01)

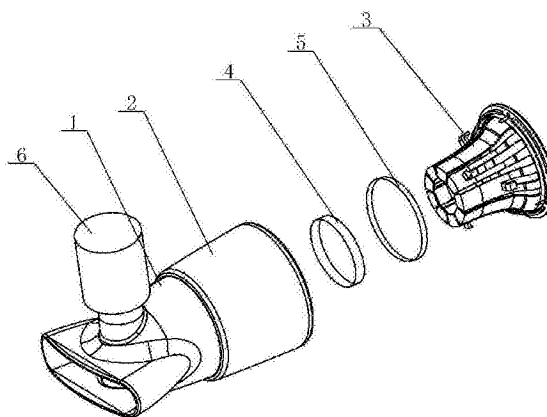
权利要求书1页 说明书2页 附图5页

(54) 发明名称

通用电吹风精油风嘴

(57) 摘要

本发明涉及一种通用电吹风精油风嘴。主要解决了现有的精油风嘴不能通用的问题。其特征在于：所述的接口(2)内固定有束紧套(3)，所述的束紧套(3)为一体结构，束紧套(3)包含支撑圈(31)及多个弹性片(32)，支撑圈(31)的一侧延伸出多个弹性片(32)，弹性片(32)沿支撑圈(31)的周向均匀分布，多个弹性片(32)围拢成喇叭口状，所述的弹性片(32)外设有束紧橡皮筋(4)和束紧拉簧(5)。该通用电吹风精油风嘴巧妙设计了接口，能够在各种规格的电吹风机上使用，具有结构精巧、连接可靠及使用方便的特点。



1. 一种通用电吹风精油风嘴,包括风嘴体(1),风嘴体(1)上带有圆锥筒状接口(2),其特征在于:所述的接口(2)内固定有束紧套(3),所述的束紧套(3)为一体结构,束紧套(3)包含支撑圈(31)及多个弹性片(32),支撑圈(31)的一侧延伸出多个弹性片(32),弹性片(32)沿支撑圈(31)的周向均匀分布,多个弹性片(32)围拢成喇叭口状,所述的弹性片(32)外设有束紧橡皮筋(4)和束紧拉簧(5)。

2. 根据权利要求1所述的通用电吹风精油风嘴,其特征在于:所述的接口(2)端面设有螺纹孔,支撑圈(31)边沿上设有法兰(33),法兰(33)上带有通孔(34),支撑圈(31)与接口(2)之间通过贯穿通孔(34)的螺钉固定。

3. 根据权利要求1或2所述的通用电吹风精油风嘴,其特征在于:所述的弹性片(32)为8~12个,其中至少3个弹性片(32)的外壁上设有第一挂钩(35)和第二挂钩(36),束紧橡皮筋(4)位于第一挂钩(35)内,束紧拉簧(5)位于第二挂钩(36)内。

4. 根据权利要求1或2所述的通用电吹风精油风嘴,其特征在于:所述的弹性片(32)的伸出端设有向内弯折的限位挡片(37)。

5. 根据权利要求1或2所述的通用电吹风精油风嘴,其特征在于:所述的风嘴体(1)上安装有盛装精油的玻璃瓶(6),玻璃瓶(6)的瓶口上设有伸入风嘴体(1)内的金属块(7),所述的金属块(7)为铜锌合金材料且金属块(7)上设有全通透的纳米蜂窝孔,金属块(7)与金属管(8)相连接,金属管(8)穿过玻璃瓶(6)的瓶口上胶塞伸入到玻璃瓶(6)内。

通用电吹风精油风嘴

技术领域

[0001] 本发明涉及一种电吹风机的风嘴,具体涉及一种通用电吹风精油风嘴。

背景技术

[0002] 现有的精油风嘴主要是在精油护发时使用,将精油风嘴套装在电吹风机的风筒出口处。由于电吹风机的规格型号不同,风筒出口处的外径也有差异,通常分为大、中、小三种规格,其中以中型电吹风机较为普遍,精油风嘴在加工制作时也是与中型电吹风机的风筒出口处的外径相匹配,不同规格型号的电吹风机都需要配备与其风筒出口尺寸相适配的精油风嘴。因此,造成现有的精油风嘴不能通用,不能在其它型号电吹风机上使用。

发明内容

[0003] 为了克服现有的精油风嘴不能通用的不足,本发明提供一种通用电吹风精油风嘴,该通用电吹风精油风嘴巧妙设计了接口,能够在各种规格的电吹风机上使用,具有结构精巧、连接可靠及使用方便的特点。

[0004] 本发明的技术方案是:该通用电吹风精油风嘴,包括风嘴体,风嘴体上带有圆锥筒状接口,所述的接口内固定有束紧套,所述的束紧套为一体结构,束紧套包含支撑圈及多个弹性片,支撑圈的一侧延伸出多个弹性片,弹性片沿支撑圈的周向均匀分布,多个弹性片围拢成喇叭口状,所述的弹性片外设有束紧橡皮筋和束紧拉簧。

[0005] 所述的接口端面设有螺纹孔,支撑圈边沿上设有法兰,法兰上带有通孔,支撑圈与接口之间通过贯穿通孔的螺钉固定。

[0006] 所述的弹性片为8~12个,其中至少3个弹性片的外壁上设有第一挂钩和第二挂钩,束紧橡皮筋位于第一挂钩内,束紧拉簧位于第二挂钩内。

[0007] 所述的弹性片的伸出端设有向内弯折的限位挡片。

[0008] 所述的风嘴体上安装有盛装精油的玻璃瓶,玻璃瓶的瓶口上设有伸入风嘴体内的金属块,所述的金属块为铜锌合金材料且金属块上设有全通透的纳米蜂窝孔,金属块与金属管相连接,金属管穿过玻璃瓶的瓶口上胶塞伸入到玻璃瓶内。

[0009] 本发明具有如下有益效果:由于采取上述技术方案,在不同规格型号的电吹风机上使用,将电吹风机的风筒插入到束紧套内,使弹性片涨开,在束紧橡皮筋和束紧拉簧的作用下,束紧套能自动套牢电吹风机的风筒,能够适应各种规格型号的电吹风机,使用范围广,本发明巧妙设计了接口,能够在各种规格的电吹风机上使用,结构精巧,连接可靠,使用方便。

附图说明

[0010] 附图1是本发明的立体分解图。

[0011] 附图2是图1中束紧套3的结构示意图。

[0012] 附图3是图1中束紧套3另一角度的结构示意图。

[0013] 附图4是图1中玻璃瓶6的安装结构剖视图。

[0014] 附图5是本发明的使用状态图。

[0015] 图中1-风嘴体,2-接口,3-束紧套,31-支撑圈,32-弹性片,33-法兰,34-通孔,35-第一挂钩,36-第二挂钩,37-限位挡片,4-束紧橡皮筋,5-束紧拉簧,6-玻璃瓶,7-金属块,8-金属管。

具体实施方式

[0016] 下面结合附图对本发明作进一步说明:

由图1~图5所示,该通用电吹风精油风嘴,包括风嘴体1,风嘴体1上带有圆锥筒状接口2,所述的接口2内固定有束紧套3,所述的束紧套3为一体结构,束紧套3包含支撑圈31及多个弹性片32,支撑圈31的一侧延伸出多个弹性片32,弹性片32沿支撑圈31的周向均匀分布,多个弹性片32围拢成喇叭口状,所述的弹性片32外设有束紧橡皮筋4和束紧拉簧5。由于采取上述技术方案,在不同规格型号的电吹风机上使用,将电吹风机的风筒插入到束紧套3内,使弹性片32涨开,在束紧橡皮筋4和束紧拉簧5的作用下,束紧套3能自动套牢电吹风机的风筒,能够适应各种规格型号的电吹风机,使用范围广,本发明巧妙设计了接口2,能够在各种规格的电吹风机上使用,结构精巧,连接可靠,使用方便。

[0017] 所述的风嘴体1的接口2端面设有螺纹孔,支撑圈31边沿上设有法兰33,法兰33上带有通孔34,支撑圈31与接口2之间通过贯穿通孔34的螺钉固定。风嘴体1与束紧套3采用可拆卸连接,便于加工,连接结构简单,便于装配。

[0018] 所述的弹性片32为8~12个,其中至少3个弹性片32的外壁上设有第一挂钩35和第二挂钩36,束紧橡皮筋4位于第一挂钩35内,束紧拉簧5位于第二挂钩36内。当电吹风机的风筒插入到束紧套3内,弹性片32的端部先涨开,此时第一挂钩35处的束紧橡皮筋4起束紧作用,继续向束紧套3内插入则第二挂钩36处的束紧拉簧5起到束紧作用。

[0019] 所述的弹性片32的伸出端设有向内弯折的限位挡片37。限位挡片37能钩挂在电吹风机的风筒端面,起到限位作用。

[0020] 所述的风嘴体1上安装有盛装精油的玻璃瓶6,玻璃瓶6的瓶口上设有伸入风嘴体1内的金属块7,所述的金属块7为铜锌合金材料且金属块7上设有全通透的纳米蜂窝孔,金属块7与金属管8相连接,金属管8穿过玻璃瓶6的瓶口上胶塞伸入到玻璃瓶6内。金属块7采用铜锌合金材料,材质较软,加工比较方便。

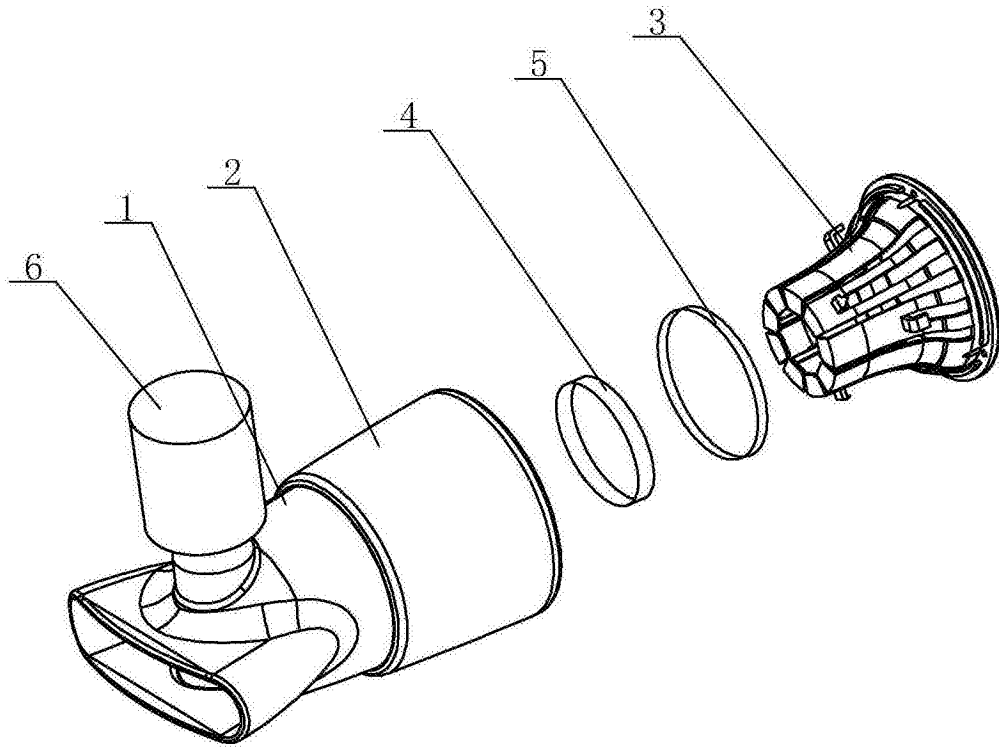


图1

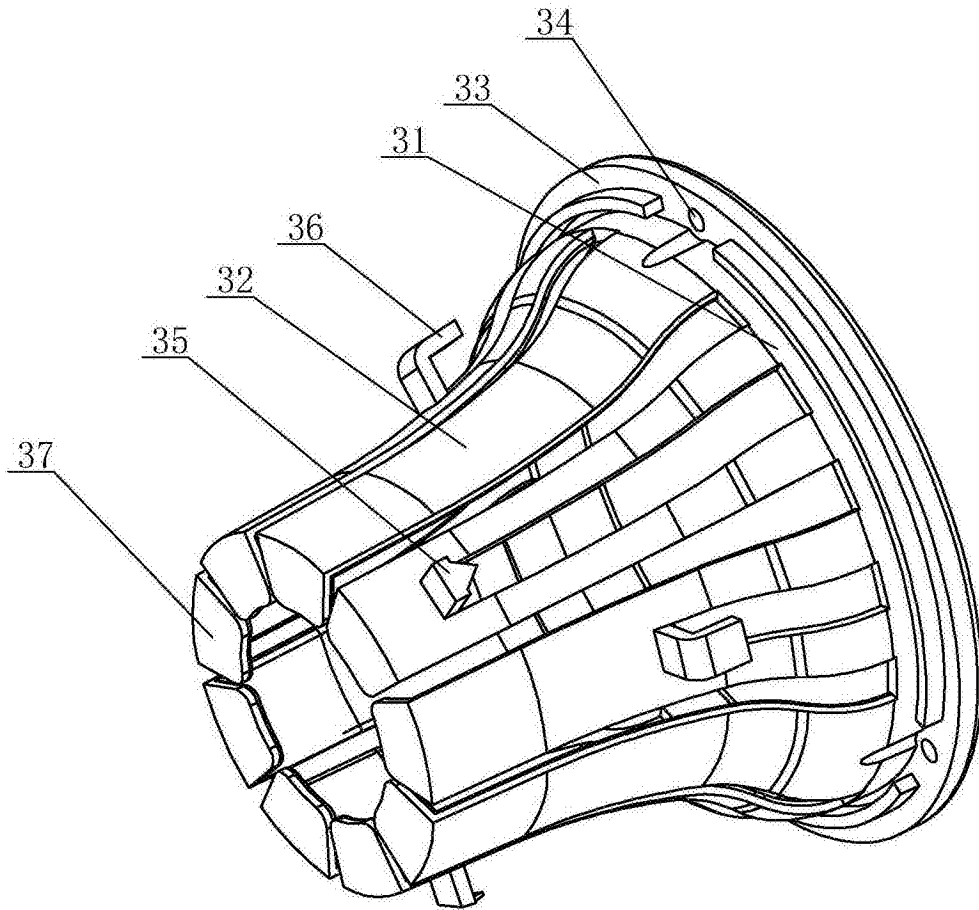


图2

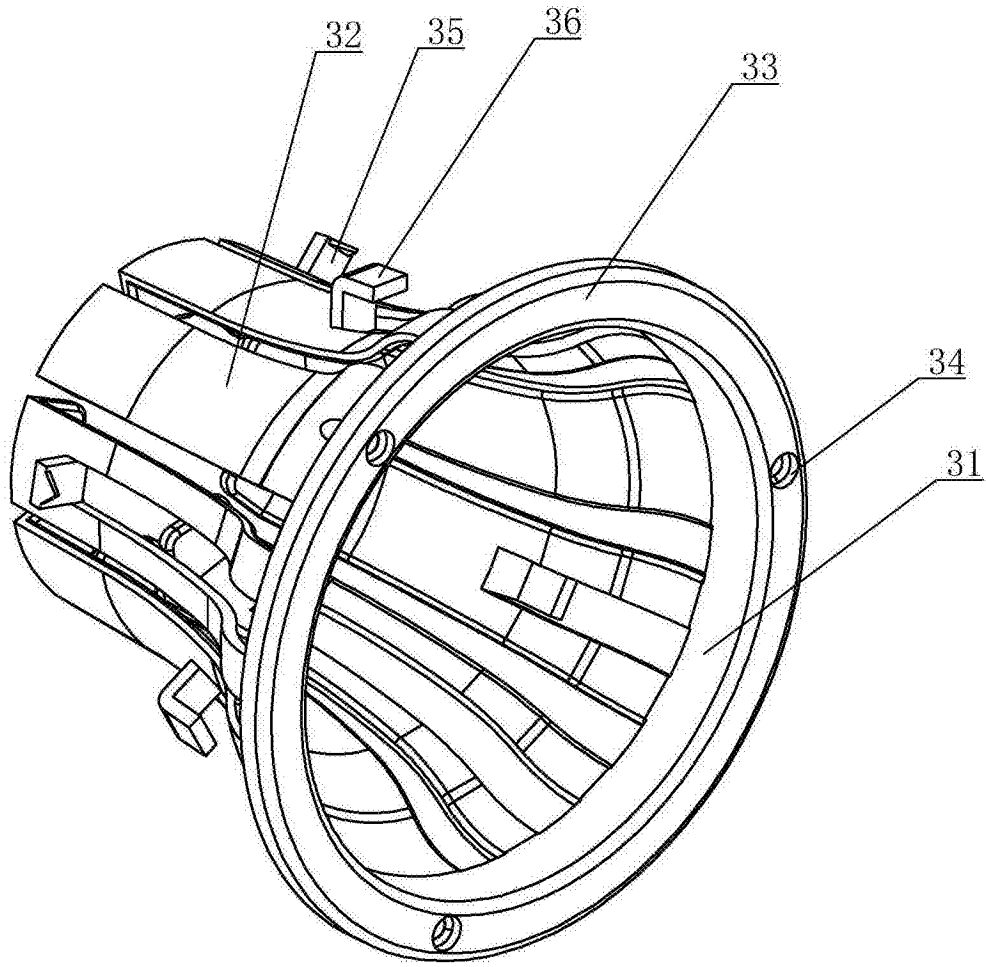


图3

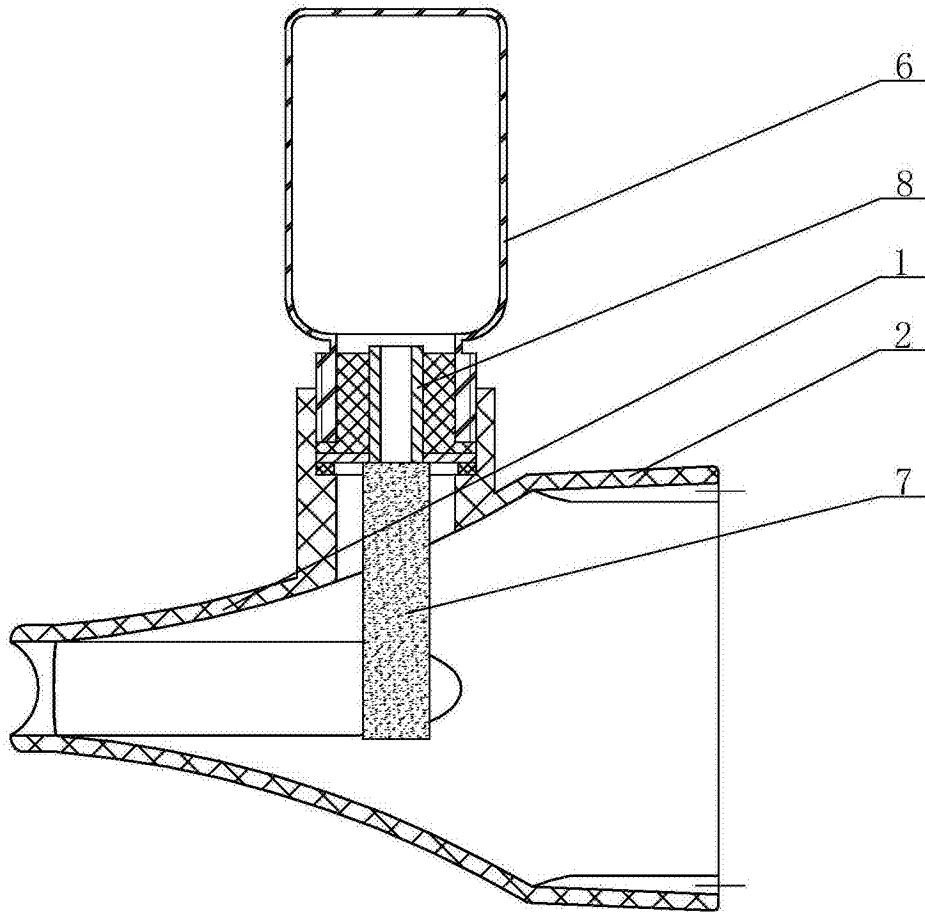


图4

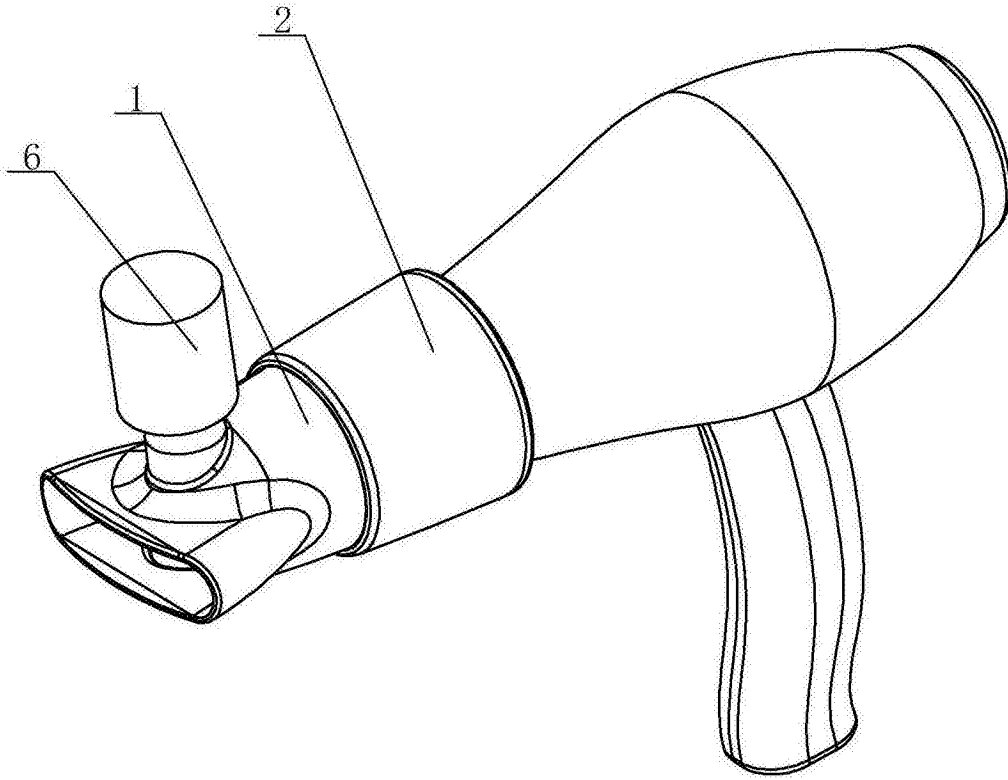


图5