

(12) NACH DEM VERTRAG ÜBER DIE INTERNATIONALE ZUSAMMENARBEIT AUF DEM GEBIET DES PATENTWESENS (PCT) VERÖFFENTLICHTE INTERNATIONALE ANMELDUNG

(19) Weltorganisation für geistiges Eigentum

Internationales Büro

(43) Internationales Veröffentlichungsdatum  
6. September 2013 (06.09.2013)



(10) Internationale Veröffentlichungsnummer  
**WO 2013/127578 A3**

- (51) Internationale Patentklassifikation:  
*E21C 35/183* (2006.01) *E21C 35/18* (2006.01)
- (21) Internationales Aktenzeichen: PCT/EP2013/051426
- (22) Internationales Anmeldedatum:  
25. Januar 2013 (25.01.2013)
- (25) Einreichungssprache: Deutsch
- (26) Veröffentlichungssprache: Deutsch
- (30) Angaben zur Priorität:  
10 2012 101 719.0 1. März 2012 (01.03.2012) DE
- (71) Anmelder: **WIRTGEN GMBH** [—/DE]; Reinhard-Wirtgen-Str. 2, 53578 Windhagen (DE).
- (72) Erfinder; und  
(71) Anmelder (nur für US): **LEHNERT, Thomas** [DE/DE]; Oberstr. 8, 56587 Oberraden (DE). **BUHR, Karsten** [DE/DE]; In der Bitz 25, 56594 Willroth (DE). **BARIMANI, Cyrus** [DE/DE]; Kantering 37, 53639 Königswinter (DE). **HÄHN, Günter** [DE/DE]; Kiefernweg 21, 53639 Königswinter (DE).
- (74) Anwalt: **FLECK, Hermann-Josef**, Klingengasse 2, 71657 Vaihingen/Enz (DE).
- (81) Bestimmungsstaaten (soweit nicht anders angegeben, für jede verfügbare nationale Schutzrechtsart): AE, AG, AL, AM, AO, AT, AU, AZ, BA, BB, BG, BH, BN, BR, BW, BY, BZ, CA, CH, CL, CN, CO, CR, CU, CZ, DE, DK, DM, DO, DZ, EC, EE, EG, ES, FI, GB, GD, GE, GH, GM, GT, HN, HR, HU, ID, IL, IN, IS, JP, KE, KG, KM, KN, KP, KR, KZ, LA, LC, LK, LR, LS, LT, LU, LY, MA, MD, ME, MG, MK, MN, MW, MX, MY, MZ, NA, NG, NI, NO, NZ, OM, PA, PE, PG, PH, PL, PT, QA, RO, RS, RU, RW, SC, SD, SE, SG, SK, SL, SM, ST, SV, SY, TH, TJ, TM, TN, TR, TT, TZ, UA, UG, US, UZ, VC, VN, ZA, ZM, ZW.
- (84) Bestimmungsstaaten (soweit nicht anders angegeben, für jede verfügbare regionale Schutzrechtsart): ARIPO (BW, GH, GM, KE, LR, LS, MW, MZ, NA, RW, SD, SL, SZ, TZ, UG, ZM, ZW), eurasisches (AM, AZ, BY, KG, KZ, RU, TJ, TM), europäisches (AL, AT, BE, BG, CH, CY, CZ, DE, DK, EE, ES, FI, FR, GB, GR, HR, HU, IE, IS, IT, LT, LU, LV, MC, MK, MT, NL, NO, PL, PT, RO, RS, SE,

[Fortsetzung auf der nächsten Seite]

(54) Title: CHISEL HOLDER

(54) Bezeichnung : MEISSELHALTER

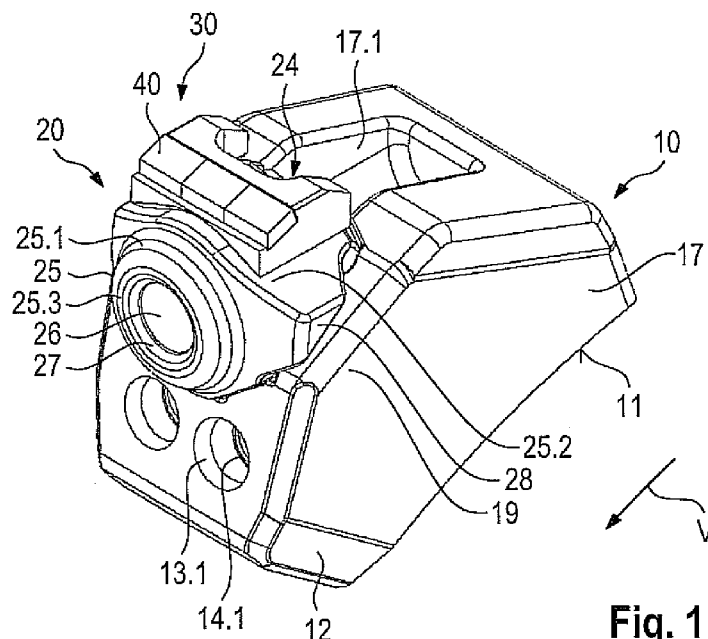


Fig. 1

(57) Abstract: The invention relates to a chisel holder for a ground-processing machine, in particular a surface miner, a road-milling machine or the like, comprising a holding extension which has a chisel receptacle and/or bears a cutting element. In order to improve the operational reliability of a ground-processing machine, it is proposed according to the invention that the holding extension has, behind the cutting element or behind a receiving region of the chisel receptacle, as viewed in the tool advance direction, a wear protection element with a hard material element for fulfilling an emergency running property.

(57) Zusammenfassung: Die Erfindung betrifft einen Meißelhalter für eine Bodenbearbeitungsmaschine, insbesondere einen Surface Miner, eine Straßenfräsmaschine oder dergleichen mit einem Halteansatz, der eine Meißelaufnahme aufweist und/oder ein Schneidelement trägt. Um die Betriebssicherheit einer Bodenbearbeitungsmaschine zu verbessern, ist es erfindungsgemäß vorgesehen, dass der Halteansatz in Werkzeugvorschubrichtung hinter dem Schneidelement oder hinter einem Aufnahmebereich der Meißelaufnahme ein Verschleißschutzelement mit einem

Hartstoffelement zur Erfüllung einer Notlaufeigenschaft aufweist.



WO 2013/127578 A3



SI, SK, SM, TR), OAPI (BF, BJ, CF, CG, CI, CM, GA, GN, GQ, GW, ML, MR, NE, SN, TD, TG).

— vor Ablauf der für Änderungen der Ansprüche geltenden Frist; Veröffentlichung wird wiederholt, falls Änderungen eingehen (Regel 48 Absatz 2 Buchstabe h)

**Veröffentlicht:**

— mit internationalem Recherchenbericht (Artikel 21 Absatz 3)

**(88) Veröffentlichungsdatum des internationalen Recherchenberichts:**

20. März 2014

INTERNATIONAL SEARCH REPORT

International application No  
PCT/EP2013/051426

A. CLASSIFICATION OF SUBJECT MATTER  
INV. E21C35/183 E21C35/18  
ADD.  
According to International Patent Classification (IPC) or to both national classification and IPC

B. FIELDS SEARCHED  
Minimum documentation searched (classification system followed by classification symbols)  
E21C  
Documentation searched other than minimum documentation to the extent that such documents are included in the fields searched

Electronic data base consulted during the international search (name of data base and, where practicable, search terms used)  
EPO-Internal, WPI Data

C. DOCUMENTS CONSIDERED TO BE RELEVANT

Category*	Citation of document, with indication, where appropriate, of the relevant passages	Relevant to claim No.
X	WO 2010/025788 A1 (WIRTGEN GMBH [DE]; LEHNERT THOMAS [DE]; BERNING CHRISTIAN [DE]; LENZ M) 11 March 2010 (2010-03-11) figures 1,5,7,13,14 -----	1-9,16,17
X	WO 2009/142577 A1 (SANDVIK INTELLECTUAL PROPERTY [SE]; FADER JOSEPH [US]; MONYAK KENNETH) 26 November 2009 (2009-11-26) figures 2-5,8-10 -----	1,3,7-17
X	DE 20 2005 013235 U1 (KRONENBERGER ERNST JOSEF [DE]) 15 December 2005 (2005-12-15) the whole document -----	1-9
X	SU 1 102 936 A1 (INST GORNOGO DELA IMENI SKOCHI [SU]; VNI PT I UGOLNOGO MASH [SU]) 15 July 1984 (1984-07-15) figure 1 -----	1,3-6,16,17
	-/--	

Further documents are listed in the continuation of Box C.

See patent family annex.

\* Special categories of cited documents :

<p>"A" document defining the general state of the art which is not considered to be of particular relevance</p> <p>"E" earlier application or patent but published on or after the international filing date</p> <p>"L" document which may throw doubts on priority claim(s) or which is cited to establish the publication date of another citation or other special reason (as specified)</p> <p>"O" document referring to an oral disclosure, use, exhibition or other means</p> <p>"P" document published prior to the international filing date but later than the priority date claimed</p>	<p>"T" later document published after the international filing date or priority date and not in conflict with the application but cited to understand the principle or theory underlying the invention</p> <p>"X" document of particular relevance; the claimed invention cannot be considered novel or cannot be considered to involve an inventive step when the document is taken alone</p> <p>"Y" document of particular relevance; the claimed invention cannot be considered to involve an inventive step when the document is combined with one or more other such documents, such combination being obvious to a person skilled in the art</p> <p>"&amp;" document member of the same patent family</p>
---	---

Date of the actual completion of the international search <b>17 January 2014</b>	Date of mailing of the international search report <b>27/01/2014</b>
---	---

Name and mailing address of the ISA/ European Patent Office, P.B. 5818 Patentlaan 2 NL - 2280 HV Rijswijk Tel. (+31-70) 340-2040, Fax: (+31-70) 340-3016	Authorized officer <b>Maukonen, Kalle</b>
--	--

## INTERNATIONAL SEARCH REPORT

International application No  
PCT/EP2013/051426

C(Continuation). DOCUMENTS CONSIDERED TO BE RELEVANT		
Category*	Citation of document, with indication, where appropriate, of the relevant passages	Relevant to claim No.
X	DE 44 16 250 C1 (BOART HWF GMBH CO KG [DE]) 23 November 1995 (1995-11-23) claims 1,2,4,5,6,7,8; figures 1-3 -----	1,3,7-9, 16,17

# INTERNATIONAL SEARCH REPORT

Information on patent family members

International application No

PCT/EP2013/051426

Patent document cited in search report	Publication date	Patent family member(s)	Publication date
WO 2010025788	A1	11-03-2010	
		AU 2009289875 A1	11-03-2010
		CN 101666229 A	10-03-2010
		CN 201581895 U	15-09-2010
		DE 102008045825 B3	27-05-2010
		EP 2318656 A1	11-05-2011
		TW 201014963 A	16-04-2010
		US 2011204702 A1	25-08-2011
		WO 2010025788 A1	11-03-2010
-----			
WO 2009142577	A1	26-11-2009	
		AU 2009249704 A1	26-11-2009
		CA 2723812 A1	26-11-2009
		DE 112009001119 T5	14-04-2011
		US 2011241407 A1	06-10-2011
		WO 2009142577 A1	26-11-2009
-----			
DE 202005013235	U1	15-12-2005	NONE
-----			
SU 1102936	A1	15-07-1984	NONE
-----			
DE 4416250	C1	23-11-1995	
		AU 2526295 A	29-11-1995
		DE 4416250 C1	23-11-1995
		EP 0760901 A1	12-03-1997
		PL 317097 A1	17-03-1997
		WO 9530820 A1	16-11-1995
-----			

A. KLASSIFIZIERUNG DES ANMELDUNGSGEGENSTANDES  
 INV. E21C35/183 E21C35/18  
 ADD.

Nach der Internationalen Patentklassifikation (IPC) oder nach der nationalen Klassifikation und der IPC

B. RECHERCHIERTE GEBIETE

Recherchierter Mindestprüfstoff (Klassifikationssystem und Klassifikationssymbole )  
 E21C

Recherchierte, aber nicht zum Mindestprüfstoff gehörende Veröffentlichungen, soweit diese unter die recherchierten Gebiete fallen

Während der internationalen Recherche konsultierte elektronische Datenbank (Name der Datenbank und evtl. verwendete Suchbegriffe)

EPO-Internal, WPI Data

C. ALS WESENTLICH ANGESEHENE UNTERLAGEN

Kategorie*	Bezeichnung der Veröffentlichung, soweit erforderlich unter Angabe der in Betracht kommenden Teile	Betr. Anspruch Nr.
X	WO 2010/025788 A1 (WIRTGEN GMBH [DE]; LEHNERT THOMAS [DE]; BERNING CHRISTIAN [DE]; LENZ M) 11. März 2010 (2010-03-11) Abbildungen 1,5,7,13,14 -----	1-9,16, 17
X	WO 2009/142577 A1 (SANDVIK INTELLECTUAL PROPERTY [SE]; FADER JOSEPH [US]; MONYAK KENNETH) 26. November 2009 (2009-11-26) Abbildungen 2-5,8-10 -----	1,3,7-17
X	DE 20 2005 013235 U1 (KRONENBERGER ERNST JOSEF [DE]) 15. Dezember 2005 (2005-12-15) das ganze Dokument -----	1-9
X	SU 1 102 936 A1 (INST GORNOGO DELA IMENI SKOCHI [SU]; VNI PT I UGOLNOGO MASH [SU]) 15. Juli 1984 (1984-07-15) Abbildung 1 -----	1,3-6, 16,17
	-/--	



Weitere Veröffentlichungen sind der Fortsetzung von Feld C zu entnehmen



Siehe Anhang Patentfamilie

\* Besondere Kategorien von angegebenen Veröffentlichungen :

"A" Veröffentlichung, die den allgemeinen Stand der Technik definiert, aber nicht als besonders bedeutsam anzusehen ist

"E" frühere Anmeldung oder Patent, die bzw. das jedoch erst am oder nach dem internationalen Anmeldedatum veröffentlicht worden ist

"L" Veröffentlichung, die geeignet ist, einen Prioritätsanspruch zweifelhaft erscheinen zu lassen, oder durch die das Veröffentlichungsdatum einer anderen im Recherchenbericht genannten Veröffentlichung belegt werden soll oder die aus einem anderen besonderen Grund angegeben ist (wie ausgeführt)

"O" Veröffentlichung, die sich auf eine mündliche Offenbarung, eine Benutzung, eine Ausstellung oder andere Maßnahmen bezieht

"P" Veröffentlichung, die vor dem internationalen Anmeldedatum, aber nach dem beanspruchten Prioritätsdatum veröffentlicht worden ist

"T" Spätere Veröffentlichung, die nach dem internationalen Anmeldedatum oder dem Prioritätsdatum veröffentlicht worden ist und mit der Anmeldung nicht kollidiert, sondern nur zum Verständnis des der Erfindung zugrundeliegenden Prinzips oder der ihr zugrundeliegenden Theorie angegeben ist

"X" Veröffentlichung von besonderer Bedeutung; die beanspruchte Erfindung kann allein aufgrund dieser Veröffentlichung nicht als neu oder auf erfinderischer Tätigkeit beruhend betrachtet werden

"Y" Veröffentlichung von besonderer Bedeutung; die beanspruchte Erfindung kann nicht als auf erfinderischer Tätigkeit beruhend betrachtet werden, wenn die Veröffentlichung mit einer oder mehreren Veröffentlichungen dieser Kategorie in Verbindung gebracht wird und diese Verbindung für einen Fachmann naheliegend ist

"&" Veröffentlichung, die Mitglied derselben Patentfamilie ist

Datum des Abschlusses der internationalen Recherche

17. Januar 2014

Absenddatum des internationalen Recherchenberichts

27/01/2014

Name und Postanschrift der Internationalen Recherchenbehörde

Europäisches Patentamt, P.B. 5818 Patentlaan 2  
 NL - 2280 HV Rijswijk  
 Tel. (+31-70) 340-2040,  
 Fax: (+31-70) 340-3016

Bevollmächtigter Bediensteter

Maukonen, Kalle

C. (Fortsetzung) ALS WESENTLICH ANGESEHENE UNTERLAGEN		
Kategorie*	Bezeichnung der Veröffentlichung, soweit erforderlich unter Angabe der in Betracht kommenden Teile	Betr. Anspruch Nr.
X	DE 44 16 250 C1 (BOART HWF GMBH CO KG [DE]) 23. November 1995 (1995-11-23) Ansprüche 1,2,4,5,6,7,8; Abbildungen 1-3 -----	1,3,7-9, 16,17

**INTERNATIONALER RECHERCHENBERICHT**

Angaben zu Veröffentlichungen, die zur selben Patentfamilie gehören

Internationales Aktenzeichen

PCT/EP2013/051426

Im Recherchenbericht angeführtes Patentdokument	Datum der Veröffentlichung	Mitglied(er) der Patentfamilie	Datum der Veröffentlichung
WO 2010025788 A1	11-03-2010	AU 2009289875 A1	11-03-2010
		CN 101666229 A	10-03-2010
		CN 201581895 U	15-09-2010
		DE 102008045825 B3	27-05-2010
		EP 2318656 A1	11-05-2011
		TW 201014963 A	16-04-2010
		US 2011204702 A1	25-08-2011
		WO 2010025788 A1	11-03-2010
-----			
WO 2009142577 A1	26-11-2009	AU 2009249704 A1	26-11-2009
		CA 2723812 A1	26-11-2009
		DE 112009001119 T5	14-04-2011
		US 2011241407 A1	06-10-2011
		WO 2009142577 A1	26-11-2009
-----			
DE 202005013235 U1	15-12-2005	KEINE	
-----			
SU 1102936 A1	15-07-1984	KEINE	
-----			
DE 4416250 C1	23-11-1995	AU 2526295 A	29-11-1995
		DE 4416250 C1	23-11-1995
		EP 0760901 A1	12-03-1997
		PL 317097 A1	17-03-1997
		WO 9530820 A1	16-11-1995
-----			