

①⑨ RÉPUBLIQUE FRANÇAISE
—
INSTITUT NATIONAL
DE LA PROPRIÉTÉ INDUSTRIELLE
—
COURBEVOIE
—

①① N° de publication :
(à n'utiliser que pour les
commandes de reproduction)

3 136 459

②① N° d'enregistrement national : **22 05775**

⑤① Int Cl⁸ : **B 67 B 7/06 (2022.01)**

①②

BREVET D'INVENTION

B1

⑤④ Ouvre-bouteille pour bouteille contenant un liquide effervescent.

②② Date de dépôt : 14.06.22.

③① Priorité :

④③ Date de mise à la disposition du public
de la demande : 15.12.23 Bulletin 23/50.

④⑤ Date de la mise à disposition du public du
brevet d'invention : 14.06.24 Bulletin 24/24.

⑤⑥ Liste des documents cités dans le rapport de
recherche :

Se reporter à la fin du présent fascicule

⑥① Références à d'autres documents nationaux
apparentés :

Demande(s) d'extension :

⑦① Demandeur(s) : *LABROUE Olivier* — FR.

⑦② Inventeur(s) : *LABROUE Olivier*.

⑦③ Titulaire(s) : *LABROUE Olivier*.

⑦④ Mandataire(s) : *ACTALIUM*.

FR 3 136 459 - B1



Description

Titre de l'invention : Ouvre-bouteille pour bouteille contenant un liquide effervescent

Domaine technique

[0001] L'invention concerne un ouvre-bouteille configuré pour retirer un bouchon d'une bouteille contenant un liquide effervescent tel que du vin pétillant, perlés ou mousseux, du champagne, de la bière ou du cidre, afin notamment de sécuriser l'ouverture de la bouteille.

Technique antérieure

[0002] Les bouteilles à liquide effervescent, comme les bouteilles de mousseux ou de champagne, sont fermées par des bouchons étant retenus sur la bouteille par un muselet ligaturé sous une bague d'un col de la bouteille. La ligature est réalisée en pratiquant une torsade sur un cerclage en fil de fer, de manière à rétrécir le cerclage et le serrer sur le col sous la bague. Le contenu est maintenu en pression dans la bouteille. Le bouchon comporte en général une partie formant pied introduite dans le goulot de la bouteille et une tête restant à l'extérieur du goulot. Classiquement une plaque métallique est insérée entre le muselet et la tête du bouchon.

[0003] La plupart des bouteilles sont ouvertes manuellement, en commençant par élargir le cerclage en défaisant la torsade de la ligature du muselet. Lorsque le muselet est libéré et éventuellement retiré, le bouchon est susceptible d'être propulsé par la pression du gaz contenu dans la bouteille, en en faisant un projectile pouvant occasionner des blessures. Il est souvent utile d'imposer une rotation du bouchon pour amorcer sa sortie. Même lorsque la personne qui ouvre la bouteille maintient le bouchon pendant l'extraction du bouchon, il peut arriver que le bouchon s'échappe et occasionne des dégâts ou des blessures, en particulier pour la personne qui ouvre la bouteille.

[0004] Le document WO 2014/013204 A1 montre un tire-bouchon prévu pour des bouteilles de champagne. Il comporte une aiguille et un mécanisme permettant de plonger l'aiguille dans le bouchon afin de créer une échappatoire pour les gaz. La tête est ensuite saisie et une traction sur la tête permet d'extraire le bouchon. Cependant, il est nécessaire de retirer le muselet avant d'opérer, ce qui présente une phase risquée pendant laquelle le bouchon peut être éjecté avant que le tire-bouchon soit mis en place. De plus, le retrait du bouchon nécessite plus d'efforts puisque la pression des gaz n'est plus là pour aider l'extraction du bouchon hors du goulot.

[0005] On connaît par le document FR 3 005 307 A1 un tire-bouchon pour ce type de bouteilles comportant une pince articulée sur un manchon qui se place sur le col de la bouteille. Bien que cet appareil permette de fournir une meilleure force de maintien à

la personne qui ouvre la bouteille, la réussite de la manœuvre d'ouverture reste très tributaire de la dextérité de celle-ci.

Exposé de l'invention

- [0006] L'invention vise à fournir un ouvre-bouteille configuré pour retirer un bouchon d'une bouteille contenant un liquide effervescent, afin notamment de sécuriser l'ouverture de la bouteille.
- [0007] Avec cet objectif en vue, l'invention a pour objet un ouvre-bouteille configuré pour retirer un bouchon d'une bouteille contenant un liquide effervescent, le bouchon étant initialement inséré dans un goulot de la bouteille et retenu par un muselet ligaturé sous une bague d'un col de la bouteille, l'ouvre-bouteille comportant des moyens de retenue pour former butée contre la bague, et permettant un accès libre à une boucle du muselet pour le déligaturer, l'ouvre-bouteille étant caractérisé en ce qu'il comporte des moyens d'amortissement pour accompagner la sortie du bouchon hors du goulot dans une direction d'extraction jusqu'à une position de relâchement, en coopération avec les moyens de retenue.
- [0008] L'ouvre-bouteille selon l'invention permet de sécuriser la phase d'ouverture, notamment en étant déjà en place avant de défaire la torsade du muselet, ce qui évite d'avoir une phase où le bouchon serait libre. De plus, les moyens d'amortissement accompagnent la sortie du bouchon en évitant qu'il prenne de la vitesse et puisse être éjecté. De plus, cet amortissement est indépendant des capacités ou de la dextérité de la personne qui effectue l'ouverture de la bouteille. Les moyens de retenue prennent appui sous la bague du col pour que les moyens d'amortissement aient une référence de position de manière à déterminer la position de relâchement relativement au col de la bouteille et à pouvoir transmettre l'effort déployé par le bouchon. Ce principe permet d'exploiter avantageusement la puissance développée par le bouchon lui-même afin que l'utilisateur n'ait que peu de force à déployer pour obtenir l'ouverture de la bouteille.
- [0009] Selon un perfectionnement, l'ouvre-bouteille comporte des moyens de basculement configurés pour faire basculer le bouchon par rapport à la direction d'extraction de manière à créer une ouverture partielle entre le bouchon et le goulot en position de relâchement pour relâcher le gaz contenu dans la bouteille. En imposant un basculement du bouchon par rapport à l'axe du goulot, on permet de créer l'ouverture partielle par laquelle les gaz contenus dans la bouteille vont s'échapper pour relâcher la pression exercée sur le bouchon. Comme l'ouverture est partielle, le relâchement des gaz est contrôlé. L'ouverture est partielle dans le sens où le pied du bouchon est partiellement encore engagé dans le bouchon et partiellement dégagé. En n'étant plus que très partiellement engagé dans le goulot, le bouchon ne sollicite plus de force mécanique im-

portante pour son extraction.

- [0010] Selon une disposition constructive, l'ouvre-bouteille comporte un corps dans lequel un guide est monté coulissant, les moyens de retenue comportant un pied du guide ayant une forme de fourche apte à être insérée sous la bague par un mouvement latéral et à venir en butée contre la bague dans un mouvement vers le haut de la bouteille. Les dimensions des cols de bouteille et des bouchons sont très standardisées, de même que la présence de la bague sous laquelle le muselet est en prise. La forme en fourche permet au pied de s'insérer sur le col depuis le côté de manière ajustée et de pouvoir prendre appui sur la bague lorsque le bouchon exerce une pression d'extraction sur le guide. De plus, on peut conférer une grande longueur d'appui contre la bague, ce qui limite les risques de rupture du col de la bouteille. Le coulissement du guide permet de laisser du jeu pendant que le muselet est délié, puis de venir en appui après que le muselet a été libéré et entraîné au-delà de la bague avec la sortie du bouchon.
- [0011] Selon une disposition constructive, le guide comporte un chapeau lié au pied, les moyens d'amortissement comportant un arrêtoir apte à venir en appui sur la tête du bouchon et monté coulissant dans le chapeau entre une position d'attente et la position de relâchement, la course de l'arrêtoir étant limitée à la position de relâchement pour limiter la course de sortie du bouchon hors du goulot. Ainsi, lors de la libération du bouchon, celui-ci vient en appui contre l'arrêtoir en position d'attente. L'arrêtoir accompagne la sortie du bouchon en coulissant dans le guide afin d'accompagner la sortie du bouchon et d'arrêter sa course de sortie.
- [0012] Selon un perfectionnement, le chapeau est monté pivotant sur le pied, les moyens de basculement étant configurés pour faire basculer le chapeau et donc le bouchon. Le chapeau étant en contact avec le bouchon, son pivotement entraîne celui du bouchon. On peut choisir différentes positions pour l'axe de pivotement, mais de préférence, celui-ci est près du goulot. Ainsi le chapeau suit le pivotement du bouchon à l'extrémité du goulot et l'accompagne pour que le pivotement se fasse avec un minimum de contraintes. Ce pivotement est aussi celui qui est réalisé dans une technique d'ouverture manuelle.
- [0013] Selon une disposition constructive, les moyens de basculement comportent un suiveur coopérant avec une came pour faire basculer le chapeau, l'un des éléments parmi le suiveur et la came étant porté par le corps de l'ouvre-bouteille et l'autre élément étant porté par le chapeau. Les moyens de basculement ainsi définis déterminent une trajectoire du chapeau et imposent le basculement lors de la course de sortie. Ces moyens sont simples à mettre en œuvre et utilisent l'énergie fournie par le bouchon et les gaz qui le pousse pour obtenir le mouvement. Le suiveur peut par exemple être porté par le corps et la came être une surface extérieure du chapeau. Dans une variante, la came peut être une rainure dans le chapeau et le suiveur un doigt porté

par le corps.

- [0014] Selon un perfectionnement, la position d'attente de l'arrêteoir laisse subsister une garde prédéterminée entre le bouchon et l'arrêteoir lorsque les moyens de retenue sont en appui contre la bague. Ainsi, le bouchon n'est pas retenu sur le début de sa course de sortie hors du goulot. Ceci évite de prévoir une grande course pour réaliser l'amortissement de la sortie du bouchon et permet donc une réalisation plus compacte. De plus on évite de bloquer le bouchon, car en général, le début de la course est freiné par une plus grande surface de contact du pied de bouchon encore contenu dans le goulot.
- [0015] Selon une disposition constructive, les moyens d'amortissement comportent en outre un plongeur fixé sur le guide et formant un piston avec l'arrêteoir de manière à délimiter une chambre d'amortissement. On construit ainsi un vérin avec une chambre dans laquelle de l'air peut être comprimé pour s'opposer au mouvement de sortie du bouchon. Lorsque le bouchon amorce sa sortie, il commence par faire coulisser l'arrêteoir, ce qui comprime l'air contenu dans la chambre et fait augmenter sa pression. Cette pression s'oppose au mouvement de sortie du bouchon, ce qui l'amortit.
- [0016] Selon un perfectionnement, la chambre d'amortissement est reliée à l'air libre par l'intermédiaire d'une buse configurée pour restreindre l'échappement de l'air contenu dans la chambre. L'échappement restreint permet de dissiper de l'énergie en relâchant progressivement l'opposition de l'arrêteoir à la sortie du bouchon.
- [0017] Selon un perfectionnement, les moyens d'amortissement comportent une valve pour le remplissage rapide de la chambre. L'ouvre-bouteille peut ainsi être réarmé rapidement pour une opération subséquente en permettant le retour rapide de l'arrêteoir vers une position initiale pour venir en contact avec le bouchon.
- [0018] Selon une disposition constructive, l'ouvre-bouteille comporte une porte montée pivotante sur le corps en regard d'une ouverture du pied du guide, la porte comportant une fenêtre pour accéder à la boucle lorsque la porte est dans une position fermée. Lorsque la porte est ouverte, le pied du guide peut être mis en place sur le col de la bouteille, après le retrait d'une éventuelle coiffe. La fermeture de la porte permet de sécuriser la mise en place de l'ouvre-bouteille, tout en laissant un accès pour défaire la ligature du muselet. Cette opération est donc faite en sécurité.
- [0019] Selon un perfectionnement, la porte comporte un moyen d'indexage monté coulissant dans la direction d'extraction, le moyen d'indexage comportant un pointeau apte à pénétrer dans la tête du bouchon. Ce moyen d'indexage permet d'entraîner le bouchon en rotation dans le goulot, tout en accompagnant la sortie du bouchon par le coulisser dans la direction d'extraction. La rotation du bouchon permet de faciliter la sortie de celui-ci par un mouvement de louvoisement.
- [0020] Selon une disposition constructive, la porte est maintenue en position fermée par un

tendeur. Le tendeur permet de faire pénétrer plus facilement le pointeau dans la tête du bouchon en plus du fait de maintenir l'ouvre-bouteille en place pendant les opérations. Son efficacité est augmentée lorsque le point d'accroche du tendeur est à l'opposé de l'axe de pivotement de la porte, ce qui fait bras de levier pour la pénétration du pointeau.

[0021] Selon un perfectionnement, l'ouvre-bouteille comporte en outre des moyens indicateurs pour visualiser que la position de relâchement a été atteinte. Ainsi l'utilisateur peut avoir un rendu permettant de savoir que le bouton est sorti et qu'il est possible de retirer l'ouvre-bouteille. Les moyens indicateurs peuvent être sonores, visuels avec une source lumineuse commandée électriquement ou électroniquement, ou simplement mécaniques.

Brève description des figures

[0022] L'invention sera mieux comprise et d'autres particularités et avantages apparaîtront à la lecture de la description qui va suivre, la description faisant référence aux dessins annexés parmi lesquels :

- la [Fig.1] est une vue en perspective d'un ouvre-bouteille selon un premier mode de réalisation de l'invention ;
- la [Fig.2] est une vue similaire à la [Fig.1] dans une position ouverte avant mise en place sur la bouteille ;
- la [Fig.3] est une vue similaire en coupe longitudinale de l'ouvre-bouteille après mise en place sur la bouteille ;
- la [Fig.4] est une vue similaire à la [Fig.2] dans la position de la [Fig.3] ;
- la [Fig.5] est une vue similaire à la [Fig.4] après fermeture de l'ouvre-bouteille ;
- la [Fig.6] est une vue similaire à la [Fig.3] après que le muselet de la bouteille a été ouvert ;
- la [Fig.7] est une vue similaire à la [Fig.3] après une sortie partielle du bouchon dans une première position intermédiaire ;
- la [Fig.8] est une vue de l'ouvre-bouteille depuis le côté opposé à la porte avec un écorché du corps et du chapeau après une sortie partielle du bouchon dans une deuxième position intermédiaire ;
- la [Fig.9] est une vue similaire à la [Fig.3] après une sortie complète du bouchon dans une position de relâchement ;
- la [Fig.10] est une vue du détail X de la [Fig.9] ;
- la [Fig.11] est une vue d'un chapeau du guide ;
- la [Fig.12] est une vue d'un pied du guide sur lequel ;
- la [Fig.13] est une vue de dessus du guide, le chapeau étant représenté

- sectionné par un plan sensiblement horizontal ;
- la [Fig.14] est une vue en coupe montrant le guide et le corps dans la deuxième position intermédiaire dans un deuxième mode de réalisation ;
 - la [Fig.15] est une vue similaire à la [Fig.14] dans une position de relâchement ;
 - la [Fig.16] est une vue similaire à la [Fig.6] d'un ouvre-bouteille selon un troisième mode de réalisation de l'invention ;
 - la [Fig.17] est une vue de l'ouvre-bouteille de la [Fig.16] en position de relâchement ;
 - la [Fig.18] est une vue de l'extérieur de l'ouvre-bouteille dans la position de la [Fig.16] ;
 - la [Fig.19] est une vue de l'extérieur de l'ouvre-bouteille dans la position de la [Fig.17].

Description détaillée

[0023] Un ouvre-bouteille conforme à un premier mode de réalisation de l'invention est montré sur les figures 1 à 12. L'ouvre-bouteille est configuré pour retirer un bouchon 10 d'une bouteille 1 contenant un liquide effervescent. Dans l'exemple qui est montré, le bouchon 10 est, de manière classique, initialement inséré dans un goulot 11 de la bouteille 1 et retenu par un muselet 12 ligaturé sous une bague 13 d'un col 14 de la bouteille 1. La ligature en forme de boucle 120 est réalisée par une torsade 121 sur un cerclage 122 du muselet qui entoure le col 14 sous la bague 13.

[0024] L'ouvre-bouteille comporte un corps 2 qui, dans cet exemple, reprend la forme de la partie supérieure d'une bouteille et qui délimite une cavité 20. Le corps 2 s'étend dans une direction d'extraction F avec sensiblement une forme de révolution autour d'un axe parallèle à la direction d'extraction F. L'ouvre-bouteille comporte une embase 21 solidaire du corps 2 et ayant sensiblement la forme d'un disque dans lequel une encoche 210 a été pratiquée. La largeur de l'encoche 210 est supérieure au diamètre du col 14 de la bouteille 1. L'embase 21 délimite la cavité 20 dans la partie inférieure du corps 2.

[0025] L'ouvre-bouteille comporte une porte 3 montée pivotante sur le corps 2 en regard de l'encoche 210 de l'embase 21 entre une position fermée dans laquelle la porte 3 apparaît dans la continuité du corps 2 et ferme la cavité 20, et une position ouverte dans laquelle un accès à la cavité 20 est permis. La porte 3 est maintenue en position fermée par un tendeur 32. La porte 3 comporte un moyen d'indexage 33 monté coulissant dans une coulisse 34 s'étendant dans la direction d'extraction F. Le moyen d'indexage 33 comporte un pointeau 330 faisant saillie vers l'intérieur de la cavité 20 lorsque la porte 3 est en position fermée. La porte 3 comporte en outre une fenêtre 30

pour accéder à l'intérieur de la cavité 20 lorsque la porte 3 est dans une position fermée et un doigt 31 faisant saillie dans l'encoche 210 pour venir en appui contre le col 14 de la bouteille 1.

- [0026] L'ouvre-bouteille comporte un guide 4 monté coulissant à l'intérieur de la cavité 20. Le guide 4 est composé d'un chapeau 41 et d'un pied 42, tels que montrés séparément sur les figures 11 et 12, et assemblés en [Fig.13], le pied 42 formant des moyens de retenue pour former butée contre la bague 13. Le pied 42 du guide 4 a une forme de fourche apte à être insérée sous la bague 13 par un mouvement latéral et à venir en butée contre la bague 13 dans un mouvement dans la direction d'extraction F vers le haut de la bouteille 1. Une ouverture X entre les branches 420 de la fourche est donc très légèrement supérieure au diamètre du col 14 de la bouteille 1 sous la bague 13 et inférieure au diamètre de la bague 13. Le chapeau 41 et le pied 42 du guide 4 sont montés pivotant l'un sur l'autre autour d'un axe de basculement B. Pour cela, le pied 42 comporte deux tétons 421 qui se logent dans deux paliers 410 du chapeau 41. L'axe de basculement est décalé par rapport au centre de l'ouverture entre les branches 420 dans une direction opposée à la porte 3. Comme on le voit en particulier sur la [Fig.13], le pied 42 comporte en outre deux ailes 423 qui sont en prise avec un pilier 213 issu de l'embase 21 de manière à indexer la position du guide en rotation dans le corps par rapport à la direction d'extraction F.
- [0027] L'ouvre-bouteille comporte en outre des moyens de basculement 5 configurés pour faire pivoter le chapeau 41 autour de l'axe de basculement B. Les moyens de basculement 5 comportent un suiveur 51 coopérant avec une came 52 pour faire basculer le chapeau 41. Le suiveur 51 est porté par le corps 2 au-dessus de l'ouverture de la porte 3 et la came est une surface extérieure 52 du chapeau 41.
- [0028] L'ouvre-bouteille comporte en outre des moyens d'amortissement 6 logés dans le guide 4. Les moyens d'amortissement 6 comportent un vérin formé d'une part par un plongeur 61 fixé sur le chapeau 41 et d'autre part par un arrêtoir 62 monté coulissant dans le chapeau 41 sensiblement dans la direction d'extraction F de manière à délimiter une chambre 63 d'amortissement avec le plongeur 61.
- [0029] L'arrêtoir 62 comporte une surface de butée 620 ayant sensiblement la forme d'une empreinte de la tête du bouchon 10. L'arrêtoir 62 est apte à venir en appui sur la tête du bouchon 10 avec la surface de butée 620 ajustée à la forme du bouchon 10. La course de l'arrêtoir 62 s'étend entre une position d'attente, comme représenté sur les figures 3, 6 et 7, et une position de relâchement comme représenté sur la [Fig.9]. Comme on le voit en particulier sur la [Fig.13], le chapeau 41 comporte une nervure 411 orientée dans la direction d'extraction et l'arrêtoir 62 comporte une rainure 621 dans laquelle la nervure 411 est logée de manière à indexer la position de l'arrêtoir 62 en rotation dans le chapeau 41. Un ressort 64 spiro-conique est logé autour du plongeur

61 et il prend appui contre le chapeau 41 pour pousser l'arrêt 62 vers la position d'attente jusqu'à ce que l'arrêt 62 soit en butée contre une languette 421 issue du pied 42 du guide 4. Dans cette position, la chambre d'amortissement 63 est agrandie à son maximum. La chambre d'amortissement 63 est reliée à une buse 65 par un canal 66 qui traverse le plongeur 61. La buse 65 débouche à l'air libre à l'extérieur du chapeau 41 et à l'intérieur du corps 2. Les moyens d'amortissement 6 comportent une valve 67 pour le remplissage rapide de la chambre 63. La valve 67 a la forme d'un anneau en matière élastomère placé à l'intérieur de la chambre d'amortissement 63 contre une paroi plane 621 portant la surface de butée 620. L'anneau 67 est maintenu en place par une rainure circulaire 630 à l'intérieur de la chambre 63. Des conduits 68 relient la surface de butée 620 à la chambre d'amortissement 63 en traversant la paroi et en débouchant au droit de l'anneau 67.

[0030] L'utilisation et le fonctionnement de l'ouvre-bouteille vont être décrits maintenant.

[0031] Dans une position initiale, avant que l'ouvre-bouteille soit placé sur la bouteille 1, la porte 3 est fermée et l'arrêt 62 est dans la position d'attente. Lorsque l'utilisateur souhaite ouvrir une bouteille 1, il commence par retirer la coiffe qui recouvre la partie supérieure de la bouteille 1. Il écarte la ligature 120 de manière à ce qu'elle fasse saillie de la bouteille 1 dans une direction sensiblement horizontale, comme représenté sur les figures 2 et 3. Il déverrouille le tendeur 32 pour pouvoir ouvrir la porte 3 de l'ouvre-bouteille 1. Il vérifie que le moyen d'indexage 33 est placé au plus bas, en position d'attente, de même que le guide 4. Il introduit le pied 42 du guide 4 autour du col 14 sous la bague 13 en veillant à ce que le pied 42 soit à proximité du muselet 12. Il ferme alors la porte 3 en veillant à ce que la ligature 120 fasse saillie en regard de la fenêtre 30. Puis il ferme la porte 3 en agissant sur le tendeur 32. Lors de cette opération, le pointeau 330 est forcé à pénétrer dans la tête du bouchon 10. Le doigt 31 vient en appui contre le col de la bouteille pour garantir que le pied 42 reste en prise avec la bague 13.

[0032] L'utilisateur peut alors libérer le muselet 12 en défaisant la torsade 121 de la ligature 120. Lorsque le muselet 12 est ouvert, comme le montre la [Fig.6], l'utilisateur peut imprimer un mouvement de rotation autour de l'axe d'extraction. Ce mouvement est transmis au bouchon 10 par l'intermédiaire du pointeau 330 du moyen d'indexage 33. La pression des gaz à l'intérieur de la bouteille 1 pousse alors le bouchon 10 de la direction d'extraction F et ce mouvement est accompagné par le moyen d'indexage 33 qui coulisse dans la porte 3. Le bouchon entraîne avec lui le muselet 12 et l'espace sous la bague 13 est libéré. Lorsque le bouchon 10 a parcouru la distance de garde, il vient en contact sur la surface de butée 620 de l'arrêt 62, comme montré sur la [Fig.7]. L'arrêt 62 est alors repoussé en direction du plongeur 61 de manière à commencer à comprimer l'air qui se trouve à l'intérieur de la chambre

d'amortissement 63. L'air contenu dans la chambre d'amortissement 63 est bloqué par la valve 67 et ne peut s'échapper que lentement par la buse 65. Dans ce mouvement, le guide 4 est également repoussé vers le haut, notamment par la pression exercée dans la chambre de compression 63 contre le plongeur 61, de telle sorte que le pied 42 vient en contact et en appui sur la bague 13. Dans le même mouvement, les moyens de basculement 5 imposent un mouvement du chapeau 41 dans un pivotement à l'opposé de la porte 3, dans le sens de la flèche C. En même temps, la pression qui monte dans la chambre d'amortissement 63 s'échappe par la buse 65 de telle sorte que le mouvement du bouchon 10 vers le haut est accompagné et amorti, jusqu'à la position montrée sur la [Fig.8]. Le mouvement se poursuit jusque dans la position de relâchement dans laquelle le guide 4 est en butée contre le corps 2 et ne peut pas basculer plus loin, comme montré sur la [Fig.9]. Dans cette position, le bouchon 10 est encore engagé partiellement dans le goulot 11, mais du fait que le bouchon 10 a été forcé de basculer par les moyens de basculement 5, une ouverture partielle P a été créée entre le goulot 11 et le bouchon 10 par laquelle le gaz sous pression de la bouteille 1 peut s'échapper, comme le montre la [Fig.10]. La bouteille 1 est alors ouverte en sécurité. L'utilisateur peut alors défaire le tendeur 32, ouvrir la porte 3 et retirer l'ouvre-bouteille. L'ouverture partielle P peut ne pas être franche, en fonction des dimensions du bouchon ou de celles de la bouteille, mais la pression des gaz est suffisante en tout état de cause pour déformer le bouchon et créer ainsi l'ouverture P pour que les gaz s'échappent.

[0033] Dans un deuxième mode de réalisation, montré sur les figures 14 et 15, l'ouvre-bouteille se distingue du premier mode de réalisation en ce que les moyens de basculement 5' comportent un suiveur 51' fixé sur le corps 2' et faisant saillie dans la cavité 20, et une rainure formant came 52' est ménagée sur le chapeau 41'. La rainure 52' s'étend selon une direction oblique par rapport à la direction d'extraction F. Lorsque le guide 4 passe de la deuxième position intermédiaire à la position de relâchement, la rainure 52' se déplace en étant placée sur le suiveur 51' depuis l'extrémité haute, comme représenté sur la [Fig.14], jusqu'à l'extrémité basse de la rainure 52', comme montré sur la [Fig.15].

[0034] Dans un troisième mode de réalisation, tel que montré sur les figures 16 à 19, l'ouvre-bouteille se distingue du premier mode de réalisation en ce qu'il comporte en outre des moyens indicateurs 7 pour visualiser que la position de relâchement a été atteinte. Les moyens indicateurs 7 comportent une fente 71 dans le corps 2" s'étendant à l'opposé de la porte 3 et un témoin 72 faisant saillie du chapeau 41" du guide 4. Jusqu'à la deuxième position intermédiaire, le témoin 72 est en retrait à l'intérieur du corps 2", comme montré sur les figures 16 et 18. Lorsque le chapeau 41" a basculé vers la position de relâchement, le témoin 72 pénètre dans la fente 71 et affleure la surface

extérieure du corps 2", comme montré sur les figures 17 et 19. L'utilisateur a ainsi un rendu visuel de la position atteinte par le mécanisme de l'ouvre-bouteille.

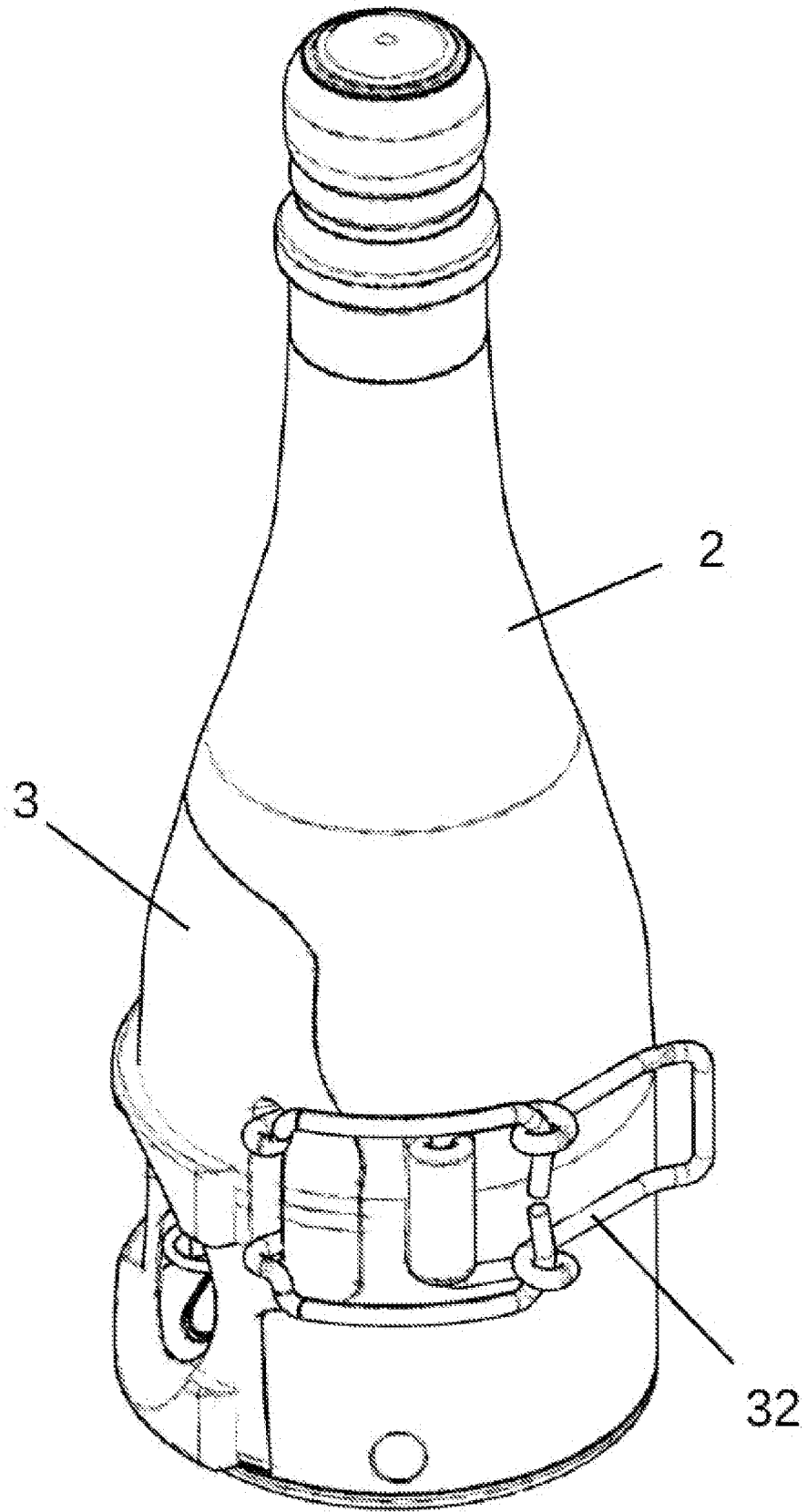
[0035] L'invention n'est pas limitée aux modes de réalisation qui ont été décrits à titre d'exemple. Les moyens d'amortissement 6 pourraient agripper le muselet 12 plutôt que d'appuyer sur la tête du bouchon 10. Pour les moyens de basculement, la rainure pourrait être portée par le corps et le suiveur par le chapeau.

Revendications

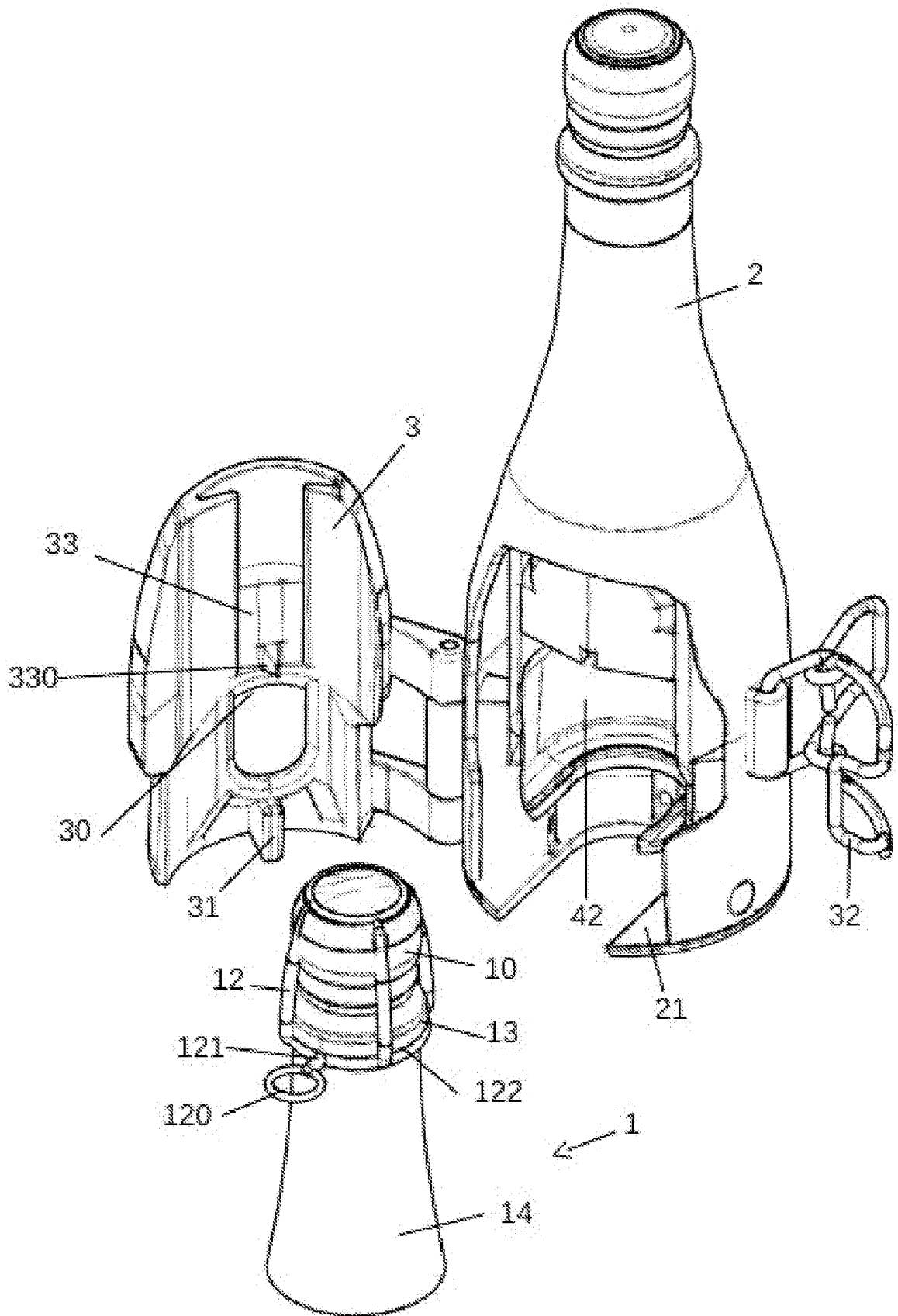
- [Revendication 1] Ouvre-bouteille configuré pour retirer un bouchon (10) d'une bouteille (1) contenant un liquide effervescent, le bouchon (10) étant initialement inséré dans un goulot (11) de la bouteille (1) et retenu par un muselet (12) ligaturé sous une bague (13) d'un col (14) de la bouteille (1), l'ouvre-bouteille comportant des moyens de retenue (42) pour former butée contre la bague (13) dans un mouvement dans une direction d'extraction (F) vers le haut de la bouteille (1), et permettant un accès libre à une boucle (120) du muselet (12) pour le déligaturer, l'ouvre-bouteille comportant des moyens d'amortissement (6) pour accompagner la sortie du bouchon (10) hors du goulot (11) dans la direction d'extraction (F) jusqu'à une position de relâchement, en coopération avec les moyens de retenue (42), caractérisé en ce qu'il comporte des moyens de basculement (5) configurés pour faire basculer le bouchon (10) par rapport à la direction d'extraction (F) de manière à créer une ouverture partielle (P) entre le bouchon (10) et le goulot (11) en position de relâchement pour relâcher le gaz contenu dans la bouteille (1).
- [Revendication 2] Ouvre-bouteille selon la revendication 1, caractérisé en ce qu'il comporte un corps (2) dans lequel un guide (4) est monté coulissant, les moyens de retenue comportant un pied (42) du guide (4) ayant une forme de fourche apte à être insérée sous la bague (13) par un mouvement latéral et à venir en butée contre la bague (13) dans un mouvement vers le haut de la bouteille (1).
- [Revendication 3] Ouvre-bouteille selon la revendication 2, dans lequel le guide (4) comporte un chapeau (41) lié au pied (42), les moyens d'amortissement (6) comportant un arrêtoir (62) apte à venir en appui sur la tête du bouchon (10) et monté coulissant dans le chapeau (41) entre une position d'attente et la position de relâchement, la course de l'arrêtoir (62) étant limitée à la position de relâchement pour limiter la course de sortie du bouchon (10) hors du goulot (11).
- [Revendication 4] Ouvre-bouteille selon la revendication 3 prise en combinaison avec la revendication 2, dans lequel le chapeau (41) est monté pivotant sur le pied (42), les moyens de basculement (5) étant configurés pour faire basculer le chapeau (41) et donc le bouchon (10).
- [Revendication 5] Ouvre-bouteille selon la revendication 4, dans lequel les moyens de basculement (5) comportent un suiveur (51, 51') coopérant avec une came

- (52, 52') pour faire basculer le chapeau (41), l'un des éléments parmi le suiveur (51, 51') et la came (52, 52') étant porté par le corps (2) de l'ouvre-bouteille et l'autre élément étant porté par le chapeau (41).
- [Revendication 6] Ouvre-bouteille selon l'une des revendications 3 à 5, dans lequel la position d'attente de l'arrêt (62) laisse subsister une garde prédéterminée entre le bouchon (10) et l'arrêt (62) lorsque les moyens de retenue sont en appui contre la bague (13).
- [Revendication 7] Ouvre-bouteille selon l'une des revendications 3 à 6, dans lequel les moyens d'amortissement (6) comportent en outre un plongeur (61) fixé sur le guide (4) et formant un piston (61) avec l'arrêt (62) de manière à délimiter une chambre d'amortissement (63).
- [Revendication 8] Ouvre-bouteille selon la revendication 7, dans lequel la chambre (63) d'amortissement est reliée à l'air libre par l'intermédiaire d'une buse (65) configurée pour restreindre l'échappement de l'air contenu dans la chambre (63).
- [Revendication 9] Ouvre-bouteille selon la revendication 8, dans lequel les moyens d'amortissement (6) comportent une valve (67) pour le remplissage rapide de la chambre (63).
- [Revendication 10] Ouvre-bouteille selon l'une des revendications 2 à 9, caractérisé en ce qu'il comporte une porte (3) montée pivotante sur le corps (2) en regard d'une ouverture du pied (42) du guide (4), la porte (3) comportant une fenêtre (30) pour accéder à la boucle lorsque la porte (3) est dans une position fermée.
- [Revendication 11] Ouvre-bouteille selon la revendication 10, dans lequel la porte (3) comporte un moyen d'indexage (33) monté coulissant dans la direction d'extraction (F), le moyen d'indexage (33) comportant un pointeau (330) apte à pénétrer dans la tête du bouchon (10).
- [Revendication 12] Ouvre-bouteille selon l'une des revendications 10 ou 11, dans lequel la porte (3) est maintenue en position fermée par un tendeur (32).
- [Revendication 13] Ouvre-bouteille selon l'une des revendications précédentes, caractérisé en ce qu'il comporte en outre des moyens indicateurs (7) pour visualiser que la position de relâchement a été atteinte.

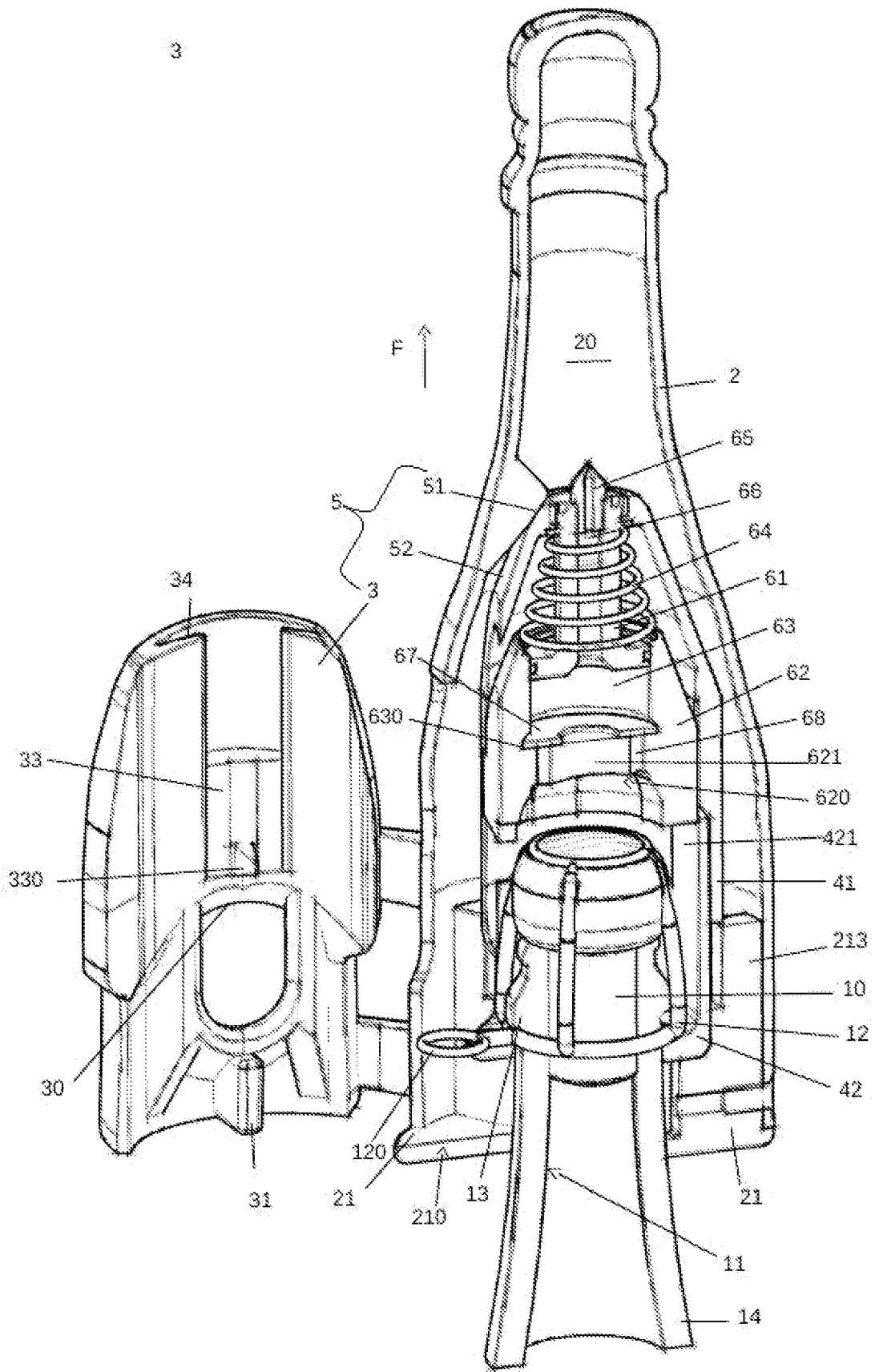
[Fig. 1]



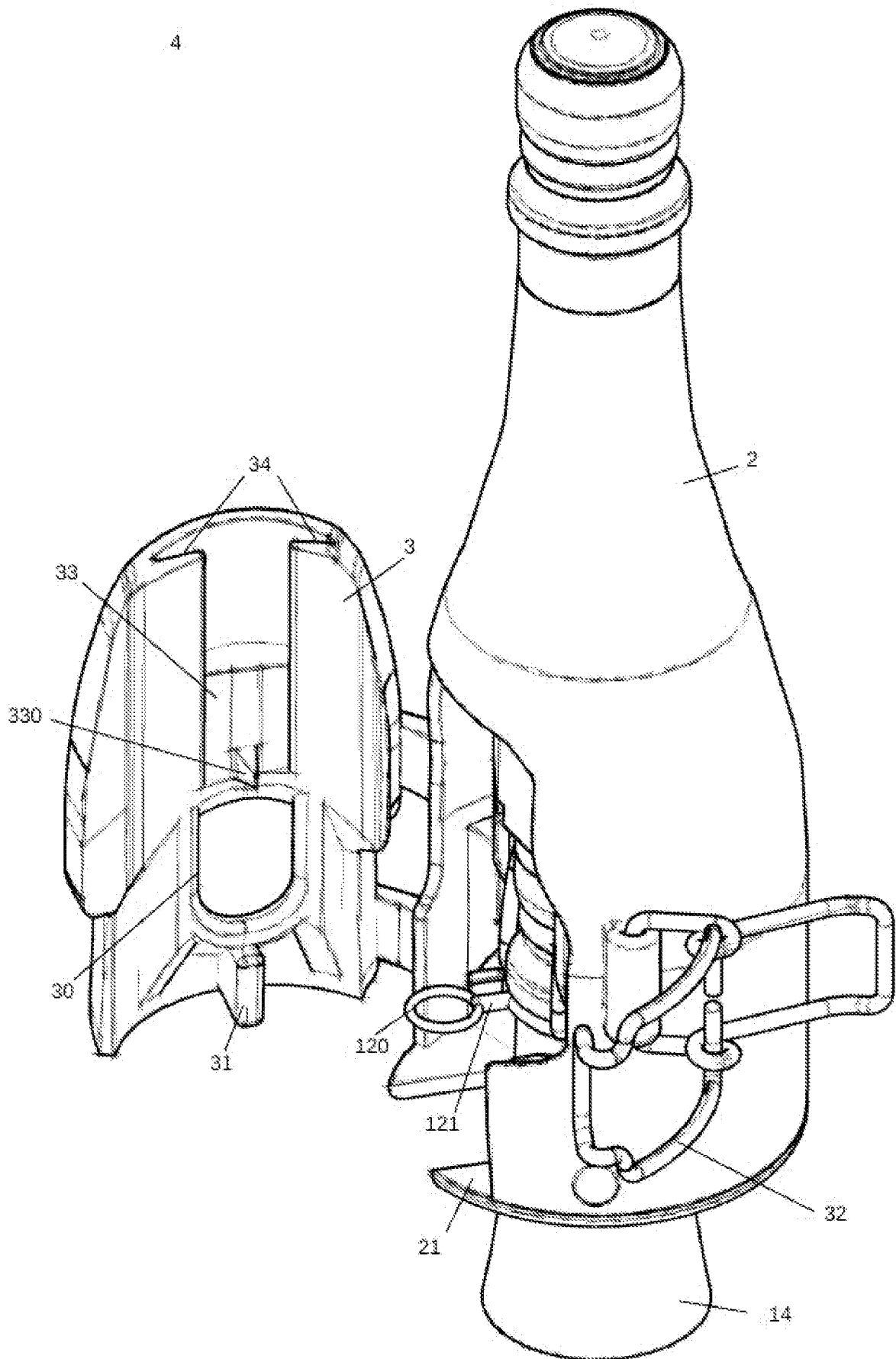
[Fig. 2]



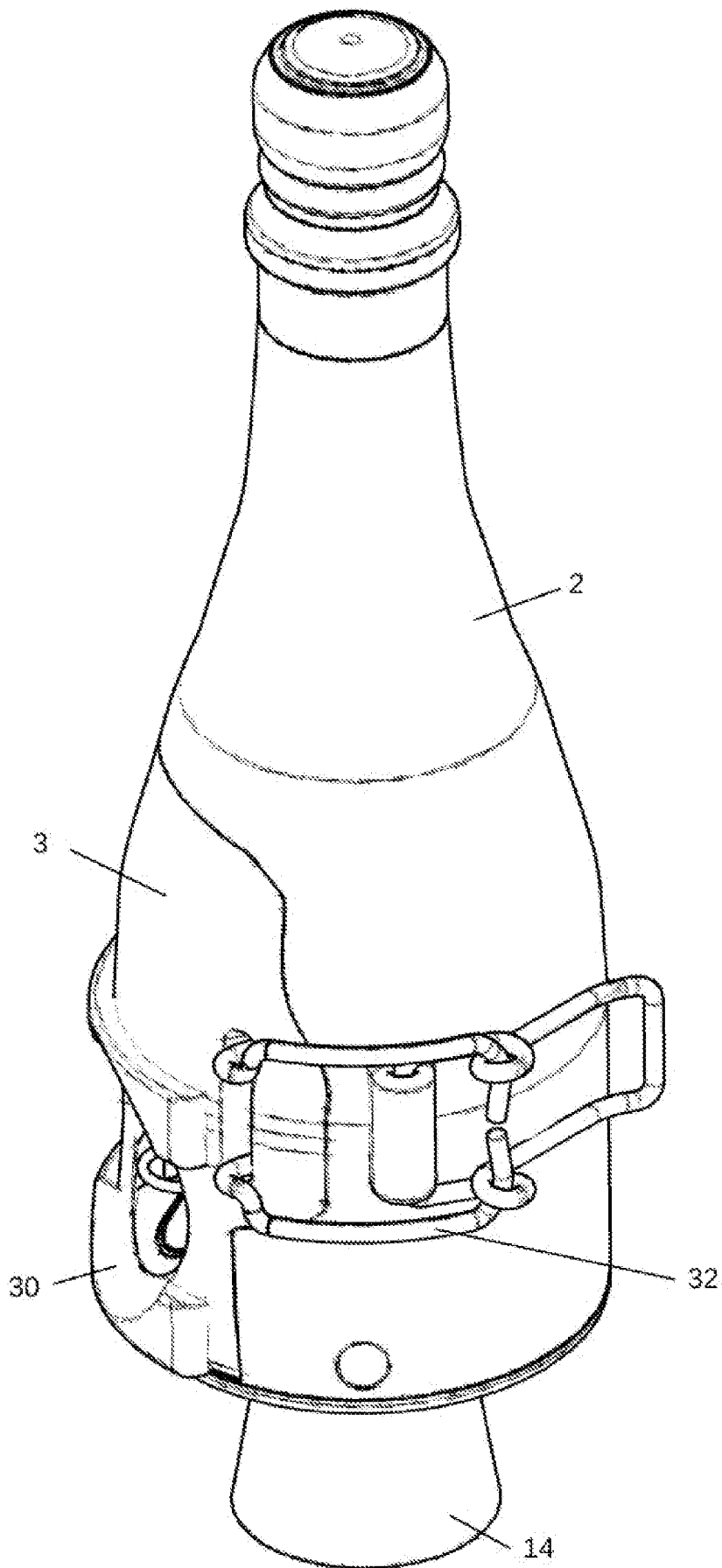
[Fig. 3]



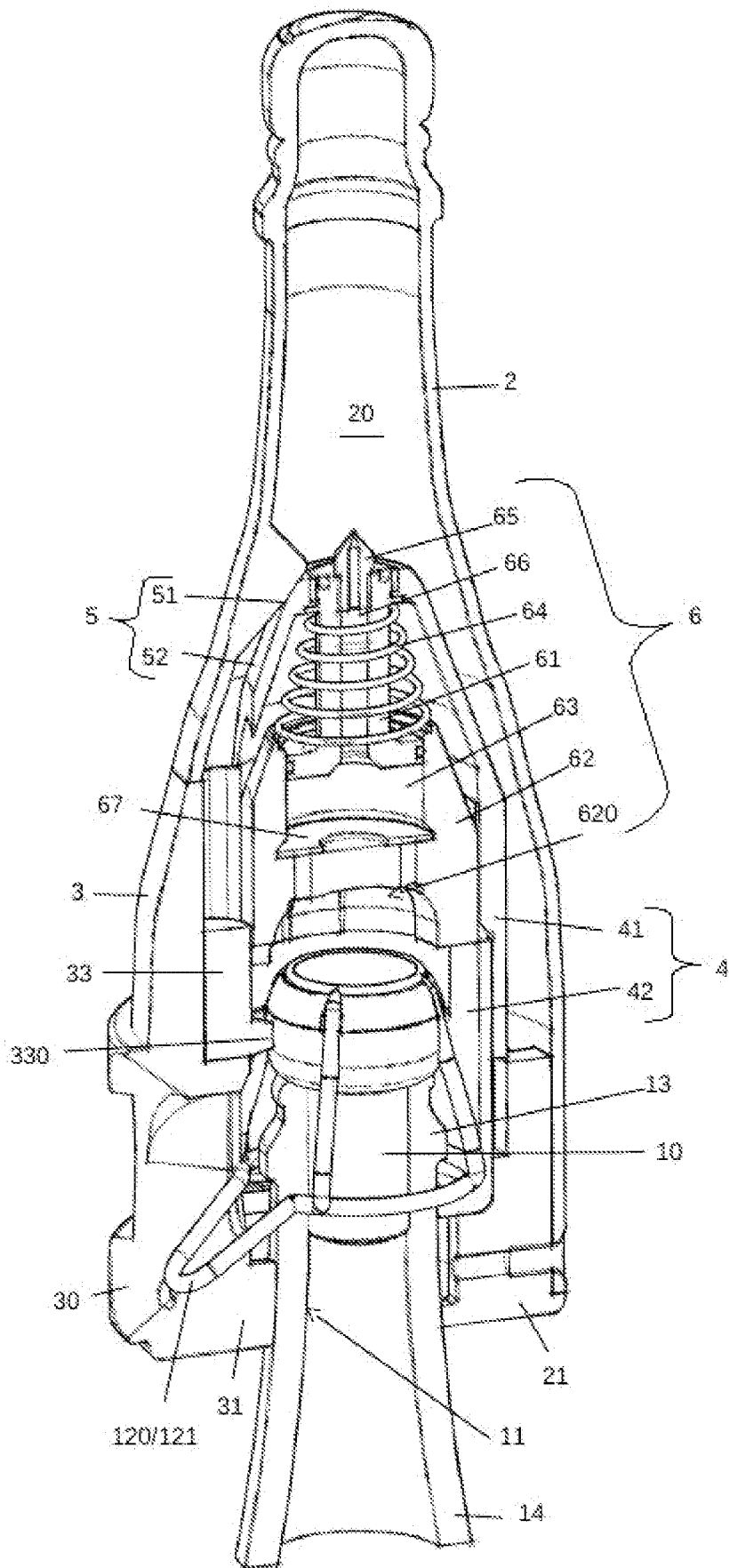
[Fig. 4]



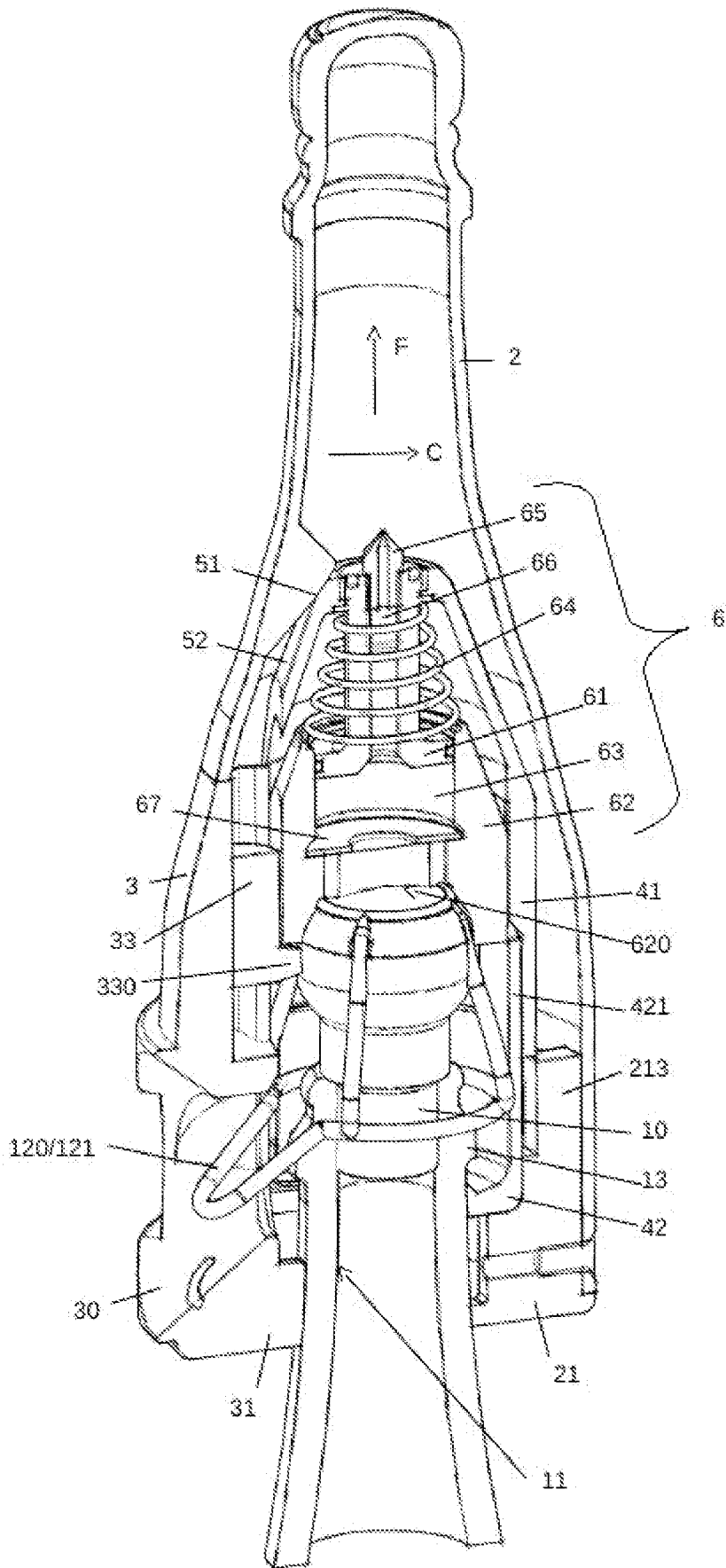
[Fig. 5]



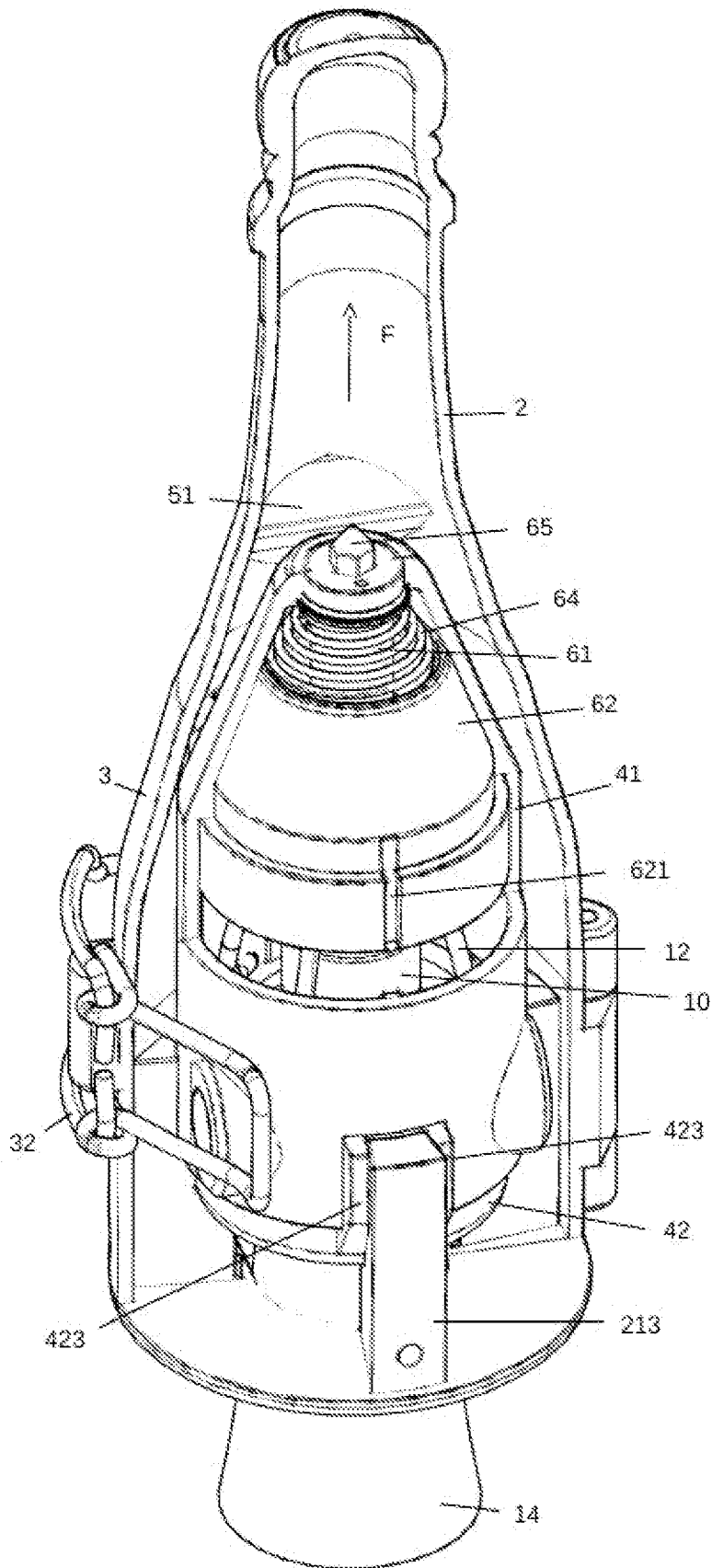
[Fig. 6]



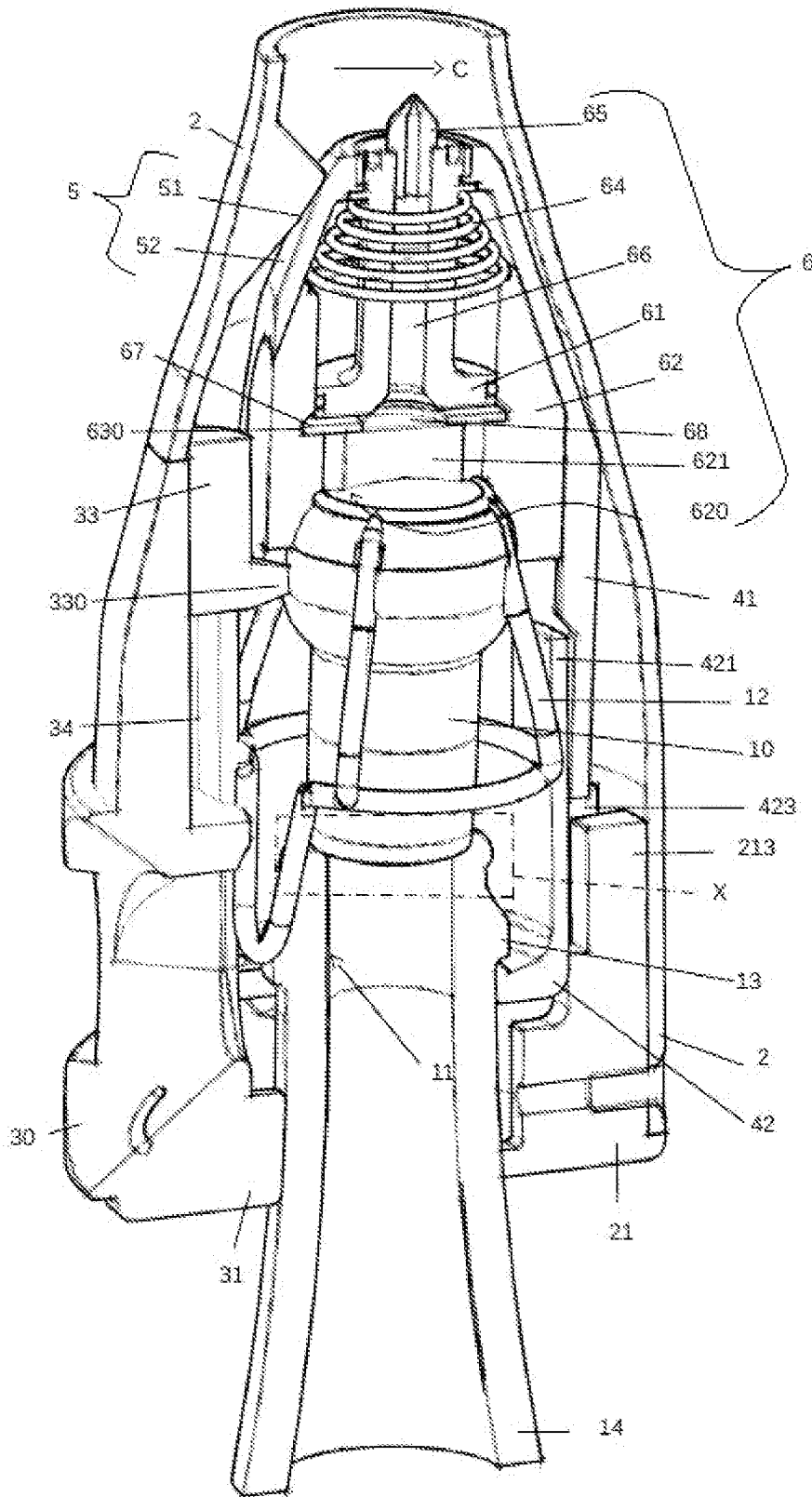
[Fig. 7]



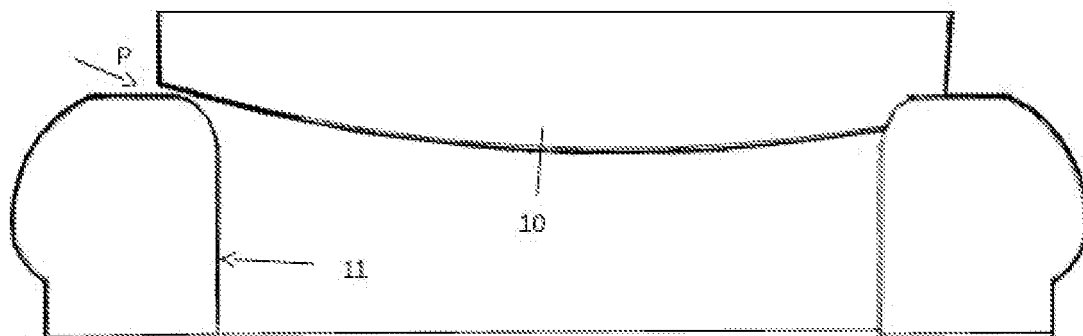
[Fig. 8]



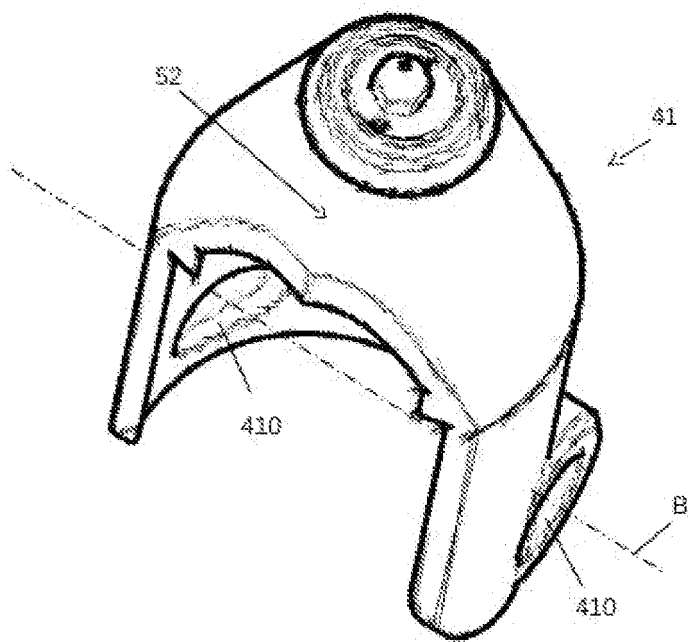
[Fig. 9]



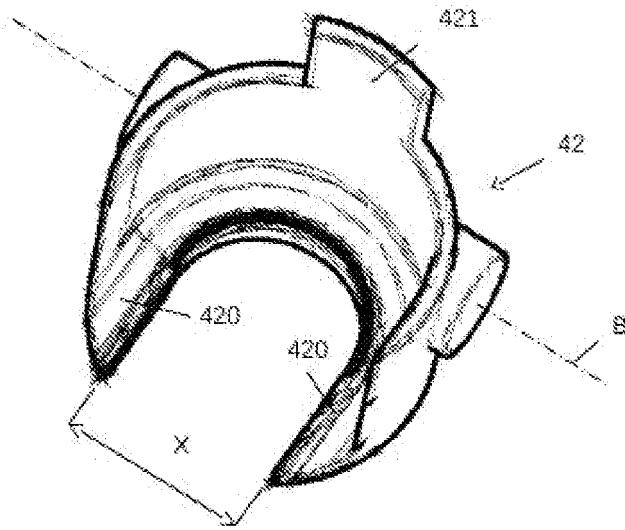
[Fig. 10]



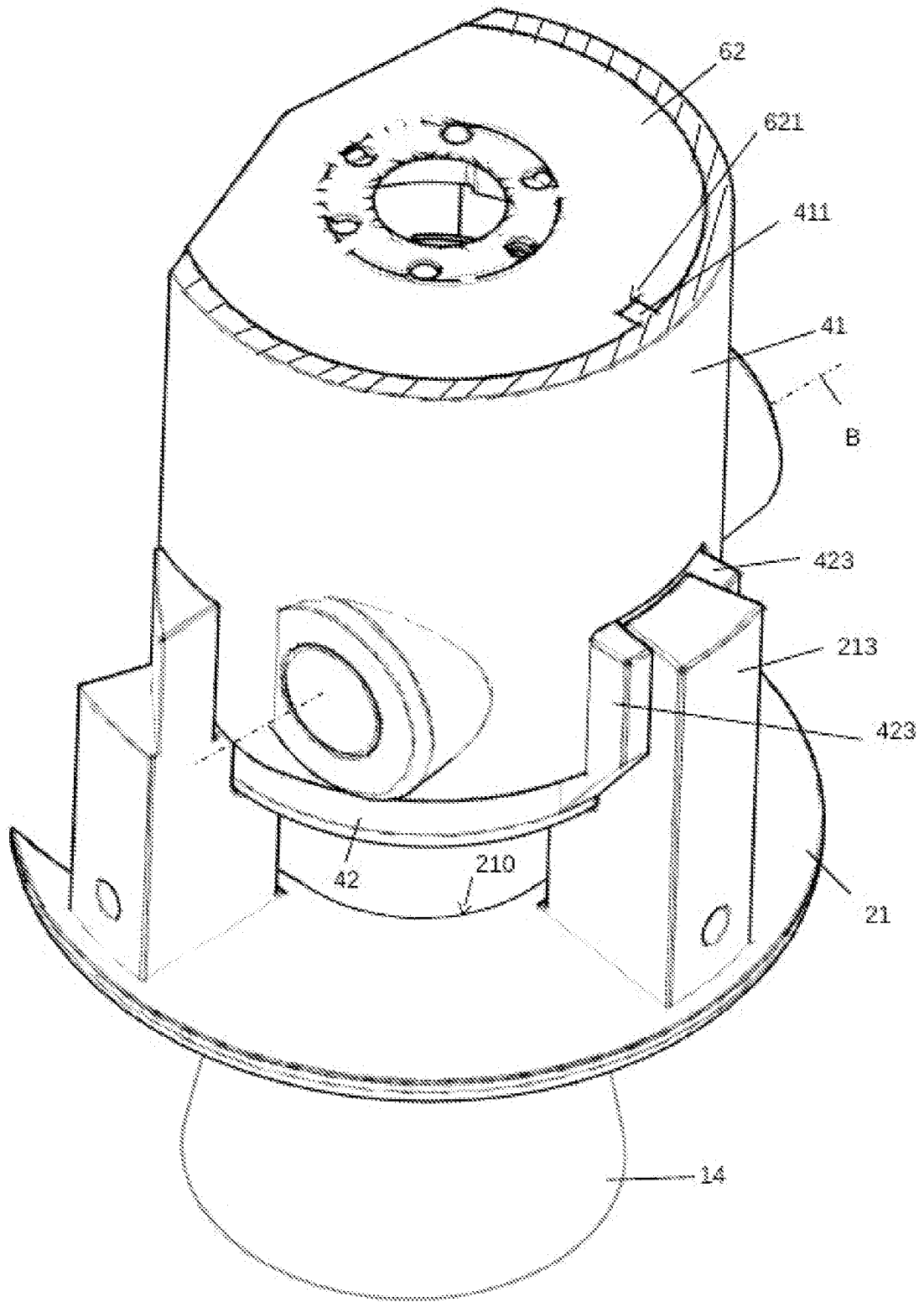
[Fig. 11]



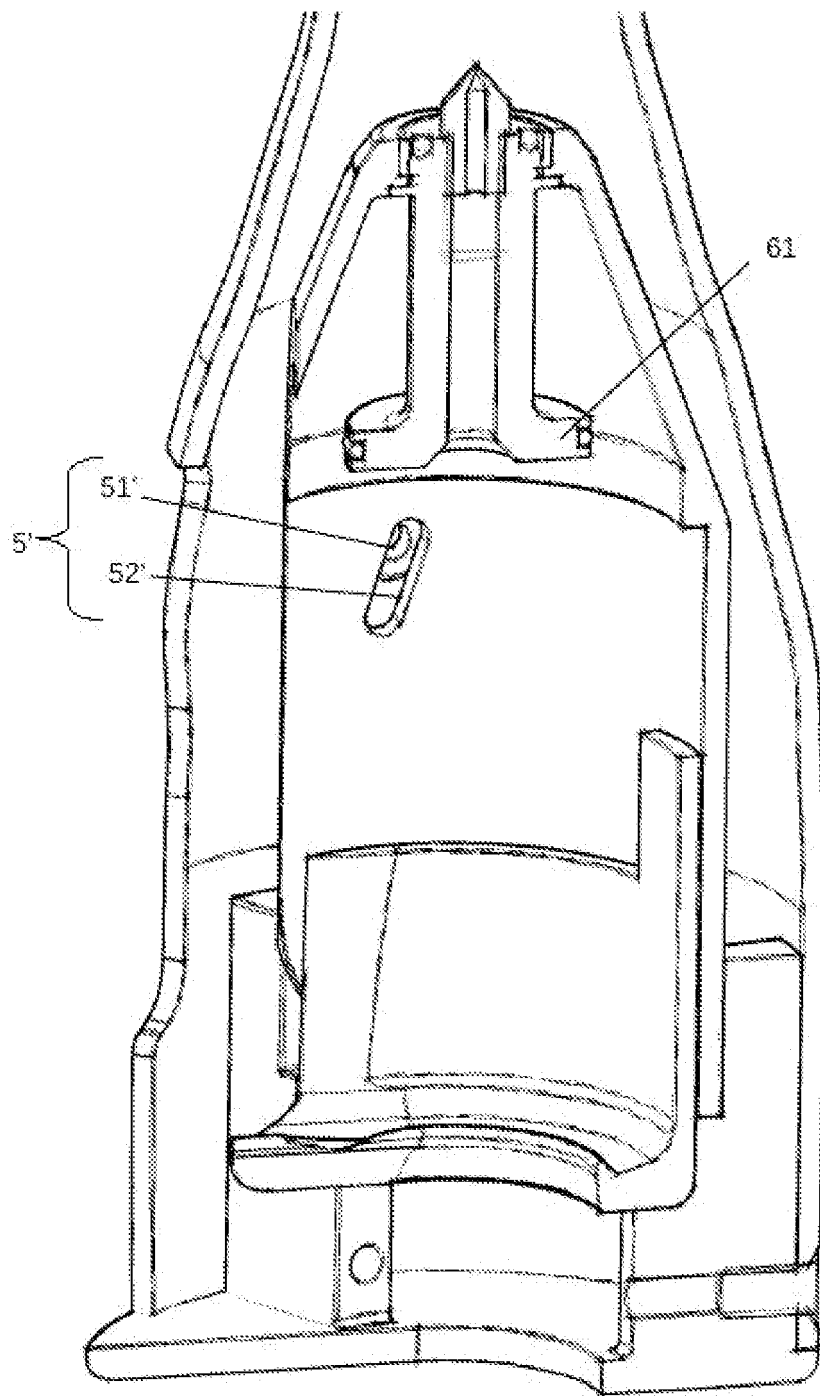
[Fig. 12]



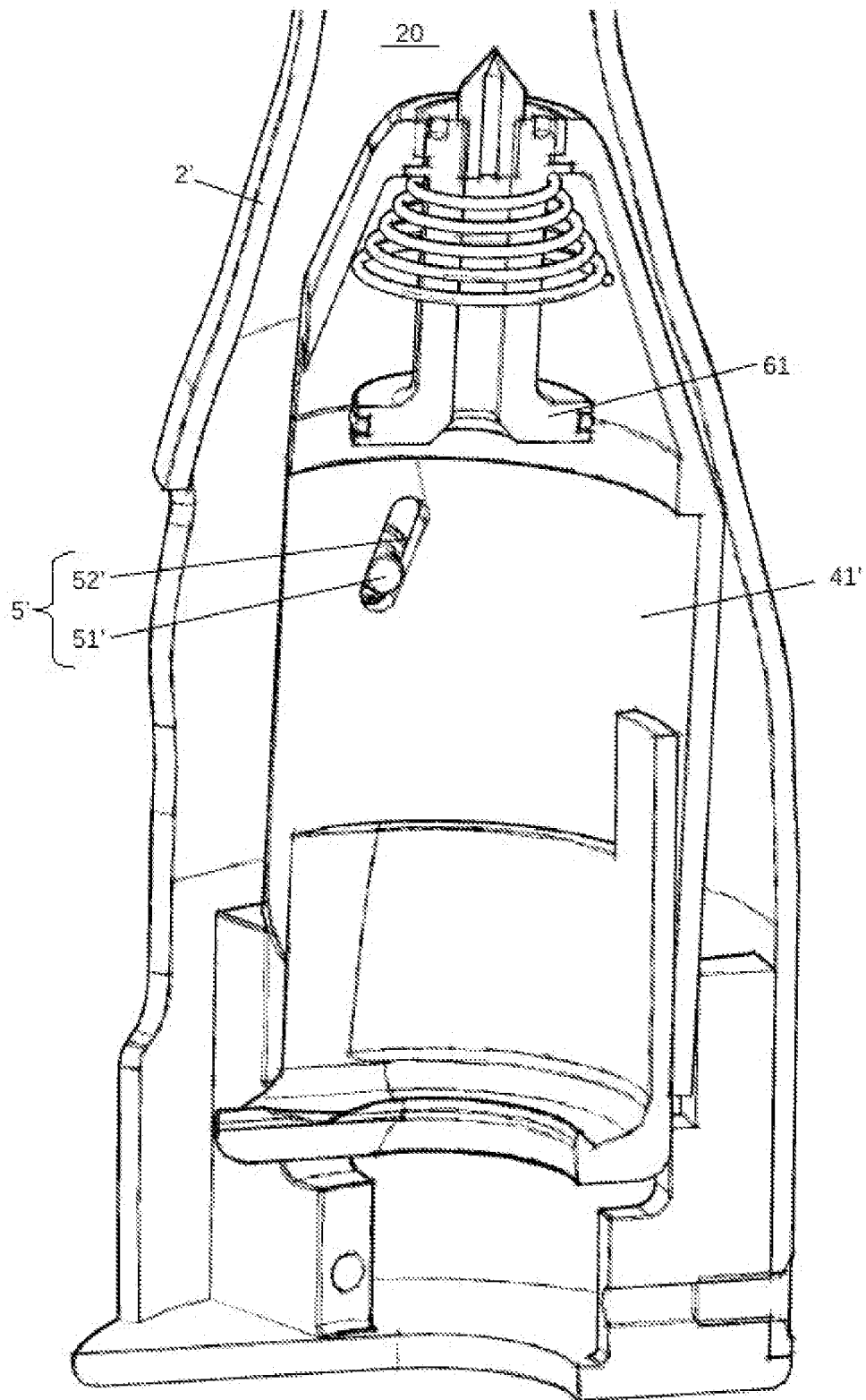
[Fig. 13]



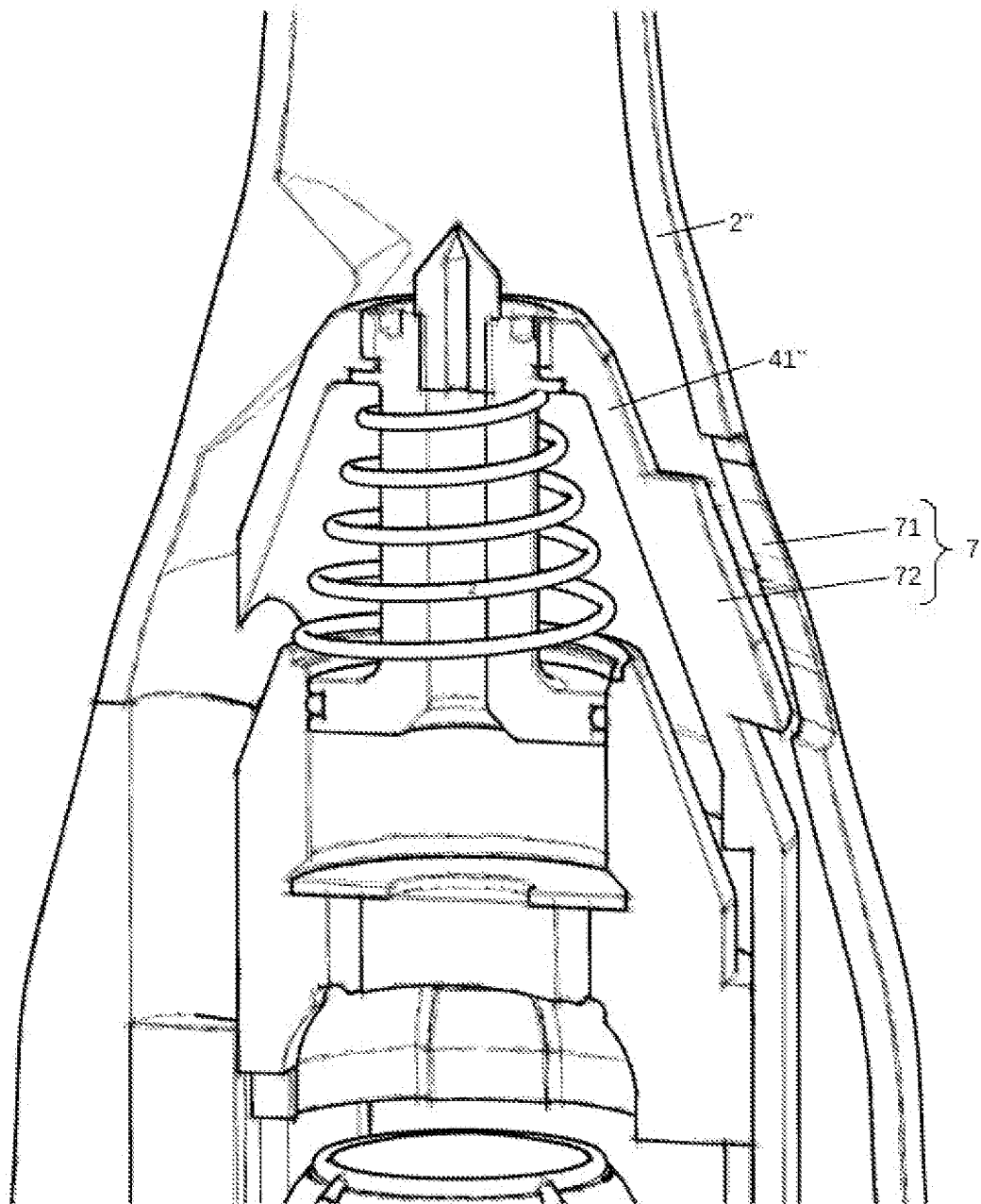
[Fig. 14]



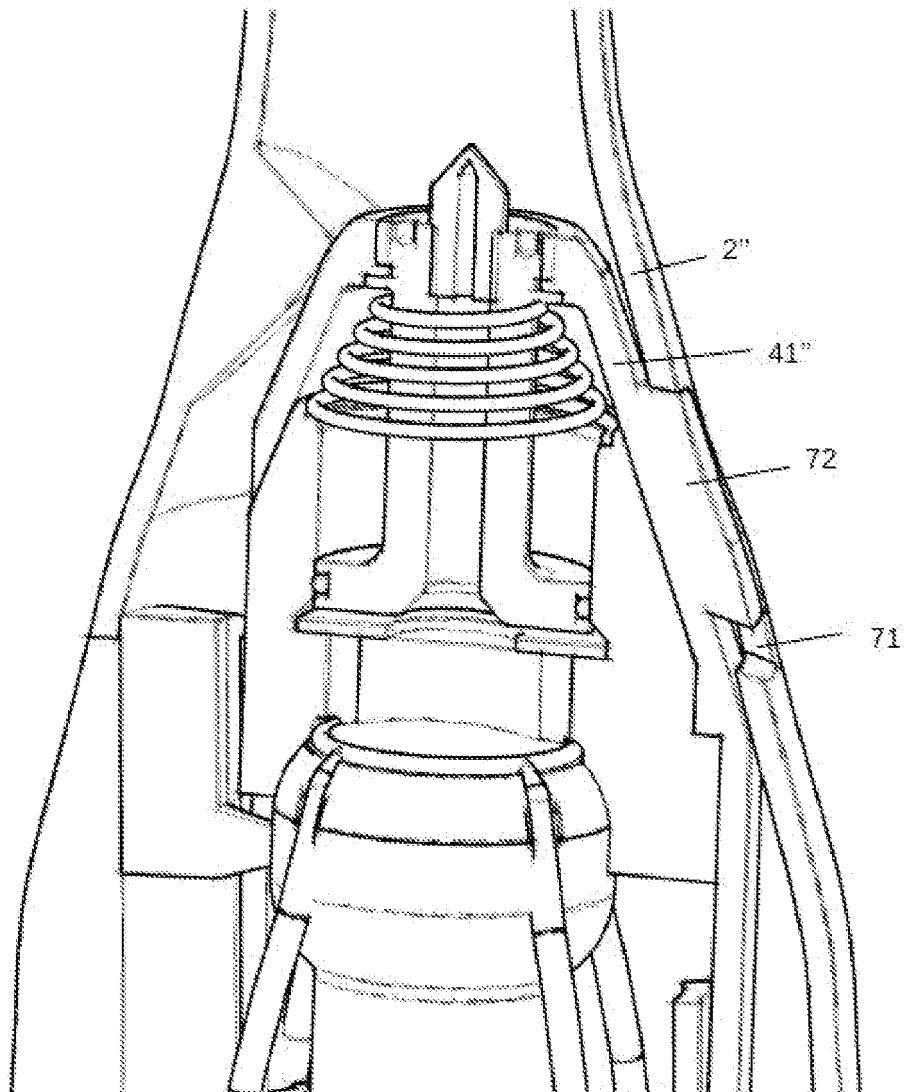
[Fig. 15]



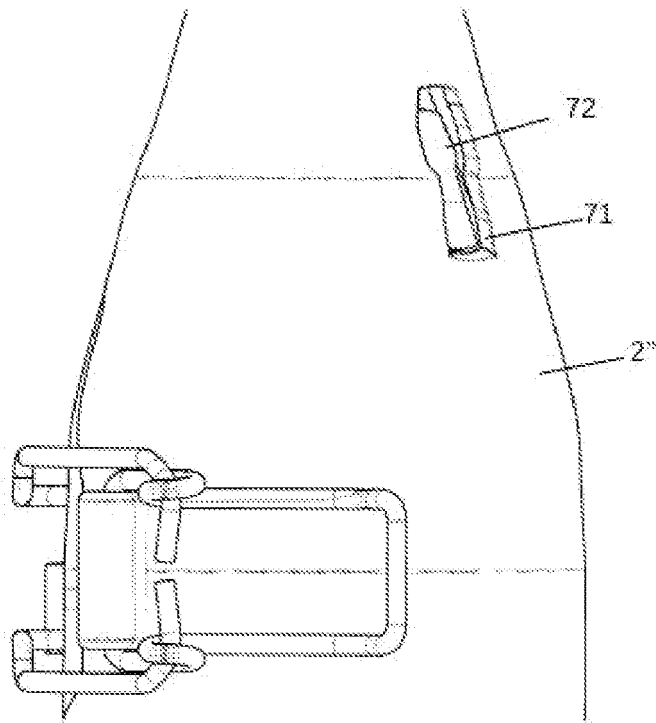
[Fig. 16]



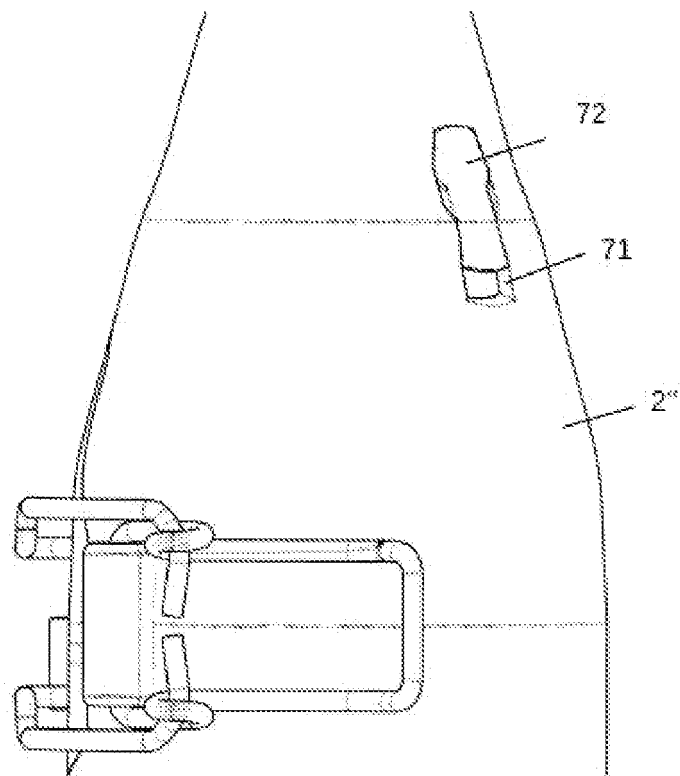
[Fig. 17]



[Fig. 18]



[Fig. 19]



RAPPORT DE RECHERCHE

articles L.612-14, L.612-53 à 69 du code de la propriété intellectuelle

OBJET DU RAPPORT DE RECHERCHE

L'I.N.P.I. annexe à chaque brevet un "RAPPORT DE RECHERCHE" citant les éléments de l'état de la technique qui peuvent être pris en considération pour apprécier la brevetabilité de l'invention, au sens des articles L. 611-11 (nouveau) et L. 611-14 (activité inventive) du code de la propriété intellectuelle. Ce rapport porte sur les revendications du brevet qui définissent l'objet de l'invention et délimitent l'étendue de la protection.

Après délivrance, l'I.N.P.I. peut, à la requête de toute personne intéressée, formuler un "AVIS DOCUMENTAIRE" sur la base des documents cités dans ce rapport de recherche et de tout autre document que le requérant souhaite voir prendre en considération.

CONDITIONS D'ETABLISSEMENT DU PRESENT RAPPORT DE RECHERCHE

Le demandeur a présenté des observations en réponse au rapport de recherche préliminaire.

Le demandeur a maintenu les revendications.

Le demandeur a modifié les revendications.

Le demandeur a modifié la description pour en éliminer les éléments qui n'étaient plus en concordance avec les nouvelles revendications.

Les tiers ont présenté des observations après publication du rapport de recherche préliminaire.

Un rapport de recherche préliminaire complémentaire a été établi.

DOCUMENTS CITES DANS LE PRESENT RAPPORT DE RECHERCHE

La répartition des documents entre les rubriques 1, 2 et 3 tient compte, le cas échéant, des revendications déposées en dernier lieu et/ou des observations présentées.

Les documents énumérés à la rubrique 1 ci-après sont susceptibles d'être pris en considération pour apprécier la brevetabilité de l'invention.

Les documents énumérés à la rubrique 2 ci-après illustrent l'arrière-plan technologique général.

Les documents énumérés à la rubrique 3 ci-après ont été cités en cours de procédure, mais leur pertinence dépend de la validité des priorités revendiquées.

Aucun document n'a été cité en cours de procédure.

**1. ELEMENTS DE L'ETAT DE LA TECHNIQUE SUSCEPTIBLES D'ETRE PRIS EN
CONSIDERATION POUR APPRECIER LA BREVETABILITE DE L'INVENTION**

NEANT

**2. ELEMENTS DE L'ETAT DE LA TECHNIQUE ILLUSTRANT L'ARRIERE-PLAN
TECHNOLOGIQUE GENERAL**

EP 0 164 955 A1 (EASH LESTER E)
18 décembre 1985 (1985-12-18)

US 4 422 355 A (BURNS JR WILLIAM T [US])
27 décembre 1983 (1983-12-27)

EP 1 123 895 A2 (LEBRETON ROGER [FR])
16 août 2001 (2001-08-16)

**3. ELEMENTS DE L'ETAT DE LA TECHNIQUE DONT LA PERTINENCE DEPEND
DE LA VALIDITE DES PRIORITES**

NEANT