



(12)发明专利申请

(10)申请公布号 CN 109008838 A

(43)申请公布日 2018.12.18

(21)申请号 201810995839.1

(22)申请日 2018.08.29

(71)申请人 宁波德昌电机制造有限公司

地址 315400 浙江省宁波市余姚市凤山街
道东郊工业园区永兴东路18号

(72)发明人 张罗欢 李双利 余勤松

(74)专利代理机构 杭州杭诚专利事务所有限公
司 33109

代理人 林宝堂

(51) Int. Cl.

A47L 11/32(2006.01)

A47L 11/33(2006.01)

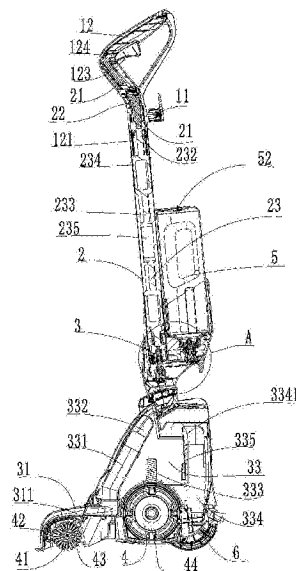
权利要求书1页 说明书5页 附图6页

(54)发明名称

一种地毯清洗机

(57)摘要

本发明公开了一种地毯清洗机,包括从上到下依次设置的手柄组件、机身组件和地拖组件;地拖组件包括壳体和位于壳体内部的滚刷和抽风机,壳体下侧设有吸水腔,壳体上侧设有污水箱;污水箱内设有进管和出风管,进管与吸水腔连通,出风管连通到污水箱外侧,进管内设有过滤装置;手柄组件包括手柄管,手柄管设有控制清水箱和出水组件连通量大小的板机阀,箱口机身组件上设有清水箱,清水箱的箱口内设有出水阀,清水箱通过管道连接设有出水组件,清水箱的壁上设有止回阀。本发明的好处是重心低,清洗机的放置稳定性好,提高清洗机的操作便捷性;装置整体集成度高,结构紧凑,使用方便;扳机控制位于手柄顶上,操作方便。



CN 109008838 A

1. 一种地毯清洗机,其特征是,包括从上到下依次设置的手柄组件、机身组件和地拖组件;地拖组件包括壳体和位于壳体内部的滚刷和抽风机,壳体下侧设有吸水腔,壳体上侧设有污水箱;污水箱内设有进管和出风管,进管与吸水腔连通,出风管连通到污水箱外侧,进管内设有过滤装置;手柄组件包括手柄管,手柄管设有控制清水箱和出水组件连通量大小的板机阀,箱口机身组件上设有清水箱,清水箱的箱口内设有出水阀,清水箱通过管道连接设有出水组件,清水箱的壁上设有止回阀。

2. 根据权利要求1所述的一种地毯清洗机,其特征是,所述进管和出风管之间设有防波板。

3. 根据权利要求1或2所述的一种地毯清洗机,其特征是,所述出风管外套设有浮标,出风管的上端朝向进管的一侧设有过风口,浮标的上端设有对应过风口的挡板。

4. 根据权利要求1所述的一种地毯清洗机,其特征是,所述出水组件包括喷管和回收吸嘴,回收吸嘴卡接固定在壳体外侧,回收吸嘴与壳体所夹形成的吸水腔竖直向下,喷管位于壳体和回收吸嘴之间,喷管包括内部中空的主管体,主管体的一端与板机阀连通,主管体的侧面设有若干个朝向相同的带气密性的喷口。

5. 根据权利要求1所述的一种地毯清洗机,其特征是,所述手柄组件包括手柄顶,手柄顶的下端与手柄管上端卡接,板机阀位于手柄管的下端,手柄顶内设有扳机,扳机和手柄顶之间设有扳机架;扳机的一端位于手柄顶的外侧,扳机的一端位于手柄顶的内侧通过扳机架固定且接触设有推杆,推杆下端设有推杆弹簧,手柄管内设有下推杆,推杆弹簧与下推杆接触,下推杆的下端设有下推杆弹簧,手柄管的下端设有杆式连接器,杆式连接器抵住下推杆弹簧。

6. 根据权利要求1所述的一种地毯清洗机,其特征是,所述清水箱固定在手柄管的侧面,清水箱的下端设有储水器,板机阀的侧面设有朝向清水箱所在一侧并连通清水箱的开口管。

7. 根据权利要求5所述的一种地毯清洗机,其特征是,所述板机阀的阀杆从杆式连接器的下端伸入到杆式连接器的内部并与下推杆相对,手柄管的下端包覆固定设有安装部,板机阀的阀体上端固定在安装部上,板机阀的阀体下端密封,扳机阀的侧面设有连通出水组件的出水管。

8. 根据权利要求1所述的一种地毯清洗机,其特征是,所述手柄顶上设有转动阀,下推杆包括下端配合下推杆弹簧的导向段和上端与推杆弹簧接触配合的限位段,限位段和导向段通过连接段相连,连接段包括与手柄管内横向贴合的横向块以及与手柄管内竖向贴合的竖向块,横向块的竖向尺寸小于手柄管内壁的竖向尺寸,竖向块的横向尺寸小于手柄管内壁的横向尺寸,竖向块和横向块的内部分别设有中空孔。

9. 根据权利要求1所述的一种地毯清洗机,其特征是,所述滚刷包括刷轴和螺旋分布在刷轴侧面的刷毛组,刷轴的径向截面上设有两组刷毛组,刷轴上同一径向截面上的两组刷毛组轴线垂直。

10. 根据权利要求1或2或4或5或6或7或8或9所述的一种地毯清洗机,其特征是,所述吸水腔的内侧壁设有从动风轮,从动风轮通过传动齿轮组连接一吹风叶片,吹风叶片位于壳体的外侧,吹风叶片的上侧包覆设有挡风罩。

一种地毯清洗机

技术领域

[0001] 本发明涉及清洁工具技术领域,特别是一种地毯清洗机。

背景技术

[0002] 地毯清洗机具有操作方便、安全可靠、洗涤速度快、效果好,节约能源的特点,一般是适用于酒店、酒楼、办公室、大型会议室等地方,地毯清洗机就能给工作人员带去很大的方便。目前常见的地毯清洗机其工作模式为:通过施水装置向地毯喷洒清水或者含清洁剂的溶液,然后通过滚刷进行滚扫清洁,最后通过吸水结构吸走污水。地毯清洗机清理地毯之后可以快速干燥地毯,在第一时间再次投入使用;可以频繁清洁,减少细菌的滋生。

[0003] 例如,中国专利文件中授权公告号为CN206745318U,授权公告日为2017年12月15日公开的名为“地毯清洗机的吸水结构”的实用新型专利,该申请案公开了一种地毯清洗机的吸水结构,包括一主体与一盖体,所述盖体为三角形透明板,所述主体与所述盖体固定连接,并在所述主体与所述盖体之间形成一风道,所述风道包括一进风口与一吸风口,所述进风口靠近地面,所述吸风口与一真空泵相连,所述主体包括两第一挡灰边。其不足之处在于,进风口平行地面水平,对地毯对应空气的吸取效率低,干燥作用有限。

[0004] 再例如,中国专利文件中授权公告号为CN203749336U,公开日为2014年8月6日公开的名为“地毯清洁机”的实用新型专利,该申请案公开了一种地毯清洁机,包括前部具有吸口的地刷组件、铰接在所述的地刷组件上的机体组件,所述的地刷组件与所述的机体组件之间设置有限位机构,所述的限位机构至少具有限制所述的机体组件相对于所述的地刷组件向前翻转的第一工作状态和使所述的机体组件相对于所述的地刷组件能够向前翻转的第二工作状态。其不足之处在于地毯清洗机的机体组件高度较高,地毯清洗机的重心较高,使用时影响清洗机的稳定性,机体前倾状态操作时,地刷组件和手柄距离较远,操作不便,且由于距离较远不易看清是否洁净。

[0005] 因此,设计一种重心低易操控的地毯清洗机就很有必要了。

发明内容

[0006] 本发明要克服现有的地毯清洗机重心高操作不稳定的不足,提供了一种地毯清洗机,重心低,操作稳定。

[0007] 为了实现上述目的,本发明采用如下技术方案。

[0008] 一种地毯清洗机,包括从上到下依次设置的手柄组件、机身组件和地拖组件;地拖组件包括壳体和位于壳体内部的滚刷和抽风机,壳体下侧设有吸水腔,壳体上侧设有污水箱;污水箱内设有进管和出风管,进管与吸水腔连通,出风管连通到污水箱外侧,进管内设有过滤装置;手柄组件包括手柄管,手柄管设有控制清水箱和出水组件连通量大小的板机阀,箱口机身组件上设有清水箱,清水箱的箱口内设有出水阀,清水箱通过管道连接设有出水组件,清水箱的壁上设有止回阀。

[0009] 作为优选,进管和出风管之间设有防波板。

[0010] 作为优选,出风管外套设有浮标,出风管的上端朝向进管的一侧设有过风口,浮标的上端设有对应过风口的挡板。

[0011] 作为优选,出水组件包括喷管和回收吸嘴,回收吸嘴卡接固定在壳体外侧,回收吸嘴与壳体所夹形成的吸水腔竖直向下,喷管位于壳体和回收吸嘴之间,喷管包括内部中空的主管体,主管体的一端与板机阀连通,主管体的侧面设有若干个朝向相同的带气密性的喷口。主管体内的清洗液达到预先定好的数值形成所需压力才能打开喷口,使清水箱内的清洗液从喷口均匀流出,提高清洗效率。

[0012] 作为优选,手柄组件包括手柄顶,手柄顶的下端与手柄管上端卡接,板机阀位于手柄管的下端,手柄顶内设有扳机,扳机和手柄顶之间设有扳机架;扳机的一端位于手柄顶的外侧,扳机的一端位于手柄顶的内侧通过扳机架固定且接触设有推杆,推杆下端设有推杆弹簧,手柄管内设有下推杆,推杆弹簧与下推杆接触,下推杆的下端设有下推杆弹簧,手柄管的下端设有杆式连接器,杆式连接器抵住下推杆弹簧。

[0013] 作为优选,清水箱固定在手柄管的侧面,清水箱的下端设有储水器,板机阀的侧面设有朝向清水箱所在一侧并连通清水箱的开口管。

[0014] 作为优选,板机阀的阀杆从杆式连接器的下端伸入到杆式连接器的内部并与下推杆相对,手柄管的下端包覆固定设有安装部,板机阀的阀体上端固定在安装部上,板机阀的阀体下端密封,扳机阀的侧面设有连通出水组件的出水管。

[0015] 作为优选,手柄顶上设有转动阀,下推杆包括下端配合下推杆弹簧的导向段和上端与推杆弹簧接触配合的限位段,限位段和导向段通过连接段相连,连接段包括与手柄管内横向贴合的横向块以及与手柄管内竖向贴合的竖向块,横向块的竖向尺寸小于手柄管内壁的竖向尺寸,竖向块的横向尺寸小于手柄管内壁的横向尺寸,竖向块和横向块的内部分别设有中空孔。

[0016] 作为优选,滚刷位于壳体下端的一侧,壳体下端相背滚刷的一侧设有移动轮。

[0017] 作为优选,滚刷包括刷轴和螺旋分布在刷轴侧面的刷毛组,刷轴的径向截面上设有两组刷毛组,刷轴上同一径向截面上的两组刷毛组轴线垂直。

[0018] 作为优选,吸水腔的内侧壁设有从动风轮,从动风轮通过传动齿轮组连接一吹风叶片,吹风叶片位于壳体的外侧,吹风叶片的上侧包覆设有挡风罩。

[0019] 本发明的有益之处在于:

1、操作手柄上的扳机能够控制板机阀打开,从而通过清水箱到喷管完成清洁剂混合水后对地毯的清洗,污水箱完成污水的吸纳处理,防波板防止污水溅射到出气管流回到外界,完成地毯的清洗;

2、滚刷和抽风机都位于壳体内部,污水箱位于壳体上侧,都位于地毯清洗机整体靠下的位置,清洗机重心低,清洗机的放置稳定性好,提高清洗机的操作便捷性;

3、装置整体集成度高,结构紧凑,使用方便;

4、扳机控制位于手柄顶上,操作方便;

5、吹风叶片配合从动风轮能够提高清洗机的侧面扬尘能力和吹干能力,提高清洗效果。

附图说明

- [0020] 图1是本发明的结构示意图。
- [0021] 图2是本发明的外观示意图。
- [0022] 图3是图1中A处的放大示意图。
- [0023] 图4是本发明中防波板的结构示意图。
- [0024] 图5是本发明中吸水腔内对应滚刷和从动风轮的结构示意图。
- [0025] 图6是本发明地拖组件的结构示意图。
- [0026] 图7是图6的爆炸图。
- [0027] 图8是本发明中喷管的结构示意图。
- [0028] 图中:手柄组件1 转动阀11 手柄顶12 连接部121 手柄顶盖122 扳机123 扳机架124 手柄管2 推杆21 推杆弹簧22 下推杆23 导向段231 限位段232 连接段233 横向块234 竖向块235 下推杆弹簧236 杆式连接器24 安装部25 板机阀26 开口管261 密封垫262 机身组件3 壳体31 吸水腔311 上壳体301 下壳体302 立梁303 固定框304 污水箱33 进管331 进风罩332 防波板333 防波壳3331 加强板3332 出风管334 过风口3341 浮标335 地拖组件4 滚刷41 刷轴42 刷毛组43 抽风机44 皮带45 清水箱5 出水阀51 止回阀52 密封环垫53 储水器54 移动轮6 从动风轮7 转轴71 一号锥齿轮72 二号锥齿轮73 连接轴730 吹风叶片74 挡风罩75 出水组件8 喷管81 主管体811 喷口812 回收吸嘴82 安装壳9。

具体实施方式

[0029] 下面结合附图和具体实施例对本发明进行进一步描述。

[0030] 图1到图8中,一种地毯清洗机,包括从上到下依次设置的手柄组件1、机身组件3和地拖组件4;地拖组件4包括壳体31和位于壳体31内的滚刷41和抽风机44,壳体31包括上壳体301和下壳体302,抽风机44位于上壳体301和下壳体302之间,壳体31下侧设有吸水腔311,吸水腔311位于下壳体302内,滚刷41安装在吸水腔311内。抽风机44的机轴与滚刷41端部可以通过传动皮带45及皮带45轮连接,抽风机44通电转动时带动滚刷41转动,并产生风力完成地毯的清洗和吸水。抽风机44与滚刷41通过隔板分开,防止滚刷41引起的灰尘进入到抽风机44影响抽风机44的使用。壳体31上侧设有污水箱33;上壳体301的上侧设有固定框304,污水箱33通过固定框304限位。污水箱33内设有进管331和出风管334,进管331与吸水腔311连通,出风管334连通到污水箱33外侧,进管331内设有过滤装置,过滤装置为卡接在进管331上端的进风罩332;进风罩332可以挡下空气中的大尺寸灰尘或线绒,提高地毯清洗剂的清洗效果。进管331和出风管334之间设有防波板333。防波板333包括带空腔的防波壳3331,防波壳3331内均匀设置若干加强板3332,加强板3332彼此平行。出风管334外套设有浮标335,出风管334为直筒形,出风管334的上端朝向进管331的一侧设有过风口3341,浮标335的上端设有对应过风口3341的挡板。污水箱33上设有配合进管331、出风管334和防波板333的开口,进管331、出风管334和防波板333通过金属感应圈与污水箱33感应焊接成一体。

[0031] 机身组件3包括安装壳9,上壳体301的上侧设有立梁303用于螺钉固定安装壳9,机身组件3上有清水箱5,清水箱5的箱口内设有出水阀51,清水箱5通过管道连接设有出水组件8,清水箱5的壁上设有止回阀52。安装壳9的上侧设有空腔用于安装清水箱5和手柄管2,空腔内设有储水器54,储水器54内设有螺纹用于配合清洗箱5箱口的螺纹。出水阀51位于储

水器54和清水箱5所夹的内部。出水阀51的一端位于箱口内,箱口的端部在出水阀51的外侧设有密封环垫53完成箱口密封。止回阀52位于清水箱5上侧的底壁上,止回阀52的气道较小可选用2毫米直径,起到阻挡灰尘的过滤作用。

[0032] 手柄组件1包括手柄管2,手柄管2设有控制清水箱5和出水组件8连通量大小的板机阀26,手柄组件1还包括手柄顶12,手柄顶12为环形,手柄顶12的侧面设有防滑纹。手柄顶12外设有手柄顶盖122,手柄顶12的下端与手柄管2上端卡接,板机阀26位于手柄管2的下端,手柄顶12内设有扳机123,扳机123和手柄顶12之间设有扳机架124;扳机123的一端位于手柄顶12的外侧,扳机123的一端位于手柄顶12的内侧通过扳机架124固定且接触设有推杆21,扳机架124固定在手柄顶12内部,扳机123位于手柄顶12内侧的一端位于扳机架124内通过扳机架124导向,扳机123上设有圆柱形的凸柱,扳机架124上设有半圆的凹陷,从而使扳机123能通过凸柱在扳机架124上绕凸柱转动,完成扳机123的控制作用。推杆21下端设有推杆弹簧22,手柄管2内设有下推杆23,推杆弹簧22与下推杆23接触,下推杆23的下端设有下推杆弹簧236,手柄管2的下端设有杆式连接器24,杆式连接器24抵住下推杆弹簧236。手柄顶12的下端设有连接部121,连接部121和杆式连接器24的外径分别与手柄管2的内径配合,连接部121和杆式连接器24的外侧分别设有卡接凸起,手柄管2上设有配合卡接凸起的卡接孔。清水箱5固定在手柄管2的侧面,板机阀26的侧面设有朝向清水箱5所在一侧并连通清水箱5的开口管261。清水箱5上的出水阀51设有正对开口管261的接入管。板机阀26的阀杆从杆式连接器24的下端伸入到杆式连接器24的内部并与下推杆23相对,手柄管2的下端包覆固定设有安装部25,板机阀26的阀体上端固定在安装部25上,板机阀26的阀体通过螺钉与安装部25连接固定。板机阀26的阀体下端密封,扳机阀26的侧面设有连通出水组件8的出水管。手柄顶12上设有转动阀11,转动阀11位于手柄顶12连接手柄管2的一端的侧面,手柄顶12上设有配合转动阀11的安装孔。下推杆23包括下端配合下推杆弹簧236的导向段231和上端与推杆弹簧22接触配合的限位段232,限位段232和导向段231通过连接段233相连,连接段233包括与手柄管2内横向贴合的横向块234以及与手柄管2内竖向贴合的竖向块235,横向块234的竖向尺寸小于手柄管2内壁的竖向尺寸,竖向块235的横向尺寸小于手柄管2内壁的横向尺寸,竖向块235和横向块234的内部分别设有中空孔。

[0033] 清水箱5固定在手柄管2的侧面,板机阀26的侧面设有朝向清水箱5所在位置连通清水箱5的开口管。手柄管2的下端和清水箱5的箱口都固定在安装壳9内,扳机阀26和出水阀51连通的管道也位于安装壳9的内部。

[0034] 出水组件8包括喷管81和回收吸嘴82,回收吸嘴82卡接固定在壳体31外侧,喷管81位于壳体31和回收吸嘴82之间,回收吸嘴82与壳体31所夹形成的吸水腔311竖直向下,喷管81包括内部中空的主管体811,主管体811固定在回收吸嘴82上,主管体811的一端与板机阀26连通,主管体811的侧面设有若干个朝向相同的带气密性的喷口812。喷口812朝向滚刷41所在一侧。主管体811内的清洗液达到预先定好的数值形成所需压力才能打开喷口812,使清水箱5内的清洗液从喷口812均匀流出并与滚刷41配合,提高清洗效率。回收吸嘴82的下侧与手柄管2平行垂直地毯清洗机的底面,回收吸嘴82从下往上尺寸逐渐减小,回收吸嘴82的上侧为四侧闭合的框体形成聚风口,主管体811侧面与扳机阀26连接的软管从回收吸嘴82的框体内穿过连接,提高结构的紧凑性。

[0035] 滚刷41位于壳体31下端的一侧,壳体31下端相背滚刷41的一侧设有移动轮6。滚刷

41包括刷轴42和螺旋分布在刷轴42侧面的刷毛组43,刷轴42的径向截面上设有两组刷毛组43,刷轴42上同一径向截面上的两组刷毛组43轴线垂直。吸水腔311的内侧壁设有从动风轮7,从动风轮7通过传动齿轮组连接一吹风叶片74,从动风轮7连接一转轴71,转轴71的另一端设有一号锥齿轮72,一号锥齿轮72与二号锥齿轮73配合,二号锥齿轮73与吹风叶片74通过连接轴730连接配合,齿轮组通过壳体31的内部结构定位。吹风叶片74位于壳体31的外侧,吹风叶片74的上侧包覆设有挡风罩75。通过锥齿轮传动,从动风轮7利用吸水腔311的气流带动吹风叶片74转动,辅助完成壳体31外侧的扬尘,提高地毯清洗机对于死角灰尘的处理能力。

[0036] 地毯清洗机在使用时,抽风机44带动滚刷41转动,从动风轮7能在清洗机工作时转动并带动吹风叶片74转动,吹风叶片74能辅助完成清洗机侧面死角的扬尘,提高清洗机的清洗和干燥效果。刷毛组43扬尘后将灰尘吸入污水箱33,进风罩332挡下大颗粒的杂质;在清洗机吸收污水时,污水被气流裹带经过污水箱33后由防波板挡下聚集在污水箱内,气流从出风管流出回到外界,完成地毯的吸干和清理;在清洗机清洗时,按下手柄上的扳机123,扳机阀26打开,清水箱5内的清洗液经过出水阀51流动到扳机阀26最后流动到喷管81,清洗液从喷口812喷出到滚刷41和地毯上,滚刷41转动完成地毯的清洗,滚刷41和抽风机44都位于壳体31内部,污水箱33位于壳体31上侧,都位于地毯清洗机整体靠下的位置,清洗机重心低,清洗机的放置稳定性好,提高清洗机的操作便捷性;装置整体集成度高,结构紧凑,使用方便。

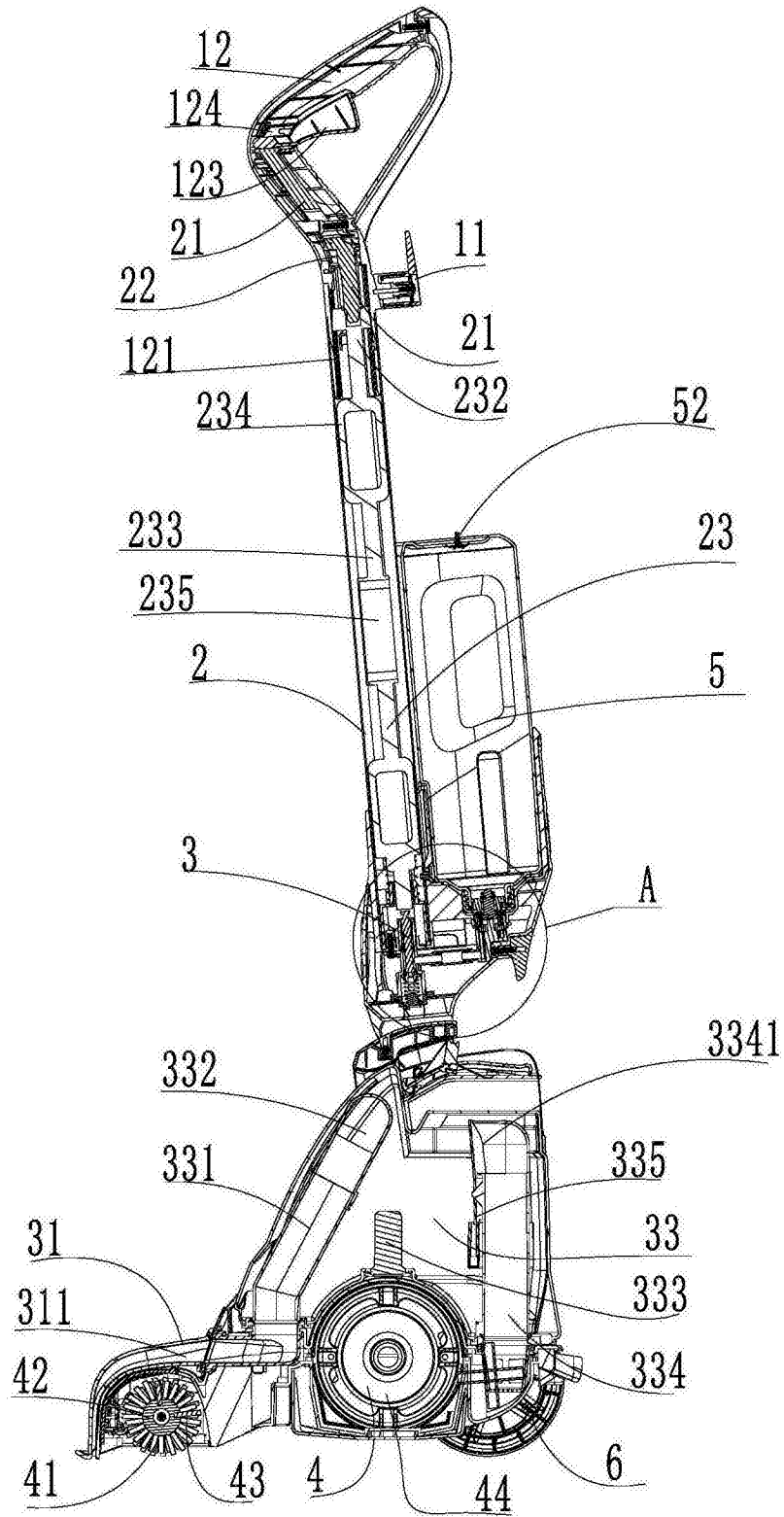


图1

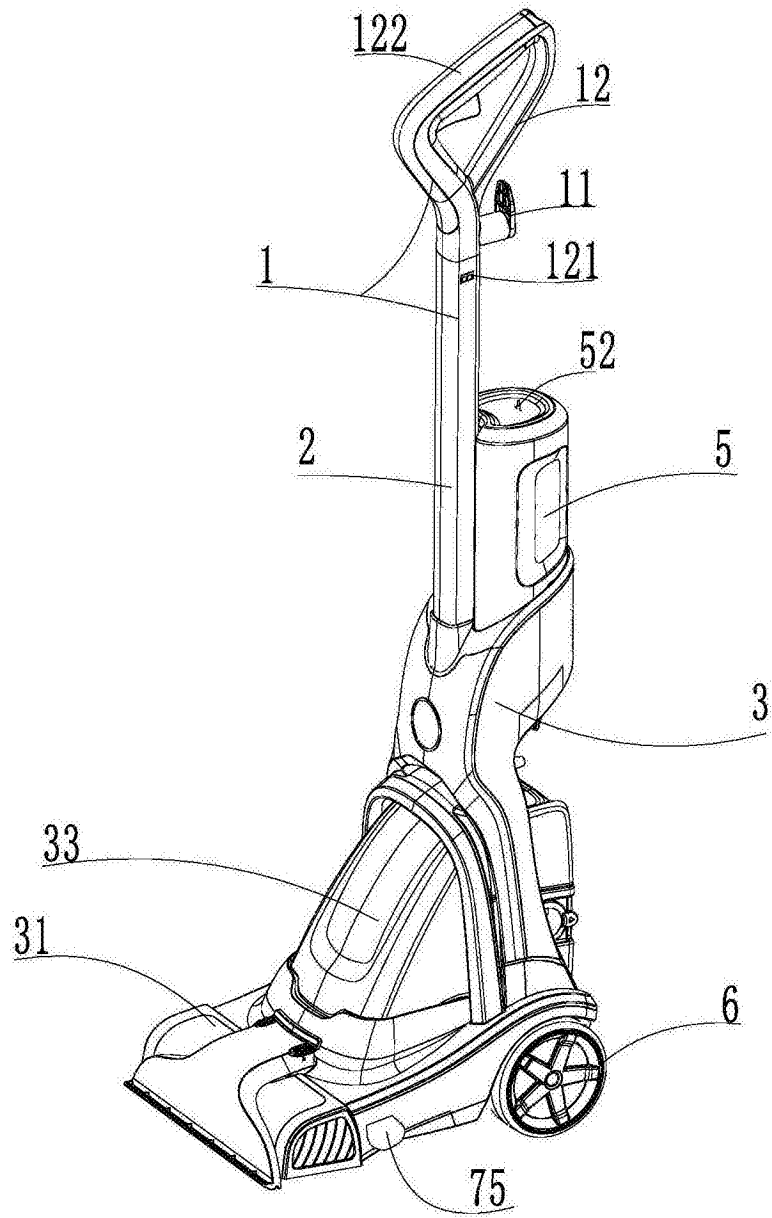


图2

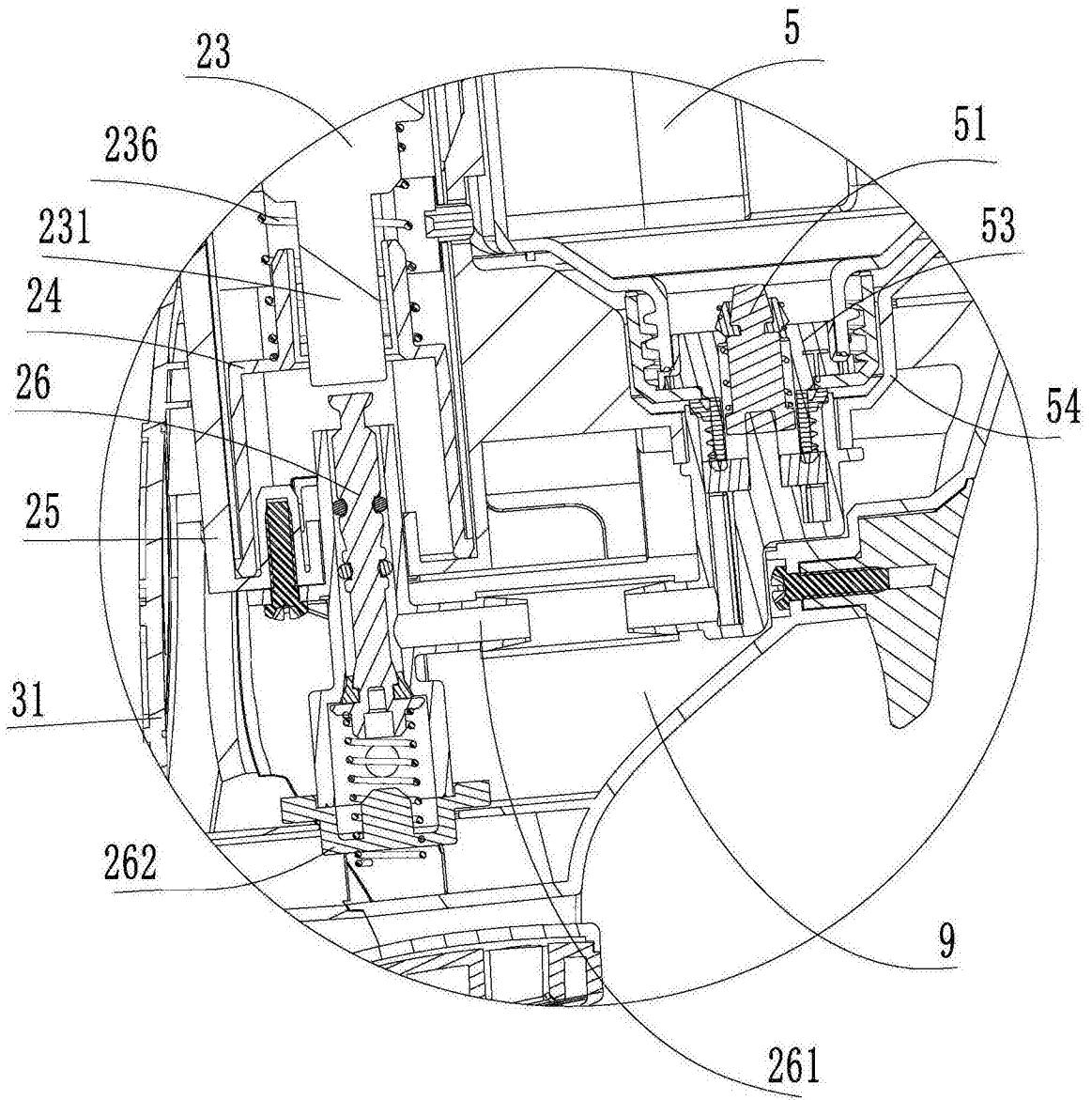


图3

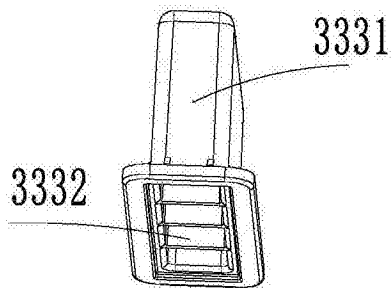


图4

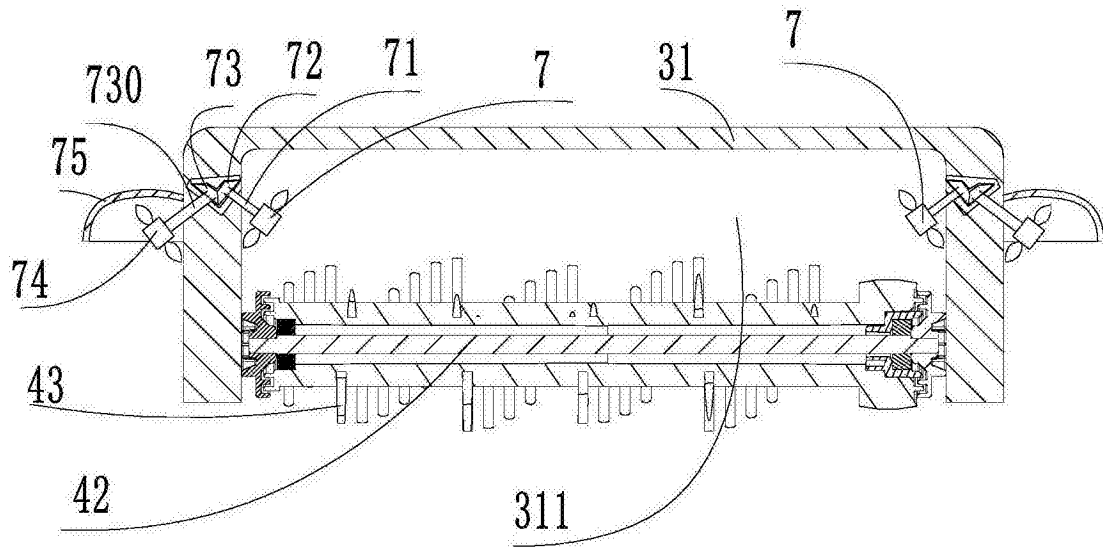


图5

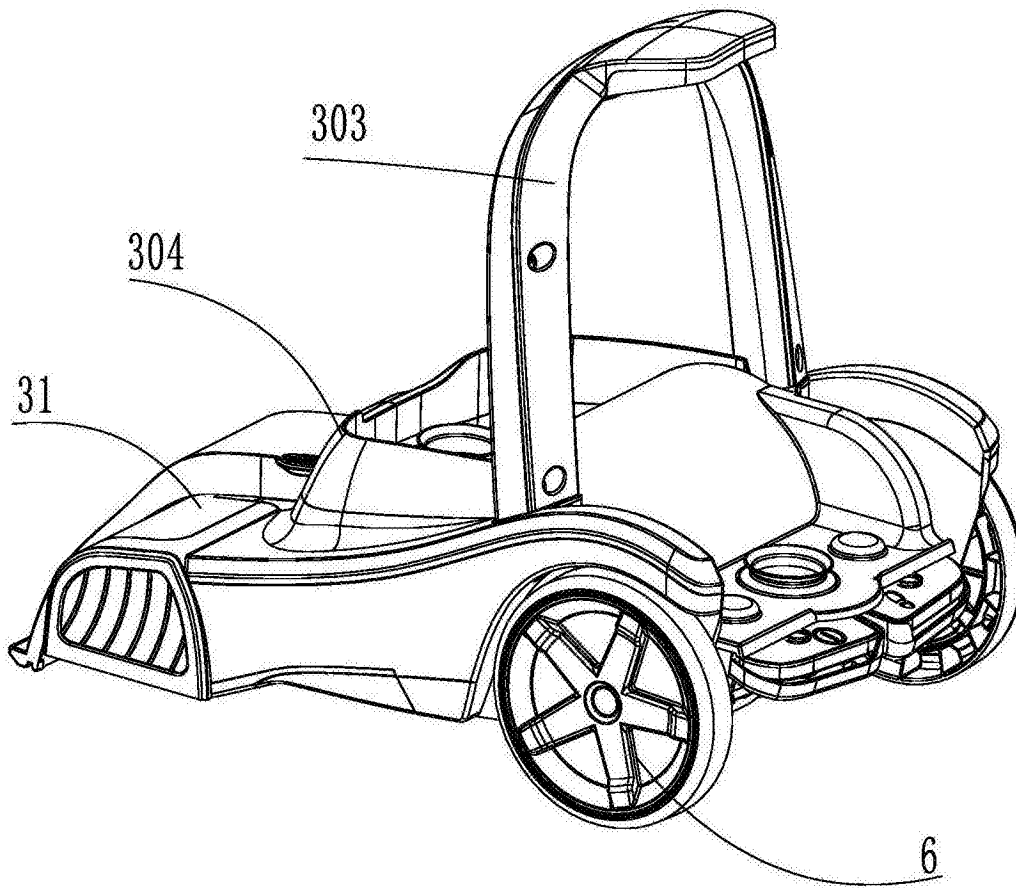


图6

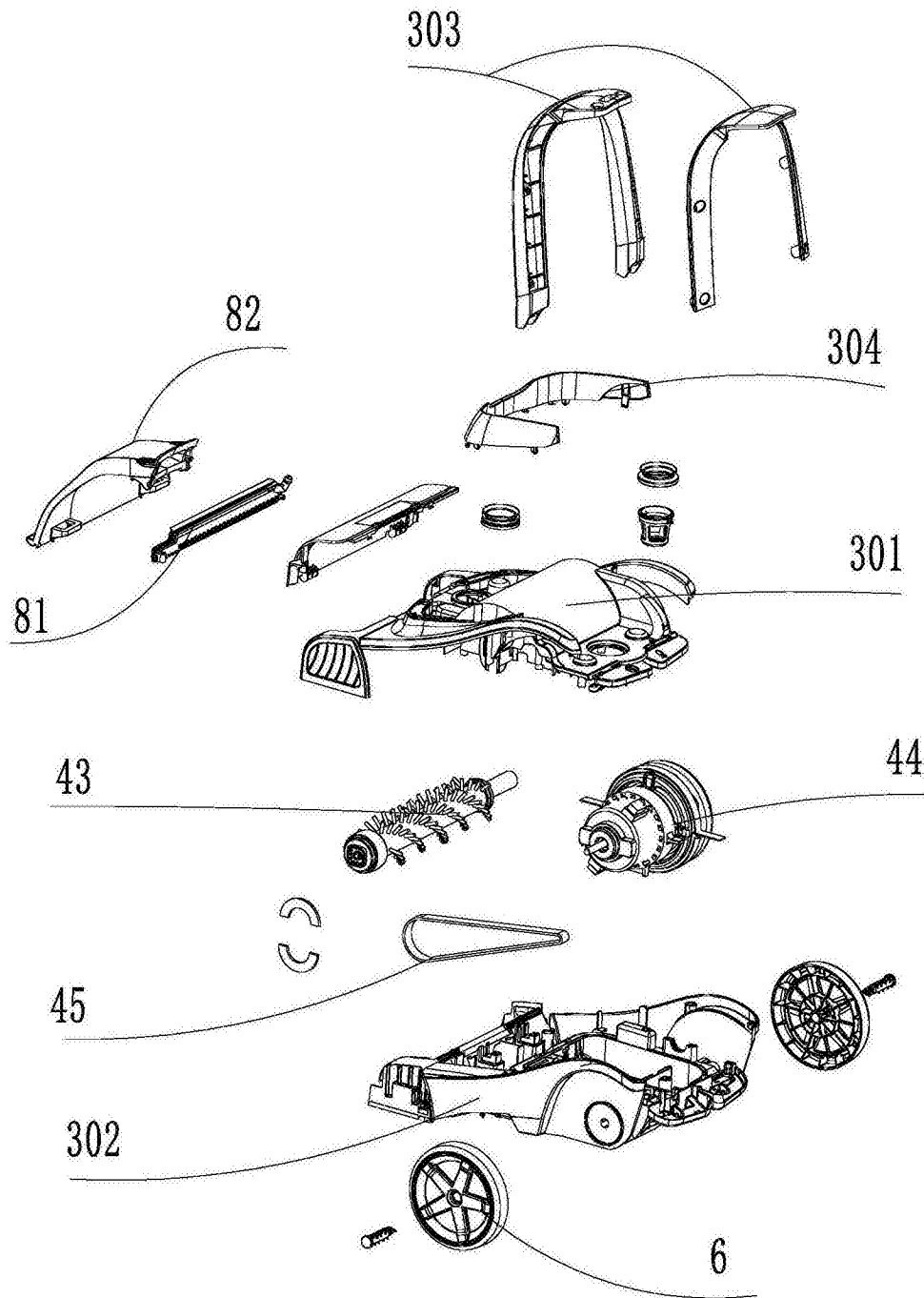


图7

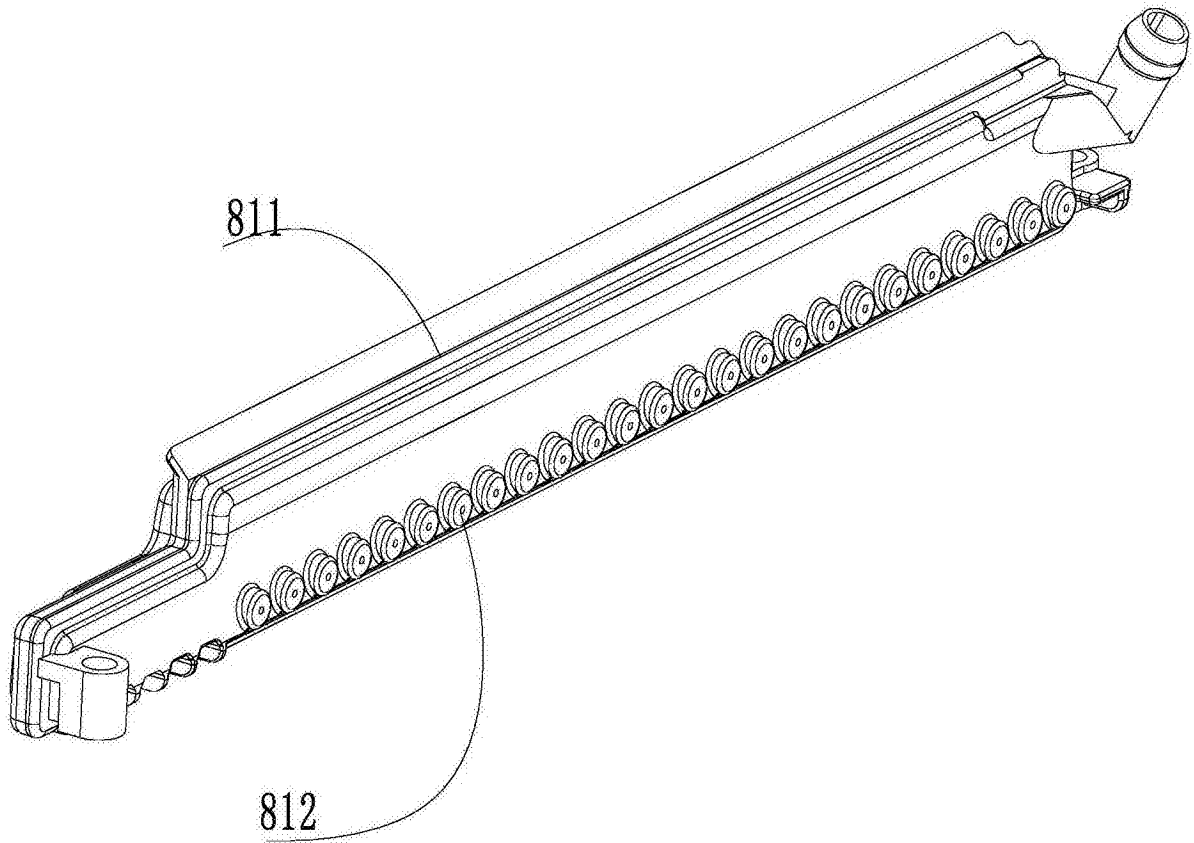


图8