

(12) SOLICITUD INTERNACIONAL PUBLICADA EN VIRTUD DEL TRATADO DE COOPERACIÓN EN MATERIA DE PATENTES (PCT)

(19) Organización Mundial de la Propiedad Intelectual
Oficina internacional



(10) Número de Publicación Internacional
WO 2012/107600 A1

(43) Fecha de publicación internacional
16 de agosto de 2012 (16.08.2012) **WIPO | PCT**

- (51) Clasificación Internacional de Patentes:
H04B 17/00 (2006.01)
- (21) Número de la solicitud internacional:
PCT/ES2011/000024
- (22) Fecha de presentación internacional:
9 de febrero de 2011 (09.02.2011)
- (25) Idioma de presentación: español
- (26) Idioma de publicación: español
- (71) Solicitante (para todos los Estados designados salvo US):
AT4 WIRELESS, S.A. [ES/ES]; Parque Tecnológico de Andalucía, Severo Ochoa, s/n, 29590 Campanillas (Málaga) (ES).
- (72) Inventores: e
- (75) Inventores/Solicitantes (para US solamente): **PÉREZ LARA, Pablo Eduardo** [ES/ES]; Mercillas, 6, 29200 Antequera (Málaga) (ES). **GONZÁLEZ SALGUERO, Alfonso** [ES/ES]; Santa Isabel, 10-7º A, 29640 Fuengirola (Málaga) (ES). **JURADO DÍEZ, Antonio** [ES/ES]; Sucre, 11, 29011 Málaga (ES). **TORRECILLA TORREGROSA, Joaquín** [ES/ES]; Avda. Dolores Rodríguez de Aragón, 3, portal 12-7ºA, 29010 Málaga (ES).
- (74) Mandatario: **VEIGA SERRANO, Mikel**; C/ Balmes, 180-4º- 2ª, E-08006 Barcelona (ES).
- (81) Estados designados (a menos que se indique otra cosa, para toda clase de protección nacional admisible): AE, AG, AL, AM, AO, AT, AU, AZ, BA, BB, BG, BH, BR, BW, BY, BZ, CA, CH, CL, CN, CO, CR, CU, CZ, DE, DK, DM, DO, DZ, EC, EE, EG, ES, FI, GB, GD, GE, GH, GM, GT, HN, HR, HU, ID, IL, IN, IS, JP, KE, KG, KM, KN, KP, KR, KZ, LA, LC, LK, LR, LS, LT, LU, LY, MA, MD, ME, MG, MK, MN, MW, MX, MY, MZ, NA, NG, NI, NO, NZ, OM, PE, PG, PH, PL, PT, RO, RS, RU, SC, SD, SE, SG, SK, SL, SM, ST, SV, SY, TH, TJ, TM, TN, TR, TT, TZ, UA, UG, US, UZ, VC, VN, ZA, ZM, ZW.
- (84) Estados designados (a menos que se indique otra cosa, para toda clase de protección regional admisible): ARIPO (BW, GH, GM, KE, LR, LS, MW, MZ, NA, SD, SL, SZ, TZ, UG, ZM, ZW), euroasiática (AM, AZ, BY, KG, KZ, MD, RU, TJ, TM), europea (AL, AT, BE, BG, CH, CY, CZ, DE, DK, EE, ES, FI, FR, GB, GR, HR, HU, IE, IS, IT, LT, LU, LV, MC, MK, MT, NL, NO, PL, PT, RO, RS, SE, SI, SK, SM, TR), OAPI (BF, BJ, CF, CG, CI, CM, GA, GN, GQ, GW, ML, MR, NE, SN, TD, TG).
- Declaraciones según la Regla 4.17:**
— sobre la calidad de inventor (Regla 4.17(iv))

[Continúa en la página siguiente]

(54) Title: METHOD FOR GENERATING INTERFERENCE SIGNALS AND DEVICE FOR CARRYING OUT SAID METHOD

(54) Título : PROCEDIMIENTO DE GENERACIÓN DE SEÑALES INTERFERENCIA Y DISPOSITIVO PARA LLEVAR A CABO DICHO PROCEDIMIENTO

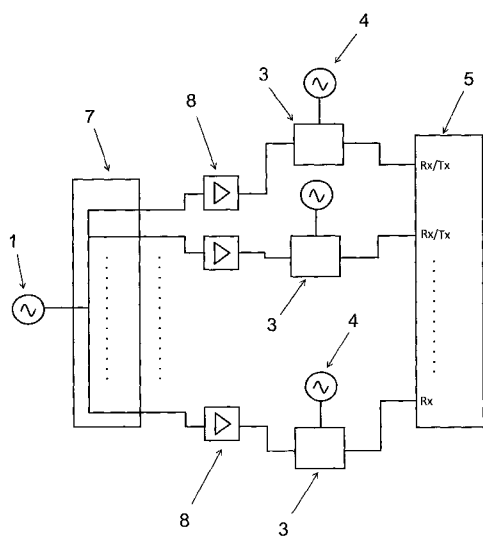


Fig. 4

(57) Abstract: Method for generating interference signals and device for carrying out said method, wherein an interference signal (1) is added, in a network (3) for combining and separating signals, to a desired signal (4) which carries a test message, the sum signal being sent to a device (5) to be tested. The interference signal (1) is generated with a single source connected to a signal splitting and conditioning block (7) which attenuates additional interference caused by the source for generating interference signals (1), while providing as many interference signals (1) as antennas (Rx, Rx/Tx) in the device (5), and wherein each interference signal (1) is sent to a respective amplification and isolation block (8) which adjusts the power level of the interference signal (1) and attenuates reverse intermodulation products caused by the transmission of signals from the device (5) under test.

(57) Resumen: Procedimiento de generación de señales interferencia y dispositivo para llevar a cabo dicho procedimiento, en donde un señal interferencia (1) se suma en una red (3) de combinación y separación de señales con una señal deseada (4) que porta un mensaje de prueba, siendo enviada la señal suma a un dispositivo (5) a probar. La señal interferencia (1) se genera con una única fuente conectada a un bloque divisor y acondicionador de señal (7) que atenúa interferencias adicionales provocadas por la fuente de generación de señales interferencia (1), a la vez que proporciona tantas señales interferencia (1) como antenas (Rx, Rx/Tx) dispone el dispositivo (5), y en donde cada señal interferencia (1) se envía a un respectivo bloque de amplificación y aislamiento (8) que ajusta el nivel de potencia de la señal interferencia (1) y atenúa productos de intermodulación en reversa provocados por la transmisión de señales del dispositivo (5) bajo

prueba.

WO 2012/107600 A1

Publicada:

— *con informe de búsqueda internacional (Art. 21(3))*

- 1 -

**PROCEDIMIENTO DE GENERACIÓN DE SEÑALES INTERFERENCIA Y
DISPOSITIVO PARA LLEVAR A CABO DICHO PROCEDIMIENTO**

Sector de la técnica

5

La presente invención está relacionada con el campo de las comunicaciones inalámbricas, concretamente con la realización de pruebas para medir la calidad de recepción de señal de dispositivos transmisores y receptores de señales de radiofrecuencia, en donde el dispositivo bajo prueba recibe señales de radiofrecuencia en presencia de señales interferencia. En tal sentido, se propone un sistema de generación de señales interferencia que permite ser empleado en dispositivos transmisores y receptores con múltiples entradas y múltiples salidas (MIMO).

Estado de la técnica

20 El procedimiento para medir, en presencia de interferencias, la calidad de recepción de señal en un dispositivo transmisor y receptor de señales, consiste en la generación de al menos dos señales, una señal deseada que porta un mensaje de prueba, y una señal
25 interferencia. Ambas señales se suman, por ejemplo en una red de combinación y separación de señales, y se transmiten al dispositivo transmisor y receptor de señales a probar, conocido como EUT ("Equipment Under Test"). Dicho dispositivo hace una estimación del
30 mensaje contenido en la señal suma que ha recibido y retransmite el mensaje estimado a un procesador que compara el mensaje de prueba transmitido inicialmente con el mensaje estimado por el dispositivo bajo prueba, pudiendo determinar así diferentes parámetros de
35 calidad de recepción de señal, como pueden ser la tasa

- 2 -

de error de bit BER ("Bit Error Rate") o la tasa de error de paquete PER ("Packet Error Rate").

Dentro de las pruebas de calidad de recepción de
5 señal, entrañan especial dificultad aquellas en las
cuales la señal interferencia es una señal de onda
continua situada en frecuencias que excluyen las bandas
de recepción del dispositivo transmisor/receptor de
10 señales bajo prueba. Esto es debido a que la potencia
de la señal interferencia es muy grande en comparación
con la potencia de la señal deseada que se sitúa
próxima al nivel de sensibilidad del dispositivo bajo
prueba. En tales condiciones, en la banda de recepción
del dispositivo bajo prueba pueden aparecer
15 interferencias adicionales que degradan la calidad de
recepción de señal, alterando el resultado de la
prueba. Estas interferencias adicionales no deseadas,
pueden ser ruido de banda ancha, armónicos,
subarmónicos y espúreos provocados por la fuente de
20 generación de señales interferencia, o bien productos
de intermodulación en reversa generados en el propio
sistema por la señal retransmitida por el dispositivo
bajo prueba.

25 Una solución común a este problema es la
colocación de un banco de filtros a la salida de la
fuente de generación de la señal interferencia. El
banco de filtros se compone de un filtro rechazo-banda
y un filtro paso-alto. El filtro rechazo-banda se
30 selecciona cuando su frecuencia de corte paso-bajo es
superior a la frecuencia central de la señal
interferencia, y el filtro paso-alto elimina las
interferencias en la banda de recepción del dispositivo
bajo prueba cuando la frecuencia central de la señal
35 interferencia es mayor que la frecuencia de corte paso-

- 3 -

bajo del filtro rechazo-banda.

Aunque esta solución permite atenuar las interferencias que aparecen en la banda de recepción del dispositivo, presenta numerosos inconvenientes cuando se necesitan realizar pruebas en diferentes bandas de recepción ya que:

- 10 • Se necesita un filtro rechazo-banda por cada banda de servicio soportada por el sistema. Estos filtros son caros y voluminosos ya que son de un alto orden y emplean tecnología de cavidades resonantes.
- 15 • El banco de filtros requiere de una red de conmutadores adicional para seleccionar la banda de recepción en la que se desea realizar la prueba. La complejidad y el coste de esta red de conmutadores crecen significativamente con el
20 número de bandas soportadas.
- Cada vez que hay que realizar una prueba en una banda de recepción diferente es necesario calibrar la respuesta de todo el sistema, desde la fuente de generación de la señal interferencia de onda
25 continua, hasta el dispositivo bajo prueba.
- No resulta sencillo actualizar el sistema para trabajar en nuevas bandas de recepción.

30

Por otro lado, los dispositivos transmisores y receptores de señales de radiofrecuencia compatibles con los estándares de comunicaciones inalámbricas más recientes, como por ejemplo el estándar WiMAX
35 "Worldwide Interoperability for Microwave Access"

- 4 -

(interoperabilidad mundial para acceso por microondas) y el estándar LTE "Long Term Evolution" (evolución a largo plazo), poseen más de una antena receptora a fin de soportar funcionalidades como diversidad en
5 recepción o características MIMO (Multiple Input Multiple Output). Esto incrementa la problemática, ya que el número de señales interferencia necesarias para probar dichos dispositivos se multiplica.

10 Las soluciones actuales para dispositivos de múltiples entradas y múltiples salidas con diversidad en recepción, van dirigidas a disponer un divisor de potencia a la salida del banco de filtros, para dividir la señal interferencia hacia las distintas antenas de
15 recepción que presente el dispositivo bajo prueba.

Esta solución presenta problemas en pruebas donde la señal interferencia se sitúa fuera de las bandas de recepción del dispositivo. En este tipo de pruebas el
20 rango de frecuencias es muy amplio (del orden de 1MHz hasta decenas de GHz), lo cual obliga a que la implementación del divisor de potencia deba ser resistiva, por lo tanto, no existe el aislamiento necesario para impedir que la señal transmitida por el
25 propio dispositivo bajo prueba interfiera en la señal que recibe.

Una solución para conseguir dicho aislamiento radica en insertar atenuadores entre el divisor de potencia y el dispositivo bajo prueba. Sin embargo,
30 esto conlleva especificaciones de potencia muy exigentes para la fuente de generación de señales interferencia. Además, las pérdidas que sufren la señal deseada y la señal interferencia desde la entrada del
35 divisor de potencia hasta cada una de las antenas

- 5 -

receptoras del dispositivo bajo prueba, no son idénticas entre sí. Esto se debe a imperfecciones de componentes, tolerancias de fabricación y diferencias de longitud entre los cables de interconexión, por lo
5 cual, resulta complicado satisfacer los estrictos requisitos de incertidumbre de potencia transmitida hacia el dispositivo bajo prueba.

Para superar estos problemas se conoce una
10 solución basada en replicar las fuentes de generación de señales de interferencia y los bancos de filtros. De esta manera se consigue un buen aislamiento entre las señales transmitidas al dispositivo bajo prueba, y ajustar el nivel en cada punto de recepción de forma
15 totalmente independiente. El inconveniente de esta solución reside en un importante encarecimiento del sistema, que se agrava notablemente cuando se trata de un equipo que cubre varias bandas de recepción.

20 Se hace por tanto necesario disponer un sistema de generación de señales interferencia para su aplicación en dispositivos transmisores y receptores de señales de radiofrecuencia con múltiples entradas y múltiples salidas, que permita resolver de una manera sencilla,
25 económica y eficaz los problemas anteriormente mencionados.

Objeto de la invención

30 De acuerdo con la presente invención se propone un sistema de generación de señales interferencia, de los que se emplean para medir la calidad de recepción de señal de dispositivos transmisores y receptores inalámbricos, que pueden constar de múltiples entradas
35 y múltiples salidas ("MIMO" Multiple Input Multiple

- 6 -

Output). El sistema consigue un gran aislamiento entre las señales interferencia, minimiza los productos de intermodulación en reversa y presenta un bajo coste frente a las soluciones convencionales.

5

El sistema de generación de señales interferencia objeto de la invención está constituido por una única fuente de generación de señales interferencia conectada a un bloque divisor y acondicionador de señal que
10 obtiene a su salida tantas señales interferencia como antenas disponga el dispositivo bajo prueba. Cada señal interferencia proporcionada por el bloque divisor y acondicionador de señal se envía a un respectivo bloque de amplificación y aislamiento, de manera que las
15 señales interferencia así obtenidas se suman en respectivas redes de combinación y separación de señales con las señales deseadas que portan mensajes de prueba. Las señales suma obtenidas se transmiten a la correspondiente antena del dispositivo que se desea
20 probar. Así el bloque divisor y acondicionador de señal elimina las interferencias adicionales provocadas por la fuente de generación de señales interferencia y los bloques de amplificación y aislamiento atenúan los productos de intermodulación en reversa que se originan
25 cuando el dispositivo bajo prueba realiza una transmisión.

El bloque divisor y acondicionador de señal está formado por un primer conmutador que conecta con
30 al menos un filtro que realiza las funciones de atenuación de las interferencias adicionales provocadas por la fuente de generación de señales interferencia, conectando este filtro a su vez con un segundo conmutador a cuya salida se dispone un divisor de
35 potencia para dividir la señal interferencia en tantas

- 7 -

señales como antenas en recepción disponga el dispositivo bajo prueba.

Según una realización preferente, el filtro del
5 bloque divisor y acondicionador de señal que atenúa las interferencias adicionales provocadas por la fuente de generación de señales interferencia, es un filtro paso-banda sintonizable que abarca las bandas de recepción del dispositivo bajo prueba.

10

Según otro ejemplo de realización, el filtro del bloque divisor y acondicionador de señal que atenúa las interferencias adicionales provocadas por la fuente de generación de señales interferencia es un banco de
15 filtros paso-banda con rangos de frecuencias de sintonía distintos, de modo que se pueden cubrir intervalos de frecuencia aún más amplios.

Se ha previsto que a la salida del filtro paso-banda sintonizable, o a la salida de cada uno de los
20 filtros del banco, se disponga un amplificador de bajo ruido para compensar la atenuación provocada por los propios filtros.

El bloque de amplificación y aislamiento está constituido por un amplificador de ganancia variable, conocido como VGA ("Variable Gain Amplifier"), que minimiza el nivel de los productos de intermodulación en reversa que se originan cuando el dispositivo bajo
30 prueba realiza una transmisión. A la salida del amplificador de ganancia variable se conecta en lazo cerrado un detector de potencia seguido de un bloque de control automático de la ganancia de dicho amplificador. Asimismo, la salida del amplificador de
35 ganancia variable se conecta a un banco de filtros

- 8 -

seguido por un atenuador que se emplea para que el punto de trabajo del amplificador de ganancia variable sea óptimo en lo que se refiere a intermodulación en reversa.

5

Se ha previsto que dicho banco de filtros se constituya por filtros paso-alto y filtros paso-bajo, los cuales se emplean para eliminar los armónicos creados por el amplificador de bajo ruido del bloque divisor y acondicionador de señal y el amplificador de ganancia variable del bloque de amplificación y aislamiento.

El amplificador de ganancia variable del bloque de amplificación y aislamiento debe presentar un gran rechazo ante los productos de intermodulación en reversa. Para ello, según un ejemplo de realización, dicho bloque se compone de un atenuador variable, un amplificador de alta potencia y un segundo atenuador que consigue que el amplificador de alta potencia funcione en una región donde el nivel de los productos de intermodulación en reversa es muy reducido. Según otro ejemplo de realización, dicho amplificador de ganancia variable, presenta un conversor de onda cuadrada a su entrada, delante del atenuador variable para mejorar el rechazo ante los productos de intermodulación en reversa.

Se obtiene así un sistema que por sus características constructivas y funcionales resulta de carácter preferente para la función de aplicación a la que se halla destinado en relación con la generación de señales interferencia, resolviendo de una manera sencilla, eficaz y con un bajo coste los problemas relacionados con la aparición de interferencias

- 9 -

adicionales no deseadas, como ruido de banda ancha, armónicos, subarmónicos y espúreos provocados por la fuente de generación de señales interferencia, así como los problemas derivados de la aparición de productos de intermodulación en reversa que degradan la calidad de recepción del dispositivo a probar.

Descripción de las figuras

10 La figura 1 muestra un sistema convencional de generación de señales interferencia para un dispositivo receptor de señal que se desea probar.

15 La figura 2 muestra otro sistema convencional de generación de señales interferencia para un dispositivo transmisor/receptor con múltiples entradas y múltiples salidas.

20 La figura 3 muestra otro sistema convencional de generación de señales interferencia para su empleo en dispositivos transmisores/receptores con múltiples entradas y múltiples salidas.

25 La figura 4 muestra un sistema de generación de señales interferencia de acuerdo con la presente invención, formado por una única fuente de generación de una señal interferencia, un bloque divisor y acondicionador de la señal y un bloque de amplificación y aislamiento de la señal.

30 La figura 5 muestra un ejemplo de realización del bloque divisor y acondicionador de la señal de la figura 4.

35 La figura 6 muestra otro ejemplo de realización

- 10 -

del bloque divisor y acondicionador de la señal de la figura 4.

La figura 7 muestra un ejemplo de realización del
5 bloque de amplificación y aislamiento de la señal de la figura 4.

La figura 8 muestra un ejemplo de realización de un amplificador de ganancia variable del bloque de
10 amplificación y aislamiento de la señal

La figura 9 muestra otro ejemplo de realización del amplificador de ganancia variable del bloque de amplificación y aislamiento de la señal.

15

Descripción detallada de la invención

En la figura 1 se muestra un sistema convencional de generación de señales interferencia para un
20 dispositivo receptor de señal que se desea probar, en donde dicho sistema está formado por una fuente de generación de una señal interferencia (1) que es acondicionada por un banco de filtros (2) para sumarse en una red (3) de combinación y separación de señales,
25 junto con una señal deseada (4) que porta un mensaje de prueba, proveniente de una fuente de generación de dicha señal deseada (4), de manera que la señal resultante de la suma se envía al dispositivo (5) bajo prueba, el cual hace una estimación del mensaje contenido en la señal suma que ha recibido y la retransmite a un procesador (no representado) que
30 compara el mensaje de prueba transmitido inicialmente con el mensaje estimado por el dispositivo (5) bajo prueba, pudiendo determinarse así diferentes parámetros de calidad de recepción de señal.
35

- 11 -

El banco de filtros (2) se compone de un filtro (2.1) rechazo-banda que se selecciona cuando su frecuencia de corte paso-bajo es superior a la frecuencia central de la señal interferencia (1), y un
5 filtro (2.2) paso-alto que elimina las interferencias no deseadas en la banda de recepción del dispositivo (5) bajo prueba cuando la frecuencia central de la señal interferencia (1) es mayor que la frecuencia de corte paso-bajo del filtro (2.1) rechazo-banda.

10

Esta solución aportada por el banco de filtros (2) permite atenuar las interferencias que puedan aparecer en la banda de recepción del dispositivo (5) provocadas por la fuente de generación de señales interferencia
15 (1), sin embargo, presenta numerosos inconvenientes cuando se necesitan realizar pruebas en diferentes bandas de recepción del dispositivo (5).

La figura 2 muestra otro sistema convencional de
20 generación de señales interferencia para un dispositivo transmisor/receptor con múltiples entradas y múltiples salidas, el cual queda formado por una fuente de generación de una señal interferencia (1) que es acondicionada por un banco de filtros (2) a cuya salida
25 se sitúa un divisor de potencia (6) que divide la señal interferencia tantas veces como antenas de recepción (Rx) disponga el dispositivo (5) bajo prueba.

En dicha figura 2 se representa el caso más
30 sencillo de un dispositivo (5) con dos antenas, una antena (Rx) para la recepción de señales y otra antena (Rx/Tx) para la recepción y transmisión de señales. En este tipo de dispositivos y para las pruebas en las cuales la señal interferencia (1) se sitúa fuera de las
35 bandas de recepción del dispositivo (5), el rango de

- 12 -

frecuencias es muy amplio (del orden de 1MHz hasta decenas de GHz), lo cual obliga a una implementación resistiva del divisor de potencia (6), por lo que no existe el aislamiento necesario para impedir que la
5 señal transmitida a través de la antena (Rx/Tx) del dispositivo (5) bajo prueba interfiera en la señal que recibe a través de la antena (Rx).

Para conseguir el aislamiento requerido se deben
10 situar atenuadores entre el divisor de potencia (6) y el dispositivo (5) bajo prueba, lo que obliga a especificaciones de potencia muy exigentes para la fuente de generación de señales interferencia (1). Además, las pérdidas que sufren la señal deseada (4) y
15 la señal interferencia (1) desde la entrada del divisor de potencia (6) hasta cada una de las antenas (Rx) receptoras del dispositivo (5) bajo prueba no son idénticas entre sí. Para evitar esto los componentes del sistema deben presentar unos niveles de tolerancia
20 en su fabricación mínimos, lo cual encarece notablemente el equipo (se necesitan cableado y componentes prácticamente idénticos).

La figura 3 muestra otro sistema de generación de
25 señales interferencia relacionado con el Estado de la Técnica, para su empleo en dispositivos transmisores/receptores con múltiples entradas y múltiples salidas. Este sistema se basa en replicar el sistema de generación de señales interferencia de la
30 figura 1 según el número de antenas (Rx) en recepción que presente el dispositivo (5) bajo prueba. Esto implica disponer una fuente de generación de señal interferencia (1) y un banco de filtros (2) por cada antena (Rx). Dichas señales interferencia (1) se suman
35 con señales deseadas (4) en distintas redes (3) de

- 13 -

combinación y separación de señales. Esta solución resuelve el problema de las interferencias adicionales provocadas por la fuente de generación de señales interferencia (1) y el problema de aislamiento entre
5 las antenas del dispositivo (5) bajo prueba. Además, el nivel de señal en cada antena del dispositivo (5) bajo prueba se puede ajustar de forma independiente. Sin embargo la necesidad de replicar todo el sistema hace que esta solución sea económicamente inviable.

10

La figura 4 muestra el sistema de generación de señales interferencia objeto de la invención, que se compone de una única fuente de generación de una señal interferencia (1) conectada a un bloque divisor y
15 acondicionador de señal (7) que elimina interferencias adicionales provocadas por la fuente de generación de señales interferencia (1) y obtiene a su salida tantas señales interferencia (1) como antenas (Rx, Rx/Tx) disponga el dispositivo (5) bajo prueba, y en donde
20 cada señal interferencia (1) obtenida en el bloque divisor y acondicionador de señal (7), se envía a un respectivo bloque de amplificación y aislamiento (8) que ajusta el nivel de potencia de la señal interferencia (1) y atenúa productos de intermodulación
25 en reversa provocados por la transmisión del dispositivo (5) bajo prueba. Las señales interferencia (1) se suman en respectivas redes (3) de combinación y separación de señales junto con señales deseadas (4), y las señales suma resultantes se envían a su respectiva
30 antena (Rx o Tx/Rx) del dispositivo (5) bajo prueba. El dispositivo (5) bajo prueba retransmite finalmente la señal recibida hacia un procesador (no representado) donde se calculan los parámetros que miden la calidad de recepción de señal.

35

- 14 -

La figura 5 muestra un ejemplo de realización del bloque divisor y acondicionador de señal (7), el cual se compone de un primer conmutador (9) de dos vías, un filtro (10), un segundo conmutador (11) de otras dos
5 vías y un divisor de potencia (12). El primer conmutador (9) está situado a la entrada del bloque divisor de señal (7), y entre las dos primeras vías de ambos conmutadores (9, 11) está conectado el filtro
10 (10). Este filtro (10), es preferentemente un filtro paso-banda sintonizable que abarca, al menos, el conjunto de bandas de recepción de los estándares de comunicaciones que se desean soportar y por tanto del dispositivo (5) bajo prueba.

15 Así, los conmutadores (9, 10) seleccionan el filtro (10) cuando la frecuencia de la señal interferencia (1) se encuentra dentro del rango de frecuencias de los estándares de comunicaciones que se desean soportar y cuando la frecuencia de la señal
20 interferencia se encuentra fuera de dicho rango se cortocircuitan las segundas vías de los conmutadores (9,11).

Por ejemplo, si se pretende asegurar la
25 compatibilidad con distintos estándares cuyas bandas de recepción se ubican entre una frecuencia mínima de recepción de 700 MHz ($f_{Rx,min}=700MHz$) y una frecuencia máxima de recepción de 3GHz ($f_{Rx,máx}=3GHz$), la frecuencia mínima de funcionamiento del filtro (10)
30 debe ser inferior a 700 MHz ($f_{mín}<700MHz$), y la frecuencia máxima superior a 3 GHz ($f_{máx}>3GHz$). De modo que el filtro (10) se selecciona cuando la frecuencia de la señal interferencia (1) está comprendida entre la frecuencia mínima y la frecuencia
35 máxima de recepción del dispositivo (5) bajo prueba

- 15 -

($f_{Rx, \text{mín}} < f < f_{Rx, \text{máx}}$), mientras que cuando la frecuencia de la señal interferencia (1) está fuera de dicho rango la fuente de generación de la señal interferencia (1) conecta directamente con el divisor de potencia (12).

5

Tal y como se muestra en el ejemplo de realización de la figura 5, se ha previsto la posibilidad de situar un amplificador (13) de bajo ruido a la salida del filtro (10), de manera que se puede compensar la
10 atenuación provocada por el filtrado.

Si el filtro (10) se realiza en tecnología YIG ("Yttrium Iron-Garnet"), cuyo rango de frecuencias de sintonía cubre desde 500 MHz a 4 GHz, con sólo un
15 filtro se podrían abarcar todos los estándares celulares, Bluetooth y las bandas de WiMAX situadas por debajo de los 4 GHz. Para trabajar en bandas de frecuencias aún más amplias, los dos conmutadores (9, 11) pueden presentar varias vías para conmutar con un
20 banco de filtros (10) paso-banda sintonizables, tal y como se muestra en la figura 6.

La figura 7 muestra un ejemplo de realización de uno de los bloques de amplificación y aislamiento (8)
25 del sistema de generación de señales interferencia objeto de la invención, el cual se compone de un amplificador (14) de ganancia variable que produce un nivel muy bajo de intermodulación en reversa y a cuya salida se conecta en lazo cerrado un detector de
30 potencia (15) seguido de un bloque de control automático (16) de la ganancia del amplificador (14), estando igualmente conectado a la salida de dicho amplificador (14) un banco de filtros (17) seguido por un atenuador (18).

35

- 16 -

El bloque de amplificación y aislamiento (8) ajusta la potencia de la señal interferencia para que alcance el nivel de potencia especificado a la entrada del dispositivo (5) bajo prueba. Para ello, el detector de potencia (15) realiza una medición continua de la potencia a la salida del amplificador (14) y el bloque de control automático (16) regula la ganancia del amplificador (14) en función del nivel de potencia deseado en el dispositivo (5) y de las medidas aportadas por el detector de potencia (15). El atenuador (18) se emplea para que el punto de trabajo del amplificador (14) de ganancia variable sea óptimo.

El banco de filtros (17) del bloque de amplificación y aislamiento (8) está constituido por filtros (17.1) paso-alto y filtros (17.2) paso-bajo (de coste y tamaño reducidos) que eliminan los armónicos que puedan aparecer en el sistema. En función de la frecuencia de la señal interferencia en el banco de filtros (17), se selecciona un filtro (17.2) paso-bajo apropiado para eliminar los armónicos creados por el amplificador (13) de bajo ruido y el amplificador (14) de ganancia variable.

Cuando la frecuencia de la señal interferencia (1) es menor que la frecuencia mínima de recepción del dispositivo (5) ($f_{cw} < f_{Rx, \text{mín}}$), en el banco de filtros (17) se configura un filtro (17.2) paso-bajo que atenúa el contenido energético de la señal interferencia (1) que puede aparecer dentro de la banda de recepción del dispositivo (5) bajo prueba. Para frecuencias de la señal interferencia (1) que sean mayores que la frecuencia de recepción máxima ($f_{cw} > f_{Rx, \text{máx}}$) se activa un único filtro (17.1) paso-alto que cumple con esta misma misión. De esta manera no es necesario que el

- 17 -

filtro (10) paso-banda sintonizable recorra todo el rango de frecuencias de la señal interferencia (1).

Cuando el dispositivo bajo prueba transmite una
5 señal, ésta llega hasta la salida del amplificador (14)
de ganancia variable. Debido al comportamiento no
lineal de dicho amplificador (14), se producen dos
productos de intermodulación en reversa que pueden
degradar la calidad de recepción del dispositivo (5).
10 Estos productos de intermodulación en reversa responden
a las siguientes ecuaciones:

$$f1=2 \cdot fcw-fTx ; f2=2 \cdot fTx-fcw;$$

15 donde $f1$ y $f2$ son las respectivas frecuencias de los
productos de intermodulación en reversa, fcw es la
frecuencia de la señal interferencia (1) y fTx es la
frecuencia de la señal transmitida por el dispositivo
(5).

20

Con el objeto de no afectar a las pruebas para
medir la calidad de recepción de señal, el amplificador
(14) de ganancia variable se diseña para conseguir un
nivel de ruido y de los productos de intermodulación en
25 reversa muy bajo en comparación con la potencia de la
señal deseada (4).

En la figura 8 se muestra un ejemplo de
realización del amplificador (14) de ganancia variable,
30 que está formado por un atenuador variable (19), un
amplificador de alta potencia (20) y un segundo
atenuador (21). Es de resaltar que el amplificador de
alta potencia (20) se sitúa tras el atenuador variable
(19) a fin de aprovechar la mayor linealidad de este
35 último.

- 18 -

Para conseguir que el amplificador (14) de ganancia variable presente un gran rechazo a los productos de intermodulación en reversa a frecuencias f_1 y f_2 , conviene tener en cuenta lo siguiente:

5

Por un lado el producto de intermodulación en reversa a frecuencia f_2 se atenúa 2 dB cada vez que la atenuación L_k del segundo atenuador (21) sube un dB. La explicación de este fenómeno se encuentra en que la potencia P_2 del producto de intermodulación en reversa a frecuencia f_2 depende de la siguiente relación:

10

$$P_2 = P_{cw} \text{ (dBm)} + 2 \cdot P_{eut} \text{ (dBm)} - L_k \text{ (dB)}$$

15 donde P_{cw} y P_{eut} son las potencias a la salida del amplificador de la señal interferencia (1) y el dispositivo (5) bajo prueba, respectivamente, y L_k es la atenuación del atenuador (21).

20 Según dicha relación, al incrementar la atenuación L_k en 1 dB, la potencia P_{cw} de la señal interferencia crece 1dB y la potencia P_{eut} del dispositivo (5) se reduce en 1 dB. Por lo tanto para atenuar el producto de intermodulación en reversa a frecuencia f_2 se
25 aumenta la atenuación L_k del atenuador (21).

Por otro lado, la teoría de un sistema no lineal de tercer orden predice que la potencia P_1 del producto de intermodulación en reversa a frecuencia f_1 es
30 independiente de la atenuación L_k .

El comportamiento del producto de intermodulación en reversa a frecuencia f_1 depende de la siguiente relación:

35

$$P_1 = 2 \cdot P_{cw} \text{ (dBm)} + P_{eut} \text{ (dBm)} - L_k \text{ (dB)}$$

- 19 -

donde P_{cw} y P_{eut} son las potencias de la señal interferencia (1) y el dispositivo (5) bajo prueba, respectivamente, y L_k es la atenuación del atenuador (21).

5

Sin embargo, en una situación real, el modelo del amplificador de alta potencia (20) se ajusta a un polinomio de grado superior a tres. Como resultado, no existe una relación lineal entre el nivel del producto de intermodulación en reversa a frecuencia f_1 y los parámetros de potencia de la señal interferencia (1), la potencia del dispositivo (5) y la atenuación L_k del atenuador (21). Esta circunstancia se aprovecha para minimizar los productos de intermodulación en amplificadores de potencia que trabajan en condiciones de gran señal. La solución consiste en fijar el punto de trabajo del amplificador de alta potencia (20) por medio del segundo atenuador (21) a una potencia de salida donde se cancelen los productos de intermodulación de orden tres.

10

15

20

A modo de resumen, es posible incrementar la atenuación L_k del atenuador (21) para minimizar el nivel de los productos de intermodulación en reversa que aparecen en las antenas del dispositivo (5) bajo prueba como consecuencia del comportamiento no-lineal del amplificador de alta potencia (20). Esto permite, además, atenuar el ruido que introducen los amplificadores del sistema propuesto.

25

30

En la figura 9 se muestra otro ejemplo de realización del amplificador (14) de ganancia variable, donde se dispone un convertor de onda cuadrada (22) a la entrada del bloque de amplificación y aislamiento (8) antes del atenuador variable (19). En los ejemplos

35

- 20 -

anteriores se ha considerado que la señal interferencia (1) es una señal de onda continua, y para conseguir un rechazo aún mayor contra los productos de intermodulación en reversa es posible convertir esta
5 señal de onda continua en un señal de onda cuadrada mediante dicho conversor de onda cuadrada (22), que se trata de un amplificador limitador que trabaja en saturación.

10 El fundamento de esta solución se basa en que el producto de intermodulación en reversa a frecuencia f_1 es el más potente de los que produce el amplificador (14) de ganancia variable. Por lo tanto, conviene atenuarlo lo máximo posible. La explicación del origen
15 de este producto de intermodulación se halla en el polinomio que caracteriza el comportamiento no lineal del amplificador de alta potencia (20), donde surge un producto de tercer orden de la forma:

20
$$Scw^2(t) \cdot STx(t)$$

siendo Scw la señal interferencia (1) de onda continua y STx la señal transmitida por el dispositivo (5).

25 El término Scw^2 es el que provoca la aparición de componentes a frecuencias $2 \cdot fcw - fTx$. Por lo tanto, al usar una onda cuadrada en vez de la señal de onda continua, no pueden aparecer componentes a una
30 frecuencia $2 \cdot fcw - fTx$ porque la onda cuadrada idealmente no presenta armónicos de orden par.

35

REIVINDICACIONES

1.-.Procedimiento de generación de señales
interferencia, que se emplea para generar una señal
5 interferencia (1) que se suma en una red (3) de
combinación y separación de señales con una señal
deseada (4) que porta un mensaje de prueba, siendo
enviada la señal suma a un dispositivo (5) a probar
provisto con múltiples antenas (Rx, Rx/Tx) de recepción
10 y transmisión/recepción de señal, caracterizado en que
la señal interferencia (1) se genera por una única
fuente de generación de señales interferencia (1), la
cual está conectada a un bloque divisor y
acondicionador de señal (7) que atenúa interferencias
15 adicionales provocadas por la fuente de generación de
señales interferencia (1), proporcionando dicho bloque
divisor y acondicionador de señal (7) a su salida
tantas señales interferencia (1) como antenas (Rx,
Rx/Tx) dispone el dispositivo (5), y en donde cada
20 señal interferencia (1) obtenida en el bloque divisor y
acondicionador de señal (7) se envía a un respectivo
bloque de amplificación y aislamiento (8), el cual
ajusta el nivel de potencia de la correspondiente señal
interferencia (1) y atenúa productos de intermodulación
25 en reversa provocados por la transmisión de señales del
dispositivo (5) bajo prueba, dirigiendo las señales
interferencia (1) a respectivas redes (3) donde se
suman con señales deseadas (4).

30 2.-.Dispositivo para llevar a cabo el
procedimiento de la primera reivindicación, que se
emplea para generar una señal interferencia (1) que se
suma en una red (3) con una señal deseada (4) que porta
un mensaje de prueba, para enviar la señal suma a un
35 dispositivo (5) a probar provisto con múltiples antenas

- 22 -

(Rx,Rx/Tx) de recepción y transmisión/recepción de señal, caracterizado en que comprende una fuente de generación de señales interferencia (1) conectada a un bloque divisor y acondicionador de señal (7) que
5 presenta tantas salidas de señales interferencia (1) como antenas (Rx, Rx/Tx) dispone el dispositivo (5), yendo conectado a cada salida de dicho bloque divisor y acondicionador de señal (7) un respectivo bloque de amplificación y aislamiento (8) de cada señal de
10 interferencia (1).

3.-. Dispositivo, de acuerdo con la segunda reivindicación, caracterizado en que el bloque divisor y acondicionador de señal (7) está constituido por un
15 primer conmutador (9) que conecta con al menos un filtro (10), y que a su vez conecta con un segundo conmutador (11) a cuya salida va conectado un divisor de potencia (12) que distribuye la señal interferencia (1) entre las antenas (Rx, Rx/Tx) del dispositivo (5)
20 bajo prueba.

4.-. Dispositivo, de acuerdo con la segunda reivindicación, caracterizado en que el bloque de amplificación y aislamiento (8) está constituido por un
25 amplificador (14) de ganancia variable, a cuya salida va conectado en lazo cerrado un detector de potencia (15) seguido de un bloque de control automático (16) de la ganancia del amplificador (14); estando además conectada la salida del amplificador (14) a un banco de
30 filtros (17) seguido por un atenuador (18).

5.-. Dispositivo, de acuerdo con la tercera reivindicación, caracterizado en que el filtro (10) es un filtro paso-banda sintonizable que abarca las bandas
35 de recepción del dispositivo (5) bajo prueba.

- 23 -

6.-. Dispositivo, de acuerdo con la tercera reivindicación, caracterizado en que el filtro (10) es un banco de filtros paso-banda sintonizable.

5 7.-. Dispositivo, de acuerdo con la tercera reivindicación, caracterizado en que a la salida del filtro (10) del bloque divisor y acondicionador de señal (7) se dispone un amplificador (13) de bajo ruido que compensa la atenuación provocada por el filtro
10 (10).

8.-. Dispositivo, de acuerdo con la cuarta reivindicación, caracterizado en que el banco de filtros (17) del bloque de amplificación y aislamiento
15 (8) se compone de filtros (17.1) paso-alto y filtros (17.2) paso-bajo.

9.-. Dispositivo, de acuerdo con la cuarta reivindicación, caracterizado en que el amplificador
20 (14) de ganancia variable del bloque de amplificación y aislamiento (8) consta de un atenuador variable (19), un amplificador de alta potencia (20) y un segundo atenuador (21) que ajusta el punto de trabajo del amplificador de alta potencia (20) para minimizar el
25 nivel de productos de intermodulación en reversa y atenúa el ruido que introducen los amplificadores del sistema

10.-. Dispositivo, de acuerdo con la cuarta y
30 novena reivindicaciones, caracterizado en que el amplificador (14) de ganancia variable presenta un conversor de onda cuadrada (22) a su entrada delante del atenuador variable (19) para atenuar productos de intermodulación en reversa.

35

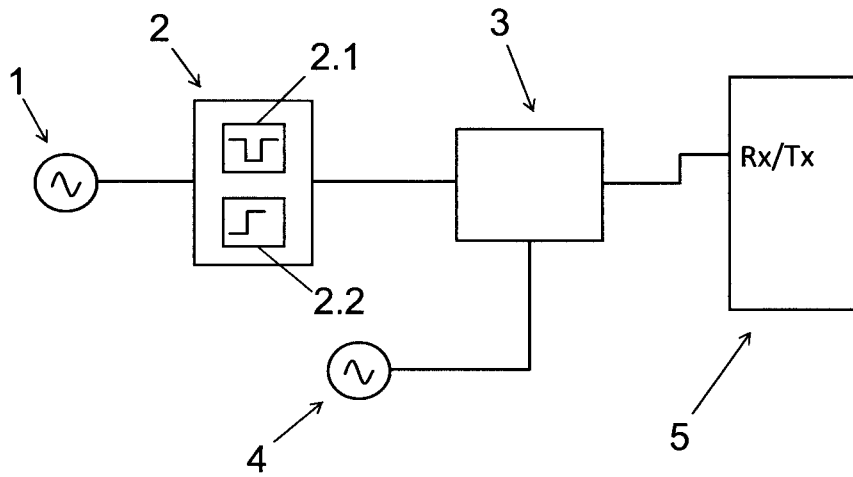


Fig. 1

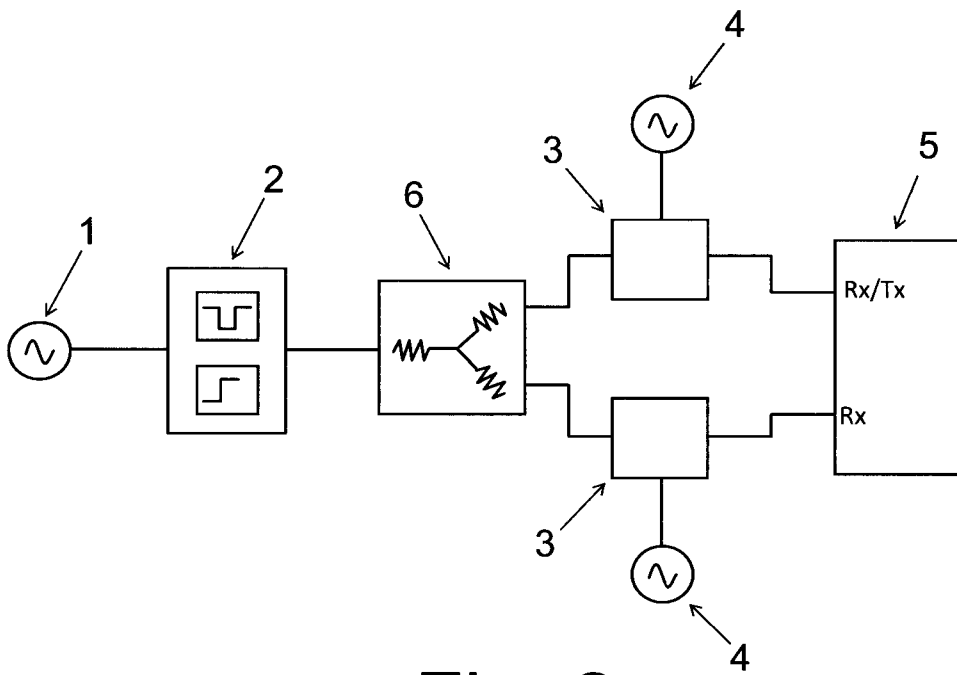


Fig. 2

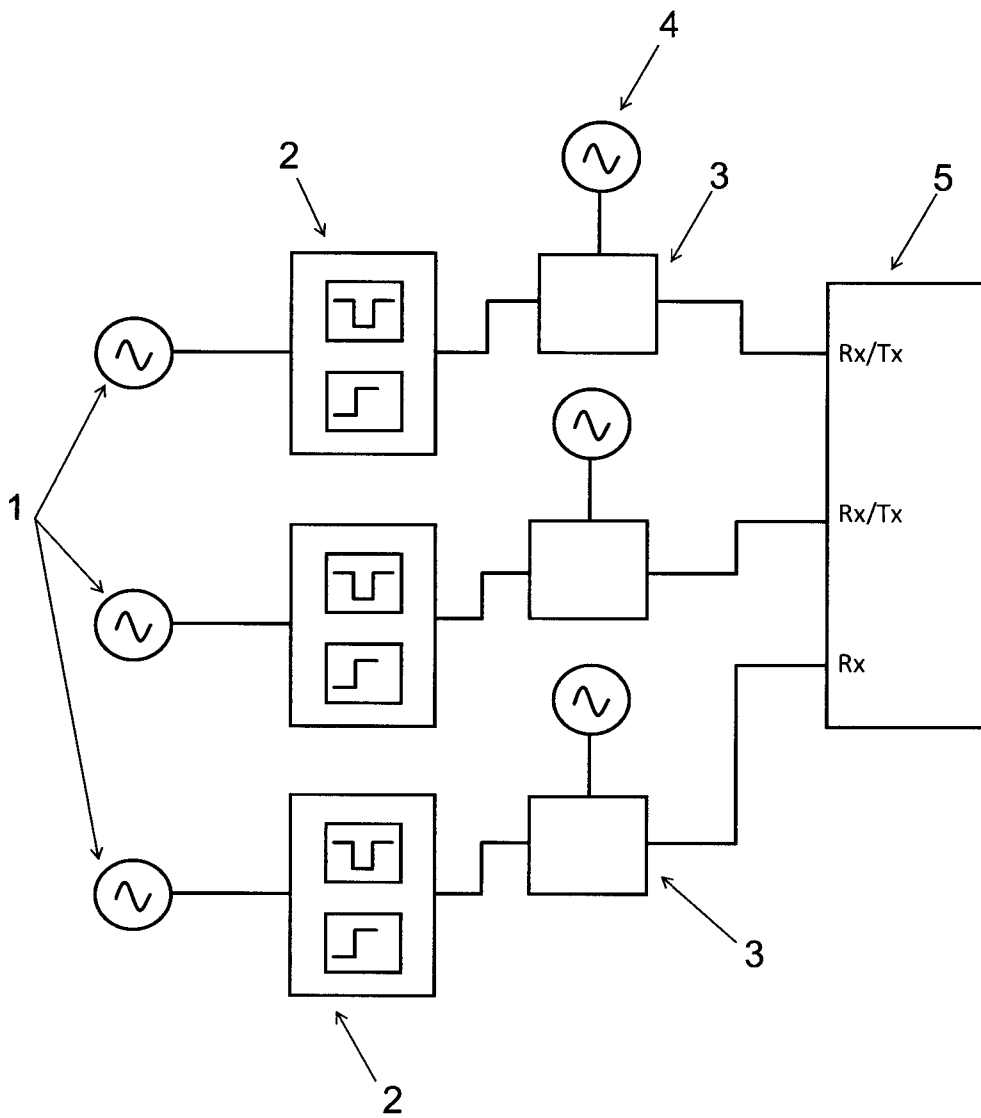


Fig. 3

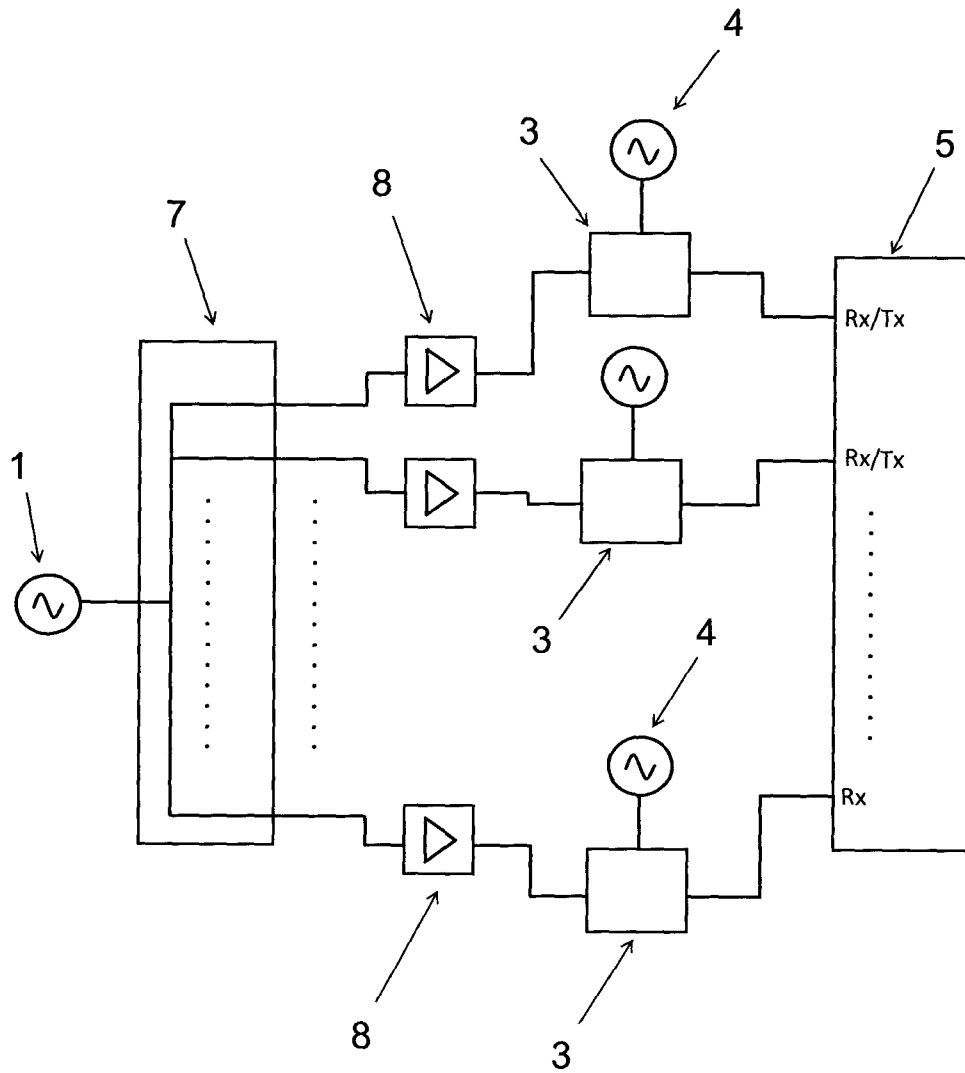


Fig. 4

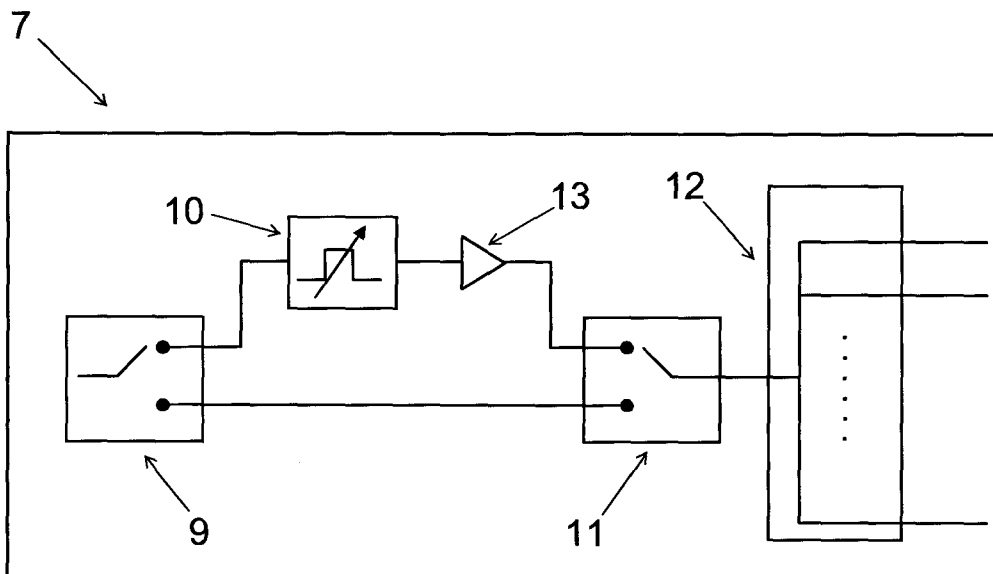


Fig. 5

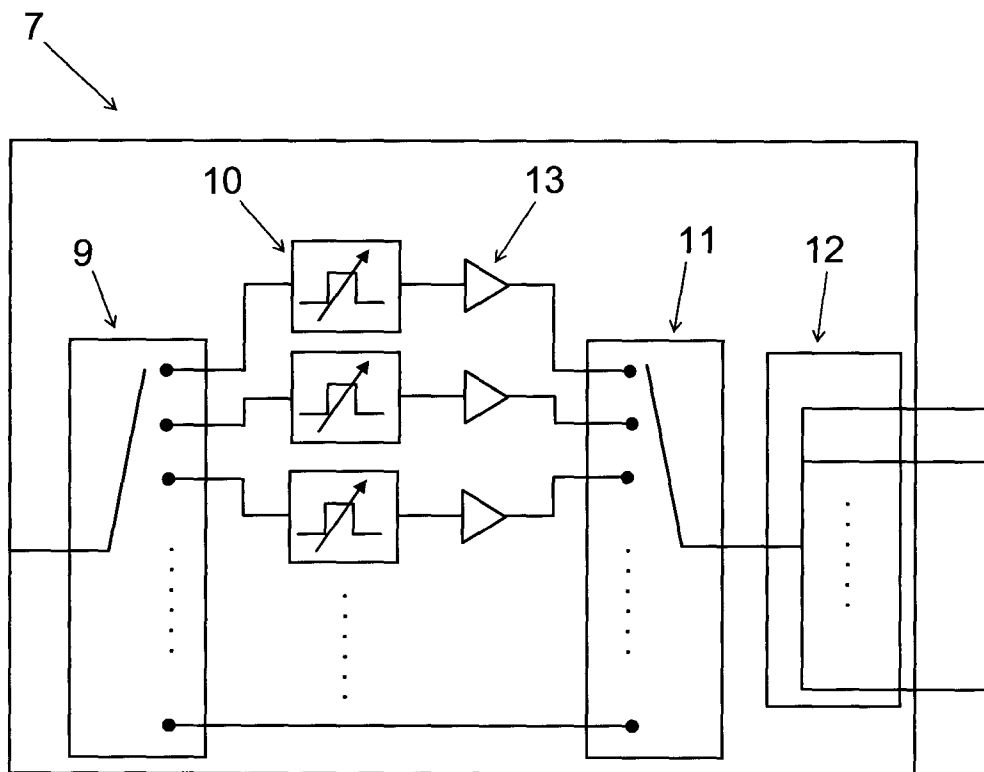


Fig. 6

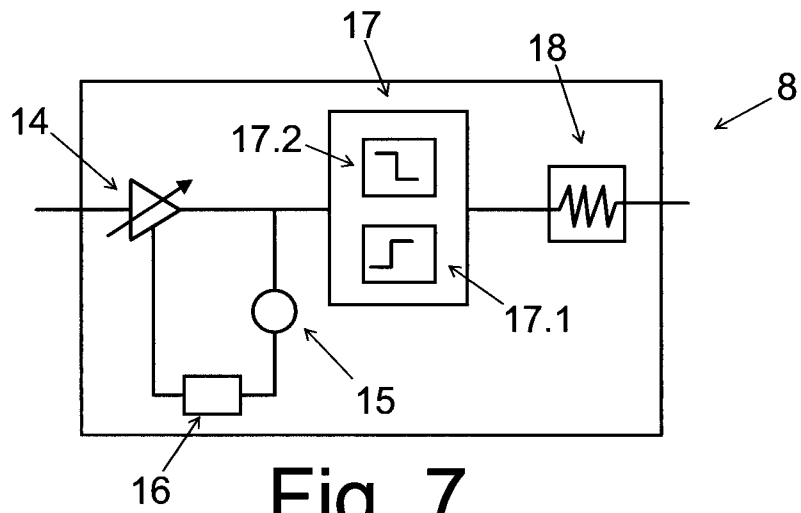


Fig. 7

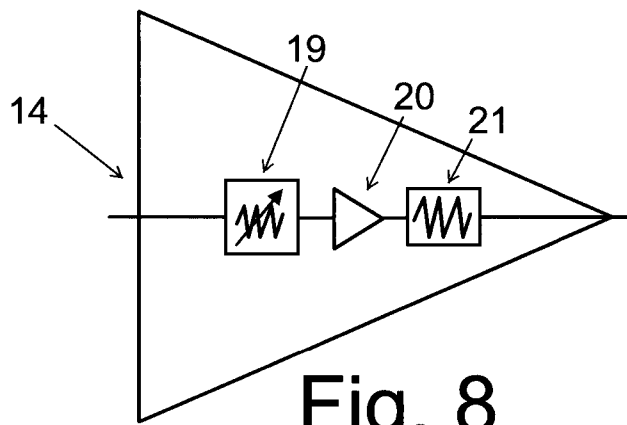


Fig. 8

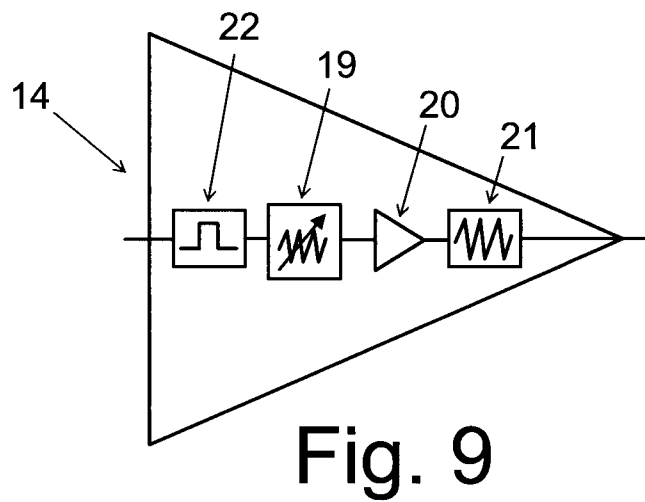


Fig. 9

INTERNATIONAL SEARCH REPORT

International application No.
PCT/ES2011/000024

A. CLASSIFICATION OF SUBJECT MATTER

H04B17/00 (2006.01)

According to International Patent Classification (IPC) or to both national classification and IPC

B. FIELDS SEARCHED

Minimum documentation searched (classification system followed by classification symbols)
H04B

Documentation searched other than minimum documentation to the extent that such documents are included in the fields searched

Electronic data base consulted during the international search (name of data base and, where practicable, search terms used)

EPODOC, INVENES, WPI, NPL, XPESP, XPAIP, XPI3E, INSPEC.

C. DOCUMENTS CONSIDERED TO BE RELEVANT

Category*	Citation of document, with indication, where appropriate, of the relevant passages	Relevant to claim No.
A	US 5675581 A (SOLIMAN) 07/10/1997, the whole document.	1-10
A	EP 1768284 A1 (TELEFONICA SA) 28/03/2007, the whole document.	1-10
A	US 6813477 B1 (HARRIS ET AL.) 02/11/2004, the whole the document.	1-10

Further documents are listed in the continuation of Box C. See patent family annex.

* Special categories of cited documents: "A" document defining the general state of the art which is not considered to be of particular relevance. "E" earlier document but published on or after the international filing date "L" document which may throw doubts on priority claim(s) or which is cited to establish the publication date of another citation or other special reason (as specified) "O" document referring to an oral disclosure use, exhibition, or other means. "P" document published prior to the international filing date but later than the priority date claimed	"T" later document published after the international filing date or priority date and not in conflict with the application but cited to understand the principle or theory underlying the invention "X" document of particular relevance; the claimed invention cannot be considered novel or cannot be considered to involve an inventive step when the document is taken alone "Y" document of particular relevance; the claimed invention cannot be considered to involve an inventive step when the document is combined with one or more other documents, such combination being obvious to a person skilled in the art "&" document member of the same patent family
---	---

Date of the actual completion of the international search
07/10/2011

Date of mailing of the international search report
(03/11/2011)

Name and mailing address of the ISA/
OFICINA ESPAÑOLA DE PATENTES Y MARCAS
Paseo de la Castellana, 75 - 28071 Madrid (España)
Facsimile No.: 91 349 53 04

Authorized officer
J. Botella Maldonado

Telephone No. 91 3495382

INTERNATIONAL SEARCH REPORT

International application No.

PCT/ES2011/000024

Information on patent family members

Patent document cited in the search report	Publication date	Patent family member(s)	Publication date
EP1768284 AB	28.03.2007	MXPA06010798 A EP20060380253 AR056083 A PE07282007 A MA28899 B ES2283194 AB BRPI0604193 A AT434300 T ES2326600 T	23.03.2007 22.09.2006 19.09.2007 23.09.2007 01.10.2007 16.10.2007 02.01.2008 15.07.2009 15.10.2009
----- US5675581 A	----- 07.10.1997	----- WO9602986 A CA2170636 A AU3129195 A ZA9505605 A FI961150 A EP0719481 AB EP19950927186 CN1130450 A CN1082287 C JPH09503118 A JP3078328B2 B MX9600954 A BR9506283 A AU688090 B RU2138124 C AT206575 T HK1015195 A DE69523030 T CN1404239 A CN1263237 C	----- 01.02.1996 01.02.1996 16.02.1996 10.04.1996 10.05.1996 03.07.1996 13.07.1995 04.09.1996 03.04.2002 25.03.1997 21.08.2000 28.06.1997 12.08.1997 05.03.1998 20.09.1999 15.10.2001 24.05.2002 27.06.2002 19.03.2003 05.07.2006
----- US6813477 B	----- 02.11.2004	----- NONE	-----

INFORME DE BÚSQUEDA INTERNACIONAL

Solicitud internacional nº

PCT/ES2011/000024

A. CLASIFICACIÓN DEL OBJETO DE LA SOLICITUD
H04B17/00 (2006.01)

De acuerdo con la Clasificación Internacional de Patentes (CIP) o según la clasificación nacional y CIP.

B. SECTORES COMPRENDIDOS POR LA BÚSQUEDA

Documentación mínima buscada (sistema de clasificación seguido de los símbolos de clasificación)
H04B

Otra documentación consultada, además de la documentación mínima, en la medida en que tales documentos formen parte de los sectores comprendidos por la búsqueda

Bases de datos electrónicas consultadas durante la búsqueda internacional (nombre de la base de datos y, si es posible, términos de búsqueda utilizados)

EPODOC, INVENES, WPI, NPL, XPESP, XPAIP, XPI3E, INSPEC.

C. DOCUMENTOS CONSIDERADOS RELEVANTES

Categoría*	Documentos citados, con indicación, si procede, de las partes relevantes	Relevante para las reivindicaciones nº
A	US 5675581 A (SOLIMAN) 07/10/1997, todo el documento.	1-10
A	EP 1768284 A1 (TELEFONICA SA) 28/03/2007, todo el documento.	1-10
A	US 6813477 B1 (HARRIS ET AL.) 02/11/2004, todo el documento.	1-10

En la continuación del recuadro C se relacionan otros documentos Los documentos de familias de patentes se indican en el anexo

* Categorías especiales de documentos citados:	"T"	documento ulterior publicado con posterioridad a la fecha de presentación internacional o de prioridad que no pertenece al estado de la técnica pertinente pero que se cita por permitir la comprensión del principio o teoría que constituye la base de la invención.
"A" documento que define el estado general de la técnica no considerado como particularmente relevante.	"X"	documento particularmente relevante; la invención reivindicada no puede considerarse nueva o que implique una actividad inventiva por referencia al documento aisladamente considerado.
"E" solicitud de patente o patente anterior pero publicada en la fecha de presentación internacional o en fecha posterior.	"Y"	documento particularmente relevante; la invención reivindicada no puede considerarse que implique una actividad inventiva cuando el documento se asocia a otro u otros documentos de la misma naturaleza, cuya combinación resulta evidente para un experto en la materia.
"L" documento que puede plantear dudas sobre una reivindicación de prioridad o que se cita para determinar la fecha de publicación de otra cita o por una razón especial (como la indicada).	"&"	documento que forma parte de la misma familia de patentes.
"O" documento que se refiere a una divulgación oral, a una utilización, a una exposición o a cualquier otro medio.		
"P" documento publicado antes de la fecha de presentación internacional pero con posterioridad a la fecha de prioridad reivindicada.		

Fecha en que se ha concluido efectivamente la búsqueda internacional.
07/10/2011

Fecha de expedición del informe de búsqueda internacional.
03 de noviembre de 2011 (03/11/2011)

Nombre y dirección postal de la Administración encargada de la búsqueda internacional
OFICINA ESPAÑOLA DE PATENTES Y MARCAS
Paseo de la Castellana, 75 - 28071 Madrid (España)
Nº de fax: 91 349 53 04

Funcionario autorizado
J. Botella Maldonado

Nº de teléfono 91 3495382

INFORME DE BÚSQUEDA INTERNACIONAL

Solicitud internacional n°

Informaciones relativas a los miembros de familias de patentes

PCT/ES2011/000024

Documento de patente citado en el informe de búsqueda	Fecha de Publicación	Miembro(s) de la familia de patentes	Fecha de Publicación
EP1768284 AB	28.03.2007	MXPA06010798 A	23.03.2007
		EP20060380253	22.09.2006
		AR056083 A	19.09.2007
		PE07282007 A	23.09.2007
		MA28899 B	01.10.2007
		ES2283194 AB	16.10.2007
		BRPI0604193 A	02.01.2008
		AT434300 T	15.07.2009
		ES2326600 T	15.10.2009
-----	-----	-----	-----
US5675581 A	07.10.1997	WO9602986 A	01.02.1996
		CA2170636 A	01.02.1996
		AU3129195 A	16.02.1996
		ZA9505605 A	10.04.1996
		FI961150 A	10.05.1996
		EP0719481 AB	03.07.1996
		EP19950927186	13.07.1995
		CN1130450 A	04.09.1996
		CN1082287 C	03.04.2002
		JPH09503118 A	25.03.1997
		JP3078328B2 B	21.08.2000
		MX9600954 A	28.06.1997
		BR9506283 A	12.08.1997
		AU688090 B	05.03.1998
		RU2138124 C	20.09.1999
		AT206575 T	15.10.2001
		HK1015195 A	24.05.2002
		DE69523030 T	27.06.2002
		CN1404239 A	19.03.2003
CN1263237 C	05.07.2006		
-----	-----	-----	-----
US6813477 B	02.11.2004	NINGUNO	
-----	-----	-----	-----