

①9 RÉPUBLIQUE FRANÇAISE
INSTITUT NATIONAL
DE LA PROPRIÉTÉ INDUSTRIELLE
PARIS

①1 N° de publication :
(à n'utiliser que pour les
commandes de reproduction)

2 682 579

②1 N° d'enregistrement national :

91 09459

⑤1 Int Cl⁵ : A 47 F 7/00, 5/10

①2

DEMANDE DE BREVET D'INVENTION

A1

②2 Date de dépôt : 25.07.91.

③0 Priorité :

④3 Date de la mise à disposition du public de la
demande : 23.04.93 Bulletin 93/16.

⑤6 Liste des documents cités dans le rapport de
recherche : *Se reporter à la fin du présent fascicule.*

⑥0 Références à d'autres documents nationaux
apparentés :

⑦1 Demandeur(s) : MEIRAN Michel — FR.

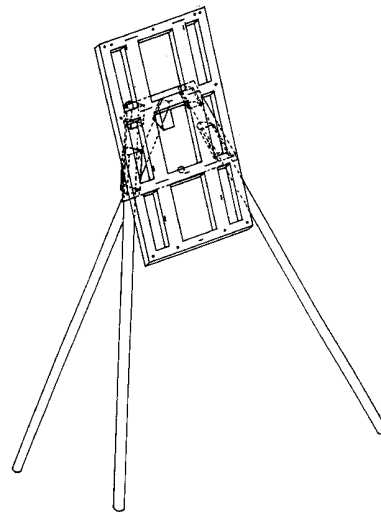
⑦2 Inventeur(s) : MEIRAN Michel.

⑦3 Titulaire(s) :

⑦4 Mandataire :

⑤4 Présentoir pour compositions florales.

⑤7 Un dispositif de support-présentoir pour compositions florales, léger, facilement démontable et transportable, constitué d'une grille venant se fixer sur une plaque trapézoïdale à laquelle viennent se fixer trois pieds, la composition florale s'accrochant sur la grille par des moyens d'accrochage adaptables dans des fentes et orifices de ladite grille en toutes positions convenables selon la forme et les dimensions de ladite composition florale.



FR 2 682 579 - A1



L'invention a pour objet un dispositif léger, facile à monter, à démonter, à transporter, destiné surtout à servir de support et/ou de présentoir pour des compositions florales, en fleurs naturelles ou en fleurs artificielles, telles que couronnes, croix, coussins, gerbes particulièrement réalisées pour les cérémonies funéraires.

On connaît déjà des supports plus ou moins rudimentaires mais dont l'usage, généralement limité à l'exposition dans les magasins des fleuristes et des commerçants en monuments et accessoires funéraires, ne donne pas totalement satisfaction. Ils ne permettent pas la présentation correcte de compositions de hauteurs et/ou de formes différentes et les compositions florales en sont retirées pour la livraison aux clients et sont ensuite simplement posées à plat sur le sol pendant la cérémonie, puis à plat sur les tombes ou accotées à celles-ci de manière plus ou moins instable, ce qui nuit à leur bon aspect.

L'invention permet à la fois l'utilisation du support-présentoir pour l'exposition à la vente, pour la livraison et pour l'utilisation au cours des cérémonies et ensuite. Son coût étant très peu élevé, il permet aux fleuristes ou aux vendeurs d'articles funéraires de le livrer avec la composition florale sans avoir à majorer sensiblement le prix de celle-ci.

Le support-présentoir, objet de la présente invention, va être décrit en détail dans la description qui va suivre avec référence aux dessins annexés dans lesquels :

La figure 1 représente le chevalet de base vu en perspective de face.

Les figures 2 et 2 bis représentent le même chevalet de base vu de profil.

Les figures 3 et 3 bis représentent respectivement de face et de profil la grille adaptable au chevalet pour supporter les compositions florales de diverses hauteurs.

La figure 4 représente, en coupe longitudinale, le pied central adaptable au chevalet et oscillant à l'arrière de celui-ci.

La figure 5 représente en perspective la grille montrant en pointillé ses éléments arrières dans lesquels viennent se fixer les trois pieds du support.

La figure 6 représente en coupe verticale la fixation d'un des pieds latéraux sur la grille et les figures 7 et 8 une languette coopérant avec une tige creuse semi-cylindrique, montrée sur la figure 9, pour assurer cette fixation.

Les figures 10 et 11 représentent respectivement une vue de profil et une vue en coupe horizontale d'un crochet monté coulissant sur les deux pieds latéraux formant l'avant du trépied.

Les figures 12 et 13 représentent respectivement des vues en perspective de deux éléments coopérant pour constituer aux angles supérieurs de la grille des crochets de support de la composition florale, crochets vus en perspective et en coupe verticale sur les figures 14 et 15.

Les figures 16 et 17 représentent en vue latérale et en perspective des tiges de fixation venant s'insérer dans les montants verticaux de la grille pour permettre de maintenir sur les côtés la composition florale.

Les figures 18 et 19 montrent en perspective et en

coupe verticale une autre forme de réalisation desdites tiges de fixation, plus particulièrement adaptée pour des compositions florales en fleurs artificielles.

Les figures 20, 21 et 22 représentent respectivement en perspective, en coupe verticale et vue par le dessus une pièce se fixant à l'un des niveaux de la grille en son centre pour solidariser le chevalet et la grille.

Enfin, la figure 23 représente le support-présentoir monté, prêt à l'utilisation.

Le premier élément constitutif du support-présentoir selon l'invention, élément ci-après dénommé "le chevalet" est constitué par une plaque trapézoïdale 1 comportant à proximité de ses angles supérieurs et inférieurs des découpes 2 dont le fond, faisant saillies sur la face arrière de la plaque 1, forme des conduits semi-cylindriques de guidage et de maintien pour les deux pieds latéraux 5 du présentoir. La plaque 1 comporte également au centre de sa partie supérieure une découpe 3 dont le fond forme, sur la face arrière de la plaque 1, une saillie dans laquelle vient se loger l'extrémité supérieure 7 du pied central 6 du présentoir. Cette plaque 1 comporte également un élément 4 faisant saillie vers l'arrière au centre de son bord inférieur et articulé sur ce bord de ladite plaque 1 par une rainure formant charnière qui permet de ramener vers l'arrière cet élément 4 qui sert de guidage et de blocage au pied central 6. Un orifice circulaire 8 pratiqué au centre dans la partie inférieure de la plaque 1 est destiné à recevoir les branches de fixation d'une pièce de support de la composition florale.

Une grille 9 (figure 3), comporte, sur ses montants verticaux et ses traverses horizontales, des fentes 10 et des

perforations 11-11' destinées à recevoir divers éléments de maintien de la composition florale sur le support-présentoir.

La solidarisation de la grille 9 avec le chevalet 1 s'effectue en même temps que la fixation des pieds latéraux 5 de la manière suivante. Selon la hauteur de la composition florale à présenter, on introduit dans deux des fentes 10 situées au même niveau de la grille 9 deux languettes 12 comportant un rebord 13 formant butée venant s'appliquer sur la face avant de la grille et, à l'arrière, une fenêtre 14 de forme appropriée pour s'adaper aux fonds des découpes 2 du chevalet 1 en coulissant dans une rainure ménagée sur le côté des dits fonds des découpes 2. L'extrémité supérieure des pieds latéraux 5 est introduite dans les découpes 2-2' du chevalet 1 en passant dans la fenêtre 14 de la languette 12. Une pièce de fixation 15 (figure 9) semi-cylindrique fermée à ses deux extrémités, ouverte sur sa face droite, comporte d'une part un débord arrondi 16 à son extrémité supérieure et une cloison de renforcement 17 à mi-hauteur de la partie creuse. Comme on le voit sur la figure 6, cette pièce de fixation 15 est introduite dans l'ouverture supérieure du fond de la découpe 2 puis dans la partie supérieure du pied 5 en passant dans la fenêtre 14 de la languette 12. Elle maintient ainsi la grille 9 appliquée contre le chevalet 1 et les pieds latéraux 5 fixés à l'ensemble.

Le pied central 6 est obturé à son extrémité supérieure par un opercule hémisphérique 7 muni en deux emplacements diamétralement opposés de deux picots en saillie 7' qui s'insèrent dans deux trous (3') pratiqués de chaque côté dans la paroi du fond de la découpe 3 du chevalet 1. Le pied

central ainsi adapté peut osciller d'avant en arrière jusqu'à une position limite déterminée par l'élément 4 à la base de la plaque trapézoïdale 1 dans la fente duquel passe le pied 6. Une rainure pratiquée le long de la jonction de l'élément 4 à la plaque trapézoïdale 1 forme une charnière grâce à laquelle ledit élément 4 peut être replié vers l'arrière. Lorsque le pied 6 est dans sa position basculée en arrière comme représenté en tirets sur la figure 2 bis, il constitue avec les deux pieds latéraux 5 un trepied stable.

Une pièce 18 (figures 20, 21 et 22) comporte une jupe 19 qui vient s'appliquer contre la face avant de la grille 9 et, vers l'arrière de deux languettes 20 qui prennent appui sur le bord d'une des fenêtres de la grille 9 et qui pénètrent dans l'orifice 8 du chevalet 1 dans lequel elles sont maintenues par leurs ergots 21. Cette pièce a pour rôle de solidariser le chevalet 1 avec la grille 9.

Des crochets 22, comportant un manchon annulaire 23 de diamètre approprié pour coulisser le long des pieds latéraux 5 de manière à être fixés à toute hauteur appropriée, sont destinés à maintenir appliquée contre le support la partie inférieure de la composition florale et, en même temps, à augmenter la stabilité de l'ensemble en maintenant l'écartement des pieds latéraux.

D'autres crochets 24 (figure 12) faisant saillie sur une plaquette-support 25 munie d'un rebord 26 et d'une fente 27 viennent s'appliquer sur le bord supérieur aux angles de la grille 9. Une tige plate 28 portant un manneton 29 est introduite de bas en haut dans la fente 27 de la plaque 25 du crochet 24. Le manneton 29 de cette tige plate 28 s'engage

dans l'orifice 11 de la grille 9. Le crochet 24 ainsi fixé à la grille 9 s'enfonce dans la mousse synthétique servant de support à la composition florale.

D'autres éléments contribuent à maintenir la composition florale sur le présentoir (figures 16 et 17). Une languette 30 est introduite dans une fente verticale 35 de la grille 9. Elle est munie à l'avant d'un oeillet 31 dans l'orifice 32 duquel s'insère un poinçon 33 muni d'un bourrelet 34 qui vient buter sur l'oeillet 31. La languette 30 présente une élasticité suffisante pour que l'on puisse écarter la pointe du poinçon 33 afin de l'enfoncer dans le support en mousse synthétique de la composition florale. Cette forme de fixation est adaptée pour des compositions florales en fleurs naturelles dont le support est constitué d'une mousse de nature et de conformation propres à retenir une certaine quantité d'eau de manière à garder l'humidité nécessaire à la conservation des fleurs.

Une variante de cette fixation (figures 18 et 19) consiste en un poinçon 33 qui s'engage directement, par son extrémité opposée à la pointe et jusqu'à son bourrelet 34, dans un des orifices 11 de la grille 9. Cette forme de fixation est adaptée pour des compositions florales en fleurs artificielles dont le support est constitué d'une mousse synthétique d'une densité différente de celle utilisée pour les compositions florales en fleurs naturelles.

La possibilité de stocker les supports-présentoirs démontés, la facilité de montage qui ne nécessite ni pièces supplémentaires ni outils et leur faible poids sont des avantages aussi bien pour la commercialisation que pour l'uti-

lisation. La coopération des divers moyens d'accrochage et de fixation de la composition florale sur le support-présentoir assure un maintien solide et une bonne solidarisation de ladite composition avec le support, permettant ainsi des manipulations et transports aisés de l'ensemble tout en offrant une qualité de présentation optimum des compositions florales.

Le support-présentoir objet de la présente invention est réalisé de préférence dans une matière plastique semi-rigide pour des raisons de coût et de poids mais il est évident qu'il pourrait être réalisé en toute autre matière convenable et avec des variantes de forme sans sortir pour autant du cadre de l'invention.

REVENDICATIONS

1.- Un support-présentoir pour des compositions florales telles que, par exemple, des couronnes, caractérisé en ce qu'il est constitué d'une grille (9) venant se fixer sur une plaque trapézoïdale (1) à laquelle viennent se fixer trois pieds (5-6-5), la composition florale étant accrochée sur la grille (9) par des moyens d'accrochage (22-24-33).

2.- Un support-présentoir de compositions florales selon la revendication 1, caractérisé en ce que la plaque trapézoïdale (1) comportent des découpes (2-2' et 3) dont le fond fait saillie sur la face arrière formant des conduits où viennent s'engager les pieds du support.

3.- Un support-présentoir de compositions florales selon la revendication 1, caractérisé en ce que la grille (9) comporte, sur ses montants verticaux et ses traverses horizontales des orifices circulaires (11-11') et des fentes (10) destinés à recevoir les éléments de fixation et d'accrochage de la composition florale.

4.- Un support-présentoir de compositions florales selon les revendications 1, 2 et 3, caractérisé en ce que la grille (9) est fixée à la plaque (1) par le moyen de deux languettes à fenêtre (12) passant par deux fentes (10) de la grille (9) et venant coïncider avec l'orifice supérieur formé par les découpes (2), les pieds latéraux (5) du support-présentoir passant dans les conduits formés par les découpes (2'-2) de la plaque (1) puis dans les fenêtres (14) des languettes (12), des pièces de fixation (15) s'enfonçant à la fois dans lesdites fenêtres (14) des languettes (12) et dans la partie supérieure

des pieds latéraux creux (5).

5.- Un support-présentoir pour compositions florales selon la revendication 1, caractérisé en ce que le pied central (6) se fixe à l'arrière de la plaque trapézoïdale 1 dans le fond d'une découpe (3) par enclenchement de son extrémité supérieure fermée par un opercule hémisphérique (7) dont les saillies latérales (7') s'engagent dans des orifices (3') dudit fond de la découpe (3) en permettant au pied (6) d'osciller vers l'arrière jusqu'à une position limitée par un élément (4) à la base de la plaque trapézoïdale (1) dans la fente duquel passe le pied (6).

6.- Un support-présentoir pour compositions florales selon les revendications 1, 2 et 3, caractérisé en ce que la composition florale y sera accrochée, supportée et maintenue par des crochets (22) coulissant le long des pieds latéraux (5), des crochets (24) se plaçant aux angles supérieurs de la grille (9) et des poinçons (33), tous ces éléments de fixation étant amovibles, mobiles et positionnables de manière à s'adapter aux dimensions et à la forme de la composition florale qui y sera placée.

PL. 1/7

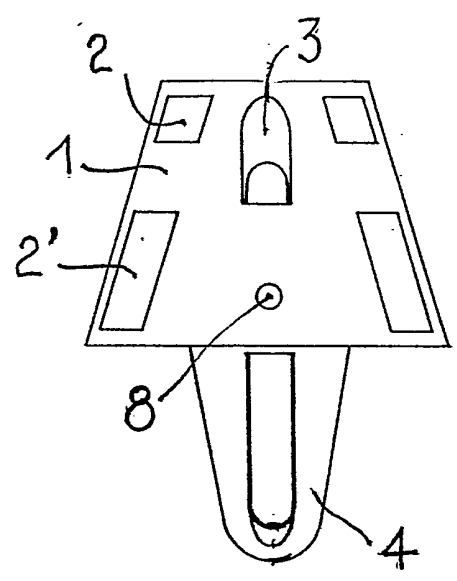


FIG. 1

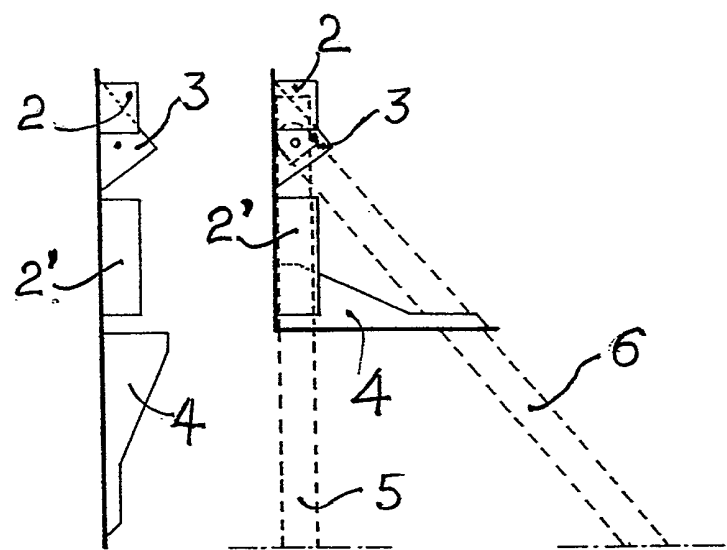


FIG. 2

FIG. 2 bis

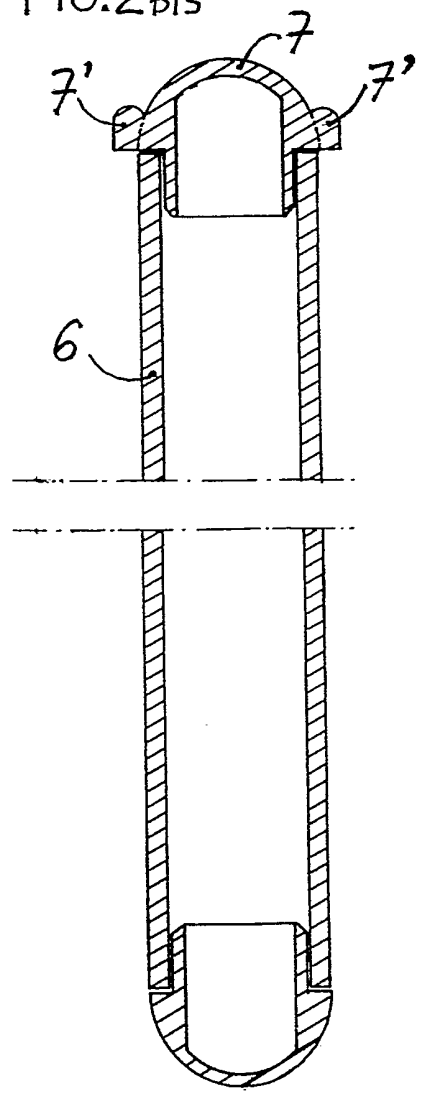


FIG. 4

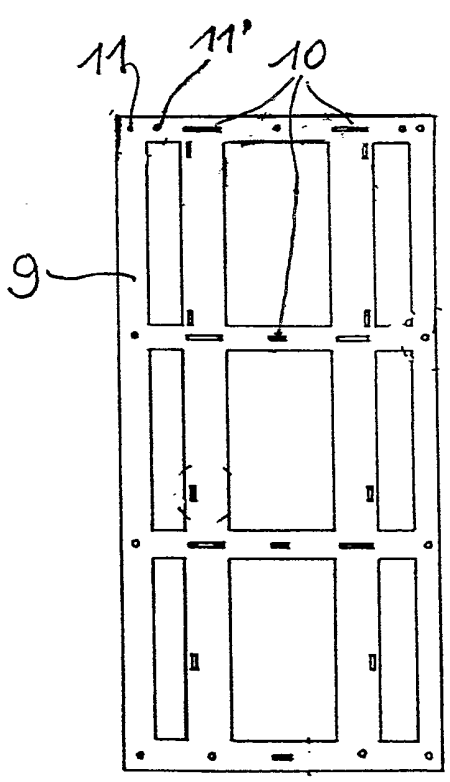


FIG. 3



FIG. 3 bis

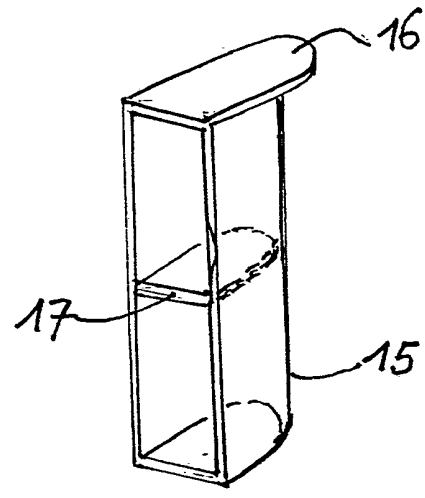
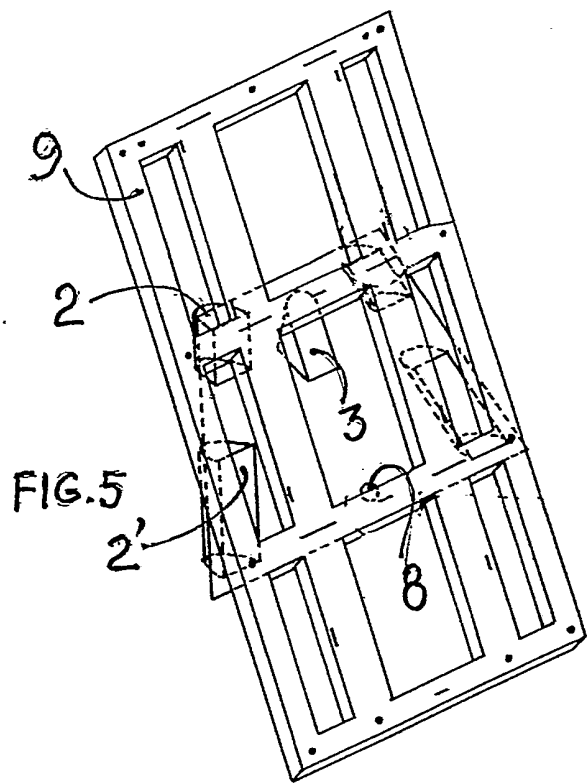


FIG. 9

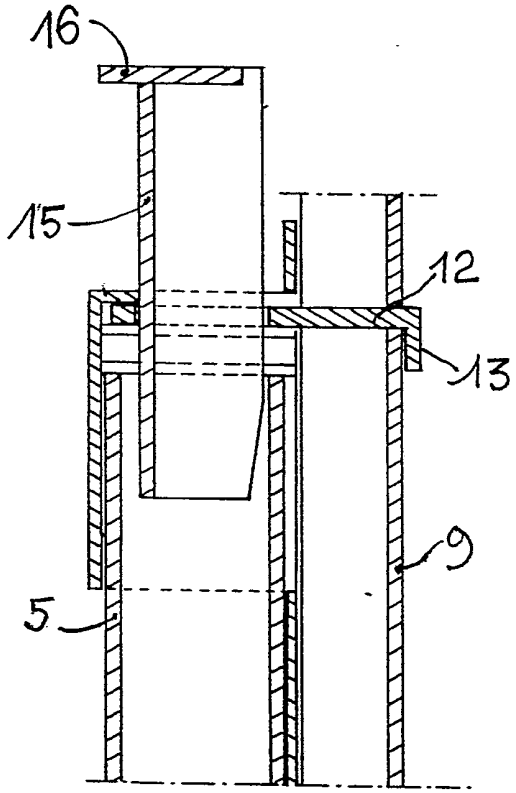


FIG. 6

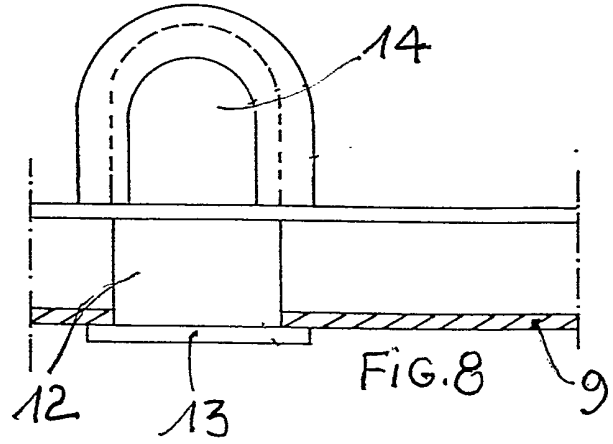


FIG. 8

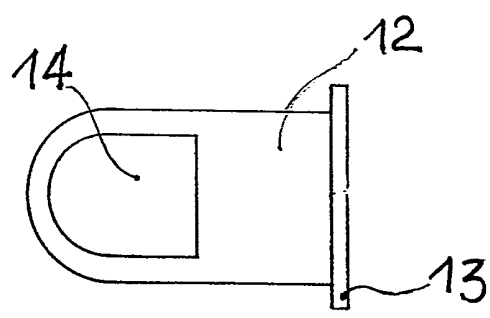


FIG. 7

PL. 3/7

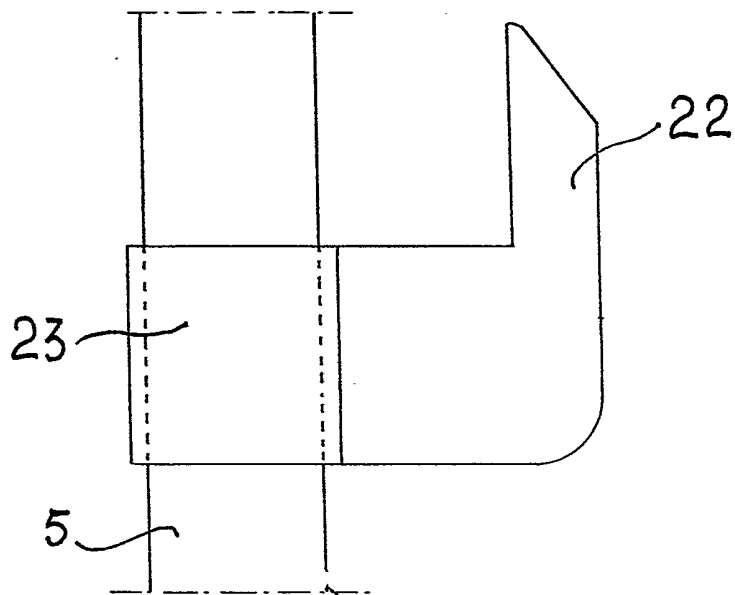
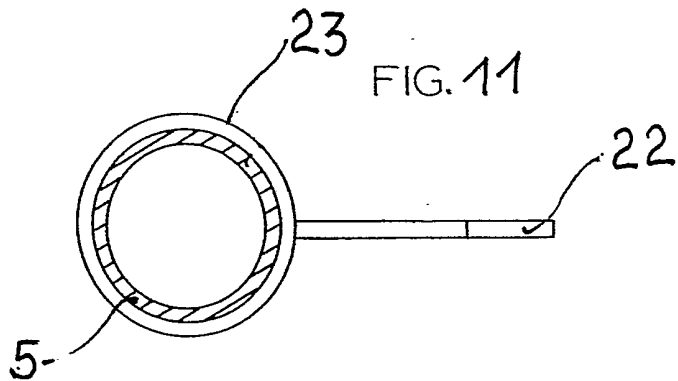
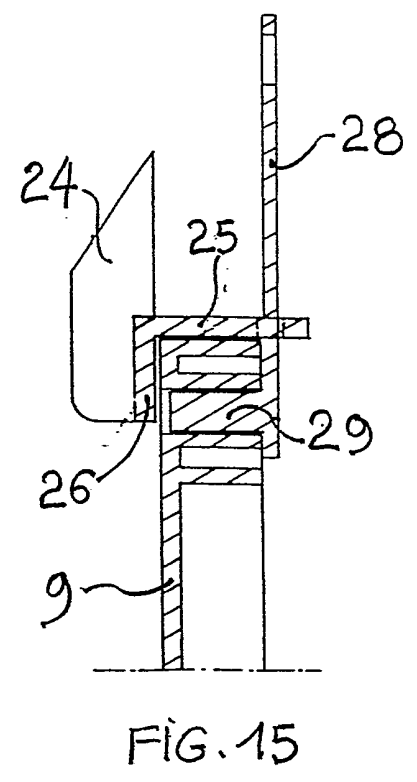
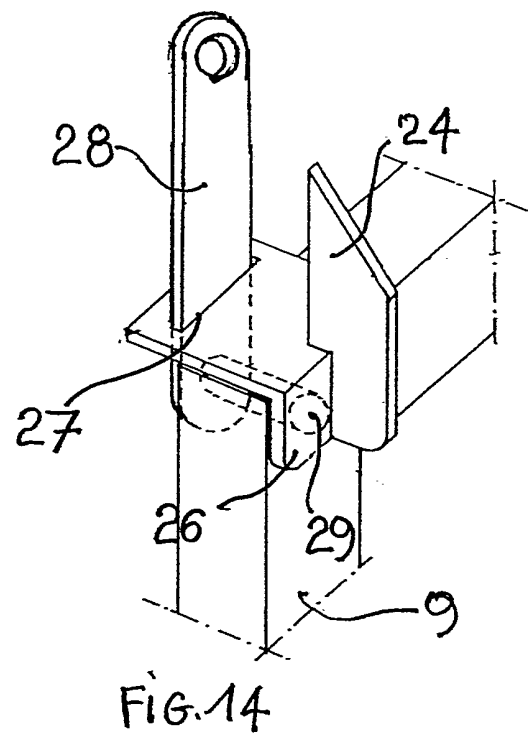
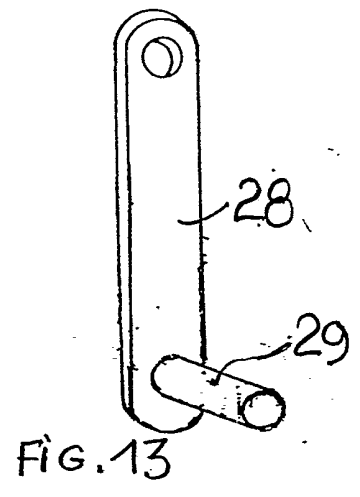
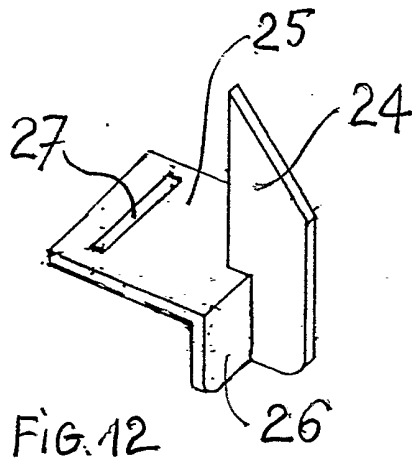


FIG. 10



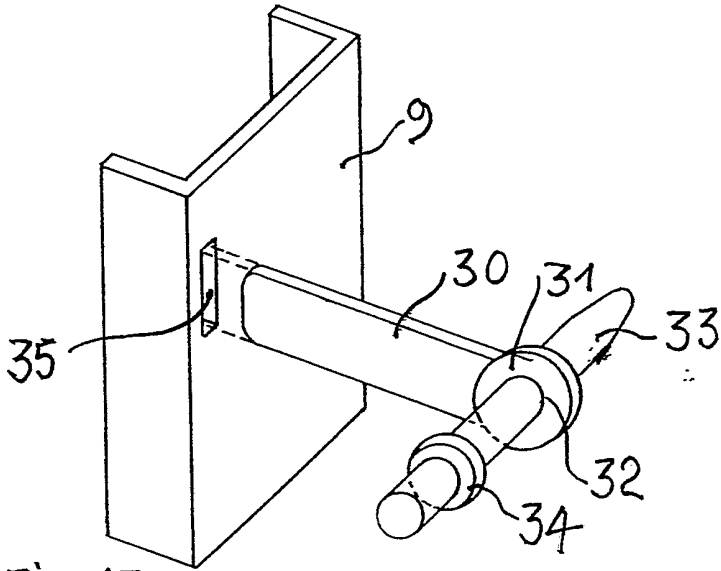


FIG. 17

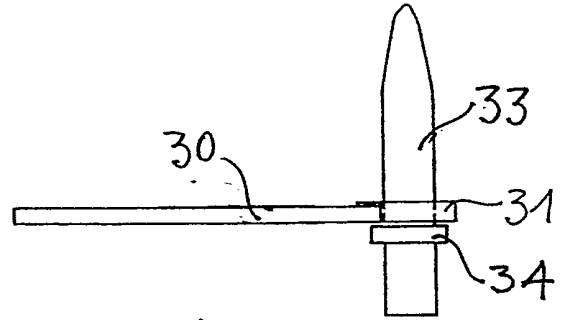


FIG. 16

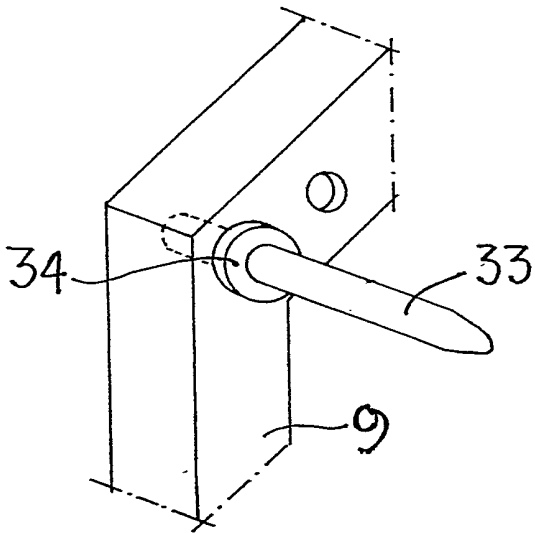


FIG. 18

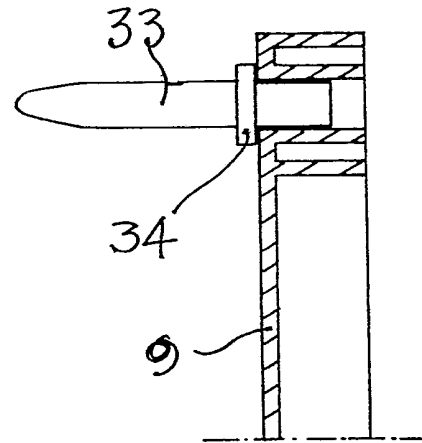


FIG. 19

PL 6/7

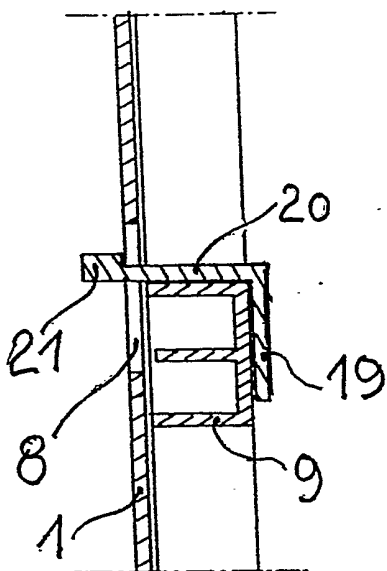


FIG. 21

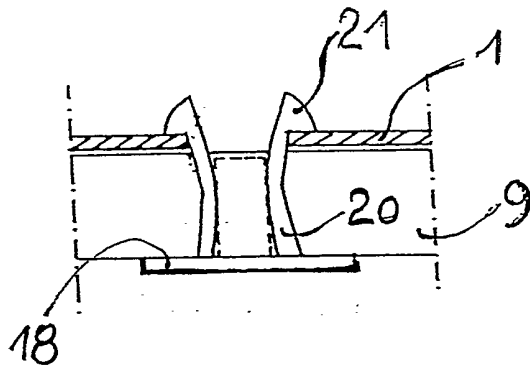


FIG. 22

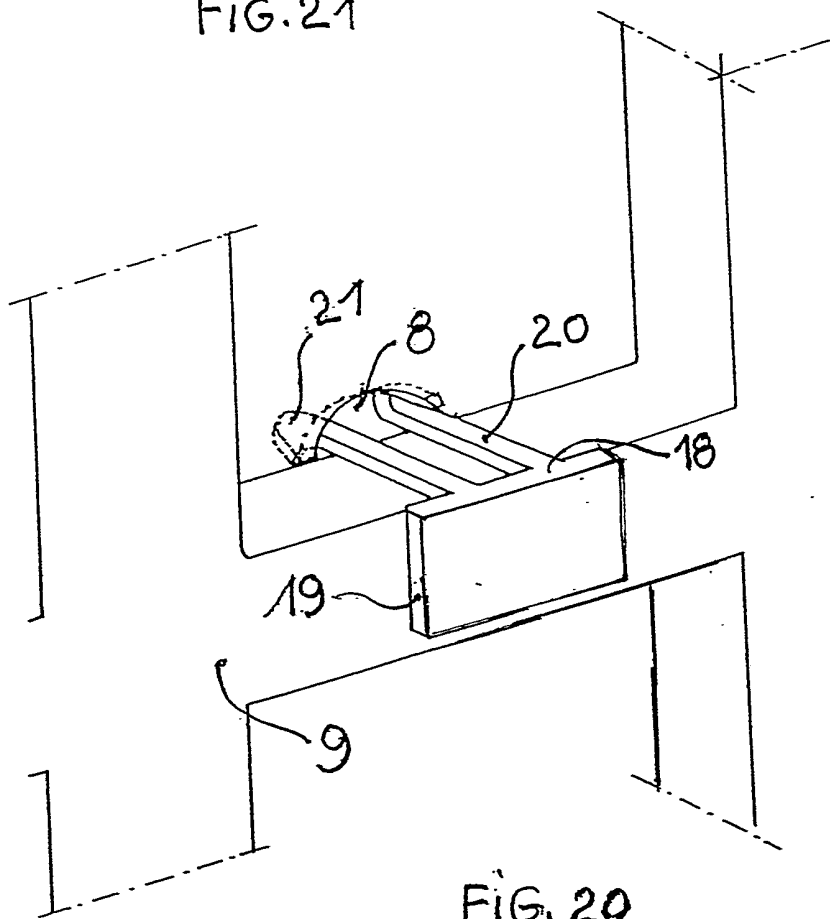


FIG. 20

PL 7/7

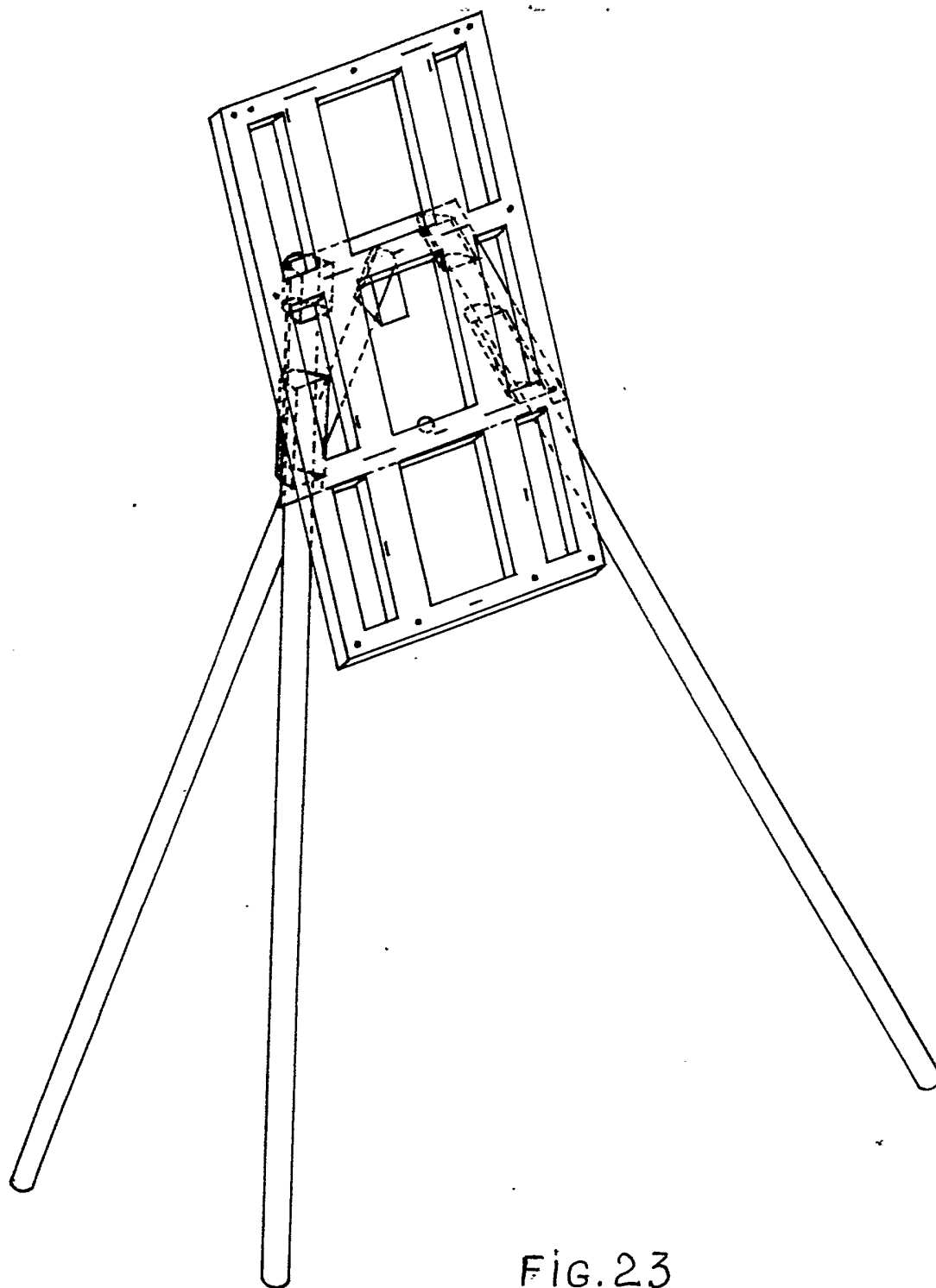


FIG. 23

INSTITUT NATIONAL
de la
PROPRIETE INDUSTRIELLE

RAPPORT DE RECHERCHE
établi sur la base des dernières revendications
déposées avant le commencement de la recherche

N° d'enregistrement
national

FR 9109459
FA 469184

DOCUMENTS CONSIDERES COMME PERTINENTS		Revendications concernées de la demande examinée
Catégorie	Citation du document avec indication, en cas de besoin, des parties pertinentes	
A	US-A-1 652 936 (HEINZ) * colonne 1; figure 1 * ---	1
A	US-A-2 473 855 (BRAUN) * figure 7 * ---	1
A	US-A-3 974 915 (MIEULI) * colonne 1, ligne 1 - ligne 35; figure 1 * ---	1, 2
A	FR-A-2 053 426 (CHARTON) * revendication 1; figures 1,4 * -----	1
		DOMAINES TECHNIQUES RECHERCHES (Int. Cl.5)
		A47F A47B A01G A47G
Date d'achèvement de la recherche 24 JUIN 1992		Examineur DE GROOT R. K.

1

EPO FORM 1503 03.82 (P0413)

CATEGORIE DES DOCUMENTS CITES

X : particulièrement pertinent à lui seul
Y : particulièrement pertinent en combinaison avec un
autre document de la même catégorie
A : pertinent à l'encontre d'au moins une revendication
ou arrière-plan technologique général
O : divulgation non-écrite
P : document intercalaire

T : théorie ou principe à la base de l'invention
E : document de brevet bénéficiant d'une date antérieure
à la date de dépôt et qui n'a été publié qu'à cette date
de dépôt ou qu'à une date postérieure.
D : cité dans la demande
L : cité pour d'autres raisons
.....
& : membre de la même famille, document correspondant