



(12) 实用新型专利

(10) 授权公告号 CN 222996876 U

(45) 授权公告日 2025. 06. 17

(21) 申请号 202421456786.3

(22) 申请日 2024.06.25

(73) 专利权人 江苏仁源电气有限公司

地址 214000 江苏省无锡市惠山区堰桥街道西昌路11-6号

(72) 发明人 谢红艳 祁本祥

(74) 专利代理机构 无锡九华专利代理事务所
(普通合伙) 32849

专利代理师 翁斌

(51) Int. Cl.

H05K 7/14 (2006.01)

H05K 1/14 (2006.01)

H01R 12/55 (2011.01)

H01R 13/639 (2006.01)

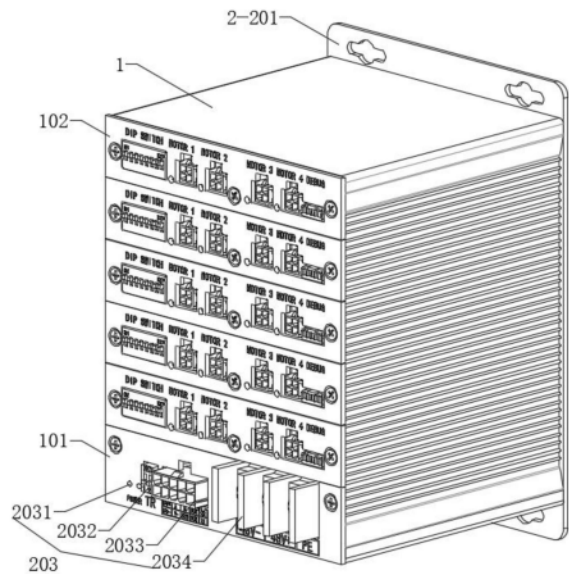
权利要求书1页 说明书4页 附图4页

(54) 实用新型名称

一种PCB板代替线束连接的结构

(57) 摘要

本实用新型提供一种PCB板代替线束连接的结构,涉及控制器、驱动器和内部线束连接技术领域,包括壳体,所述壳体的内部设置有连接机构,所述壳体的正面靠近底部处设置有第一挡板,所述壳体的正面且位于第一挡板的上方由上往下等距设置有若干个第二挡板,所述连接机构包括固定板,所述固定板的正面且位于壳体的内部处设置有底板,所述底板的正面且位于壳体的内部靠近底部处设置有第一线束板,通过第一线束板和第二线束板配合底板的使用可以替代传统的线束连接方式,成功的杜绝了传统连接方式所存在的弊端,极大的降低了使用成本,同时也使的设备的安装更加的方便,有效的提高了设备的安装稳定性。



1. 一种PCB板代替线束连接的结构,包括壳体(1),其特征在于:所述壳体(1)的内部设置有连接机构(2);

所述壳体(1)的正面靠近底部处设置有第一挡板(101),所述壳体(1)的正面且位于第一挡板(101)的上方由上往下等距设置有若干个第二挡板(102);

所述连接机构(2)包括固定板(201),所述固定板(201)的正面且位于壳体(1)的内部处设置有底板(202),所述底板(202)的正面且位于壳体(1)的内部靠近底部处设置有第一线束板(203),所述第一线束板(203)与第一挡板(101)相对应设置,所述底板(202)的正面且位于第一线束板(203)的上方由上往下等距设置有若干个第二线束板(204),所述第二线束板(204)与第二挡板(102)相对应设置。

2. 根据权利要求1所述的一种PCB板代替线束连接的结构,其特征在于:所述底板(202)的正面靠近底部由左往右设置有若干个第一焊盘座(2021),所述第一线束板(203)与第一焊盘座(2021)焊接,所述底板(202)的正面对应第二线束板(204)设置有第二焊盘座(2022),所述第二线束板(204)与第二焊盘座(2022)焊接。

3. 根据权利要求1所述的一种PCB板代替线束连接的结构,其特征在于:所述底板(202)的正面且位于第一焊盘座(2021)的底部开设有连接槽(2023),所述第一线束板(203)与连接槽(2023)相适配,所述底板(202)的顶端靠近背面和左侧的拐角处安装有内部电源(2024)。

4. 根据权利要求1所述的一种PCB板代替线束连接的结构,其特征在于:所述第一线束板(203)的正面由左往右依次安装有LED元器件(2031)、拨码开关(2032)、外接信号网络信号端子(2033)和电源控制端子(2034)。

5. 根据权利要求1所述的一种PCB板代替线束连接的结构,其特征在于:所述第一线束板(203)和第二线束板(204)的正面靠近中心处均设置有L型折弯端子(2035),所述L型折弯端子(2035)分别与第一线束板(203)和第二线束板(204)固定连接,所述L型折弯端子(2035)分别与第一挡板(101)和第二挡板(102)固定连接。

6. 根据权利要求1所述的一种PCB板代替线束连接的结构,其特征在于:所述底板(202)通过螺栓与固定板(201)固定连接,所述壳体(1)通过螺栓与固定板(201)固定连接。

一种PCB板代替线束连接的结构

技术领域

[0001] 本实用新型涉及控制器、驱动器和内部线束连接技术领域,尤其涉及一种PCB板代替线束连接的结构。

背景技术

[0002] 驱动器从广义上指的是驱动某类设备的驱动硬件,现在的驱动器都越做越小,所以很多时候一个驱动器都不可能做的太大,设计驱动器的时候要充分利用长宽高的尺寸,很多时候如果设计一块PCB板在结构上都受限,所以经常一个驱动器需要设计几块PCB,那么几块驱动板信号的连接,目前一般都是用线束;

[0003] 用线束就会出现几个弊端:一是线束需要插的线很多根,容易将线端子插错,二是线在板子内部的固定麻烦,线多了一看就杂乱无章,三线需要高温线,高温线价格高同时还不常用,四线束要单独在挡板上固定,容易晃动,使劲过大还容易将线束插头顶出挡板,因此,我们提出一种PCB板代替线束连接的结构。

实用新型内容

[0004] 本实用新型的目的是为了解决现有技术中存在的缺点,用线束就会出现几个弊端:一是线束需要插的线很多根,容易将线端子插错,二是线在板子内部的固定麻烦,线多了一看就杂乱无章,三线需要高温线,高温线价格高同时还不常用,四线束要单独在挡板上固定,容易晃动,使劲过大还容易将线束插头顶出挡板。

[0005] 为了实现上述目的,本实用新型采用了如下技术方案:

[0006] 一种PCB板代替线束连接的结构,包括壳体,所述壳体的内部设置有连接机构;

[0007] 所述壳体的正面靠近底部处设置有第一挡板,所述壳体的正面且位于第一挡板的上方由上往下等距设置有若干个第二挡板;

[0008] 所述连接机构包括固定板,所述固定板的正面且位于壳体的内部处设置有底板,所述底板的正面且位于壳体的内部靠近底部处设置有第一线束板,所述第一线束板与第一挡板相对应设置,所述底板的正面且位于第一线束板的上方由上往下等距设置有若干个第二线束板,所述第二线束板与第二挡板相对应设置。

[0009] 作为本实用新型优选的方案,所述底板的正面靠近底部由左往右设置有若干个第一焊盘座,所述第一线束板与第一焊盘座焊接,所述底板的正面对应第二线束板设置有第二焊盘座,所述第二线束板与第二焊盘座焊接。

[0010] 采用上述进一步方案的技术效果是:通过第一束线板与第一焊盘座的焊接可以将第一线束板上的信号传输到底板上,通过第二线束板与第二焊盘座的焊接可以将第二线束板上的信号传输到底板上。

[0011] 作为本实用新型优选的方案,所述底板的正面且位于第一焊盘座的底部开设有连接槽,所述第一线束板与连接槽相适配,所述底板的顶端靠近背面和左侧的拐角处安装有内部电源。

[0012] 采用上述进一步方案的技术效果是:通过第一线束板与连接槽的相适配可以使第一线束板与底板之间连接的更加稳定,通过内部电源可以保障LED元器件闪动。

[0013] 作为本实用新型优选的方案,所述第一线束板的正面由左往右依次安装有LED元器件、拨码开关、外接信号网络信号端子和电源控制端子。

[0014] 采用上述进一步方案的技术效果是:通过LED元器件可以将底板以及第一线束板和第二线束板的电源状态,电机驱动以及其它网络的信号状态通过LED闪灯的方式通知外部,通过拨码开关便于操控通讯电路的终端电阻的连接与断开,通过外接信号网络信号端子可以连接外部网络信号,通过电源控制端子可以外接外部电源。

[0015] 作为本实用新型优选的方案,所述第一线束板和第二线束板的正面靠近中心处均设置有L型折弯端子,所述L型折弯端子分别与第一线束板和第二线束板固定连接,所述L型折弯端子分别与第一挡板和第二挡板固定连接。

[0016] 采用上述进一步方案的技术效果是:通过L型折弯端子可以将第一线束板与壳体和第一挡板固定,将第二线束板与第二挡板和壳体固定,使其不会晃动,同时也可以将第一线束板和第二线束板上的接地信号与壳体连接起来。

[0017] 作为本实用新型优选的方案,所述底板通过螺栓与固定板固定连接,所述壳体通过螺栓与固定板固定连接。

[0018] 采用上述进一步方案的技术效果是:通过机盒和固定板的螺栓连接可以对其内部设备进行防护,提高设备的使用寿命。

[0019] 与现有技术相比,本实用新型的有益效果是:

[0020] 本实用新型中,通过壳体和连接机构的设计,通过第一线束板和第二线束板配个底板的使用可以替代传统的线束连接方式,成功的杜绝了传统连接方式所存在的弊端,极大的降低了使用成本,同时也使的设备的安装更加的方便,有效的提高了设备的安装稳定性。

附图说明

[0021] 图1为本实用新型提供的一种PCB板代替线束连接的结构的整体结构示意图;

[0022] 图2为本实用新型提供的一种PCB板代替线束连接的结构连接机构整体结构示意图;

[0023] 图3为本实用新型提供的一种PCB板代替线束连接的结构固定板结构示意图;

[0024] 图4为本实用新型提供的一种PCB板代替线束连接的结构底板结构示意图;

[0025] 图5为本实用新型提供的一种PCB板代替线束连接的结构的第一线束板结构示意图。

[0026] 图例说明:1、壳体;101、第一挡板;102、第二挡板;2、连接机构;201、固定板;202、底板;2021、第一焊盘座;2022、第二焊盘座;2023、连接槽;2024、内部电源;203、第一线束板;2031、LED元器件;2032、拨码开关;2033、外接信号网络信号端子;2034、电源控制端子;2035、L型折弯端子;204、第二线束板。

具体实施方式

[0027] 下面将结合本实用新型实施例,对本实用新型实施例中的技术方案进行清楚、完

整地描述,显然,所描述的实施例仅仅是本实用新型一部分实施例,而不是全部的实施例,基于本实用新型中的实施例,本领域普通技术人员在没有做出创造性劳动前提下所获得的所有其他实施例,都属于本实用新型保护的范围。

[0028] 为了便于理解本实用新型,下面将参照相关对本实用新型进行更全面的描述,给出了本实用新型的若干实施例,但是,本实用新型可以以许多不同的形式来实现,并不限于本文所描述的实施例,相反地,提供这些实施例的目的是使对本实用新型的公开内容更加透彻全面。

[0029] 需要说明的是,当元件被称为“固设于”另一个元件,它可以直接在另一个元件上或者也可以存在居中的元件,当一个元件被认为是“连接”另一个元件,它可以是直接连接到另一个元件或者可能同时存在居中元件,本文所使用的术语“垂直的”、“水平的”、“左”、“右”以及类似的表述只是为了说明的目的。

[0030] 除非另有定义,本文所使用的所有的技术和科学术语与属于本实用新型的技术领域的技术人员通常理解的含义相同,本文中在本实用新型的说明书中所使用的术语只是为了描述具体的实施例的目的,不是旨在于限制本实用新型,本文所使用的术语“及/或”包括一个或多个相关的所列项目的任意的和所有的组合。

[0031] 实施例1

[0032] 如图1-5所示,本实用新型提供一种技术方案:一种PCB板代替线束连接的结构,包括壳体1,壳体1的内部设置有连接机构2,壳体1的正面靠近底部处设置有第一挡板101,第一挡板101对应和外接信号网络信号端子2033和电源控制端子2034分别开设有方槽,便于外接信号网络信号端子2033和电源控制端子2034的连接操作,壳体1的正面且位于第一挡板101的上方由上往下等距设置有若干个第二挡板102,连接机构2包括固定板201,固定板201的正面且位于壳体1的内部处设置有底板202,底板202的正面且位于壳体1的内部靠近底部处设置有第一线束板203,第一线束板203与第一挡板101相对应设置,底板202的正面且位于第一线束板203的上方由上往下等距设置有若干个第二线束板204,第二线束板204与第二挡板102相对应设置。

[0033] 实施例2

[0034] 如图1-5所示,底板202的正面靠近底部由左往右设置有若干个第一焊盘座2021,第一线束板203与第一焊盘座2021焊接,底板202的正面且位于第二线束板204设置有第二焊盘座2022,第二线束板204与第二焊盘座2022焊接,第一焊盘座2021和第二线束板204为底板202电性连接,便于信号的传输工作,底板202的正面且位于第一焊盘座2021的底部开设有连接槽2023,第一线束板203与连接槽2023相适配,底板202的顶端靠近背面和左侧的拐角处安装有内部电源2024,连接槽2023对应第一线束板203开设为大小不等的形状,防止安装时连接出错,提高安装效率,内部电源2024与第一线束板203电性连接,第一线束板203的正面由左往右依次安装有LED元器件2031、拨码开关2032、外接信号网络信号端子2033和电源控制端子2034,LED元器件2031与第一线束板203和内部电源2024电性连接,拨码开关2032与第一线束板203电性连接,外接信号网络信号端子2033与第一线束板203电性连接,电源控制端子2034与第一线束板203电性连接,第一线束板203和第二线束板204的正面靠近中心处均设置有L型折弯端子2035,L型折弯端子2035分别与第一线束板203和第二线束板204固定连接,L型折弯端子2035分别与第一挡板101和第二挡板102固定连接,通过L型折

弯端子2035可以将第一线束板203与壳体1和第一挡板101固定,将第二线束板204与第二挡板102和壳体1固定,使其不会晃动,同时也可以将第一线束板203和第二线束板204上的接地信号与壳体1连接起来,底板202通过螺栓与固定板201固定连接,壳体1通过螺栓与固定板201固定连接,通过壳体1和固定板201的螺栓连接可以对其内部设备进行防护,提高设备的使用寿命。

[0035] 本实用新型工作流程:在对一种PCB板代替线束连接的结构进行安装使用时,首先将底板202通过螺栓固定于固定板201的正面,将第一线束板203插入连接槽2023的内部,并通过锡焊手法与第一焊盘座2021焊接,依次将第二线束板204通过锡焊手法与第二焊盘座2022对应位置进行焊接,待焊接完成之后将壳体1套设与第一线束板203与第二线束板204的外围并通过螺栓与固定板201的正面固定,完成固定之后,依次将L型折弯端子2035通过螺栓安装在第一线束板203和第二线束板204的正面,将第一挡板101的背面与壳体1的正面贴合,对应第一线束板203并通过螺栓将其与L型折弯端子2035固定,最后依次将第二挡板102与第二线束板204正面的L型折弯端子2035固定,完成整个安装固定流程,替代传统的线束连接方式,成功的杜绝了传统连接方式所存在的弊端,极大的降低了使用成本,同时也使的设备的安装更加的方便,有效的提高了设备的安装稳定性。

[0036] 尽管已经示出和描述了本实用新型的实施例,对于本领域的普通技术人员而言,可以理解在不脱离本实用新型的原理和精神的情况下可以对这些实施例进行多种变化、修改、替换和变型,本实用新型的范围由所附权利要求及其等同物限定。

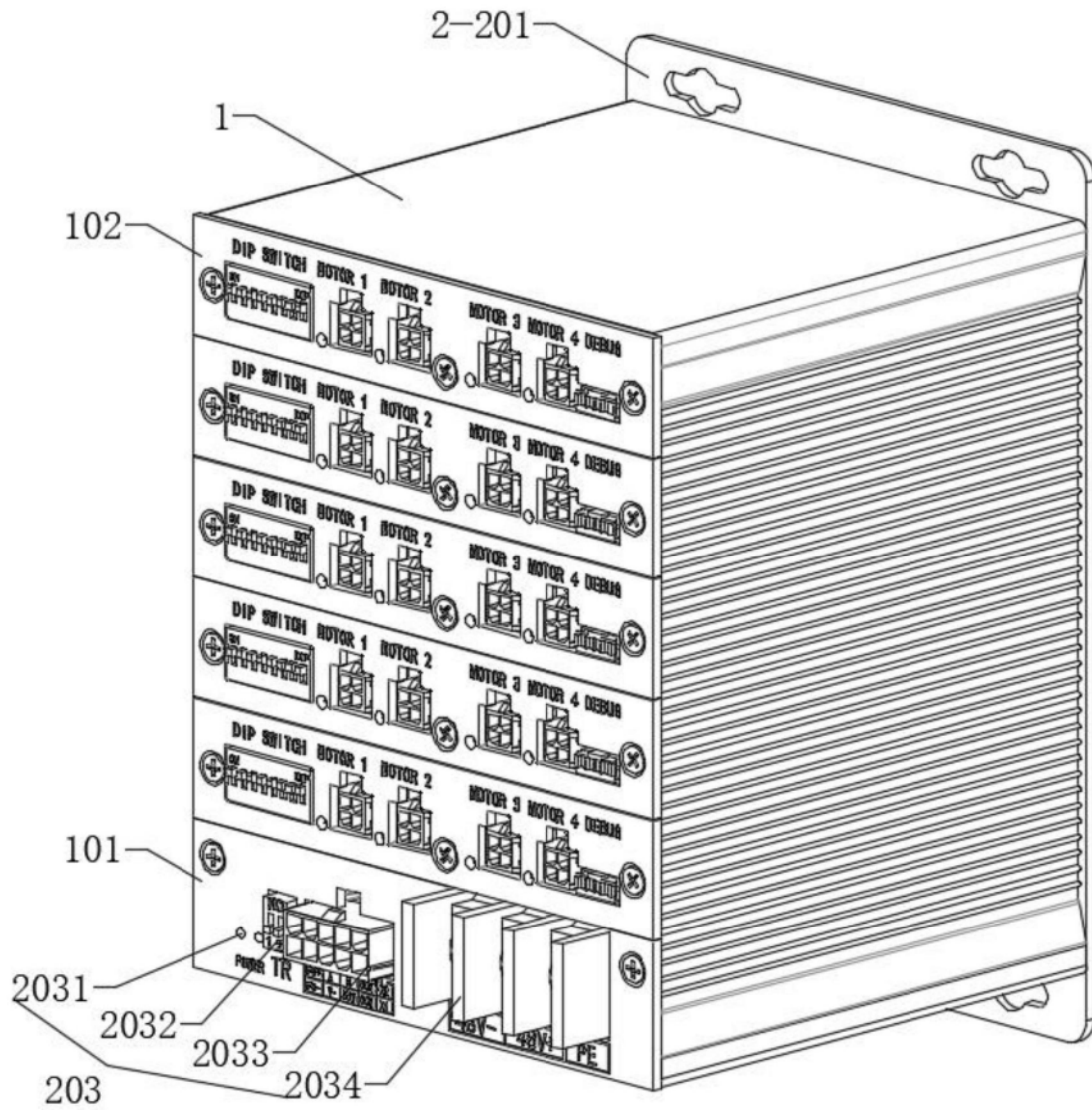


图1

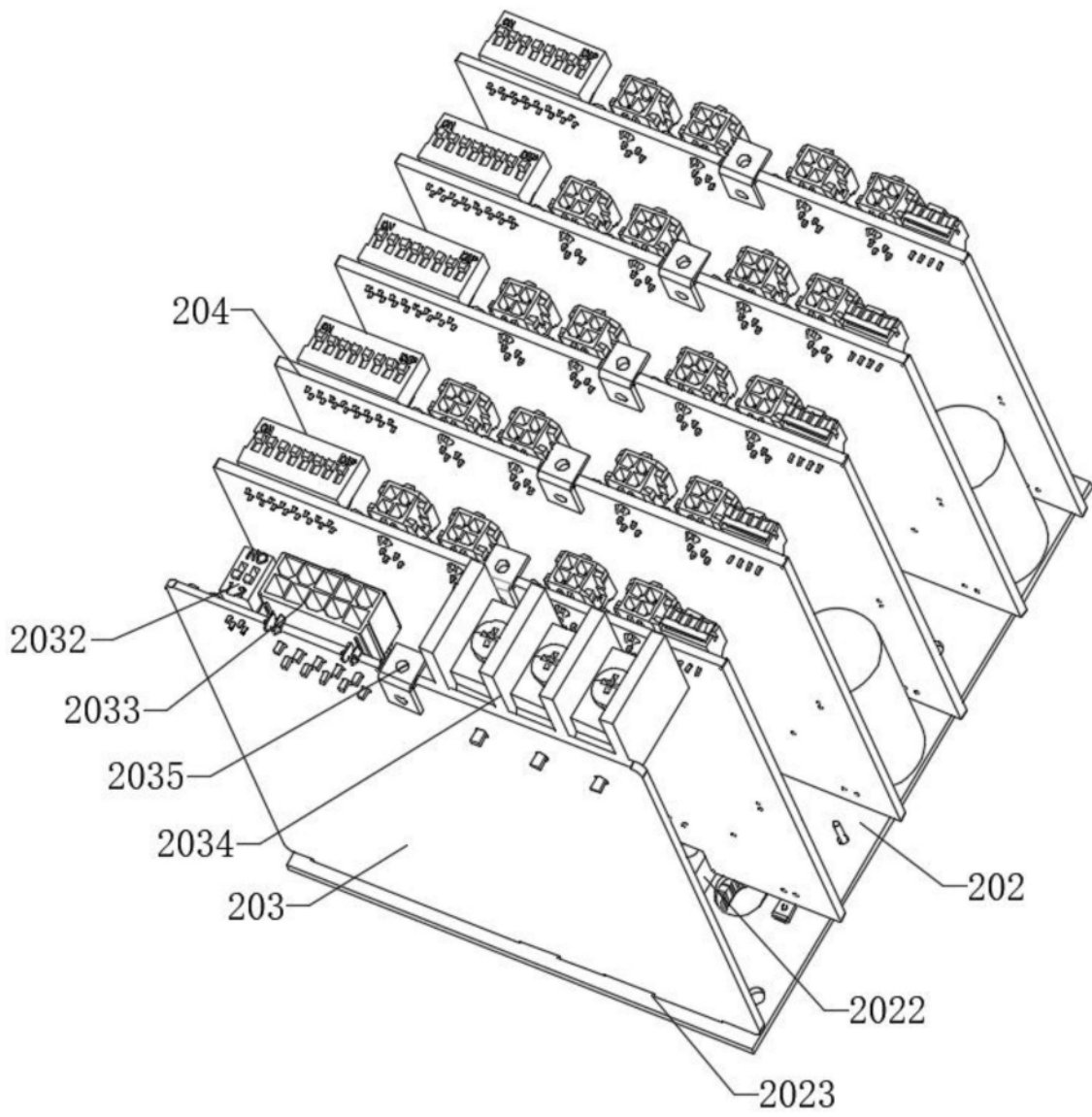


图2

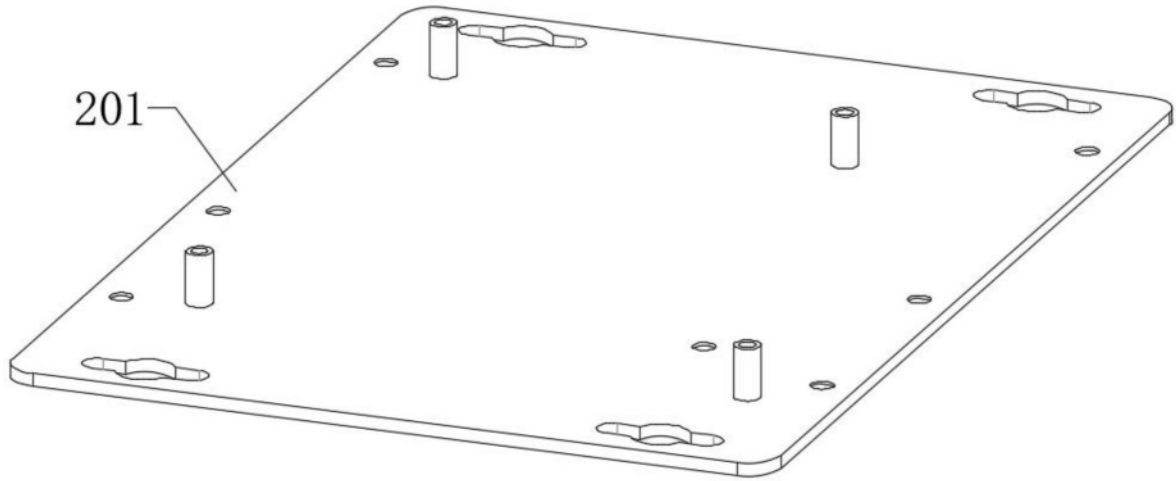


图3

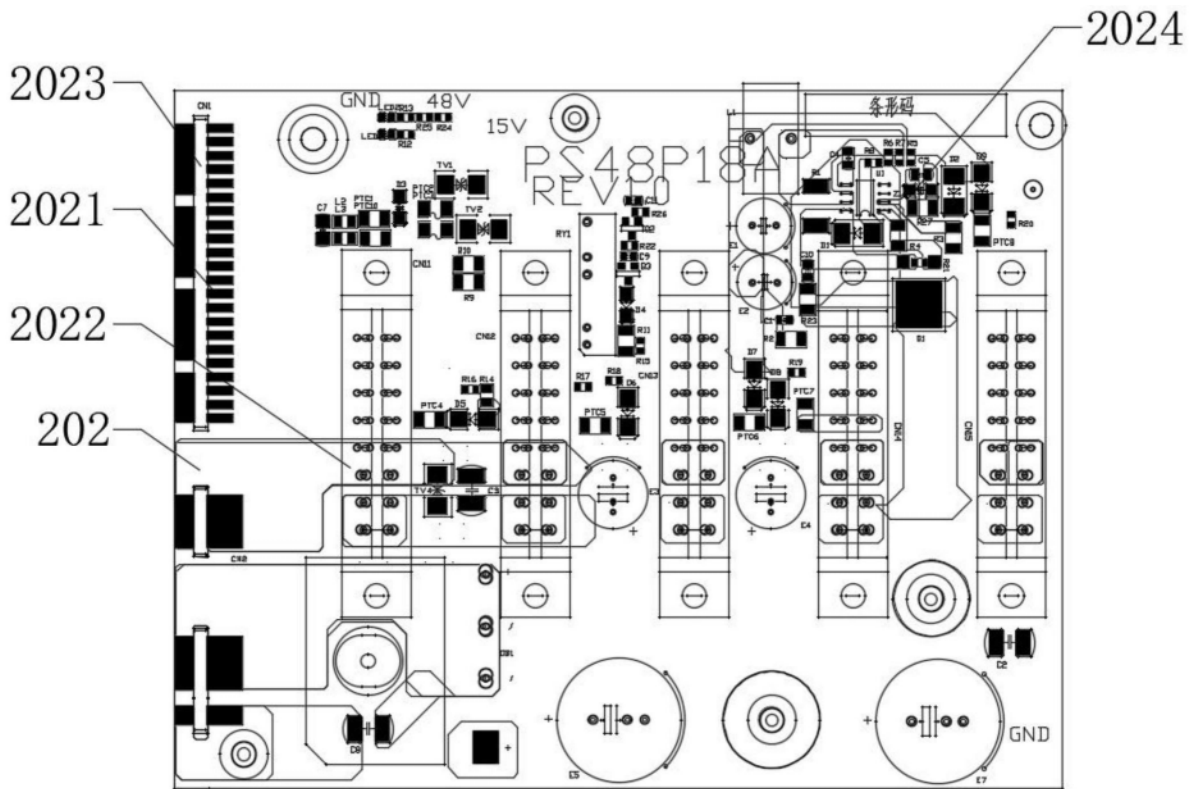


图4

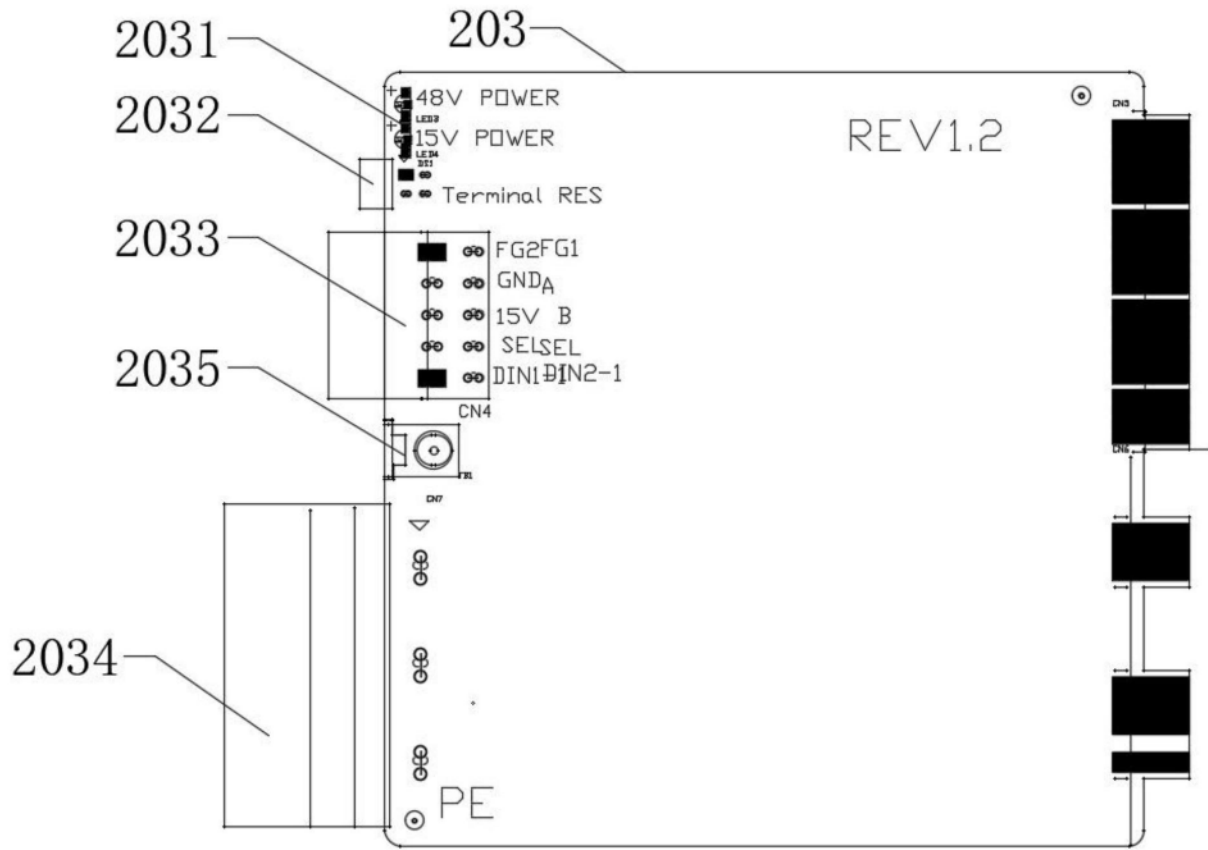


图5