

19



OFICINA ESPAÑOLA DE
PATENTES Y MARCAS

ESPAÑA



11 Número de publicación: **1 064 534**

21 Número de solicitud: U 200700055

51 Int. Cl.:
A47K 3/022 (2006.01)

12

SOLICITUD DE MODELO DE UTILIDAD

U

22 Fecha de presentación: **10.01.2007**

71 Solicitante/s: **INSTITUTO GERONTOLÓGICO, S.L.**
c/ **Donoso Cortés, nº 33**
28015 Madrid, ES

43 Fecha de publicación de la solicitud: **16.03.2007**

72 Inventor/es: **Pérez Almeida, Esteban**

74 Agente: **Fuente Fernández, Dionisio de la**

54 Título: **Ducha ortopédica para discapacitados perfeccionada.**

ES 1 064 534 U

DESCRIPCIÓN

Ducha ortopédica para discapacitados perfeccionada.

Objeto de la invención

La invención, tal como expresa el enunciado de la presente memoria descriptiva, se refiere a una ducha ortopédica para discapacitados perfeccionada, que aporta a la función a que se destina una serie de ventajas y perfeccionamientos innovadores, que se describirán en detalle más adelante, que suponen una destacable mejora a lo ya conocido en este campo.

De forma más concreta, el objeto de la invención consiste en una instalación de ducha especialmente diseñada para facilitar y permitir su uso por parte de personas discapacitadas, especialmente aquellas personas que para cualquier tipo de desplazamiento se ven obligadas a utilizar una silla de ruedas, la cual permite su acceso al interior de la misma con la propia silla de ruedas, es decir, sin necesidad de dependerse de ella, a cuyo efecto incorpora medios de rampa asociados a la base del recinto que conforma, así como una puerta practicable y/o una porción de mampara superpuesta, incorporando además, como perfeccionamientos, medios que permiten la división de la misma en dos zonas diferenciadas, una de ducha propiamente dicha y otra de secado, igualmente accesible con la silla de ruedas.

Campo de aplicación

El campo de aplicación de la presente invención es el de la industria dedicada a la fabricación de dispositivos y aparatos de ayuda a discapacitados, y especialmente dispositivos de higiene.

Antecedentes de la invención

Es conocido por todos en general los problemas e inconvenientes que en la práctica están asociados al cuidado de las personas discapacitadas, en especial cuando se trata de personas que deben permanecer de manera continuada en una silla de ruedas o similar.

Con este tipo de discapacitados, las operaciones relativas a la higiene, resultan sumamente laboriosas y complejas, debido a las dificultades lógicas con que se encuentran ellas mismas o sus cuidadores.

En este sentido, y como referencia al estado de la técnica, debe mencionarse que son conocidos algunos dispositivos de tipo ducha o similar, en los que, sin embargo, solamente se ha tenido en cuenta la adaptación del plato de ducha, en el sentido de proporcionar un grado de resistencia incrementado a dicho plato de ducha, es decir, a la base o soporte inferior, de manera que esté capacitado para aguantar el peso derivado de su utilización por parte de una persona en silla de ruedas, siendo el resto de las características del plato de ducha similares a las de cualquier otra instalación conocida, con la salvedad de que en las duchas así adaptadas, se ha previsto también la incorporación de una rampa que facilita el acceso de la silla de ruedas y de la persona sentada sobre la misma, hasta el espacio interior del plato de ducha.

Por su parte, los mencionados refuerzos consisten, generalmente, simplemente en la provisión de tabiquillos o nervaduras, realizados en determinadas posiciones de la superficie del plato de ducha y de alguna de sus paredes laterales.

En orden dar una mejor solución a dicha problemática y a solventar algunas de las carencias que presentan los descritos dispositivos conocidos para el fin que aquí concierne, el propio peticionario es ya titu-

lar de un modelo de utilidad en el que se describe una ducha ortopédica para discapacitados, en especial para personas obligadas a utilizar sillas de ruedas, que comprende, además de un refuerzo en su base y una rampa de acceso, un cuerpo aproximadamente paralelepípedo, de base antideslizante, cuyas paredes laterales y trasera se elevan hasta una altura considerable, estando abierto por la parte delantera, el cual incorpora una barra lateral de refuerzo, asociada a la pared lateral opuesta a la posición de la rampa, a la que se ha vinculado abatiblemente un elemento de puerta inferior y un elemento de mampara superpuesto a ella.

Cabe señalar, sin embargo, que dicha disposición es todavía susceptible de ser mejorada en determinados aspectos, tales como la previsión de un espacio de secado, independiente y separado del espacio de ducha, entre otros, siendo este el principal objetivo de la presente invención, sobre la cual cabe señalar que por parte del peticionario se desconoce la existencia de ninguna otra que presente unas características técnicas, estructurales y de configuración semejantes.

Explicación de la invención

Así, la ducha que la invención preconiza ha sido diseñada a partir de un cuerpo aproximadamente prismático, que presenta paredes laterales y pared trasera que se extienden hasta una cierta altura, presentando por su parte delantera una zona abierta, de aproximadamente la mitad de su totalidad, y otra que cuenta con una puerta abatible, la cual puede opcionalmente presentar una altura considerablemente mayor que las antedichas paredes laterales y trasera, o dividirse horizontalmente en dos partes, formando una puerta de la misma altura que aquellas con una porción de mampara coplanar situada sobre ella y abatible de forma independiente, estando dicha puerta, o en su caso, ambos elementos abatibles vinculados a una barra de refuerzo extendida verticalmente en relación con la pared lateral del mismo lado.

Dicho cuerpo, y ya de forma caracterizadora, se encuentra dividido por otra pared o mampara central, de altura aproximadamente igual a la descrita de la puerta frontal o en su caso de la suma de la puerta y la mampara superior, la cual, igualmente vinculada a una barra vertical fijada a la pared posterior, es abatible hacia ambos lados, de forma que lo divide en dos espacios independientes, uno de ducha propiamente, en el cual se habrá previsto el sumidero así como las acanaladuras convencionales o diseño inclinado apropiado para el correcto desagüe del agua, y otro, preferiblemente provisto de elementos antideslizantes, que actúa de zona de secado, evitando, al realizarse dicho secado en esta zona, que el agua acumulada durante la ducha en la silla se derrame sobre el pavimento de la estancia.

Lógicamente, como en otras instalaciones conocidas de este tipo, la ducha de la invención incorpora una rampa que será de un material adecuadamente resistente, tal como acero inoxidable o similar, siendo susceptible de adaptarse a la base de la ducha por la zona que mejor convenga al usuario u ocupando la totalidad del espacio delantero, tanto en función de las dimensiones de la estancia como de las preferencias del mismo, ya que la mampara divisoria central es abatible hacia ambos lados, de forma que su apertura y cierre no representan ningún obstáculo para el paso del usuario de una zona a otra en ambas direcciones, pudiendo igualmente, estar dichas zonas situadas

indistintamente en un lado u otro del cuerpo conformante de la ducha.

Cabe señalar, además, que la base del mencionado cuerpo prismático se encuentra adecuadamente reforzada para soportar el considerable aumento de peso que supone además del propio del usuario, el de la silla, disponiendo para ello, en su cara inferior de una pluralidad de nervaduras las cuales se encuentran dispuestas paralela y longitudinalmente, estando separadas entre sí a corta distancia y de forma equidistante.

La nueva ducha ortopédica para discapacitados perfeccionada representa, por consiguiente, una estructura innovadora de características estructurales y constitutivas desconocidas hasta ahora para tal fin, razones que unidas a su utilidad práctica, la dotan de fundamento suficiente para obtener el privilegio de exclusividad que se solicita.

Descripción de los dibujos

Para complementar la descripción que se está realizando y con objeto de ayudar a una mejor comprensión de las características de la invención, se acompaña a la presente memoria descriptiva, como parte integrante de la misma, de un juego de planos, en los que con carácter ilustrativo y no limitativo se ha representado lo siguiente:

La figura número 1.- Muestra una vista esquematizada en perspectiva de un ejemplo de realización de la nueva ducha ortopédica para discapacitados perfeccionada según la invención, en la que se aprecian las principales partes y elementos que comprende, así como su disposición y configuración.

La figura número 2.- Muestra una vista en planta de la parte inferior de la base de la ducha, en la que se aprecia la disposición de las nervaduras que la refuerzan.

Realización preferente de la invención

A la vista de las mencionadas figuras, y de acuerdo con la numeración adoptada, se puede observar en ellas un ejemplo de realización preferente de la ducha ortopédica para discapacitados perfeccionada, la cual comprende las partes que se indican y describen en detalle a continuación.

Así, tal como se aprecia en dichas figuras, la ducha en cuestión está esencialmente constituida a partir de un cuerpo aproximadamente prismático, que presenta paredes laterales (2) y trasera (3) que se extienden hasta una cierta altura, presentando por su parte delantera una zona abierta, de aproximadamente la mitad de su totalidad, y otra que cuenta con una puerta abatible (4), la cual puede opcionalmente presentar una altura considerablemente mayor que las antedichas paredes laterales (2) y trasera (3), o, tal como se ha representado en la figura 1, dividirse horizon-

talmente en dos partes, formando una puerta (4) de la misma altura que aquellas con una porción de mampara (5) coplanar situada sobre ella y abatible de forma independiente, estando dicha puerta (4), o en su caso ambos elementos (4) y (5) abatibles, vinculados a una barra (6) de refuerzo extendida verticalmente en relación con la pared lateral (2) del mismo lado.

El descrito cuerpo (1), y ya de forma caracterizadora, se encuentra dividido, además, por otra pared o mampara central (7), de altura aproximadamente igual a la descrita de la puerta frontal (4) o en su caso de la suma de la puerta (4) y la mampara superior (5), la cual, igualmente vinculada a una barra vertical (8) fijada a la pared posterior (3), es abatible hacia ambos lados, de forma que divide al cuerpo (1) en dos espacios independientes, un espacio (1a) de ducha propiamente, en el cual se habrá previsto el sumidero (9) así como las acanaladuras (10) convencionales o diseño inclinado alternativo, apropiado para el correcto desagüe del agua, y otro espacio (1b), adecuadamente provisto de elementos antideslizantes (9), que actúa de zona de secado.

La ducha de la invención incorpora una rampa (11), que será de un material adecuadamente resistente, tal como acero inoxidable o similar, siendo susceptible de adaptarse a la base (12) de la ducha por la zona (1a) o (1b) que mejor convenga al usuario, u opcionalmente ocupando la totalidad del espacio delantero, en función de las dimensiones de la estancia o de las preferencias del mismo, pudiendo igualmente, estar dichas zonas (1a) y (1b) situadas indistintamente en un lado u otro del cuerpo (1) conformante de la ducha.

Tal como se aprecia en la figura 2, a base (12) del mencionado cuerpo (1) prismático se encuentra reforzada para soportar el considerable aumento de peso que supone además del propio del usuario, el de la silla, disponiendo para ello, en su cara inferior de una pluralidad de nervaduras (13) las cuales se encuentran dispuestas paralela y longitudinalmente, estando separadas entre sí a corta distancia y de forma equidistante.

Descrita suficientemente la naturaleza de la presente invención, así como la manera de ponerla en práctica, no se considera necesario hacer más amplia su explicación para que cualquier experto en la materia comprenda su alcance y las ventajas que de ella se derivan, haciendo constar que, dentro de su esencialidad, podrá ser llevada a la práctica en otras formas de realización que difieran en detalle de la indicada a título de ejemplo, y a las cuales alcanzará igualmente la protección que se recaba siempre que no se altere, cambie o modifique su principio fundamental.

REIVINDICACIONES

1. Ducha ortopédica para discapacitados perfeccionada, del tipo constituida a partir de un cuerpo aproximadamente prismático, que presenta paredes laterales (2) y trasera (3) que se extienden hasta una cierta altura, presentando por su parte delantera una zona abierta, de aproximadamente la mitad de su totalidad, y otra que cuenta con una puerta abatible (4), de la misma altura que aquellas con una porción de mampara (5) coplanar situada sobre ella y abatible de forma independiente, estando ambos elementos vinculados a una barra (6) de refuerzo extendida verticalmente en relación con la pared lateral (2) del mismo lado, disponiendo de una rampa de acceso (10) **caracterizada** por el hecho de que el descrito cuerpo (1) se encuentra dividido en dos zonas por otra pared o mampara central (7), de altura aproximadamente igual a la suma de la puerta (4) y la mampara superior (5); en que dichas zonas son una zona (1a) de ducha, en la cual se habrá previsto el sumidero (9) así como las acanaladuras (10) convencionales, o diseño inclinado alternativo apropiado para el correcto desagüe del agua, y una zona (1b) de secado, adecuadamente provista de elementos antideslizantes (9).

2. Ducha ortopédica para discapacitados perfeccionada, según la reivindicación 1, **caracterizado** por

el hecho de que la mampara central (7) se encuentra vinculada a una barra vertical (8) fijada a la pared posterior (3), y es abatible hacia ambos lados.

3. Ducha ortopédica para discapacitados perfeccionada, según las reivindicaciones 1 y 2, **caracterizado** por el hecho de que, opcionalmente, la puerta delantera abatible (4) puede presentar una altura considerablemente mayor que las paredes laterales (2) y trasera (3), sin dividirse horizontalmente en dos partes con la mampara (5).

4. Ducha ortopédica para discapacitados perfeccionada, según las reivindicaciones 1 a 3, **caracterizado** por el hecho de que la rampa de acceso (10) es susceptible de adaptarse a la base (11) de la ducha indistintamente por la zona (1a) o por la zona (1b), u, opcionalmente, ocupando la totalidad del espacio delantero del cuerpo (1), y porque dichas zonas (1a) y (1b) pueden estar situadas indistintamente en un lado u otro del cuerpo (1) conformante de la ducha.

5. Ducha ortopédica para discapacitados perfeccionada, según las reivindicaciones 1 a 4, **caracterizado** por el hecho de que la base (11) del mencionado cuerpo (1) prismático se encuentra reforzada, en su cara inferior, por una pluralidad de nervaduras (12) dispuestas paralela y longitudinalmente, estando separadas entre sí a corta distancia y de forma equidistante.

30

35

40

45

50

55

60

65

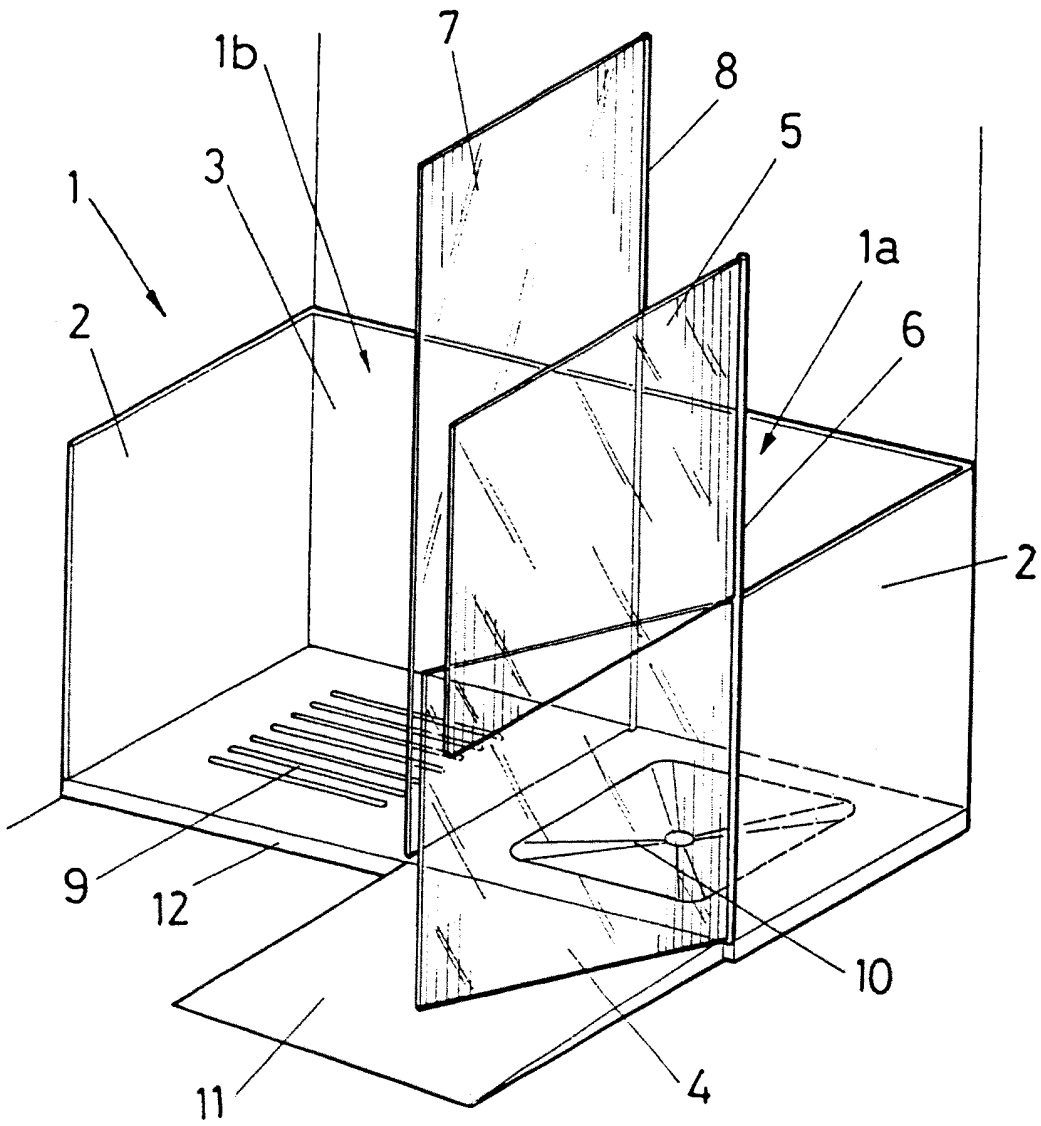


FIG. 1

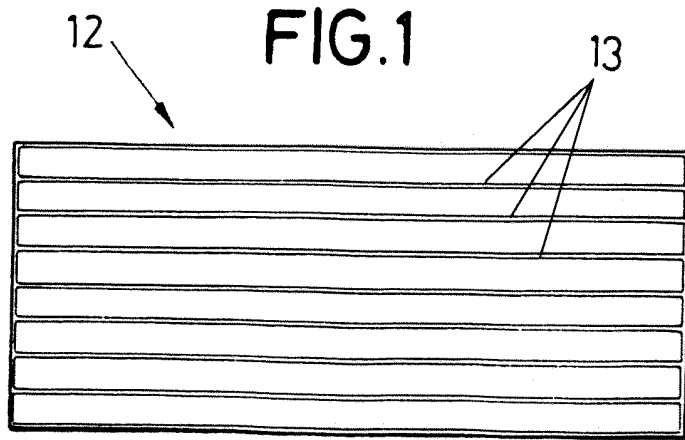


FIG. 2