



(12) 实用新型专利

(10) 授权公告号 CN 202650430 U

(45) 授权公告日 2013. 01. 02

(21) 申请号 201220262703. 8

(22) 申请日 2012. 06. 06

(73) 专利权人 保定天威集团有限公司

地址 071051 河北省保定市银杏路 198 号金
迪花园综合楼

(72) 发明人 李劲松 张建民 齐杭宾 李明

(74) 专利代理机构 唐山顺诚专利事务所 13106

代理人 于文顺

(51) Int. Cl.

G09F 7/00 (2006. 01)

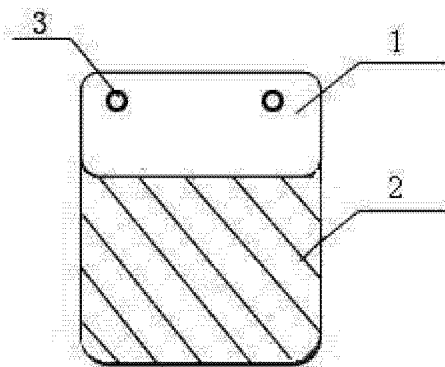
权利要求书 1 页 说明书 2 页 附图 1 页

(54) 实用新型名称

一种用于钢板库存管理的标识牌

(57) 摘要

本实用新型涉及一种用于钢板库存管理的标识牌,属于库房管理技术领域。技术方案是:包含标识牌体、上部分(1)和下部分(2),上部分和下部分组合在一起构成标识牌体。标识牌体为矩形,上部分和下部分也为矩形,下部分的面积大于上部分的面积。上部分设置时间区域,下部分设置颜色区域。本实用新型的积极效果:本实用新型适用于钢结构制造业钢板库存管理,其优点是对库存的钢板先进先出使用情况能一目了然,能够起到提高产品质量、降低成本作用。



1. 一种用于库房钢板管理的标识牌,其特征在于包含标识牌体、上部分(1)和下部分(2),上部分和下部分组合在一起构成标识牌体;所述的上部分还设有吊挂孔(3)。

2. 根据权利要求1所述之一种用于库房钢板管理的标识牌,其特征在于标识牌体为矩形,上部分和下部分也为矩形,下部分的面积大于上部分的面积。

一种用于钢板库存管理的标识牌

技术领域

[0001] 本实用新型涉及一种用于钢板库存管理的标识牌,属于库房管理技术领域。

背景技术

[0002] 变压器油箱生产过程中,油箱用钢板经常会碰到表面麻坑的问题,主要原因是:存放的场地内,钢板较多,由于没有专用的标识牌,管理人员根本无法区分那些钢板是什么时候入库的,很难做到先进先出,致使存放时间较长造成腐蚀。

实用新型内容

[0003] 本实用新型的目的是提供一种用于钢板库存管理的标识牌,对存放的钢板进行标识管理,做到钢板先进先出,提高变压器油箱表面质量,解决背景技术存在的上述问题。

[0004] 本实用新型的技术方案是:一种用于钢板库存管理的颜色标识牌,包含标识牌体、上部分和下部分,上部分和下部分组合在一起构成标识牌体;所述的上部分还设有吊挂孔,用于悬挂标识牌体。

[0005] 上部分设置时间区域,下部分设置颜色区域。

[0006] 标识牌体为矩形,上部分和下部分也为矩形,下部分的面积大于上部分的面积;下部分作为颜色区域更醒目。

[0007] 上部分的时间区域内可以填写钢板入库的年份、月份;下部分的颜色区域分别为绿、红、黄、蓝四种不同颜色,每一种颜色代表一年的不同季度,例如:第1季度是绿色,第2季度为红色,第3季度为黄色,第4季度为蓝色,根据钢板入库不同的季度配以不同的颜色,管理人员根据标识牌颜色对钢板入库时间一目了然。

[0008] 本实用新型的积极效果:本实用新型适用于钢结构制造业钢板库存管理,其优点是对库存的钢板先进先出使用情况能一目了然,能够起到提高产品质量、降低成本作用。

附图说明

[0009] 图1是本实用新型实施例示意图;

[0010] 图2为本实用新型侧视示意图;

[0011] 图中:上部分1、下部分2、吊挂孔3。

具体实施方式

[0012] 下面结合附图,通过实施例对本实用新型做进一步说明。

[0013] 一种用于钢板库存管理的颜色标识牌,包含标识牌体、上部分1和下部分2,上部分和下部分组合在一起构成标识牌体;上部分还设有吊挂孔3,用于悬挂标识牌体。

[0014] 上部分设置时间区域,下部分设置颜色区域。

[0015] 标识牌体为矩形,上部分和下部分也为矩形,下部分的面积大于上部分的面积;下部分作为颜色区域更醒目。

[0016] 上部分的时间区域内可以填写钢板入库的年份、月份；下部分的颜色区域分别为绿、红、黄、蓝四种不同颜色，每一种颜色代表一年的不同季度，例如：第1季度是绿色，第2季度为红色，第3季度为黄色，第4季度为蓝色，根据钢板入库不同的季度配以不同的颜色，管理人员根据标识牌颜色对钢板入库时间一目了然。

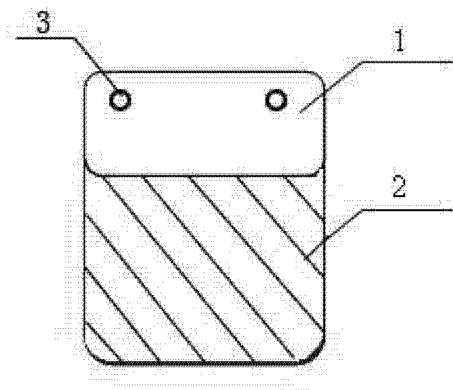


图 1

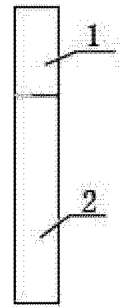


图 2