

RZECZPOSPOLITA
POLSKA



Urząd Patentowy
Rzeczypospolitej Polskiej

(12)

**OPIS OCHRONNY
WZORU
PRZEMYSŁOWEGO**

(19) **PL** (11) **8731**

(21) Numer zgłoszenia: **7225**

(22) Data zgłoszenia: **17.01.2005**

(51) Klasyfikacja:
19-07

(54)

Edukacyjna układanka logiczna

(45) O udzieleniu prawa z rejestracji ogłoszono:
31.10.2005 WUP 10/2005

(73) Uprawniony z rejestracji wzoru przemysłowego:
**WYDAWNICTWO KARTOGRAFICZNE
„MAPY ŚCIENNE” Beata Piętka, Katowice, (PL)**

(72) Twórca(y) wzoru przemysłowego:
Piętka Beata, Katowice, (PL)

PL 8731

Nr Rp. 8731.....

Klasa 19-07.....

Edukacyjna układanka logiczna

Przedmiotem wzoru przemysłowego jest edukacyjna układanka logiczna mapy nieba przeznaczona, zwłaszcza jako pomoc edukacyjna, która poprzez rozbieranie i ponowne składanie mapy zwiększa możliwość zapamiętania nazw i położeń gwiazd na niebie.

Dotychczas znana z opisu wzoru przemysłowego RP nr 5171 układanka puzzle przedstawia zabawkę składającą się z przylegających do siebie elementów z naniesionymi wzorami, dających po złożeniu rozwiązanie przypominające roboty i pojazd na kołach.

Znana jest również z polskiego zgłoszenia opisu patentowego nr P.349290 układanka logiczna złożona z płaskiej planszy, która podzielona jest liniami prostymi na szereg jednakowej wielkości trójkątów równobocznych. Tworzą one różne figury geometryczne o kształcie wielokątów, przy czym niektóre z trójkątów równobocznych są korzystnie podzielone na dwa trójkąty prostokątne.

Istotę wzoru przemysłowego stanowi nowa postać przedmiotu przejawiająca się w kształcie, układzie i rysunku, nadająca mu nowy i oryginalny wygląd zmierzający do celów poznawczych i estetycznych.

Układanka według wzoru przemysłowego jest pokazana na rysunku, na którym fig.1 stanowi ilustrację mapy Nieba Północnego i mapy Nieba Południowego, fig.2 przedstawia płytkę środkową w widoku z przodu, fig.3 przedstawia płytkę boczną w widoku z przodu, a fig.4 przedstawia płytkę boczną narożną w widoku z przodu.

Jak pokazano na rysunku, układanka składa się z prostokątnej podstawki i płytek ułożonych wewnątrz prostokątnego obramowania tej podstawki. Podstawka posiada otwór pod jedną z płytek, który umożliwia ich wyjmowanie. Płytki środkowe, które dolegają tylko do drugiej płytki środkowej mają, po przeciwnych stronach, w jednej osi – występy, a w drugiej osi, prostopadłej do pierwszej – wycięcia dostosowane wymiarami do tych występów. Przedłużenia jednych boków, znajdujących się po tej samej stronie płytki, przecinają się na osi w występie, a drugich na osi w wycięciu. Płytki boczne narożne są podobnie zbudowane z tym, że na bokach przylegających do obramowania mają po jednym małym wycięciu, dopasowanym do występu obramowania. Pozostałe płytki boczne też są podobnie zbudowane i mają małe wycięcie od strony przylegania do obramowania, dostosowane do występu tego obramowania. Każda z płytek wchodzących w skład edukacyjnej układanki logicznej oraz ich wspólne obramowanie mają naniesiony na siebie fragment

obrazu, którego składowe stanowią, po połączeniu, wizerunek mapy Nieba Północnego i mapy Nieba Południowego.

Na układance, mapy: Nieba Północnego i Nieba Południowego stanowią dwa białe koła. Tło tej układanki poza kołami jest cieniowane, od góry do poziomej średnicy kół w kolorze niebieskim, a poniżej przechodzi w kolor zbliżony do popielatego. Ponad kołem z lewej strony, nad lewą częścią łuku znajduje się napis wykonany dużymi, drukowanymi literami w kolorze białym – MAPA NIEBA PÓŁNOCNEGO. Tło tego koła jest granatowe, przy czym z prawej środkowej jego części do lewej dolnej jego części ciągnie się fioletowo-siwy pas obrazujący Drogę Mleczną. Na całym kole rozmieszczone są różnej wielkości żółte punkty oznaczające gwiazdy. Część z nich tworzy konstelacje, w których gwiazdy są połączone czerwonymi liniami. Całe koło jest pokryte siatką kropkowanych linii w kolorze białym, oznaczających granice gwiazdozbiorów, opisanych dużymi, drukowanymi literami w kolorze białym. Ponad kołem z prawej strony, nad prawą częścią łuku, znajduje się napis wykonany dużymi drukowanymi literami w kolorze białym – MAPA NIEBA POŁUDNIOWEGO. Tło tego koła jest granatowe, przedzielone szerokim pasem, fioletowo-siwym, ciągnącym się od górnej środkowo-prawej jego części do dolnej środkowo-lewej, obrazującym Drogę Mleczną. Na całym kole są rozmieszczone różnej wielkości żółte punkty oznaczające gwiazdy. Część z nich tworzy konstelacje, w których gwiazdy są połączone czerwonymi liniami. Całe koło jest pokryte siatką kropkowanych linii w kolorze białym, oznaczających granice gwiazdozbiorów, opisanych dużymi drukowanymi literami w kolorze białym. Nad kołami widnieje napis wykonany

dużymi, drukowanymi literami w kolorze czerwonym – MAPA NIEBA. Poniżej styku kół znajduje się wyraz LEGENDA w kolorze czarnym, z umieszczonymi pod nim objaśnieniami map nieba. U dołu, w lewym rogu układanki znajduje się statek z białymi żaglami i brązową burtą, a w prawym jej rogu widać statek z ciemnozielonymi masztami i jasnoniebieską burtą, na tle ciemnoniebieskiego odcinka koła imitującego morze.

Cechy istotne wzoru przemysłowego stanowi nowa postać układanki logicznej, która przejawia się w kompozycji mozaikowych płytek zawierających treści edukacyjne o niebie. Układanka składa się z prostokątnej podstawki i płytek ułożonych wewnątrz prostokątnego obramowania tej podstawki. Podstawka posiada otwór, pod jedną z płytek, który umożliwia ich wyjmowanie. Płytki środkowe, które dolegają tylko do drugiej płytki środkowej mają, po przeciwnych stronach, w jednej osi – występy, a w drugiej osi, prostopadłej do pierwszej – wycięcia dostosowane wymiarami do tych występów. Przedłużenia jednych boków, znajdujących się po tej samej stronie płytki, przecinają się na osi w występie, a drugich na osi w wycięciu. Płytki boczne narożne mają podobne kształty z tym, że na bokach przylegających do obramowania mają po jednym małym wycięciu, dopasowanym do występu obramowania. Pozostałe płytki boczne też mają podobne kształty z wycięciami od strony przylegania do obramowania dostosowane do jego występów. Każda z płytek wchodzących w skład edukacyjnej układanki logicznej oraz ich wspólne obramowanie mają naniesiony na siebie fragment obrazu, którego

składowe stanowią, po połączeniu, wizerunek mapy Nieba Północnego i mapy Nieba Południowego. Mapa nieba tej układanki jest pokazana na tle cieniowanym, od góry do połowy podstawki w kolorze niebieskim, a poniżej przechodzącym w kolor zbliżony do popielatego. Na tym tle znajdują się dwa duże, białe koła. Koło z lewej strony przedstawia mapę Nieba Północnego, a z prawej mapę Nieba Południowego. Tła tych kół są granatowe, przedzielone pasem fioletowo-siwym przedstawiającym Drogę Mleczną. Ciągnie się ona w lewym kole od jego środkowej części z prawej strony do dolnej części po lewej stronie, a w prawym kole od górnej, środkowo-prawej części do dolnej, środkowo-lewej jego części. Na obu kołach są rozmieszczone punkty różnej wielkości, w kolorze żółtym oznaczające gwiazdy. Część z nich tworzy konstelacje, w których gwiazdy są połączone czerwonymi liniami. Na mapach tych znajdują się siatki wykonane kropkowanymi liniami w kolorze białym, oznaczające granice gwiazdozbiorów opisane dużymi, drukowanymi literami w kolorze białym. Nad kołami widnieje napis – MAPA NIEBA, wykonany literami w kolorze czerwonym w białych obwódkach. Pod kołami układanki znajdują się: w lewym dolnym rogu, statek z białymi żaglami i brązową burta, natomiast w prawym dolnym rogu statek z ciemnozielonymi masztami i jasnoniebieską burta, na tle ciemnoniebieskiego odcinka koła obrazującego morze. Kolorystyka układanki nadaje jej oryginalny i estetyczny wygląd.

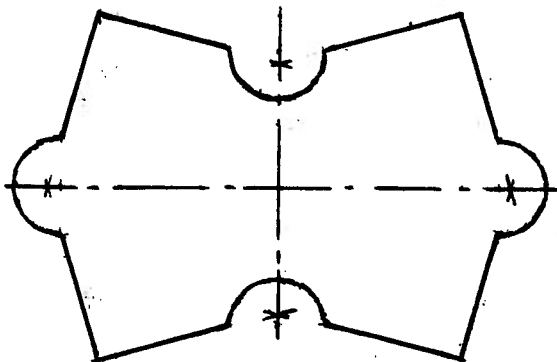


Fig.2

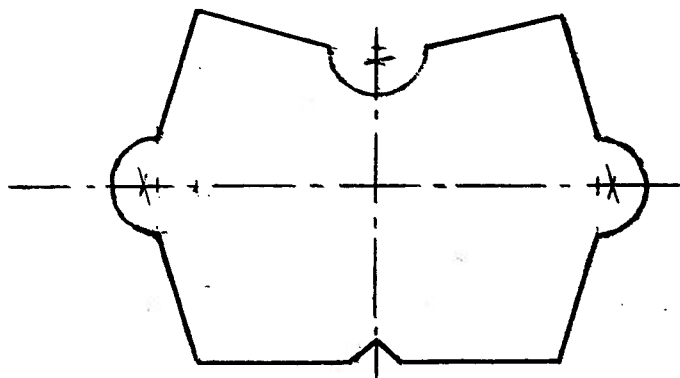


Fig.3

0 0 7 2 2 5

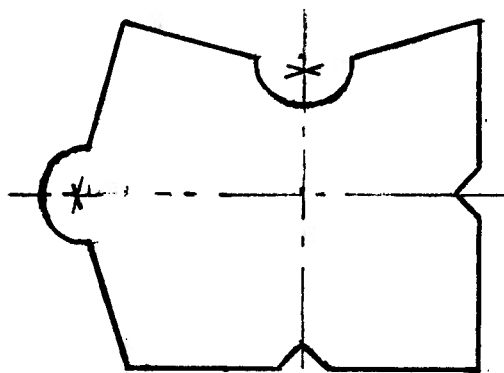


Fig. 4

WYDAWNICTWO KARTOGRAFICZNE
"MAPY ŚCIENNE"
BEATA PIĘTKA
41 158 Katowice ul. Owocowa 19
tel/fax (0-32) 730-22-88; 90
Księgownia 0604 535 210
NIP 637 100-38-00

WŁAŚCICIEL
Beata Piętka