

(19)
(12)

(KR)
(B1)

(51) 。 Int. Cl. ⁶
F24C 15/00

(45)
(11)
(24)

2003 03 29
10 - 0377724
2003 03 13

(21) 10 - 1999 - 0034843
(22) 1999 08 21

(65) 2001 - 0018761
(43) 2001 03 15

(73) 20

(72) 113 501

(74)
:

(54)

가

가 (110) , (200) ;
(100) ;
가 (240) .

1

2

3

4

가

5

*

*

100

110

112

200

212

240

242

가

가

가 가

가

,가

1

(

)

가

.

,가

, (W)

,

(W)

(2)

,

(4)

가

(6)

가

(10) ,

(6)

(8)

(10)가

(4)

(6)

(4)

(2)

가

(10)

(8)

(W)

(4) , 가 가

2 2 (

30) (20) 가 , (30) (Inle

(20) (22) (22) , (30) (20) (32)가 .

(20) (32) (22) (30) (30)

(34)가 , (34)

(30) ,

(30) (22) ,

(22a 32a)가 (30) 3 (30) 가

(32)가 (22) , 가

(30) (22) , (30) (32) , (22)

가 ,

가 가

가 ;

가 ;

가 ;

가 ,

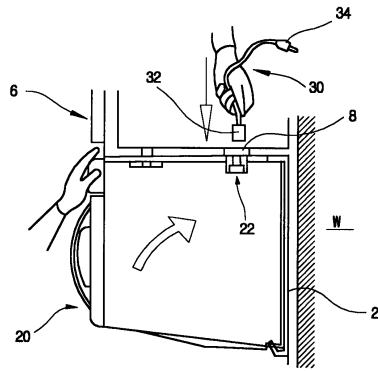
가 가

가 가

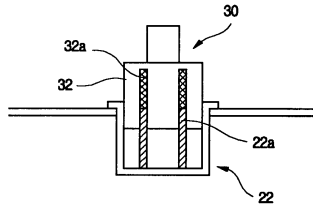
가 가

4
(110)가, (200) (100)
(240) , (110)가 (200) (240)
가 (240)가 , (110)가 (200)
(100) (112)가 (110) , (200)
(212) (112) (112) , (200)
(112) (212)가
(240) (110)가, (200)
40) , (242) (242)
(200) (214) (240) (200) (212)
(216)
(240)가 , (242)가 가
(240)가 , (110)가 (240) (242)가
가 (242) (200)
00) , 가 (240) , 5 , (110)가 (2
가 (242) , (2)
40) (110)가 (200)
" (on)" 가 (200)
(110) 가 (110)
가 (200)
(240) (200) (212)
(240) / , 가
(240) / 가 가 , 가
(240)가 , 가
가

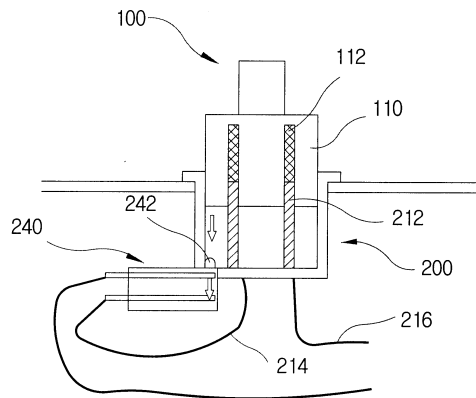
2



3



4



5

