



# (12)实用新型专利

(10)授权公告号 CN 208711159 U

(45)授权公告日 2019.04.09

(21)申请号 201821080944.4

(22)申请日 2018.07.09

(73)专利权人 南京晶云化工有限公司

地址 211224 江苏省南京市溧水区晶桥镇  
观山工业园

(72)发明人 孙巧玲

(51)Int.Cl.

B01D 29/03(2006.01)

B01D 29/56(2006.01)

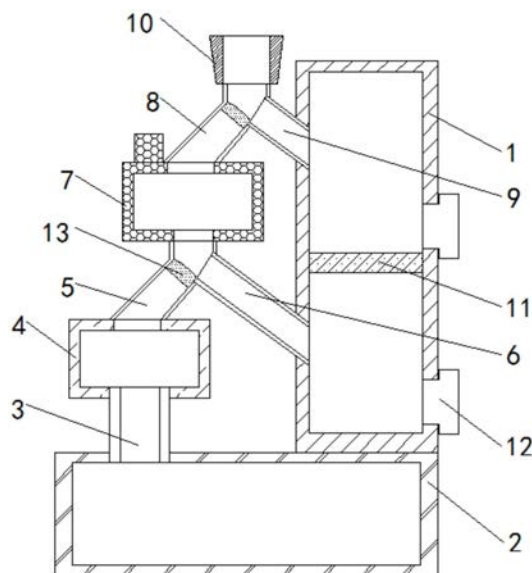
权利要求书1页 说明书3页 附图1页

## (54)实用新型名称

一种净水器

## (57)摘要

本实用新型公开了一种净水器,包括密封箱和蓄水槽,所述密封箱固定连接在蓄水槽的顶部,所述蓄水槽的顶部镶嵌有连接管,所述连接管的顶部与第一水箱的底部固定连接,所述第一水箱的顶部固定连接有第一进水管,所述第一进水管的表面镶嵌有第一出水管,所述第一出水管位于第一进水管的右侧,所述第一出水管与第一进水管相通,所述第一出水管的右端与密封箱的左侧固定连接,所述第一进水管的顶部固定连接第二水箱,所述第二水箱的顶部固定连接第二进水管。本实用新型通过设置密封箱、第一出水管和第二出水管,解决了传统非自洁式净水装置将净水过滤污物暂存于机内,需要定期排污、拆洗和频繁更换滤芯操作麻烦的问题。



1. 一种净水器,包括密封箱(1)和蓄水槽(2),所述密封箱(1)固定连接在蓄水槽(2)的顶部,其特征在于:所述蓄水槽(2)的顶部镶嵌有连接管(3),所述连接管(3)的顶部与第一水箱(4)的底部固定连接,所述第一水箱(4)的顶部固定连接有第一进水管(5),所述第一进水管(5)的表面镶嵌有第一出水管(6),所述第一出水管(6)位于第一进水管(5)的右侧,所述第一出水管(6)与第一进水管相通,所述第一出水管(6)的右端与密封箱(1)的左侧固定连接,所述第一进水管(5)的顶部固定连接有第二水箱(7),所述第二水箱(7)的顶部固定连接有第二进水管(8),所述第二进水管(8)的表面镶嵌有第二出水管(9),所述第二出水管(9)位于第二进水管(8)的右侧,所述第二出水管(9)与第二进水管(8)相通,所述第二出水管(9)的右端与密封箱(1)的左侧固定连接,所述第二出水管(9)位于第一出水管(6)的上方,所述第二进水管(8)的顶部固定连接有进水漏斗(10),所述密封箱(1)内壁的两侧分别与隔板(11)的两侧固定连接,所述第一出水管(6)和第二出水管(9)分别位于隔板(11)的下方和上方。

2. 根据权利要求1所述的一种净水器,其特征在于:所述密封箱(1)的右侧活动镶嵌有活塞(12),所述活塞(12)的数量为两个,两个所述活塞(12)分别位于隔板(11)的上方和下方。

3. 根据权利要求1所述的一种净水器,其特征在于:所述第一出水管(6)和第二出水管(9)均与密封箱(1)相通。

4. 根据权利要求1所述的一种净水器,其特征在于:所述第一进水管(5)和第二进水管(8)的内壁均固定连接有过滤板(13),所述过滤板(13)的上表面为曲面。

5. 根据权利要求1所述的一种净水器,其特征在于:所述连接管(3)、第一水箱(4)和第二水箱(7)均位于密封箱(1)的左侧,所述第一水箱(4)通过第一进水管(5)与第二水箱(7)相通,所述第一水箱(4)通过连接管(3)与蓄水槽(2)相通,所述第二水箱(7)通过第二进水管(8)与进水漏斗(10)相通。

## 一种净水器

### 技术领域

[0001] 本实用新型涉及生活电器技术领域，具体为一种净水器。

### 背景技术

[0002] 净水器也叫净水机、水机和过滤器，是按对水的使用要求对水质进行深度净化处理的小型水处理设备，平时所讲的净水器，一般是指用作家庭使用的小型过滤器，在净水器日常使用中，人们会根据不同的饮水要求来选择不同滤芯构成的净水器。

[0003] 目前市场上所现有的传统非自洁式净水装置大都将净水过滤污物暂存于机内，故需要定期排污、拆洗和频繁更换滤芯。

### 实用新型内容

[0004] (一)解决的技术问题

[0005] 针对现有技术的不足，本实用新型提供了一种净水器，解决了传统非自洁式净水装置将净水过滤污物暂存于机内，需要定期排污、拆洗和频繁更换滤芯操作麻烦的问题。

[0006] (二)技术方案

[0007] 为实现上述目的，本实用新型提供如下技术方案：一种净水器，包括密封箱和蓄水槽，所述密封箱固定连接在蓄水槽的顶部，所述蓄水槽的顶部镶嵌有连接管，所述连接管的顶部与第一水箱的底部固定连接，所述第一水箱的顶部固定连接有第一进水管，所述第一进水管的表面镶嵌有第一出水管，所述第一出水管位于第一进水管的右侧，所述第一出水管与第一进水管相连通，所述第一出水管的右端与密封箱的左侧固定连接，所述第一进水管的顶部固定连接有第二水箱，所述第二水箱的顶部固定连接有第二进水管，所述第二进水管的表面镶嵌有第二出水管，所述第二出水管位于第二进水管的右侧，所述第二出水管与第二进水管相连通，所述第二出水管的右端与密封箱的左侧固定连接，所述第二出水管位于第一出水管的上方，所述第二进水管的顶部固定连接有进水漏斗，所述密封箱内壁的两侧分别与隔板的两侧固定连接，所述第一出水管和第二出水管分别位于隔板的下方和上方。

[0008] 优选的，所述密封箱的右侧活动镶嵌有活塞，所述活塞的数量为两个，两个所述活塞分别位于隔板的上方和下方。

[0009] 优选的，所述第一出水管和第二出水管均与密封箱相连通。

[0010] 优选的，所述第一进水管和第二进水管的内壁均固定连接有过滤板，所述过滤板的上表面为曲面。

[0011] 优选的，所述连接管、第一水箱和第二水箱均位于密封箱的左侧，所述第一水箱通过第一进水管与第二水箱相连通，所述第一水箱通过连接管与蓄水槽相连通，所述第二水箱通过第二进水管与进水漏斗相连通。

[0012] (三)有益效果

[0013] 本实用新型提供了一种净水器，具备以下有益效果：

[0014] (1)、本实用新型通过设置密封箱、第一出水管和第二出水管,在过滤时,水从进水漏斗流入,水流分成两股,一股流入第二进水管,一股进入第二出水管,滤板第一次过滤之后的水流入第二水箱,进入第二出水管的水流将第二进水管内部滤板表面的污物冲走流入密封箱,第二水箱内部的水流分成两股,一股流入第一进水管,一股进入第一出水管,滤板第二次过滤之后的水流入第一水箱,进入第一出水管的水流将第一进水管内部滤板表面的污物冲走流入密封箱内,第一水箱内部的水完成过滤流入蓄水槽,达到了过滤时污物不残留在滤芯表面的目的,解决了传统非自洁式净水装置将净水过滤污物暂存于机内,需要定期排污、拆洗和频繁更换滤芯操作麻烦的问题。

[0015] (2)、本实用新型通过设置隔板,隔板将第一出水管和第二出水管流出的水隔离分开,打开活塞取出水,滤板上方的水质需要重新从进水漏斗流入过滤,滤板下方的水通过第二水箱顶部的进水口重新过滤,达到了不同过滤程度的水质分开过滤的效果。

### 附图说明

[0016] 图1为本实用新型整体结构示意图;

[0017] 图2为本实用新型滤板结构示意图。

[0018] 图中:1密封箱、2蓄水槽、3连接管、4第一水箱、5第一进水管、6第一出水管、7第二水箱、8第二进水管、9第二出水管、10进水漏斗、11隔板、12活塞、13滤板。

### 具体实施方式

[0019] 下面将结合本实用新型实施例中的附图,对本实用新型实施例中的技术方案进行清楚、完整地描述,显然,所描述的实施例仅仅是本实用新型一部分实施例,而不是全部的实施例。基于本实用新型中的实施例,本领域普通技术人员在没有做出创造性劳动前提下所获得的所有其他实施例,都属于本实用新型保护的范围。

[0020] 如图1-2所示,本实用新型提供一种技术方案:一种净水器,包括密封箱1和蓄水槽2,密封箱1呈密封状,储存未完全过滤的水,蓄水槽2存放过滤完成的水,密封箱1固定连接在蓄水槽2的顶部,蓄水槽2的顶部镶嵌有连接管3,连接管3的顶部与第一水箱4的底部固定连接,第一水箱4临时存放第二次过滤水,第一水箱4的顶部固定连接有第一进水管5,第一进水管5的表面镶嵌有第一出水管6,第一进水管5和第一出水管6成六十度夹角连接,滤板13的上表面突起,便于污物被水流冲走,滤板13设置在第一出水管6的左端,第一出水管6位于第一进水管5的右侧,第一出水管6与第一进水管5相通,第一出水管6的右端与密封箱1的左侧固定连接,第一进水管5的顶部固定连接有第二水箱7,第二水箱7的顶部固定连接有第二进水管8,第二进水管8的表面镶嵌有第二出水管9,第二出水管9位于第二进水管8的右侧,第二进水管8和第二出水管9成六十度夹角连接,滤板13的上表面突起,便于污物被水流冲走,滤板13设置在第二出水管9的左端,第二出水管9与第二进水管8相通,第二出水管9的右端与密封箱1的左侧固定连接,第二出水管9位于第一出水管6的上方,第一出水管6和第二出水管9均与密封箱1相通,第二进水管8的顶部固定连接有进水漏斗10,密封箱1内壁的两侧分别与隔板11的两侧固定连接,第一出水管6和第二出水管9分别位于隔板11的下方和上方,密封箱1的右侧活动镶嵌有活塞12,活塞12的数量为两个,两个活塞12分别位于隔板11的上方和下方,第一进水管5和第二进水管8的内壁均固定连接有过滤板13,过滤板

13的上表面为曲面,连接管3、第一水箱4和第二水箱7均位于密封箱1的左侧,第一水箱4通过第一进水管5与第二水箱7相连通,第一水箱4通过连接管3与蓄水槽2相连通,第二水箱7通过第二进水管8与进水漏斗10相连通。

[0021] 在使用时,水从进水漏斗10流入,水流分成两股,一股流入第二进水管8,一股进入第二出水管9,滤板13第一次过滤之后的水流入第二水箱7,进入第二出水管9的水流将第二进水管8内部滤板13表面的污物冲走流入密封箱1,第二水箱7内部的水流分成两股,一股流入第一进水管5,一股进入第一出水管6,滤板13第二次过滤之后的水流入第一水箱4,进入第一出水管6的水流将第一进水管5内部滤板13表面的污物冲走流入密封箱1内,第一水箱4内部的水完成过滤流入蓄水槽2,即可完成过滤时污物不残留在滤芯表面,设置隔板11,隔板11将第一出水管6和第二出水管9流出的水隔离分开,打开活塞12取出水,滤板13上方的水质需要重新从进水漏斗10流入过滤,滤板13下方的水通过第二水箱7顶部的进水口重新过滤,即可达到了不同过滤程度的水质分开过滤的效果。

[0022] 综上可得,本实用新型通过设置密封箱1、第一出水管6和第二出水管9,解决了传统非自洁式净水装置将净水过滤污物暂存于机内,需要定期排污、拆洗和频繁更换滤芯操作麻烦的问题。

[0023] 需要说明的是,在本文中,诸如第一和第二等之类的关系术语仅仅用来将一个实体或者操作与另一个实体或操作区分开来,而不一定要求或者暗示这些实体或操作之间存在任何这种实际的关系或者顺序。而且,术语“包括”、“包含”或者其任何其他变体意在涵盖非排他性的包含,从而使得包括一系列要素的过程、方法、物品或者设备不仅包括那些要素,而且还包括没有明确列出的其他要素,或者是还包括为这种过程、方法、物品或者设备所固有的要素。

[0024] 尽管已经示出和描述了本实用新型的实施例,对于本领域的普通技术人员而言,可以理解在不脱离本实用新型的原理和精神的情况下可以对这些实施例进行多种变化、修改、替换和变型,本实用新型的范围由所附权利要求及其等同物限定。

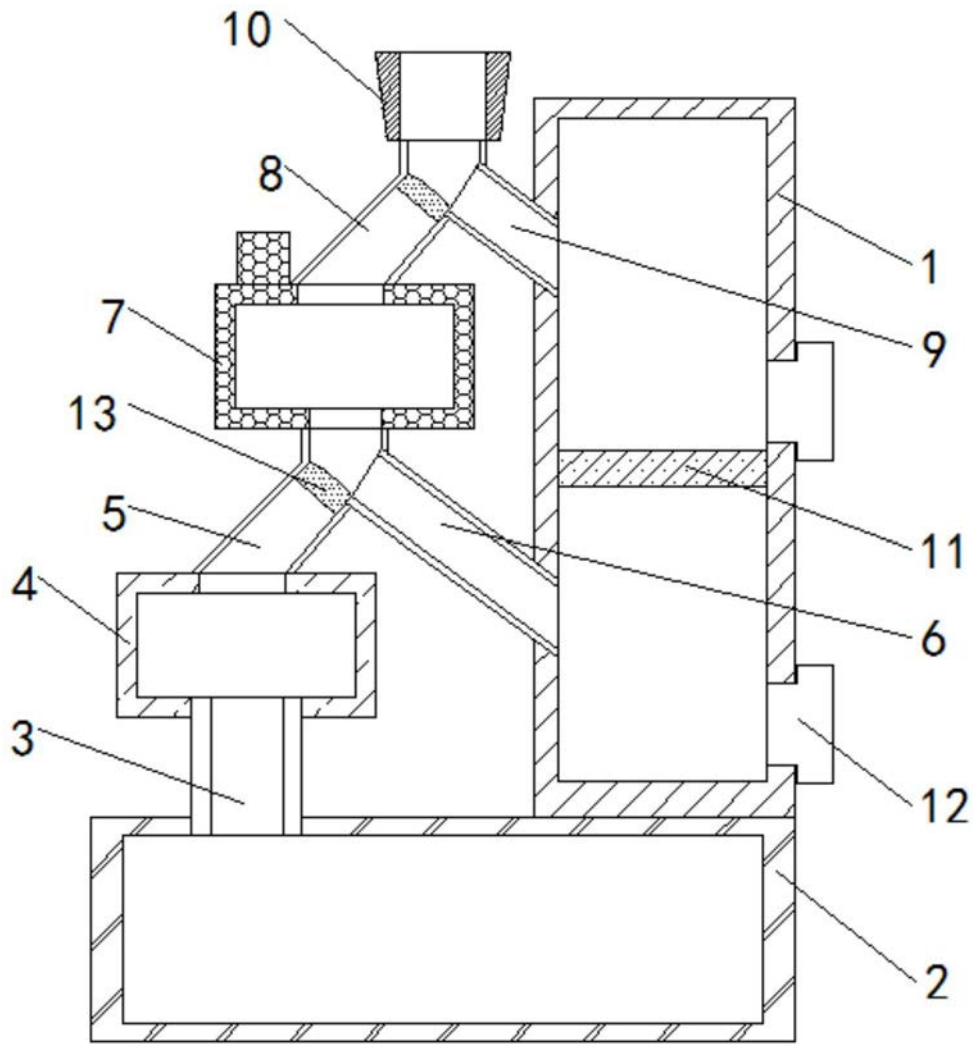


图1

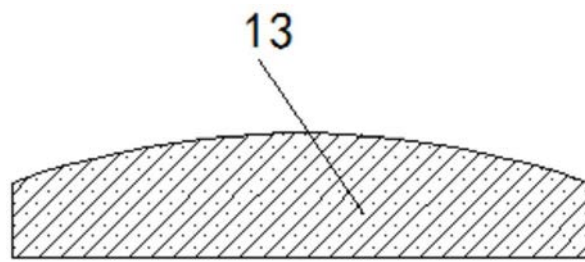


图2