

(12) DEMANDE INTERNATIONALE PUBLIÉE EN VERTU DU TRAITÉ DE COOPÉRATION EN MATIÈRE DE BREVETS (PCT)

(19) Organisation Mondiale de la Propriété Intellectuelle
Bureau international



(43) Date de la publication internationale
23 avril 2009 (23.04.2009)

PCT

(10) Numéro de publication internationale
WO 2009/050146 A3

- (51) Classification internationale des brevets :
H01L 31/048 (2006.01) *H01L 31/18* (2006.01)
- (21) Numéro de la demande internationale :
PCT/EP2008/063746
- (22) Date de dépôt international :
13 octobre 2008 (13.10.2008)
- (25) Langue de dépôt : français
- (26) Langue de publication : français
- (30) Données relatives à la priorité :
0758352 16 octobre 2007 (16.10.2007) FR
- (71) Déposant (pour tous les États désignés sauf US) :
AVANCIS GmbH & Co. KG [DE/DE]; Solarstrasse 3,
04860 Torgau (DE).
- (72) Inventeurs; et
- (75) Inventeurs/Déposants (pour US seulement) : PROBST,
Volker [DE/DE]; Dorfstrasse 8A, 52066 Ebertshausen
(DE). KUSTER, Hans-Werner [DE/DE];
Schervierstrasse 20, 52066 Aachen (DE). MAURER,
- Marc [FR/FR]; 44 Rue Carnot, F-60200 Compiègne (FR).
CALWER, Hermann [DE/DE]; Weinberger Str. 89,
81241 München (DE).
- (74) Mandataire : COLOMBIER, Christian; Saint-Gobain
Recherche, 39 Quai Lucien Lefranc, F-93300
Aubervilliers (FR).
- (81) États désignés (sauf indication contraire, pour tout titre
de protection nationale disponible) : AE, AG, AL, AM,
AO, AT, AU, AZ, BA, BB, BG, BH, BR, BW, BY, BZ,
CA, CH, CN, CO, CR, CU, CZ, DE, DK, DM, DO, DZ,
EC, EE, EG, ES, FI, GB, GD, GE, GH, GM, GT, HN,
HR, HU, ID, IL, IN, IS, JP, KE, KG, KM, KN, KP, KR,
KZ, LA, LC, LK, LR, LS, LT, LU, LY, MA, MD, ME,
MG, MK, MN, MW, MX, MY, MZ, NA, NG, NI, NO,
NZ, OM, PG, PH, PL, PT, RO, RS, RU, SC, SD, SE, SG,
SK, SL, SM, ST, SV, SY, TJ, TM, TN, TR, TT, TZ, UA,
UG, US, UZ, VC, VN, ZA, ZM, ZW.
- (84) États désignés (sauf indication contraire, pour tout titre
de protection régionale disponible) : ARIPO (BW, GH,
GM, KE, LS, MW, MZ, NA, SD, SL, SZ, TZ, UG, ZM,

[Suite sur la page suivante]

(54) Title : IMPROVEMENTS MADE TO SEALS FOR LIGHT-CAPTURING ELEMENTS

(54) Titre : PERFECTIONNEMENTS APPORTÉS À DES JOINTS POUR DES ÉLÉMENTS CAPABLES DE COLLECTER DE LA LUMIÈRE

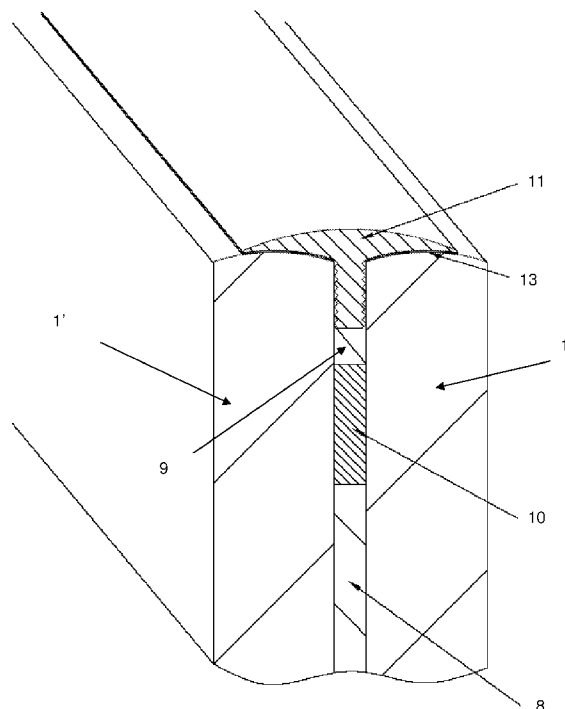


Fig. 3.

(57) Abstract : The invention relates to a method for sealing a light-capturing element, said element comprising a first pane-type substrate (1) and a second substrate (1'), said substrates enclosing, by means of a lamination spacer (8), an active stack of layers comprising conductive layers forming electrodes, and at least one functional layer based on an absorbent material enabling an energetic conversion of the light into electrical energy, the stack being placed on at least one portion of the surface of at least one of the substrates (1, 1') in such a way as to delimit, around the periphery and following lamination, a groove (9) suitable for receiving at least one means (10, 11) for sealing the module. The invention is characterised in that the sealing means (10, 11) is deposited before the autoclave phase.

(57) Abrégé : Procédé d'étanchéification d'un élément capable de collecter de la lumière, ledit élément comportant un premier substrat à fonction verrière

[Suite sur la page suivante]

WO 2009/050146 A3



ZW), eurasien (AM, AZ, BY, KG, KZ, MD, RU, TJ, TM), européen (AT, BE, BG, CH, CY, CZ, DE, DK, EE, ES, FI, FR, GB, GR, HR, HU, IE, IS, IT, LT, LU, LV, MC, MT, NL, NO, PL, PT, RO, SE, SI, SK, TR), OAPI (BF, BJ, CF, CG, CI, CM, GA, GN, GQ, GW, ML, MR, NE, SN, TD, TG).

— avant l'expiration du délai prévu pour la modification des revendications, sera republiée si des modifications sont reçues (règle 48.2.h)

(88) Date de publication du rapport de recherche internationale :

20 août 2009

Publiée :

— avec rapport de recherche internationale (Art. 21(3))

(1) et un second substrat (1'), lesdits substrats emprisonnant à l'aide d'un intercalaire de feuilletage (8) un empilement (7) actif de couches comprenant des couches conductrices formant électrodes et au moins une couche fonctionnelle à base d'un matériau absorbant permettant une conversion énergétique de la lumière en énergie électrique, ledit empilement étant déposé sur au moins une portion de surface de l'un au moins des substrats (1,1') de manière à délimiter en périphérie et après feuilletage une gorge (9) adaptée pour recevoir au moins un moyen d'étanchéification (10,11) dudit module, se caractérise en ce qu'on dépose le moyen d'étanchéification (10,11) avant la phase d'autoclave.

INTERNATIONAL SEARCH REPORT

International application No
PCT/EP2008/063746

A. CLASSIFICATION OF SUBJECT MATTER
INV. H01L31/048 H01L31/18

According to International Patent Classification (IPC) or to both national classification and IPC

B. FIELDS SEARCHED

Minimum documentation searched (classification system followed by classification symbols)
H01L

Documentation searched other than minimum documentation to the extent that such documents are included in the fields searched

Electronic data base consulted during the international search (name of data base and, where practical, search terms used)

EPO-Internal

C. DOCUMENTS CONSIDERED TO BE RELEVANT

Category*	Citation of document, with indication, where appropriate, of the relevant passages	Relevant to claim No.
X	US 5 478 402 A (HANOKA JACK I [US]) 26 December 1995 (1995-12-26) column 8, line 13 - column 9, line 14; figures 4-6	1-16
X	US 5 733 382 A (HANOKA JACK I [US]) 31 March 1998 (1998-03-31) column 7, line 21 - column 11, line 54; figures 7,8,14,15	1-16
X	DE 35 44 080 A1 (LICENTIA GMBH [DE]) 19 June 1987 (1987-06-19) the whole document	1-16
X	US 2007/144576 A1 (CRABTREE GEOFFREY J [US] ET AL) 28 June 2007 (2007-06-28) paragraphs [0015] - [0028], [0036] - [0038]; figures 1,2	1-16
	-/--	

Further documents are listed in the continuation of Box C.

See patent family annex.

* Special categories of cited documents :

- "A" document defining the general state of the art which is not considered to be of particular relevance
- "E" earlier document but published on or after the international filing date
- "L" document which may throw doubts on priority claim(s) or which is cited to establish the publication date of another citation or other special reason (as specified)
- "O" document referring to an oral disclosure, use, exhibition or other means
- "P" document published prior to the international filing date but later than the priority date claimed

- "*" later document published after the international filing date or priority date and not in conflict with the application but cited to understand the principle or theory underlying the invention
- "X" document of particular relevance; the claimed invention cannot be considered novel or cannot be considered to involve an inventive step when the document is taken alone
- "Y" document of particular relevance; the claimed invention cannot be considered to involve an inventive step when the document is combined with one or more other such documents, such combination being obvious to a person skilled in the art.
- "&" document member of the same patent family

Date of the actual completion of the international search

1 juillet 2009

Date of mailing of the international search report

08/07/2009

Name and mailing address of the ISA/
European Patent Office, P.B. 5818 Patentlaan 2
NL - 2280 HV Rijswijk
Tel. (+31-70) 340-2040,
Fax: (+31-70) 340-3016

Authorized officer

Voignier, Vincent

INTERNATIONAL SEARCH REPORT

International application No
PCT/EP2008/063746

C(Continuation). DOCUMENTS CONSIDERED TO BE RELEVANT		
Category*	Citation of document, with indication, where appropriate, of the relevant passages	Relevant to claim No.
X	US 4 249 958 A (BAUDIN POL [BE] ET AL) 10 February 1981 (1981-02-10)	15,16
A	column 5, line 41 - column 6, line 34; figures 3,5 -----	1-14
A	US 6 420 646 B2 (BENZ VOLKER [DE] ET AL) 16 July 2002 (2002-07-16) column 4, line 45 - line 59; figure 2 column 5, line 47 - line 57 -----	1-16

INTERNATIONAL SEARCH REPORT

Information on patent family members

International application No PCT/EP2008/063746
--

Patent document cited in search report	Publication date	Patent family member(s)	Publication date
US 5478402	A	26-12-1995	AU 1840695 A 04-09-1995
			DE 69532904 D1 27-05-2004
			DE 69532904 T2 02-09-2004
			EP 0694213 A1 31-01-1996
			HK 1014400 A1 14-01-2005
			WO 9522843 A1 24-08-1995

US 5733382	A	31-03-1998	NONE

DE 3544080	A1	19-06-1987	NONE

US 2007144576	A1	28-06-2007	WO 2007079895 A1 19-07-2007

US 4249958	A	10-02-1981	BE 876681 A1 30-11-1979
			DE 2923770 A1 20-12-1979
			FR 2428920 A1 11-01-1980
			GB 2025691 A 23-01-1980
			JP 55013998 A 31-01-1980
			NL 7904532 A 18-12-1979

US 6420646	B2	16-07-2002	DE 20002827 U1 04-05-2000
			EP 1126528 A2 22-08-2001
			JP 2001267619 A 28-09-2001
			US 2001015220 A1 23-08-2001

RAPPORT DE RECHERCHE INTERNATIONALE

Demande internationale n°

PCT/EP2008/063746

A. CLASSEMENT DE L'OBJET DE LA DEMANDE INV. H01L31/048 H01L31/18		
Selon la classification internationale des brevets (CIB) ou à la fois selon la classification nationale et la CIB		
B. DOMAINES SUR LESQUELS LA RECHERCHE A PORTE		
Documentation minimale consultée (système de classification suivi des symboles de classement) H01L		
Documentation consultée autre que la documentation minimale dans la mesure où ces documents relèvent des domaines sur lesquels a porté la recherche		
Base de données électronique consultée au cours de la recherche internationale (nom de la base de données, et si cela est réalisable, termes de recherche utilisés) EPO-Internal		
C. DOCUMENTS CONSIDERES COMME PERTINENTS		
Catégorie*	Identification des documents cités, avec, le cas échéant, l'indication des passages pertinents	no. des revendications visées
X	US 5 478 402 A (HANOKA JACK I [US]) 26 décembre 1995 (1995-12-26) colonne 8, ligne 13 - colonne 9, ligne 14; figures 4-6	1-16
X	US 5 733 382 A (HANOKA JACK I [US]) 31 mars 1998 (1998-03-31) colonne 7, ligne 21 - colonne 11, ligne 54; figures 7,8,14,15	1-16
X	DE 35 44 080 A1 (LICENTIA GMBH [DE]) 19 juin 1987 (1987-06-19) le document en entier	1-16
X	US 2007/144576 A1 (CRABTREE GEOFFREY J [US] ET AL) 28 juin 2007 (2007-06-28) alinéas [0015] - [0028], [0036] - [0038]; figures 1,2	1-16
-/--		
<input checked="" type="checkbox"/> Voir la suite du cadre C pour la fin de la liste des documents	<input checked="" type="checkbox"/> Les documents de familles de brevets sont indiqués en annexe	
* Catégories spéciales de documents cités:		
"A" document définissant l'état général de la technique, non considéré comme particulièrement pertinent "E" document antérieur, mais publié à la date de dépôt international ou après cette date "L" document pouvant jeter un doute sur une revendication de priorité ou cité pour déterminer la date de publication d'une autre citation ou pour une raison spéciale (telle qu'indiquée) "O" document se référant à une divulgation orale, à un usage, à une exposition ou tous autres moyens "P" document publié avant la date de dépôt international, mais postérieurement à la date de priorité revendiquée	"T" document ultérieur publié après la date de dépôt international ou la date de priorité et n'appartenant pas à l'état de la technique pertinent, mais cité pour comprendre le principe ou la théorie constituant la base de l'invention "X" document particulièrement pertinent; l'invention revendiquée ne peut être considérée comme nouvelle ou comme impliquant une activité inventive par rapport au document considéré isolément "Y" document particulièrement pertinent; l'invention revendiquée ne peut être considérée comme impliquant une activité inventive lorsque le document est associé à un ou plusieurs autres documents de même nature, cette combinaison étant évidente pour une personne du métier "&" document qui fait partie de la même famille de brevets	
Date à laquelle la recherche internationale a été effectivement achevée	Date d'expédition du présent rapport de recherche internationale	
1 juillet 2009	08/07/2009	
Nom et adresse postale de l'administration chargée de la recherche internationale	Fonctionnaire autorisé	
Office Européen des Brevets, P.B. 5818 Patentlaan 2 NL - 2230 HV Rijswijk Tel. (+31-70) 340-2040, Fax: (+31-70) 340-3016	Voignier, Vincent	

RAPPORT DE RECHERCHE INTERNATIONALE

Demande Internationale n°

PCT/EP2008/063746

C(suite). DOCUMENTS CONSIDERES COMME PERTINENTS		
Catégorie*	Identification des documents cités, avec, le cas échéant, l'indication des passages pertinents	no. des revendications visées
X	US 4 249 958 A (BAUDIN POL [BE] ET AL) 10 février 1981 (1981-02-10)	15,16
A	colonne 5, ligne 41 - colonne 6, ligne 34; figures 3,5	1-14
A	----- US 6 420 646 B2 (BENZ VOLKER [DE] ET AL) 16 juillet 2002 (2002-07-16) colonne 4, ligne 45 - ligne 59; figure 2 colonne 5, ligne 47 - ligne 57 -----	1-16

RAPPORT DE RECHERCHE INTERNATIONALE

Renseignements relatifs aux membres de familles de brevets

Demande internationale n°

PCT/EP2008/063746

Document brevet cité au rapport de recherche		Date de publication	Membre(s) de la famille de brevet(s)	Date de publication
US 5478402	A	26-12-1995	AU 1840695 A	04-09-1995
			DE 69532904 D1	27-05-2004
			DE 69532904 T2	02-09-2004
			EP 0694213 A1	31-01-1996
			HK 1014400 A1	14-01-2005
			WO 9522843 A1	24-08-1995
US 5733382	A	31-03-1998	AUCUN	
DE 3544080	A1	19-06-1987	AUCUN	
US 2007144576	A1	28-06-2007	WO 2007079895 A1	19-07-2007
US 4249958	A	10-02-1981	BE 876681 A1	30-11-1979
			DE 2923770 A1	20-12-1979
			FR 2428920 A1	11-01-1980
			GB 2025691 A	23-01-1980
			JP 55013998 A	31-01-1980
			NL 7904532 A	18-12-1979
US 6420646	B2	16-07-2002	DE 20002827 U1	04-05-2000
			EP 1126528 A2	22-08-2001
			JP 2001267619 A	28-09-2001
			US 2001015220 A1	23-08-2001