



# (12) 发明专利

(10) 授权公告号 CN 113775284 B

(45) 授权公告日 2022. 12. 27

(21) 申请号 202111147456.7

(22) 申请日 2021.09.27

(65) 同一申请的已公布的文献号  
申请公布号 CN 113775284 A

(43) 申请公布日 2021.12.10

(73) 专利权人 唐山凯旭幕墙装饰工程有限公司  
地址 063000 河北省唐山市滦县古马镇柴各庄村

(72) 发明人 陈建州

(51) Int. Cl.

E06B 5/20 (2006.01)

E06B 3/46 (2006.01)

E06B 7/16 (2006.01)

E06B 7/215 (2006.01)

E05D 15/06 (2006.01)

(56) 对比文件

CN 111395919 A, 2020.07.10

CN 207739858 U, 2018.08.17

CN 111810019 A, 2020.10.23

CN 210622637 U, 2020.05.26

CN 213330651 U, 2021.06.01

JP H10231668 A, 1998.09.02

审查员 黄鑫磊

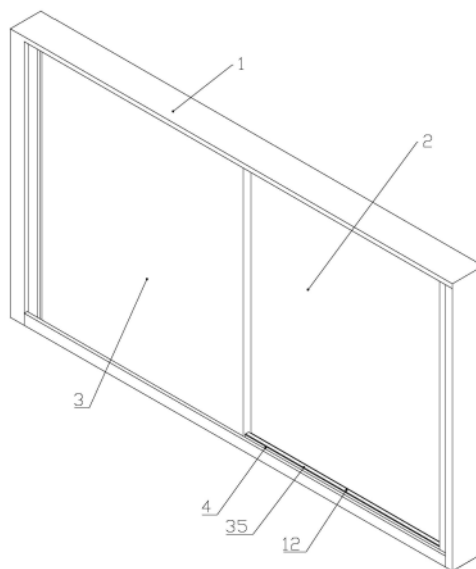
权利要求书2页 说明书5页 附图6页

(54) 发明名称

一种自动降噪的门窗装置

(57) 摘要

本发明公开了一种自动降噪的门窗装置,包括框架,所述框架内滑动配合有第一窗体和第二窗体,还包括有密封装置,所述密封装置包括第一密封组件、第二密封组件和第三密封组件,所述第一窗体和第二窗体上下端均设有滑移槽,所述框架上对应滑移槽分别设有并排设置的两条导轨,所述导轨包括活动导轨和固定导轨,所述框架内对应活动导轨两侧设有位移装置,所述活动导轨两端分别伸入两侧开槽中并与位移装置连接,所述位移装置用于带动活动导轨向固定导轨方向移动,活动导轨的设置能够有效通过风的作用力实现密封,从而保证日常窗户间隙通风的效果的同时保证刮风天气窗户的密封效果,实现自动密封的同时保证日常使用的透气效果。



1. 一种自动降噪的门窗装置,包括框架(1),所述框架(1)内滑动配合有第一窗体(2)和第二窗体(3),所述第一窗体(2)和第二窗体(3)并列设置各自对应框架(1)的内侧面和外侧面,其特征在于:还包括有密封装置(4),所述密封装置(4)用于在受到外力作用下对第一窗体(2)、第二窗体(3)和框架(1)之间的间隙进行密封,所述密封装置(4)包括第一密封组件(5)、第二密封组件(6)和第三密封组件(7),所述第一密封组件(5)用于对第一窗体(2)和第二窗体(3)相互之间的间隙进行密封,所述第一密封组件(5)包括第一密封件(8)和第二密封件(9),所述第一密封件(8)和第二密封件(9)分别设置于第一窗体(2)和第二窗体(3)相互靠近的一面,所述第二密封组件(6)设置于框架(1)上下两侧并用于对第一窗体(2)和第二窗体(3)上下两侧与框架(1)之间的间隙进行密封,所述第三密封组件(7)设置于框架(1)上并用于对第一窗体(2)和/或第二窗体(3)左右两侧与框架(1)之间的间隙进行密封,所述第一窗体(2)和第二窗体(3)上下端均设有滑移槽(10),所述框架(1)上对应滑移槽(10)分别设有并排设置的两条导轨(12),所述第一窗体(2)和第二窗体(3)分别与两条导轨(12)滑移连接,所述导轨(12)包括活动导轨(35)和固定导轨,其中活动导轨(35)滑移设置在框架(1)上相对固定导轨靠近远离,所述框架(1)内对应活动导轨(35)两侧设有位移装置(11),所述框架(1)对应位移装置(11)设有开槽(13),所述活动导轨(35)两端分别伸入两侧开槽(13)中并与位移装置(11)连接,所述位移装置(11)用于带动活动导轨(35)向固定导轨方向移动,所述第一窗体(2)和第二窗体(3)左右两侧分别向外延伸有连接部(29),所述框架(1)对应连接部(29)设有连接槽(30),所述位移装置(11)包括连接块(14)、第一导向块(15)、第一弹簧(16)和开关组件(17),所述连接块(14)与活动导轨(35)一端固定连接,所述第一导向块(15)固定设置于框架(1)内,所述第一导向块(15)包括有垂直活动导轨(35)向固定导轨延伸的导向面,所述连接块(14)与第一导向块(15)滑移连接,并沿导向面滑移,所述第一弹簧(16)一端与连接块(14)连接,另一端与框架(1)远离活动导轨(35)的一面连接,所述开关组件(17)用于限制连接块(14)运动,当第一窗体(2)或第二窗体(3)移动至与框架(1)左边沿或右边沿抵触时,所述开关组件(17)解除对连接块(14)限制,所述第一弹簧(16)带动连接块(14)向导向面延伸方向运动,所述开关组件(17)包括第二导向块(18)、第二弹簧(19)、驱动杆(20)和抵触块(21),所述第二导向块(18)与第一导向块(15)上下错位设置,所述第二导向块(18)远离第一导向块(15)的一端与驱动杆(20)固定连接,所述框架(1)两侧对应第一窗体(2)或第二窗体(3)设有开口(22),所述抵触块(21)一端从开口(22)处伸出,另一端为斜面并与驱动杆(20)抵触,所述驱动杆(20)靠近抵触块(21)的一端为斜面,所述第二弹簧(19)一端与第二导向块(18)远离驱动杆(20)的一面连接,另一端与框架(1)连接。

2. 根据权利要求1所述的一种自动降噪的门窗装置,其特征在于:所述第一密封件(8)和第二密封件(9)均包括隔绝布(23)和第一磁性件(24),所述第一窗体(2)和第二窗体(3)相互靠近的一面两侧均设有容纳槽,所述隔绝布(23)与第一磁性件(24)均固定设置于容纳槽内,所述第一窗体(2)和第二窗体(3)相互抵触后对应第一磁性件(24)相互吸附。

3. 根据权利要求1所述的一种自动降噪的门窗装置,其特征在于:所述第二密封组件(6)包括第一L形板(25),所述第一L形板(25)设置于导轨(12)靠近外侧面的一面,所述导轨(12)两端向外侧面方向延伸有延伸部(28),所述第一L形板(25)折角处沿长度方向固定设有转动杆(26),所述转动杆(26)两端与延伸部(28)转动连接,所述第一窗体(2)和第二窗体(3)对应第一L形板(25)均设有第一抵触槽(27),所述第一窗体(2)和/或第二窗体(3)相对

导轨(12)向内侧面移动时第一L形板(25)一端与第一抵触槽(27)抵触。

4.根据权利要求1所述的一种自动降噪的门窗装置,其特征在于:所述第三密封组件(7)包括抵触板(31),所述连接槽(30)内远离活动导轨(35)移动方向的一面设有容纳槽(32),所述抵触板(31)上设有第二磁性件(33)并活动设置于容纳槽(32)内,所述第一窗体(2)和/或第二窗体(3)对应第二磁性件(33)的位置设有第三磁性件(34)。

## 一种自动降噪的门窗装置

### 技术领域

[0001] 本发明涉及门窗技术领域,更具体的说是一种自动降噪的门窗装置。

### 背景技术

[0002] 在日常生活中,门窗是建筑物中必不可少的组成部分,针对不同的使用环境,人们通常会选择不同特性的门窗来满足自身需求。

[0003] 公告号为CN110145214A的中国专利公开了一种具有自动隔音降噪功能的智能门窗,包括主框架,所述主框架设置有若干组,其特征在于,所述主框架中分别设置有内窗扇和外窗扇,内窗扇和外窗扇错开设置,主框架的内侧分别设置有内轨道和外轨道,内窗扇配合内轨道设置,外窗扇配合外轨道设置;所述主框架的包括上侧边、下侧边、左侧边和右侧边,内轨道和外轨道设置在上侧边和下侧边之间,通过在主框架的内侧还分别与外窗扇和内窗扇之间设置密封机构实现对门窗的密封,但是该方式依然存在以下缺陷:由于为平开窗的打开方式,使得两片窗扇之间或是窗扇与框架之间必然存在间隙,该间隙在遇到大风天气时,风容易从间隙中穿过,从而与间隙造成摩擦,发出噪音,同时由于是通过手动控制驱动机构带动密封机构运作,不适用于深夜突发性刮风的情况,有鉴于此,需要一种实现自动密封,同时避免间隙处发出噪音的自动降噪的门窗装置。

### 发明内容

[0004] 针对现有技术存在的不足,本发明的目的在于提供一种实现自动密封,同时避免间隙处发出噪音的自动降噪的门窗装置。

[0005] 为实现上述目的,本发明提供了如下技术方案:一种自动降噪的门窗装置,包括框架,所述框架内滑动配合有第一窗体和第二窗体,所述第一窗体和第二窗体并列设置各自对应框架的内侧面和外侧面,还包括有密封装置,所述密封装置用于在受到外力作用下对第一窗体、第二窗体和框架之间的间隙进行密封,所述密封装置包括第一密封组件、第二密封组件和第三密封组件,所述第一密封组件用于对第一窗体和第二窗体相互之间的间隙进行密封,所述第一密封组件包括第一密封件和第二密封件,所述第一密封件和第二密封件分别设置于第一窗体和第二窗体相互靠近的一面,所述第二密封组件设置于框架上下两侧并用于对第一窗体和第二窗体上下两侧与框架之间的间隙进行密封,所述第三密封组件设置于框架上并用于对第一窗体和/或第二窗体左右两侧与框架之间的间隙进行密封,所述第一窗体和第二窗体上下端均设有滑移槽,所述框架上对应滑移槽分别设有并排设置的两条导轨,所述第一窗体和第二窗体分别与两条导轨滑移连接,所述导轨包括活动导轨和固定导轨,其中活动导轨滑移设置在框架上相对固定导轨靠近远离,所述框架内对应活动导轨两侧设有位移装置,所述框架对应位移装置设有开槽,所述活动导轨两端分别伸入两侧开槽中并与位移装置连接,所述位移装置用于带动活动导轨向固定导轨方向移动。

[0006] 作为本发明的进一步改进,所述第一窗体和第二窗体左右两侧分别向外延伸有连接部,所述框架对应连接部设有连接槽。

[0007] 作为本发明的进一步改进,所述位移装置包括连接块、第一导向块、第一弹簧和开关组件,所述连接块与活动导轨一端固定连接,所述第一导向块固定设置于框架内,所述第一导向块包括有垂直活动导轨向固定导轨延伸的导向面,所述连接块与第一导向块滑移连接,并沿导向面滑移,所述第一弹簧一端与连接块连接,另一端与框架远离活动导轨的一面连接,所述开关组件用于限制连接块运动,当第一窗体或第二窗体移动至与框架左边沿或右边沿抵触时,所述开关组件解除对连接块限制,所述第一弹簧带动连接块向导向面延伸方向运动。

[0008] 作为本发明的进一步改进,所述开关组件包括第二导向块、第二弹簧、驱动杆和抵触块,所述第二导向块与第一导向块上下错位设置,所述第二导向块远离第一导向块的一端与驱动杆固定连接,所述框架两侧对应第一窗体或第二窗体设有开口,所述抵触块一端从开口处伸出,另一端为斜面并与驱动杆抵触,所述驱动杆靠近抵触块的一端为斜面,所述第二弹簧一端与第二导向块远离驱动杆的一面连接,另一端与框架连接。

[0009] 作为本发明的进一步改进,所述第一密封件和第二密封件均包括隔绝布和第一磁性件,所述第一窗体和第二窗体相互靠近的一面两侧均设有容纳槽,所述隔绝布与第一磁性件均固定设置于容纳槽内,所述第一窗体和第二窗体相互抵触后对应第一磁性件相互吸附。

[0010] 作为本发明的进一步改进,所述第二密封组件包括第一L形板,所述第一L形板设置于导轨靠近外侧面的一面,所述导轨两端向外侧面方向延伸有延伸部,所述第一L形板折角处沿长度方向固定设有转动杆,所述转动杆两端与延伸部转动连接,所述第一窗体和第二窗体对应第一L形板均设有第一抵触槽,所述第一窗体和/或第二窗体相对导轨向内侧面移动时第一L形板一端与第一抵触槽抵触。

[0011] 作为本发明的进一步改进,所述第三密封组件包括抵触板,所述连接槽内远离活动导轨移动方向的一面设有容纳槽,所述抵触板上设有第二磁性件并活动设置于容纳槽内,所述第一窗体和/或第二窗体对应第二磁性件的位置设有第三磁性件。

[0012] 本发明的有益效果;通过第一密封组件、第二密封组件和第三密封组件的设置实现对窗体与窗体以及窗体与框架之间间隙的密封,从而避免间隙处发出噪音,活动导轨的设置能够有效通过风的作用力实现密封,从而保证日常窗户间隙通风的效果的同时保证刮风天气窗户的密封效果,实现自动密封的同时保证日常使用的透气效果,避免了一体式密封窗体所带来的透气性差的缺陷,同时通过第一弹簧的设置实现自动密封,通过第一L型板实现窗体与导轨之间的多重密封,从而有效增强密封性能,同时第一L形板能够便于后续调整,实用性强。

## 附图说明

- [0013] 图1为本发明整体示意图;
- [0014] 图2为本发明第二窗体示意图;
- [0015] 图3为本发明位移装置示意图;
- [0016] 图4为本发明位移装置和开关组件安装示意图;
- [0017] 图5为本发明导轨和窗体安装剖视图;
- [0018] 图6为本发明框架安装剖视图。

[0019] 附图标记:1、框架;2、第一窗体;3、第二窗体;4、密封装置;5、第一密封组件;6、第二密封组件;7、第三密封组件;8、第一密封件;9、第二密封件;10、滑移槽;11、位移装置;12、导轨;13、开槽;14、连接块;15、第一导向块;16、第一弹簧;17、开关组件;18、第二导向块;19、第二弹簧;20、驱动杆;21、抵触块;22、开口;23、隔绝布;24、第一磁性件;25、第一L形板;26、转动杆;27、第一抵触槽;28、延伸部;29、连接部;30、连接槽;31、抵触板;32、容纳槽;33、第二磁性件;34、第三磁性件;35、活动导轨。

### 具体实施方式

[0020] 下面结合附图和实施例,对本发明进一步详细说明。其中相同的零部件用相同的附图标记表示。

[0021] 如图1-6所示,一种自动降噪的门窗装置,包括框架1,所述框架1内滑动配合有第一窗体2和第二窗体3,所述第一窗体2和第二窗体3并列设置各自对应框架1的内侧面和外侧面,还包括有密封装置4,所述密封装置4用于在受到外力作用下对第一窗体2、第二窗体3和框架1之间的间隙进行密封,所述密封装置4包括第一密封组件5、第二密封组件6和第三密封组件7,所述第一密封组件5用于对第一窗体2和第二窗体3相互之间的间隙进行密封,所述第一密封组件5包括第一密封件8和第二密封件9,所述第一密封件8和第二密封件9分别设置于第一窗体2和第二窗体3相互靠近的一面,所述第二密封组件6设置于框架1上下两侧并用于对第一窗体2和第二窗体3上下两侧与框架1之间的间隙进行密封,所述第三密封组件7设置于框架1上并用于对第一窗体2和/或第二窗体3左右两侧与框架1之间的间隙进行密封,所述第一窗体2和第二窗体3上下端均设有滑移槽10,所述框架1上对应滑移槽10分别设有并排设置的两条导轨12,所述第一窗体2和第二窗体3分别与两条导轨12滑移连接,所述导轨12包括活动导轨35和固定导轨,其中活动导轨35滑移设置在框架1上相对固定导轨靠近远离,所述框架1内对应活动导轨35两侧设有位移装置11,所述框架1对应位移装置11设有开槽13,所述活动导轨35两端分别伸入两侧开槽13中并与位移装置11连接,所述位移装置11用于带动活动导轨35向固定导轨方向移动,进一步优选,在本实施例中,所述第二窗体3对应的导轨12为活动导轨35,在使用时,所述第一窗体2和第二窗体3相互远离即视为关闭状态,当受到来自风的作用力时,该作用力通过第二窗体3带动活动导轨35向固定导轨方向移动,从而带动第一密封组件5、第二密封组件6和第三密封组件7对边沿进行密封,活动导轨35的设置能够有效通过风的作用力实现密封,同时通过活动导轨35和位移装置11的设置能够使得第二窗体3可移动,从而能够在无风时使第二窗体3与第一窗体1之间获得较大的空气流通间隙,同时在刮风时能够减小该空气流通间隙,进一步与多个密封组件配合获得密封性能,从而避免风从间隙中吹入产生噪音,从而实现降噪的功能,从而保证日常窗户间隙通风的效果的同时保证刮风天气窗户的密封效果,实现自动密封的同时保证日常使用的透气效果,避免了一体式密封窗体所带来的透气性差的缺陷,多种密封组件的设置能够对第一窗体2和第二窗体3之间的间隙以及第一窗体2/第二窗体3与框架1之间的间隙实现密封,从而实现对装置整体的密封。

[0022] 优选的,所述第一窗体2和第二窗体3左右两侧分别向外延伸有连接部29,所述框架1对应连接部29设有连接槽30,通过连接槽30的设置能够便于对第一窗体2和第二窗体3与框架1之间的间隙进行密封,通过连接槽30与第一窗体2或第二窗体3形成的间隙能够对

风起到减速效果,从而降低噪音。

[0023] 优选的,所述位移装置11包括连接块14、第一导向块15、第一弹簧16和开关组件17,所述连接块14与活动导轨35一端固定连接,所述第一导向块15固定设置于框架1内,所述第一导向块15包括有垂直活动导轨35向固定导轨延伸的导向面,所述连接块14与第一导向块15滑动连接,并沿导向面滑动,所述第一弹簧16一端与连接块14连接,另一端与框架1远离活动导轨35的一面连接,所述开关组件17用于限制连接块14运动,当第一窗体2或第二窗体3移动至与框架1左边沿或右边沿抵触时,所述开关组件17解除对连接块14限制,所述第一弹簧16带动连接块14向导向面延伸方向运动,在使用时,当开关组件17解除对连接块14限制后,通过第一弹簧16带动连接块14向导向面方向滑动,从而通过活动导轨35带动第二窗体3向第一窗体2方向移动,进一步优选,当连接块14移动到预定位置后,所述第二窗体3靠近第一窗体2的一面与框架1依然存在滑动余量,该滑动余量用于日常使用时空气流通,当需要解除位移装置11时,通过人手拉窗户带动开关组件17开启,同时由于拉动窗户时手臂呈弧线运动,因此会产生向外的推力,通过该推力带动连接块14向第一弹簧16方向移动,从而带动活动导轨35移动,进一步带动第一弹簧16被压缩,通过第一弹簧16的设置能够实现活动导轨35的自动移动,同时第一弹簧16的设置能够实现对窗户的初步密封,同时通过弹力能够使得初步密封的受力更加稳定,从而减少操作,同时第一导向块15的设置能够增强整体移动的稳定性的,开关组件17通过与第一窗体2或第二窗体3左边沿或右边沿抵触触发,能够实现自动开关组件17的自动开启与关闭,从而方便操作,同时连接块14与第一导向块15的设置能够通过操作人员打开窗户时所产生的向外推力实现自动调整,从而使得操作更加灵活。

[0024] 优选的,所述开关组件17包括第二导向块18、第二弹簧19、驱动杆20和抵触块21,所述第二导向块18与第一导向块15上下错位设置,所述第二导向块18远离第一导向块15的一端与驱动杆20固定连接,所述框架1两侧对应第一窗体2或第二窗体3设有开口22,所述抵触块21一端从开口22处伸出,另一端为斜面并与驱动杆20抵触,所述驱动杆20靠近抵触块21的一端为斜面,所述第二弹簧19一端与第二导向块18远离驱动杆20的一面连接,另一端与框架1连接,在使用时,当第一窗体2或第二窗体3触碰到抵触块21时,抵触块21移动,通过斜面带动驱动杆20向下运动,进一步带动第二导向块18向下移动与第一导向块15连接,第二弹簧19被压缩,使得连接块14能够通过第一导向块15移动至第二导向块18,通过第二弹簧19的弹力使得连接块14保持在第二导向块18上的位置,通过第二弹簧19的设置实现第二导向块18与第一导向块15自动分离的同时实现对连接块14位置的固定,通过抵触块21、驱动杆20和第二导向块18的联动设置能够便于通过第一窗体2或第二窗体3移动实现调节,便于操作。

[0025] 优选的,所述第一密封件8和第二密封件9均包括隔绝布23和第一磁性件24,所述第一窗体2和第二窗体3相互靠近的一面两侧均设有容纳槽,所述隔绝布23与第一磁性件24均固定设置于容纳槽内,所述第一窗体2和第二窗体3相互抵触后对应第一磁性件24相互吸附,通过第一磁性件24和隔绝布23的设置能够实现第一窗体2和第二窗体3之间的密封以及密封后的固定,同时通过磁力进行固定方便后续重新分离。

[0026] 优选的,所述第二密封组件6包括第一L形板25,所述第一L形板25设置于导轨12靠近外侧面的一面,所述导轨12两端向外侧面方向延伸有延伸部28,所述第一L形板25折角处

沿长度方向固定设有转动杆26,所述转动杆26两端与延伸部28转动连接,所述第一窗体2和第二窗体3对应第一L形板25均设有第一抵触槽27,所述第一窗体2和/或第二窗体3相对导轨12向内侧面移动时第一L形板25一端与第一抵触槽27抵触,在使用时,当第一窗体2和第二窗体3均位于关闭状态时,当受到风的作用力时,带动第一窗体2和第二窗体3在导轨12上移动,从而带动第一L形板25一端与第一抵触槽27抵触,另一端与导轨12抵触,同时第一L形板25折角处与滑移槽10抵触,同时通过第一窗体2和第二窗体3的进一步移动使得滑移余量消失,从而保证在刮风天气有效避免风从间隙中刮入造成噪音,同时通过第一L型板25实现窗体与导轨12之间的多重密封,从而有效增强密封性能,同时第一L形板25能够便于后续调整,实用性强。

[0027] 优选的,所述第三密封组件7包括抵触板31,优选的,在本实施例中,所述抵触板31上设有隔音棉,所述连接槽30内远离活动导轨35移动方向的一面设有容纳槽32,所述抵触板31上设有第二磁性件33并活动设置于容纳槽32内,所述第一窗体2和/或第二窗体3对应第二磁性件33的位置设有第三磁性件34,在使用时,当第一窗体2和第二窗体3受风的作用力进行移动时,使得第一窗体2/第二窗体3两侧与框架1之间的间隙完全贴合,同时通过第三磁性件33将第一窗体2/第二窗体3两侧与框架1实现固定,从而避免后续脱离,隔音棉的设置能够增强密封效果的同时有效避免噪音产生。

[0028] 以上所述仅是本发明的优选实施方式,本发明的保护范围并不仅限于上述实施例,凡属于本发明思路下的技术方案均属于本发明的保护范围。应当指出,对于本技术领域的普通技术人员来说,在不脱离本发明原理前提下的若干改进和润饰,这些改进和润饰也应视为本发明的保护范围。

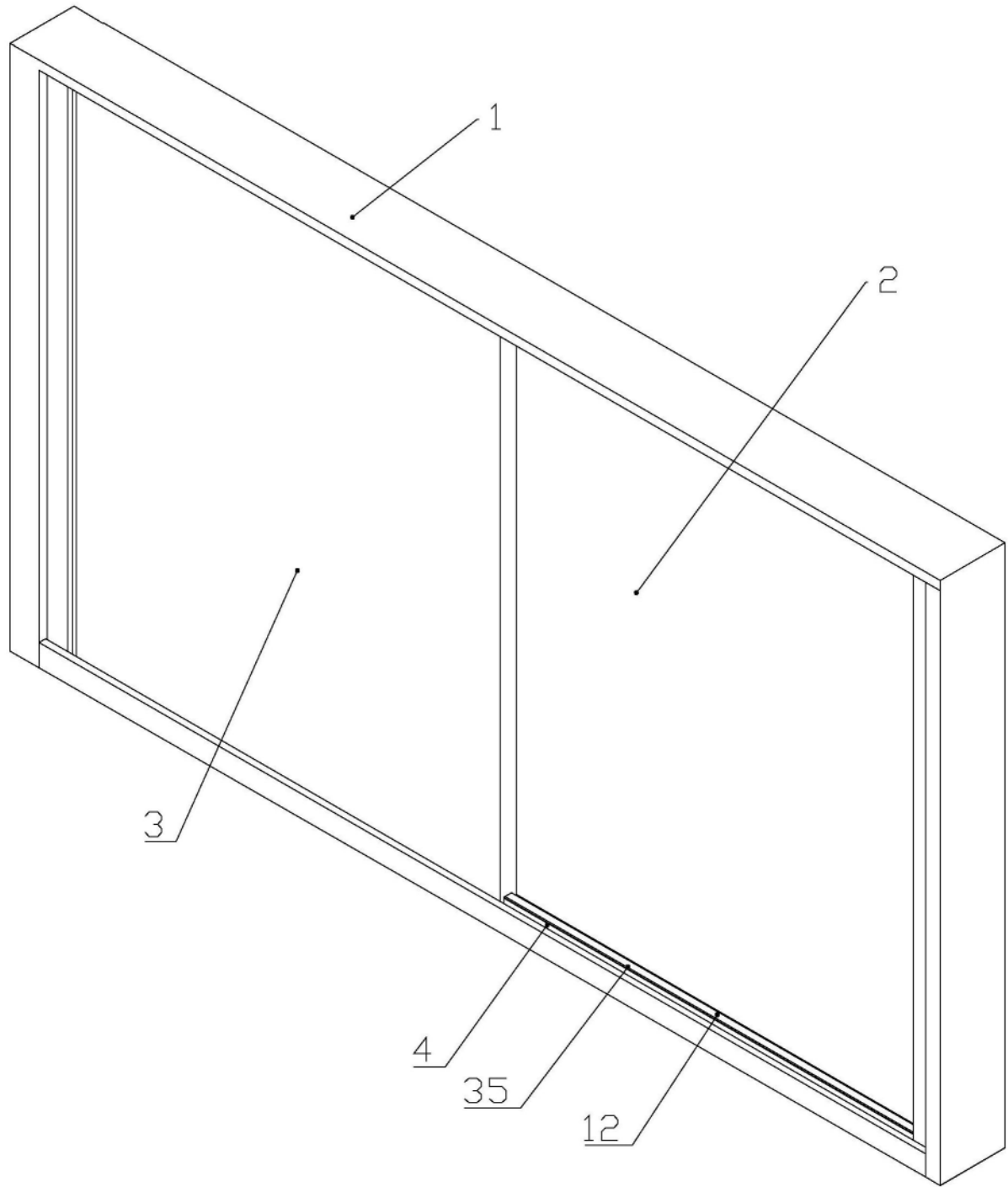


图1

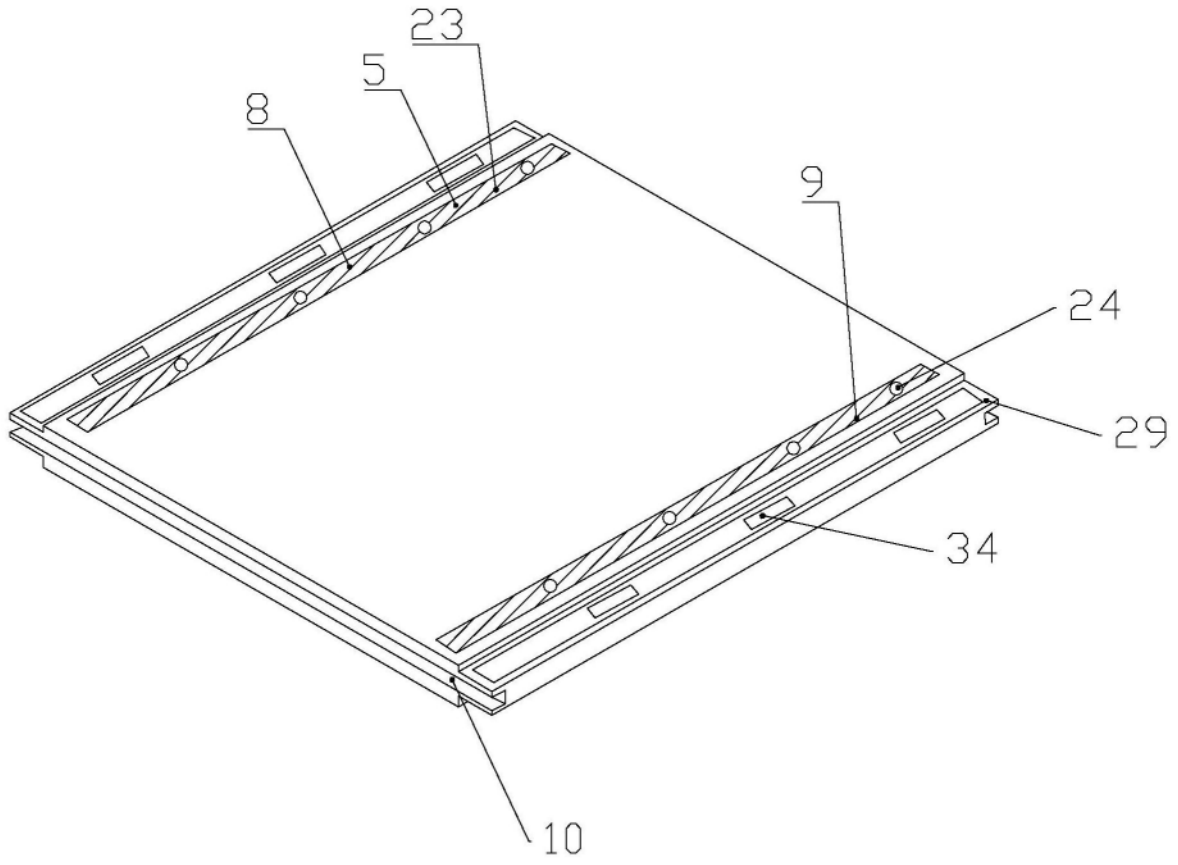


图2

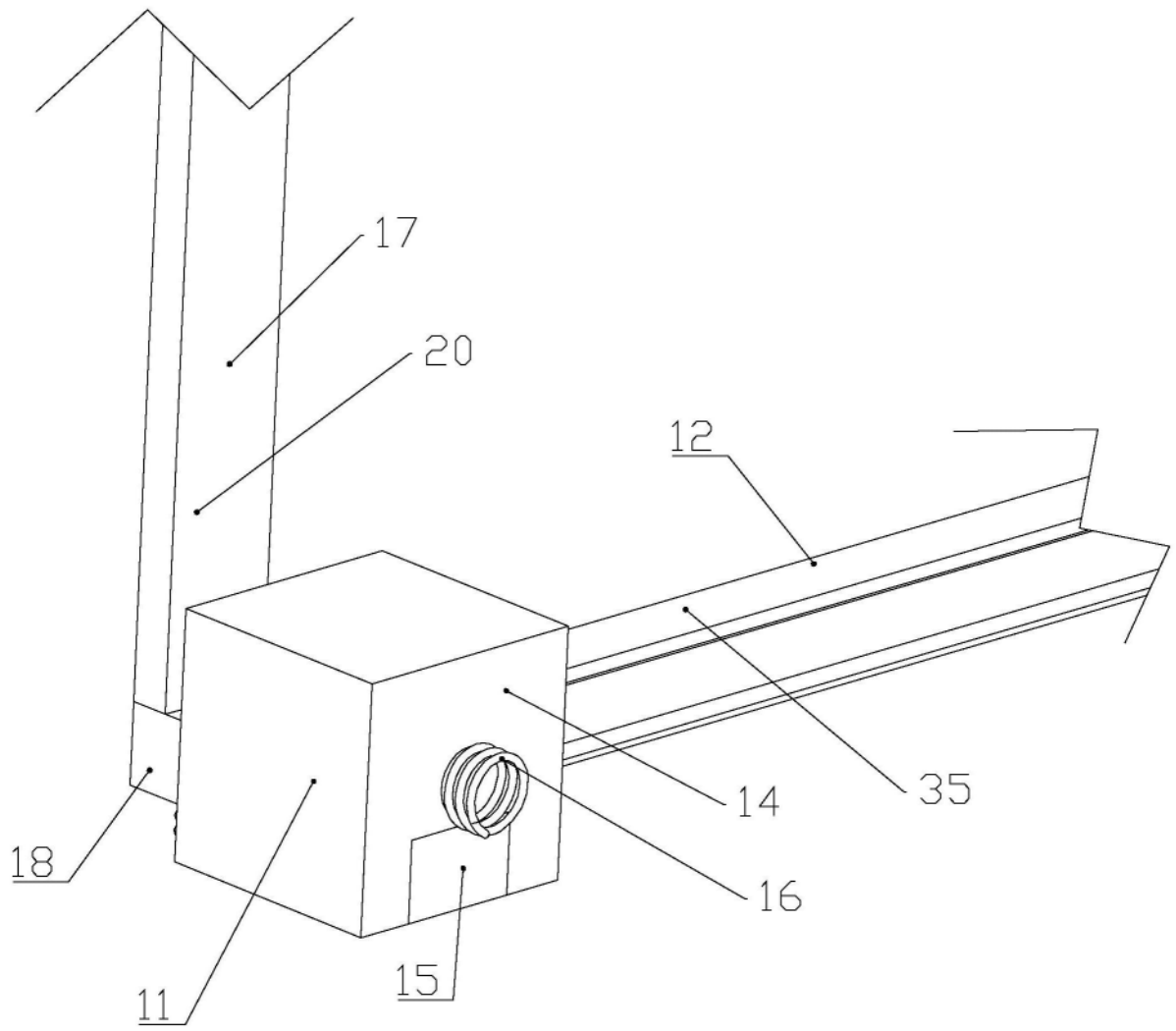


图3

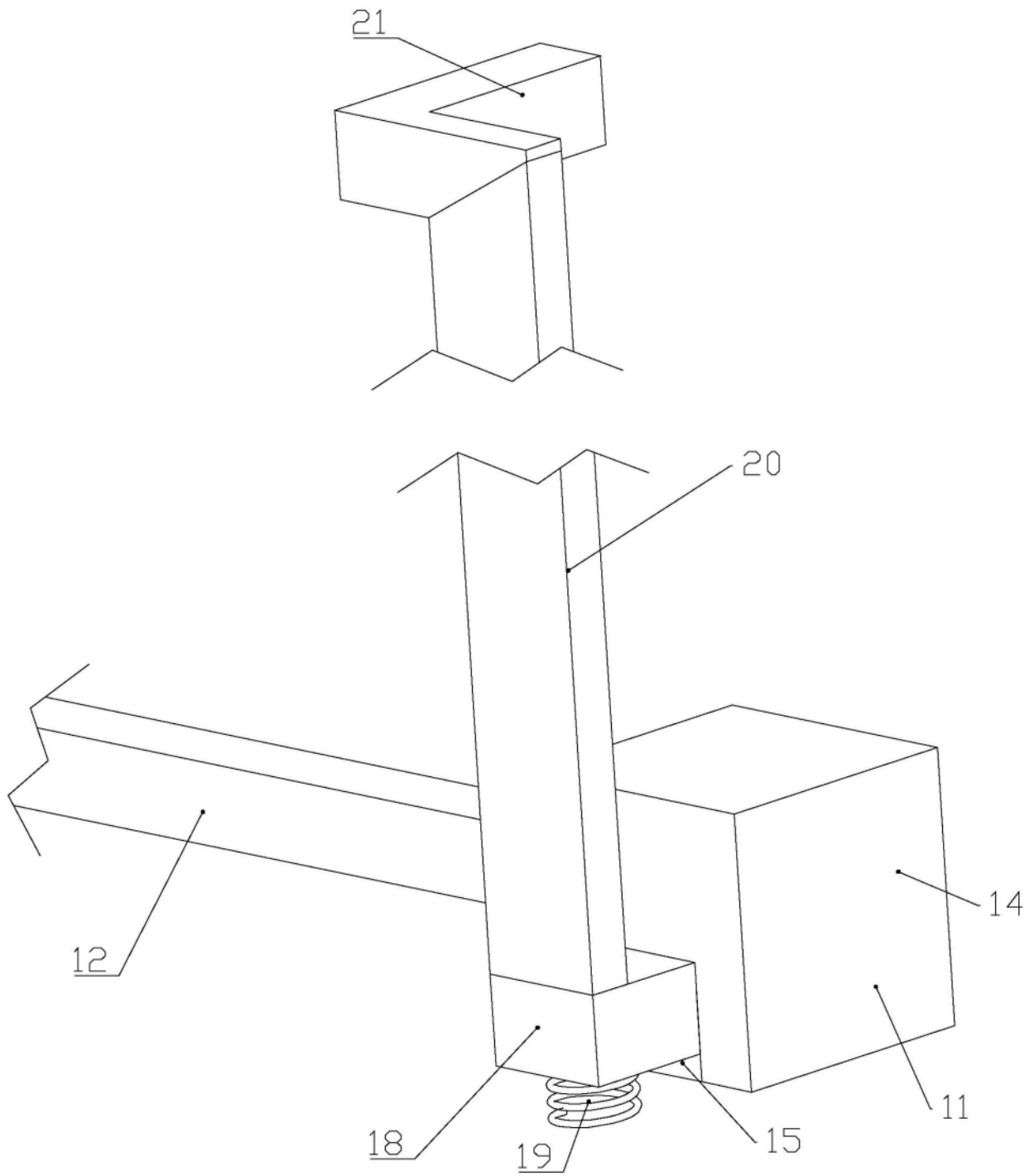


图4

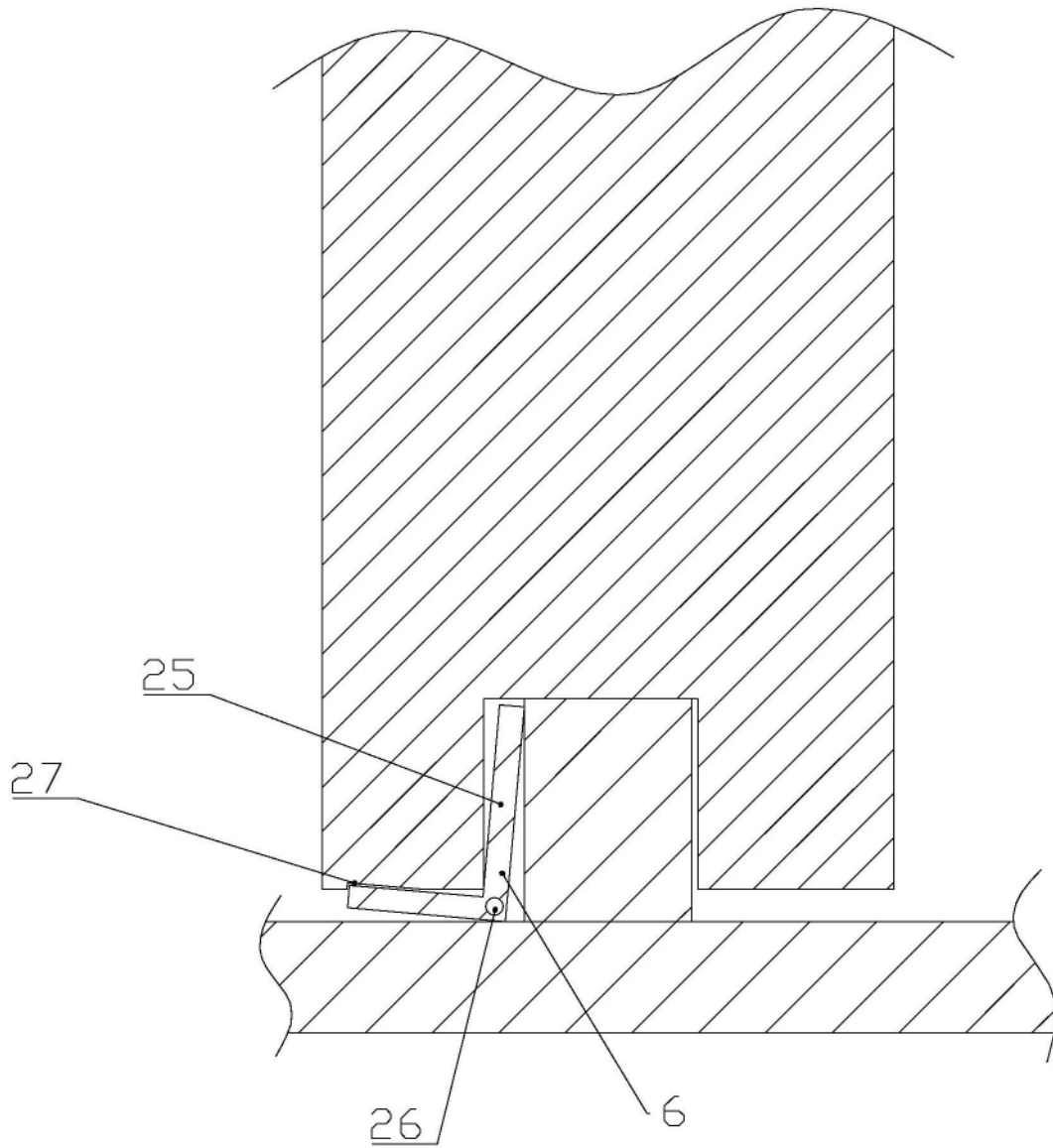


图5

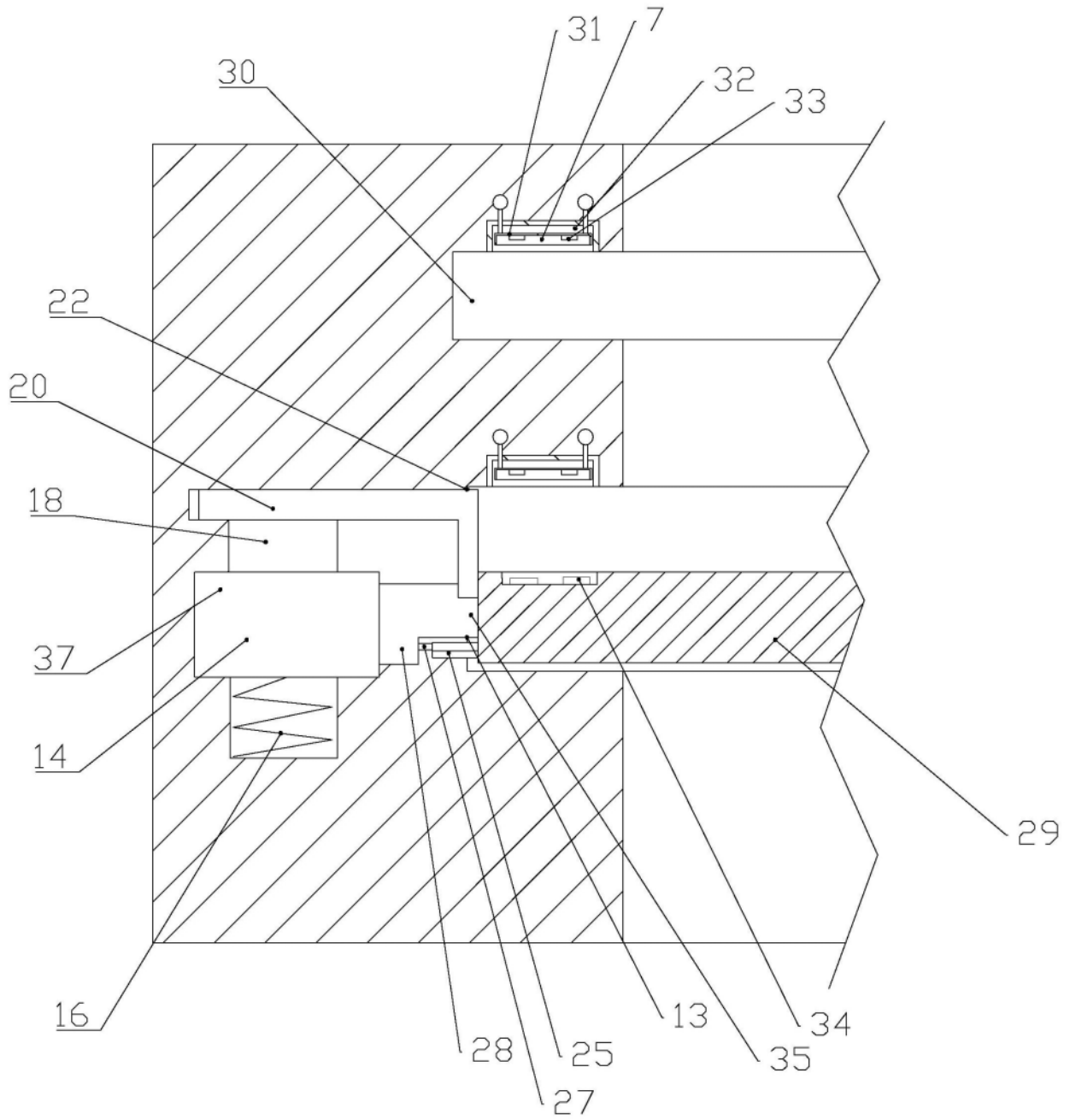


图6