

(19) 日本国特許庁(JP)

(12) 特許公報(B2)

(11) 特許番号

特許第6540649号
(P6540649)

(45) 発行日 令和1年7月10日(2019.7.10)

(24) 登録日 令和1年6月21日(2019.6.21)

(51) Int. Cl. F 1
B 6 O R 21/36 (2011.01) B 6 O R 21/36 3 2 0
 B 6 O R 21/2338 (2011.01) B 6 O R 21/2338

請求項の数 3 (全 14 頁)

(21) 出願番号	特願2016-200209 (P2016-200209)	(73) 特許権者	000003207 トヨタ自動車株式会社
(22) 出願日	平成28年10月11日 (2016.10.11)		愛知県豊田市トヨタ町1番地
(65) 公開番号	特開2018-62206 (P2018-62206A)	(74) 代理人	100079049 弁理士 中島 淳
(43) 公開日	平成30年4月19日 (2018.4.19)	(74) 代理人	100084995 弁理士 加藤 和詳
審査請求日	平成30年1月25日 (2018.1.25)	(74) 代理人	100099025 弁理士 福田 浩志
		(72) 発明者	額井 太一 愛知県豊田市トヨタ町1番地 トヨタ自動車株式会社内
		(72) 発明者	吉本 謙一郎 愛知県豊田市トヨタ町1番地 トヨタ自動車株式会社内

最終頁に続く

(54) 【発明の名称】 歩行者保護用エアバッグ装置

(57) 【特許請求の範囲】

【請求項1】

フロントガラスを払拭するワイパを有する車両のカウル部に収納され、該フロントガラスの前面側に展開されて該カウル部及びフロントピラーの少なくとも一部を覆うエアバッグと、

一端側が前記エアバッグの外面の車両上下方向の上部に取付けられ、他端側が前記カウル部に取付けられたストラップと、

前記エアバッグの外面に縫製され、前記ストラップを覆うストラップカバーと、
を有する歩行者保護用エアバッグ装置であって、

前記ストラップは、前記エアバッグと前記ストラップカバーとの間に通され、

前記ストラップ及び前記ストラップカバーは、前記エアバッグよりも車両上下方向の下側、且つ前記フロントガラス及び前記ワイパよりも上側に配置され、車両平面視で前記ワイパの払拭範囲内に配置される歩行者保護用エアバッグ装置。

【請求項2】

前記エアバッグは、下布と、該下布に縫製され該下布よりも車両上下方向の上側に配置される上布とを有し、

前記ストラップカバーは、前記下布の外面に縫製されている請求項1に記載の歩行者保護用エアバッグ装置。

【請求項3】

前記ストラップカバーには、前記ストラップの延在方向と交差する方向に他の部位より

も拡幅された拡幅部が設けられている請求項 1 又は請求項 2 に記載の歩行者保護用エアバッグ装置。

【発明の詳細な説明】

【技術分野】

【0001】

本発明は、歩行者保護用エアバッグ装置に関する。

【背景技術】

【0002】

特許文献 1 には、左右方向に延びるカウル袋部と、カウル袋部の両端から斜め上方に延びるピラー袋部と、カウル袋部とピラー袋部とを結合する結合体とを有する歩行者保護用エアバッグ装置が開示されている。結合体は、平面視略帯状のストラップとして形成されている。

10

【先行技術文献】

【特許文献】

【0003】

【特許文献 1】特開 2008 - 222148 号公報

【発明の概要】

【発明が解決しようとする課題】

【0004】

ストラップを備えフロントガラスよりも車両前後方向の前側で展開されるエアバッグを有する歩行者保護用エアバッグ装置では、エアバッグが展開される場合に、ストラップがワイパやフード等に引っ掛かり、エアバッグが展開され難くなる可能性がある。このため、ストラップを備えフロントガラスよりも車両前後方向の前側で展開されるエアバッグを有する構成において、エアバッグの展開が阻害されるのを抑制するには、改善の余地がある。

20

【0005】

本発明は上記事実を考慮し、ストラップを備えフロントガラスよりも車両前後方向の前側で展開されるエアバッグを有する構成において、エアバッグの展開がストラップによって阻害されるのを抑制することができる歩行者保護用エアバッグ装置を得ることが目的である。

30

【課題を解決するための手段】

【0006】

請求項 1 に記載の発明に係る歩行者保護用エアバッグ装置は、フロントガラスを払拭するワイパを有する車両のカウル部に収納され、該フロントガラスの前面側に展開されて該カウル部及びフロントピラーの少なくとも一部を覆うエアバッグと、一端側が前記エアバッグの外側の車両上下方向の上部に取付けられ、他端側が前記カウル部に取付けられたストラップと、前記エアバッグの外側に縫製され、前記ストラップを覆うストラップカバーと、を有する歩行者保護用エアバッグ装置であって、前記ストラップは、前記エアバッグと前記ストラップカバーとの間に通され、前記ストラップ及び前記ストラップカバーは、前記エアバッグよりも車両上下方向の下側、且つ前記フロントガラス及び前記ワイパよりも上側に配置され、車両平面視で前記ワイパの払拭範囲内に配置される。

40

【0007】

請求項 1 に記載の発明に係る歩行者保護用エアバッグ装置では、エアバッグとストラップカバーとの間にストラップが通され、ストラップがストラップカバーにより覆われている。ここで、エアバッグが展開される場合に、エアバッグとストラップとの間への他の部材の侵入が、ストラップカバーにより規制される。これにより、ストラップカバーが無い構成に比べて、ストラップが他の部材に引っ掛かることが抑制されるので、エアバッグの展開がストラップによって阻害されるのを抑制することができる。

【0008】

請求項 2 に記載の発明に係る歩行者保護用エアバッグ装置の前記エアバッグは、下布と

50

、該下布に縫製され該下布よりも車両上下方向の上側に配置される上布とを有し、前記ストラップカバーは、前記下布の外面に縫製されている。

【0009】

請求項2に記載の発明に係る歩行者保護用エアバッグ装置では、エアバッグが展開される場合に、エアバッグの下布とストラップとの間へのワイパの侵入が、ストラップカバーにより規制される。これにより、ストラップカバーが無い構成に比べて、ストラップがワイパに引っ掛かるのを抑制することができる。

【0010】

請求項3に記載の発明に係る歩行者保護用エアバッグ装置の前記ストラップカバーには、前記ストラップの延在方向と交差する方向に他の部位よりも拡幅された拡幅部が設けら

10

れている。

【0011】
請求項3に記載の発明に係る歩行者保護用エアバッグ装置において、エアバッグ、ストラップ及びストラップカバーを折り畳んでカウル部に収納する。ストラップの他端側は、カウル部に取付けられる。ここで、拡幅部におけるストラップとストラップカバーとの間の空間の大きさが、他の部位（拡幅部以外の部位）における空間の大きさよりも広がっている。このため、ストラップの他端側をカウル部に取付けるためにストラップを他端側に引っ張った場合に、ストラップカバーの幅がストラップの延在方向で同一の構成に比べて、ストラップとストラップカバーとが接触し難くなり、ストラップに作用する摩擦力が減る。これにより、エアバッグ、ストラップ及びストラップカバーが折り畳まれた状態において、ストラップを一端側に引っ張る作業を行い易くなる。

20

【発明の効果】

【0012】

請求項1に係る発明によれば、ストラップを備えフロントガラスよりも車両前後方向の前側で展開されるエアバッグを有する構成において、エアバッグの展開がストラップによって阻害されるのを抑制することができる。

【0013】

請求項2に係る発明によれば、ストラップがワイパに引っ掛かるのを抑制することができる。

【0014】

請求項3に係る発明によれば、エアバッグ、ストラップ及びストラップカバーが折り畳まれた状態において、ストラップを他端側に引っ張る作業を行い易くなる。

30

【図面の簡単な説明】

【0015】

【図1】第1実施形態に係るエアバッグが展開した状態の車両の前部を示す平面図である。

【図2】第1実施形態に係るエアバッグ、ストラップ及びストラップカバーの配置状態を示す縦断面図（図1の2-2線断面図）である。

【図3】第1実施形態に係る歩行者保護用エアバッグ装置及びカウル部の分解図である。

【図4】第1実施形態に係るエアバッグを折り畳む前のエアバッグの状態を示す説明図である。

40

【図5】第1実施形態に係るエアバッグ、ストラップ及びストラップカバーの配置状態を示す横断面図（図4の5-5線断面図）である。

【図6】第1実施形態に係るフロントガラスのワイパの払拭範囲を示す説明図である。

【図7】第2実施形態に係るエアバッグを折り畳む前のエアバッグの状態を示す説明図である。

【発明を実施するための形態】

【0016】

[第1実施形態]

本発明の第1実施形態に係る歩行者保護用エアバッグ装置について説明する。なお、各

50

図に適宜記す矢印FR、矢印RR、矢印UP、矢印OUTは、車両の前方向（進行方向）、車両の後方向、上方向、車幅方向の外側方向をそれぞれ示している。矢印Wは、車幅方向を示している。また以下、単に前後、左右、上下の方向を用いて説明する場合は、特に断りのない限り、車両前後方向の前後、車両左右方向（車幅方向）の左右、車両上下方向の上下を示すものとする。

【0017】

〔全体構成〕

図1には、本実施形態の車両10の前部が示されている。車両10は、フロントピラー12、14と、ウインドシールドガラス16と、ワイパ17と、フード18と、カウル部20と、歩行者保護用エアバッグ装置の一例としてのエアバッグ装置30とを含んで構成されている。ウインドシールドガラス16は、フロントガラスの一例である。エアバッグ装置30は、歩行者の頭部がフロントピラー12、14を主とする車体11の前部に接触することを抑制するためのものである。

10

【0018】

図2に示すフード18は、図示しないエンジンコンパートメントの上方に配置されている。また、フード18は、意匠面を形成するフードアウトパネル18Aと、フードアウトパネル18Aの車両下方側に配置されたフードインナパネル18Bとが外周縁部を結合されて構成されている。フードアウトパネル18A及びフードインナパネル18Bは、一例として、鋼板がプレス成形されて形成されている。

20

【0019】

カウル部20は、フード18の車両後方側において、エンジンコンパートメントと車室とを仕切る図示しないダッシュパネルの上方に配置されており、車幅方向に延在している。また、カウル部20は、カウルパネル22と、カウルパネル22の上端部に接合されウインドシールドガラス16よりも車両前方側に配置されたカウルフロントパネル24とを含んで構成されている。カウル部20の各構成部材は、一例として、鋼板がプレス成形されて形成されている。カウル部20には、エアバッグケース32が設けられている。

【0020】

〔要部構成〕

図2に示すエアバッグ装置30は、カウルフロントパネル24の上面に配設されており、エアバッグケース32内に収納されている。また、エアバッグ装置30は、左右一対のインフレーター34A、34B（図1参照）と、エアバッグ35と、ストラップ36、37（図1参照）と、ストラップカバー38、39（図1参照）とを含んで構成されている。なお、図2では、エアバッグ35が展開された状態が示されている。

30

【0021】

（エアバッグケース）

図3に示すように、エアバッグケース32は、ロアケース32Aとアッパケース32Bとを有しており、車幅方向に延在している。図2に示すロアケース32Aは、一例として、板金がプレス成形されて形成されたものであり、車幅方向から見て車両上方側が開放された略ハット形状をなしている。アッパケース32Bは、一例として、熱可塑性オレフィン系材料（TPO材）によって形成されており、車幅方向から見て車両下方側が開放された略ハット形状をなしている。

40

【0022】

ロアケース32Aとアッパケース32Bとは、各々のフランジ部を重ね合わされており、爪嵌合、両面粘着テープ等の手段によって接合されている。これにより、エアバッグケース32は、車幅方向から見て略矩形の中空体状に形成されている。なお、図2では、エアバッグ35が展開されたことにより、アッパケース32Bが2つに破断された状態が示されている。

【0023】

（インフレーター）

図1に示すように、インフレーター34Aは、車両10の車幅方向中央となる中心線Mに

50

対して左側に配置されている。インフレーター34Bは、中心線Mに対して右側に配置されている。また、インフレーター34A、34Bは、エアバッグケース32（図2参照）内に車幅方向に間隔をあけて並んでいる。インフレーター34A、34Bは、シリンダタイプのインフレーターであり、軸線方向が略車幅方向に沿う姿勢で配置されている。そして、インフレーター34A、34Bは、エアバッグ35に設けられた図示しないガス導入口に接続されている。インフレーター34A、34Bは、ロアケース32A（図2参照）と共にカウルフロントパネル24（図2参照）に締結されている。

【0024】

インフレーター34A、34Bは、図示しないコントローラと電氣的に接続されている。コントローラは、車両10に配設された図示しない衝突検知センサ（又は衝突予知センサ）と電氣的に接続されている。そして、コントローラは、衝突を検知した際に、インフレーター34A、34Bに作動信号を出力する。これにより、インフレーター34A、34Bのガス噴出部からエアバッグ35内にガスが噴出され、エアバッグ35が膨張展開される。なお、アッパケース32B（図2参照）は、エアバッグ35が膨張展開する場合にエアバッグ35と接触することにより、車両上下方向に2つに破断されるようになっている。

【0025】

<エアバッグ>

図2に示すように、エアバッグ35は、一例として、気体を透過し難い2枚の布の外周部が車両上下方向に重ね合された状態で縫製されることによって袋状に形成されている。つまり、エアバッグ35は、車両上下方向の下側に配置される下布35Aと、下布35Aに縫製され下布35Aよりも上側に配置される上布35Bとを含んで構成されている。また、エアバッグ35は、膨張展開される前の状態において蛇腹状に折り畳まれ、カウル部20のエアバッグケース32内に収納されている。なお、エアバッグ35の内側には、図示しないテザー（隔壁となる仕切布）が設けられている。膨張展開状態のエアバッグ35では、テザーに張力が作用することにより、小空間部と大空間部とが形成されるようになっている。

【0026】

図1に示すように、エアバッグ35は、膨張展開状態において、車両平面視で車両後方側が開放された略U字状に形成されている。具体的には、エアバッグ35は、一般部42と、延伸部44Aと、延伸部44Bとを有する。一般部42は、車幅方向に延びカウル部20の一部を車両上方側から覆っている。延伸部44Aは、一般部42の車幅方向左側端部からフロントピラー12に沿って延びている。延伸部44Bは、一般部42の車幅方向右側端部からフロントピラー14に沿って延びている。延伸部44A、44Bは、既述の中心線Mに対して左右対称に配置されている。また、延伸部44A、44Bの先端側は、基端側（一般部42側）に比べて車幅方向の外側に位置している。

【0027】

図4には、エアバッグ35の下布35Aを車両前後方向の後側から見た状態が示されている。延伸部44A、44Bの周縁部でかつ車幅方向の内側の部位には、中心線Mに向けて張出された張出部46A、46Bが形成されている。張出部46A、46Bは、エアバッグ35の車両上下方向の上部の一例である。また、張出部46A、46Bは、それぞれ略台形状に形成されている。張出部46Aは、図4における右側（車両10（図1参照）の左側）に配置されている。張出部46Bは、図4における左側（車両10（図1参照）の右側）に配置されている。

【0028】

<ストラップ>

ストラップ36は、中心線Mに対して左側（図4における右側）に配置されている。また、ストラップ36は、一例として、ポリエステル製の複数の糸が織り上げられることによって矩形の帯状に形成されている。ストラップ36の延在方向（長手方向）の一端側（車両上下方向の上側）は、下布35Aの張出部46Aに縫製されている。ストラップ36の延在方向の他端側（車両上下方向の下側）は、一例として、環状に形成されており、イ

10

20

30

40

50

ンフレータ34A(図1参照)に取付けられている。言い換えると、ストラップ36の他端側は、カウル部20(図1参照)に取付けられている。ストラップ36の一端側は他端側よりも車幅方向の外側に位置している。

【0029】

ストラップ36の延在方向の長さは、エアバッグ35の展開完了時にストラップ36に張力が作用する長さに設定されている。これにより、ストラップ36は、エアバッグ35が膨張展開された状態において、張出部46Aとインフレータ34A(図1参照)との間で張架されるようになっている。また、ストラップ36が張架されることにより、延伸部44Aがフロントピラー12(図1参照)と対向する位置よりも車幅方向外側に移動しないようになっている。

10

【0030】

ストラップ37は、中心線Mに対して右側(図4の左側)に配置されている。また、ストラップ37は、ストラップ36と同様に形成されている。ストラップ37の延在方向(長手方向)の一端側(車両上下方向の上側)は、下布35Aの張出部46Bに縫製されている。ストラップ37の延在方向の他端側(車両上下方向の下側)は、一例として、環状に形成されており、インフレータ34B(図1参照)に取付けられている。言い換えると、ストラップ37の他端側は、カウル部20(図1参照)に取付けられている。ストラップ37の一端側は他端側よりも車幅方向の外側に位置している。

【0031】

ストラップ37の延在方向の長さは、エアバッグ35の展開完了時にストラップ37に張力が作用する長さに設定されている。これにより、ストラップ37は、エアバッグ35が膨張展開された状態において、張出部46Bとインフレータ34B(図1参照)との間で張架されるようになっている。また、ストラップ37が張架されることにより、延伸部44Bがフロントピラー12(図1参照)と対向する位置よりも車幅方向外側に移動しないようになっている。

20

【0032】

図6に示すように、エアバッグ35の張出部46A及び張出部46Bは、エアバッグ35の展開状態において、ワイパ17がウインドシールドガラス16を払拭する払拭範囲S内に配置されている。言い換えると、ストラップ36、37は、インフレータ34A、34Bと張出部46A、46Bとを繋ぐ構成とされているため、エアバッグ35の展開中に払拭範囲S内に配置される。

30

【0033】

<ストラップカバー>

図5に示すように、ストラップカバー38は、長手方向と直交する面で見ると、半筒状部38Aと、半筒状部38Aの車幅方向の両端部に形成された縫製部38B、38Cと、後述する縫製部38D(図4参照)とを有する。半筒状部38Aは、エアバッグ35の下布35Aから車両上下方向の下側でかつ車両前後方向の後側に向けて凸状に形成された中空の部位である。半筒状部38Aの長手方向の長さは、ストラップ36の延在方向の長さよりも短かつエアバッグ35の一般部42から張出部46A(図4参照)までの長さとはほぼ等しい長さとなっている。半筒状部38Aの内側の空間の大きさは、エアバッグ35の膨張展開時において、ストラップ36の伸長(展開)を規制しない大きさとされている。

40

【0034】

図4に示すように、縫製部38B、38Cは、一例として、帯状の部位であり、エアバッグ35の下布35Aの外周面である外面45に縫製されている。言い換えると、ストラップカバー38は、外面45に縫製されている。また、縫製部38B、38Cの長手方向の長さは、ストラップ36の延在方向の長さよりも短かつ半筒状部38Aの長さとはほぼ等しい長さとなっている。ストラップ36が張架された状態において、ストラップ36から縫製部38Bまでの距離とストラップ36から縫製部38Cまでの距離とは、一例として、ほぼ同じ距離となっている。言い換えると、縫製部38Bと縫製部38Cは、長手方向の一端部及び他端部を除いて、ストラップ36の中心軸を対称軸として、ほぼ線対称に

50

配置されている。

【0035】

縫製部38Dは、縫製部38Bの一端側（車両上下方向の上側であり張出部46A側）と、縫製部38Cの一端側（車両上下方向の上側であり張出部46A側）とを繋ぐ帯状の部位である。言い換えると、ストラップカバー38の一端側は、一例として、エアバッグ35に縫製されている。ストラップカバー38の一端側とは反対側となる他端側は、一例として、エアバッグ35に縫製されておらず、開放されている。ここで、エアバッグ35とストラップ36とが重なる方向に半筒状部38Aを見た場合に、半筒状部38Aは、ストラップ36の延在方向の大部分を覆っている。

【0036】

ストラップカバー39は、中心線Mを対称軸として、ストラップカバー38と線対称に配置されている。ストラップカバー39は、一例として、長手方向と直交する面で見ると、半筒状部39Aと、半筒状部39Aの車幅方向の両端部に形成された縫製部39B、39Cと、後述する縫製部39Dとを有する。半筒状部39Aは、エアバッグ35の下布35Aから車両上下方向の下側でかつ車両前後方向の後側に向けて凸状に形成された中空の部位である。半筒状部39Aの長手方向の長さは、ストラップ37の延在方向の長さよりも短くかつエアバッグ35の一般部42から張出部46Bまでの長さとはほぼ等しい長さとなっている。半筒状部39Aの内側の空間の大きさは、エアバッグ35の膨張展開時において、ストラップ37の伸長（展開）を規制しない大きさとされている。

【0037】

縫製部39B、39Cは、一例として、帯状の部位であり、下布35Aの外表面45に縫製されている。言い換えると、ストラップカバー39は、外表面45に縫製されている。また、縫製部39B、39Cの長手方向の長さは、ストラップ37の延在方向の長さよりも短くかつ半筒状部39Aの長さとはほぼ等しい長さとなっている。ストラップ37が張架された状態において、ストラップ37から縫製部39Bまでの距離とストラップ37から縫製部39Cまでの距離とは、一例として、ほぼ同じ距離となっている。言い換えると、縫製部39Bと縫製部39Cは、長手方向の一端部及び他端部を除いて、ストラップ37の中心軸を対称軸として、ほぼ線対称に配置されている。

【0038】

縫製部39Dは、縫製部39Bの一端側（車両上下方向の上側であり張出部46B側）と、縫製部39Cの一端側（車両上下方向の上側であり張出部46B側）とを繋ぐ帯状の部位である。言い換えると、ストラップカバー39の一端側は、一例として、エアバッグ35に縫製されている。ストラップカバー39の他端側は、一例として、エアバッグ35に縫製されておらず、開放されている。ここで、エアバッグ35とストラップ37とが重なる方向に半筒状部39Aを見た場合に、半筒状部39Aは、ストラップ37の延在方向の大部分を覆っている。

【0039】

ストラップ36の延在方向の他端側は、ストラップカバー38の他端側から露出され、既述のようにインフレーター34A（図1参照）に取付けられている。ストラップ37の延在方向の他端側は、ストラップカバー39の他端側から露出され、既述のようにインフレーター34B（図1参照）に取付けられている。

【0040】

以上、説明したように、ストラップ36、37及びストラップカバー38、39は、一例として、下布35A側（エアバッグ35に対して車両上下方向の下側）に配置されている。また、ストラップ36、37は、エアバッグ35とストラップカバー38、39との間に通されている。

【0041】

〔作用〕

次に、第1実施形態のエアバッグ装置30の作用並びに効果について説明する。なお、図4に示すストラップ36及びストラップカバー38と、ストラップ37及びストラップ

10

20

30

40

50

カバー 39 とは、中心線 M に対して左右対称に配置されており、同様の構成とされている。このため、以後の説明では、ストラップ 36 及びストラップカバー 38 について説明し、ストラップ 37 及びストラップカバー 39 の説明を省略する。

【0042】

図 1 に示す車両 10 の走行時において、車両 10 の前端部に設けられた図示しない衝突センサにより歩行者が衝突したことが検知されることによって、エアバッグ装置 30 が作動する。即ち、インフレーター 34 A、34 B からエアバッグ 35 内にガスが供給されることにより、エアバッグ 35 が膨張する。

【0043】

図 2 に示すように、膨張したエアバッグ 35 は、アッパケース 32 B を破断させてウインドシールドガラス 16 の前面側に展開され、カウル部 20 及びフロントピラー 12、14 (図 1 参照) の一部を覆う。ここで、エアバッグ装置 30 では、エアバッグ 35 とストラップカバー 38 との間にストラップ 36 が配置されており、ストラップ 36 がストラップカバー 38 により覆われている。このため、エアバッグ 35 が展開されストラップ 36 が伸長される場合に、エアバッグ 35 とストラップ 36 との間への他の部材の侵入が、ストラップカバー 38 により規制される。

【0044】

さらに、ストラップカバー 38 がエアバッグ 35 に縫製されているので、エアバッグ 35 とストラップカバー 38 との間へ他の部材が侵入することも規制される。これらの作用により、ストラップカバー 38 が無い構成に比べて、エアバッグ 35 の展開途中でストラップ 36 が他の部材に引っ掛かることが抑制されるので、エアバッグ 35 の展開がストラップ 36 によって阻害されるのを抑制することができる。

【0045】

第 1 実施形態のエアバッグ装置 30 では、ストラップ 36 及びストラップカバー 38 がエアバッグ 35 に対して車両上下方向の下側に配置されている。このため、エアバッグ 35 が展開される場合に、エアバッグ 35 とストラップ 36 との間へのワイパ 17 の侵入が、ストラップカバー 38 により規制される。これにより、ストラップカバー 38 が無い構成に比べて、ストラップ 36 がワイパ 17 に引っ掛かるのを抑制することができる。

【0046】

[第 2 実施形態]

次に、本発明の第 2 実施形態に係る歩行者保護用エアバッグ装置について説明する。なお、前述の第 1 実施形態に係るエアバッグ装置 30 と同様の機能を有する部品及び部分については、第 1 実施形態で用いた符号と同一の符号を付してその説明を省略する。

【0047】

図 7 には、第 2 実施形態に係る歩行者保護用エアバッグ装置の一例としてのエアバッグ装置 50 が示されている。エアバッグ装置 50 は、カウルフロントパネル 24 (図 2 参照) の上面に配設されており、エアバッグケース 32 (図 2 参照) 内に収納されている。また、エアバッグ装置 50 は、インフレーター 34 A、34 B (図 2 参照) と、エアバッグ 35 と、ストラップ 36、37 と、ストラップカバー 52、54 とを含んで構成されている。なお、ストラップ 36 及びストラップカバー 52 と、ストラップ 37 及びストラップカバー 54 とは、中心線 M に対して左右対称に配置されており、同様の構成とされている。このため、以後の説明では、ストラップ 36 及びストラップカバー 52 について説明し、ストラップ 37 及びストラップカバー 54 の説明を省略する。

【0048】

ストラップカバー 52 は、一例として、半筒状部 38 A と、縫製部 38 B、38 C と、後述する拡幅部 56 とを有する。半筒状部 38 A は、ストラップカバー 52 の一端部 (張出部 46 A 側の端部) から他端部 (インフレーター 34 A (図 1 参照) 側の端部) までを構成している。つまり、ストラップカバー 52 の長手方向の長さは、ストラップ 36 の延在方向の長さよりも短かつエアバッグ 35 の一般部 42 から張出部 46 A までの長さとはほぼ等しい長さとしてされている。

10

20

30

40

50

【 0 0 4 9 】

拡幅部 5 6 は、ストラップカバー 5 2 に設けられている。具体的には、拡幅部 5 6 は、一例として、ストラップカバー 5 2 の長手方向の中央から一端部までの間で、半筒状部 3 8 A からストラップ 3 6 を含む平面上でストラップ 3 6 の延在方向と交差する方向（ほぼ直交する方向）に拡幅された中空の部位である。言い換えると、拡幅部 5 6 は、ストラップカバー 5 2 の他の部位（拡幅部 5 6 以外の部位）よりも拡幅された部位である。拡幅部 5 6 の内側の空間の大きさは、エアバッグ 3 5 の膨張展開時において、ストラップ 3 6 の伸長（展開）を規制しない大きさとされている。また、拡幅部 5 6 は、一例として、ストラップ 3 6 に対して張出部 4 6 A 側とは反対側でかつ車幅方向の外側に向けて拡幅された台形状の部位である。

10

【 0 0 5 0 】

縫製部 3 8 C の一部は、拡幅部 5 6 の外縁部を構成している。つまり、縫製部 3 8 C の一部は、拡幅部 5 6 に沿って湾曲した形状とされている。ストラップカバー 5 2 の一端側は、一例として、エアバッグ 3 5 に縫製されている。ストラップカバー 5 2 の他端側は、一例として、エアバッグ 3 5 に縫製されておらず、開放されている。

【 0 0 5 1 】

エアバッグ 3 5 は、図 7 に示す山線 A 1 と谷線 A 2 とを含む複数の山線及び谷線に合わせて折り畳まれ、エアバッグケース 3 2（図 2 参照）内に収納されている。山線 A 1 は、一例として、張出部 4 6 A から延伸部 4 4 A の張出部 4 6 A 側とは反対側の部位まで、ストラップカバー 5 2 の長手方向に対してほぼ直交する方向に沿って延びている。谷線 A 2 は、一例として、山線 A 1 よりもインフレーター 3 4 A（図 1 参照）側に設定されており、山線 A 1 とほぼ平行となるように延びている。つまり、ストラップカバー 5 2 は、山線 A 1 及び谷線 A 2 を含む少なくとも 2 箇所以上で折られるようになっている。

20

【 0 0 5 2 】

〔作用〕

次に、第 2 実施形態のエアバッグ装置 5 0 の作用並びに効果について説明する。

【 0 0 5 3 】

図 7 に示すエアバッグ 3 5、ストラップ 3 6 及びストラップカバー 5 2 を山線 A 1 及び谷線 A 2 を含む複数の山線及び谷線に合わせて折り畳んで、カウル部 2 0 のエアバッグケース 3 2（図 2 参照）内に収納する。このとき、ストラップ 3 6 の他端側は、インフレーター 3 4 A（図 2 参照）に取付けられる。ここで、拡幅部 5 6 におけるストラップ 3 6 とストラップカバー 5 2 との間の空間の大きさが、拡幅部 5 6 以外の部位における空間の大きさよりも広がっている。このため、ストラップ 3 6 の他端側をインフレーター 3 4 A に取付けるためにストラップ 3 6 を他端側に引っ張った場合に、ストラップカバー 5 2 の幅がストラップ 3 6 の延在方向で同一の構成に比べて、ストラップ 3 6 とストラップカバー 5 2 とが接触し難くなる。そして、ストラップ 3 6 に作用する摩擦力が減る。これにより、エアバッグ 3 5、ストラップ 3 6 及びストラップカバー 5 2 が折り畳まれた状態において、ストラップ 3 6 を他端側に引っ張る作業を行い易くなる。

30

【 0 0 5 4 】

折り畳まれたエアバッグ 3 5、ストラップ 3 6 及びストラップカバー 5 2 がエアバッグケース 3 2（図 2 参照）内に収納されることで、エアバッグ装置 5 0 が完成する。エアバッグ装置 5 0 では、車両 1 0（図 1 参照）に歩行者が衝突したことが検知された場合に、エアバッグ 3 5 が膨張する。そして、膨張したエアバッグ 3 5 は、ウインドシールドガラス 1 6（図 1 参照）の前面側に展開され、カウル部 2 0 及びフロントピラー 1 2、1 4（図 1 参照）の一部を覆う。

40

【 0 0 5 5 】

ここで、エアバッグ装置 5 0 では、エアバッグ 3 5 とストラップカバー 5 2 との間にストラップ 3 6 が配置されており、ストラップ 3 6 がストラップカバー 5 2 により覆われている。このため、エアバッグ 3 5 が展開されストラップ 3 6 が伸長される場合に、エアバッグ 3 5 とストラップ 3 6 との間への他の部材（例えばワイパ 1 7（図 1 参照））の侵入

50

が、ストラップカバー 5 2 により規制される。

【 0 0 5 6 】

さらに、ストラップカバー 5 2 がエアバッグ 3 5 に縫製されているので、エアバッグ 3 5 とストラップカバー 5 2 との間へ他の部材が侵入することも規制される。これらの作用により、ストラップカバー 5 2 が無い構成に比べて、エアバッグ 3 5 の展開途中でストラップ 3 6 が他の部材に引っ掛かることが抑制されるので、エアバッグ 3 5 の展開がストラップ 3 6 によって阻害されるのを抑制することができる。

【 0 0 5 7 】

<変形例>

なお、本発明は上記の実施形態に限定されない。

10

【 0 0 5 8 】

エアバッグ 3 5 は、外周部が縫製無しで織り上げられることによって袋状に形成されたものであってもよい。また、エアバッグ 3 5 は、フロントピラー 1 2、1 4 全体を覆うものであってもよい。

【 0 0 5 9 】

ストラップ 3 6、3 7 及びストラップカバー 3 8、3 9、5 2、5 4 は、下布 3 5 A 側（エアバッグ 3 5 に対して車両上下方向の下側）に配置されているものに限らず、上布 3 5 B 側（エアバッグ 3 5 に対して車両上下方向の上側）に配置されていてもよい。この構成では、エアバッグ 3 5 の膨張展開時に、ストラップ 3 6、3 7 がストラップカバー 3 8、3 9、5 2、5 4 によって覆われているので、ストラップ 3 6、3 7 がフード 1 8 に引っ掛かることが抑制される。これにより、エアバッグ 3 5 の展開がストラップ 3 6、3 7 によって阻害されるのを抑制することができる。

20

【 0 0 6 0 】

ストラップカバー 3 8、3 9、5 2、5 4 の一端側（縫製部 3 8 D、3 9 D 側）は、縫製されずに開放されていてもよい。

【 0 0 6 1 】

拡幅部 5 6 は、ストラップ 3 6 に対して張出部 4 6 A 側でかつ車幅方向の内側に向けて拡幅されていてもよい。また、拡幅部 5 6 は、台形状に限らず、半円状や、三角形状等の多角形状とされていてもよい。さらに、拡幅部 5 6 は、ストラップカバー 5 2、5 4 と一体のものに限らず、別体をストラップカバー 5 2、5 4 に縫製又は接着等の手段により繋ぎ合わせたものであってもよい。

30

【 0 0 6 2 】

以上、本発明の実施形態及び各変形例に係る歩行者保護用エアバッグ装置について説明したが、これらの実施形態及び各変形例を適宜組み合わせ用いても良いし、本発明の要旨を逸脱しない範囲において、種々なる態様で実施し得ることは勿論である。

【符号の説明】

【 0 0 6 3 】

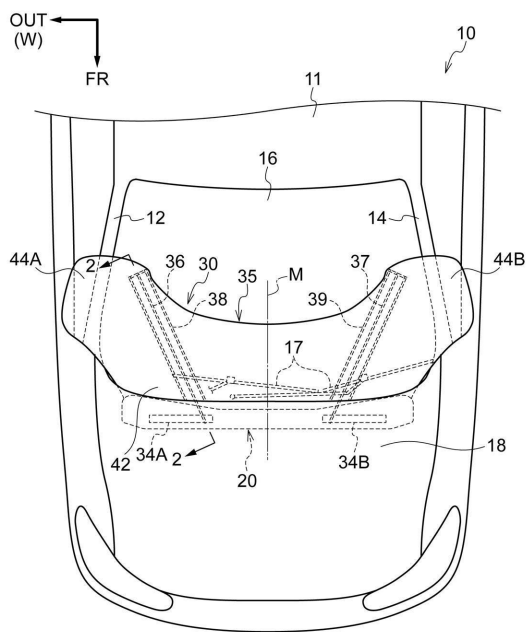
- 1 2 フロントピラー
- 1 4 フロントピラー
- 1 6 ウインドシールドガラス（フロントガラスの一例）
- 2 0 カウル部
- 3 0 エアバッグ装置（歩行者保護用エアバッグ装置の一例）
- 3 5 エアバッグ
- 3 5 A 下布
- 3 5 B 上布
- 3 6 ストラップ
- 3 7 ストラップ
- 3 8 ストラップカバー
- 3 9 ストラップカバー
- 4 5 外面

40

50

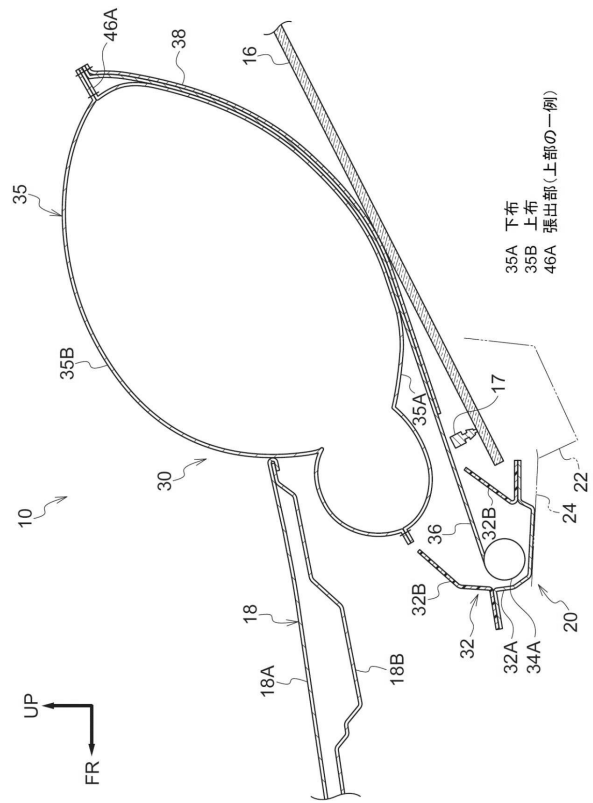
- 4 6 A 張出部 (上部の一例)
- 4 6 B 張出部 (上部の一例)
- 5 0 エアバッグ装置 (歩行者保護用エアバッグ装置の一例)
- 5 2 ストラップカバー
- 5 4 ストラップカバー
- 5 6 拡幅部

【図 1】



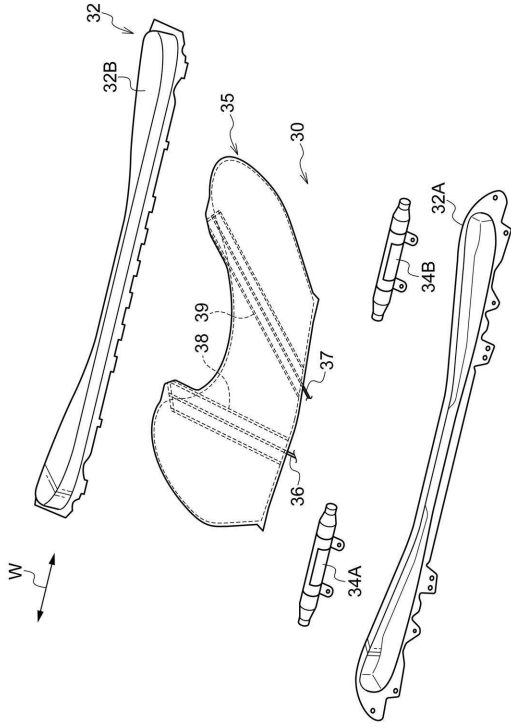
- 12 フロントビラー
- 14 フロントビラー
- 16 ウインドシールドガラス(フロントガラスの一例)
- 20 カウル部
- 30 エアバッグ装置(歩行者保護用エアバッグ装置の一例)
- 35 エアバッグ
- 36 ストラップ
- 37 ストラップ
- 38 ストラップカバー
- 39 ストラップカバー

【図 2】

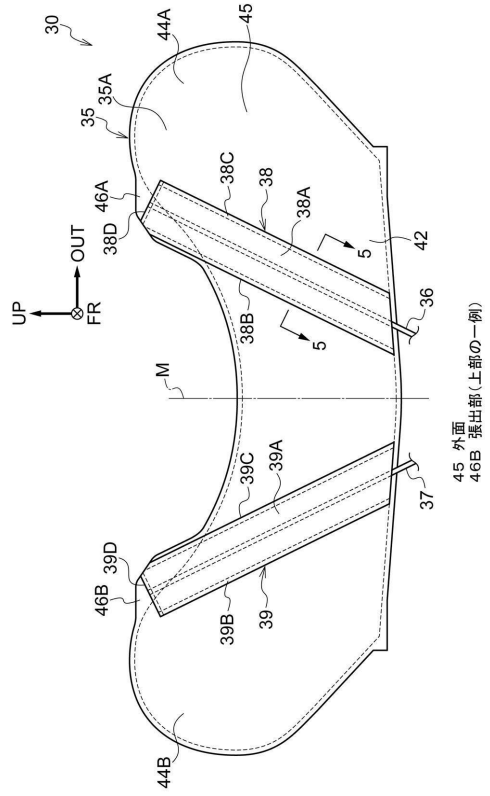


- 35A 下布
- 35B 上布
- 46A 張出部(上部の一例)

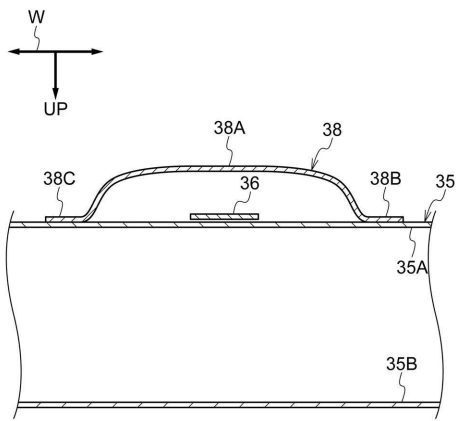
【 図 3 】



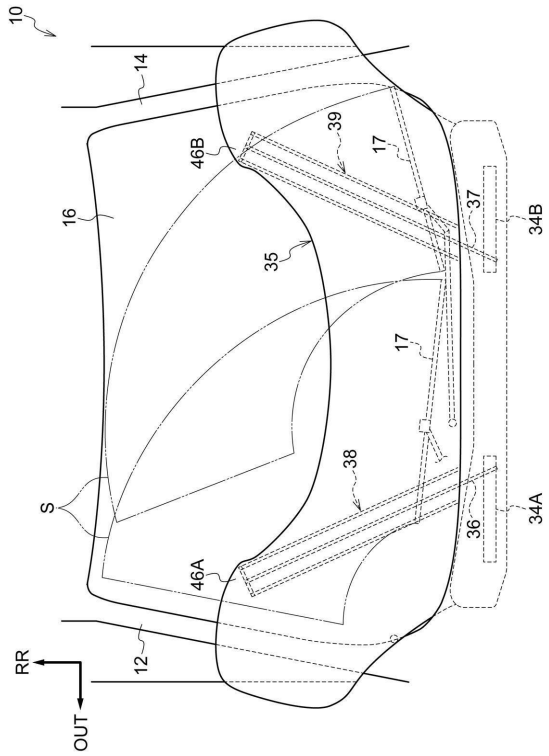
【 図 4 】



【 図 5 】



【 図 6 】



フロントページの続き

- (72)発明者 小山内 昭博
愛知県豊田市トヨタ町1番地 トヨタ自動車株式会社内
- (72)発明者 岩井 優太
愛知県豊田市トヨタ町1番地 トヨタ自動車株式会社内

審査官 森本 康正

- (56)参考文献 国際公開第2012/161642(WO, A1)
特開2007-153062(JP, A)
米国特許出願公開第2014/0332302(US, A1)
特開2006-219046(JP, A)

- (58)調査した分野(Int.Cl., DB名)
B60R 21/00 - 21/38