



(12) 实用新型专利

(10) 授权公告号 CN 202445337 U

(45) 授权公告日 2012. 09. 26

(21) 申请号 201220057516. 6

(22) 申请日 2012. 02. 22

(73) 专利权人 程念

地址 415500 湖南省常德市澧县澧澹乡永固村一组

(72) 发明人 程念

(74) 专利代理机构 常德市长城专利事务所
43204

代理人 蔡大盛

(51) Int. Cl.

A45C 9/00 (2006. 01)

A47B 3/10 (2006. 01)

A47B 61/06 (2006. 01)

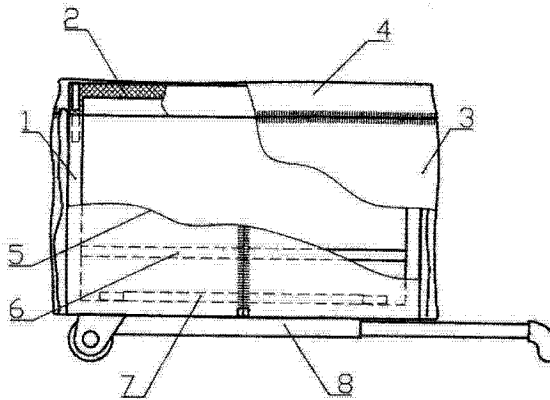
权利要求书 1 页 说明书 2 页 附图 3 页

(54) 实用新型名称

一种多功能旅行箱

(57) 摘要

一种多功能旅行箱, 由箱体、箱盖、立柱、收缩把手、挂衣杆和罩套组成, 其特征是: 所述箱体是三面一底的结构, 箱体内设有可拆卸的四根立柱和一根挂物架, 箱体的一侧设有带滚轮的可收缩的把手, 箱体外设有箱体罩套。与现有的旅行箱相比, 本实用新型有如下优点: 因为本实用新型的伸缩把手一端安装有两个滚轮, 保留了传统旅行箱省力和搬运方便的优点, 利用箱内配置的四根立柱、挂衣杆和有拉链的罩套或凹形箱盖, 可以组装成储衣柜或写字台, 使一物多用, 方便住房面积小且经常旅行的在校学生或打工人们的生活和学习。



1. 一种多功能的旅行箱,由箱体、箱盖、立柱、收缩把手、挂衣杆和罩套组成,其特征是:所述箱体是三面一底的结构,箱体内设有可拆卸的四根立柱和一根挂物架,箱体的一侧设有带滚轮的可收缩的把手,箱体外设有箱体罩套。

2. 根据权利要求1所述的多功能的旅行箱,其特征是:所述罩套由里外两层相互独立且带拉链的柔性布料制成,旅行箱搬运时罩套在箱体的表面,作为包装袋用;旅行箱改装成储衣柜时,罩套有拉链地一面罩套于柜体的正面,将罩套正面当着柜门用。

3. 根据权利要求1所述的多功能的旅行箱,其特征是:所述箱体的箱盖的一面为四面高中间低的凹面盖,另一面为平面,当旅行箱直在地上时,该箱盖的凹陷部分嵌卡在箱体顶部,使箱盖表面成为一个能放物或能看书写字的写字台面。

一种多功能旅行箱

技术领域

[0001] 本实用新型是一种多功能旅行箱,属于箱包技术领域。

背景技术

[0002] 随着社会的发展和人民生活水平的的提高,出差、旅行和外出打工的人们将越来越多,因此旅行箱便成了这些人们必备的日用品。目前市面使用的旅行箱功能较少,一般只能装放衣物和方便搬运,虽然方便旅行和出差,但对于寄宿的学生和打工的人们来说,因为居住的房间小,不可能放置必要的家具,因此怎么能充分利用已有条件,因陋就简的方便生活和工作,就成了这些人群的迫切愿望。

发明内容

[0003] 为了克服现有旅行箱的上述不足,本实用新型提供一种多功能的旅行箱,以满足寄宿学生和外出打工人员的需要,使旅行箱路途中作旅行箱用,住下来后,稍加改装就可当着储衣柜,或作为看书写字的写字台,方便他们的学习和工作。

[0004] 为解决其技术问题,本实用新型设采用的技术方案是:设计出的多功能的旅行箱,由箱体、箱盖、立柱、收缩把手、挂衣杆和罩套组成,其特点是:1、所述箱体是三面一底的结构,箱体内设有可拆卸的四根立柱和一根挂物架,箱体的一侧设有带滚轮的可收缩的把手,箱体外设有箱体罩套。2. 所述罩套由里外两层相互独立且带拉链的柔性布料制成,旅行箱搬运时罩套在箱体的表面,作为包装袋用;旅行箱改装成储衣柜时,罩套有拉链地一面罩套于柜体的正面,将罩套正面当着柜门用。3. 所述箱体的箱盖的一面为四面高中间低的凹面盖,另一面为平面,当旅行箱直在地上时,该箱盖的凹陷部分嵌卡在箱体顶部,使箱盖表面成为一个能放物或能看书写字的写字台面。

[0005] 与现有的旅行箱相比,本实用新型有如下优点:因为本实用新型的伸缩把手一端安装有两个滚轮,保留了传统旅行箱省力和搬运方便的优点,利用箱内配置的四根立柱、挂衣杆和有拉链的罩套或凹形箱盖,可以组装成储衣柜或写字台,使一物多用,方便住房面积小且经常旅行的在校学生或打工人们的生活和学习。

附图说明

[0006] 图1是本实用新型运输状态的结构示意图;

[0007] 图2是本实用新型改装成储衣柜的结构示意图;

[0008] 图3是本实用新型改装成写字台的结构示意图。

[0009] 图中:1 箱体、2. 箱盖、3. 柔性带拉链包面、4. 柔性带拉链包面盖、5. 柔性可折叠带拉链式柜门、6、挂衣杆、7. 可拆卸立柱、8. 收缩把手。

具体实施方式

[0010] 参见附图:设计出的多功能的旅行箱,由箱体1、箱盖2、立柱7、收缩把手8、挂衣杆

6 和罩套组成,其中:所述箱体是三面一底的结构,箱体内设有可拆卸的四根立柱 7 和一根挂物架 6,箱体的一侧设有带滚轮的可收缩的把手 8,箱体外设有箱体罩套。所述罩套由里外两层相互独立且带拉链的柔性布料制成,旅行箱搬运时罩套在箱体的表面成为柔性带拉链包面 3 和柔性带拉链包面盖 4,作为包装袋用;旅行箱改装成储衣柜时,罩套有拉链的一面罩套于柜体的正面,作为柔性可折叠带拉链式柜门 5。所述箱体的箱盖的一面为四面高中间低的凹面盖,另一面为平面,当旅行箱直在地上改装成写字台时,该箱盖的凹陷部分嵌卡在箱体顶部,使箱盖表面成为一个能放物或能看书写字的写字台面。

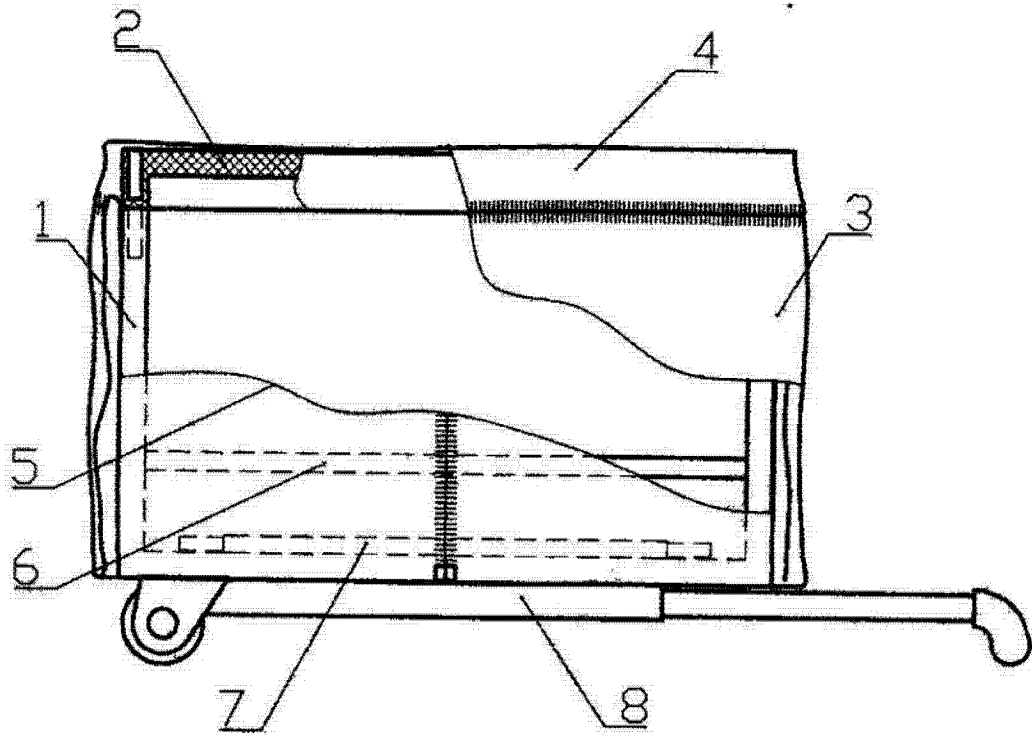


图 1

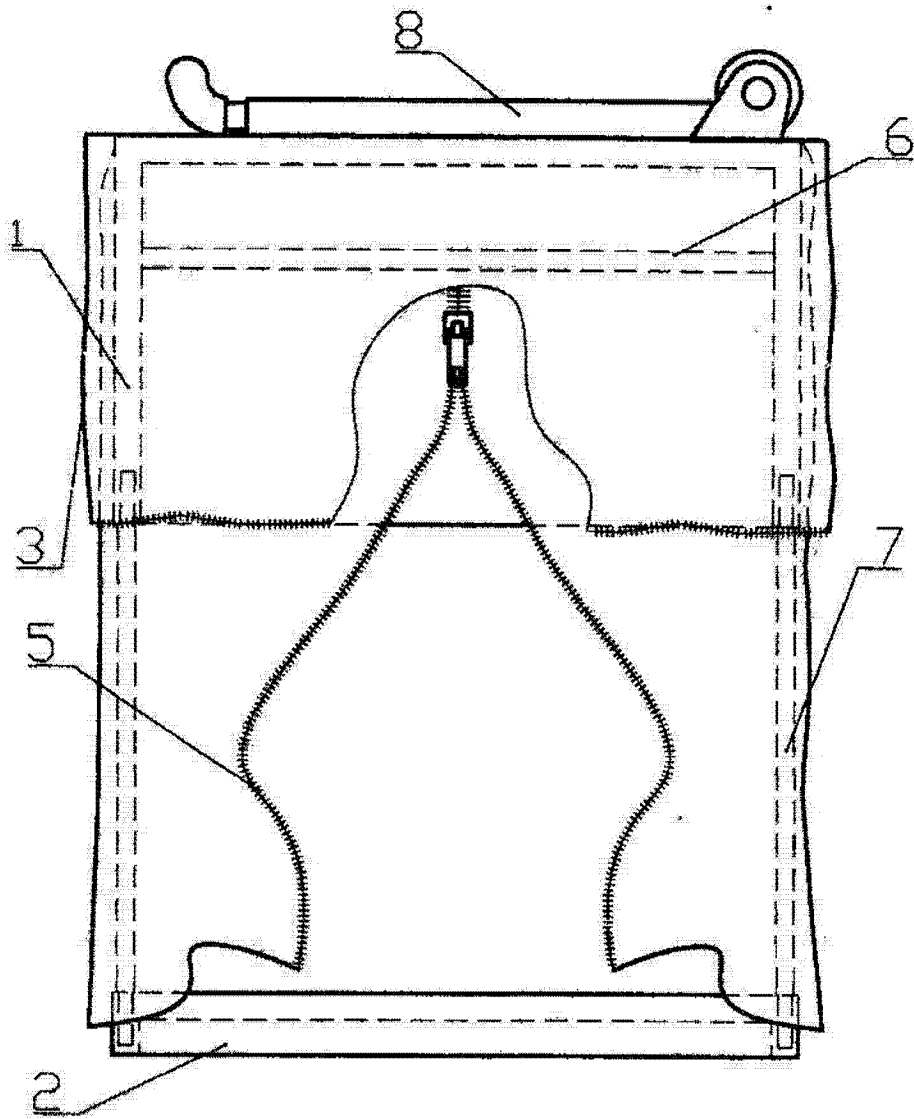


图 2

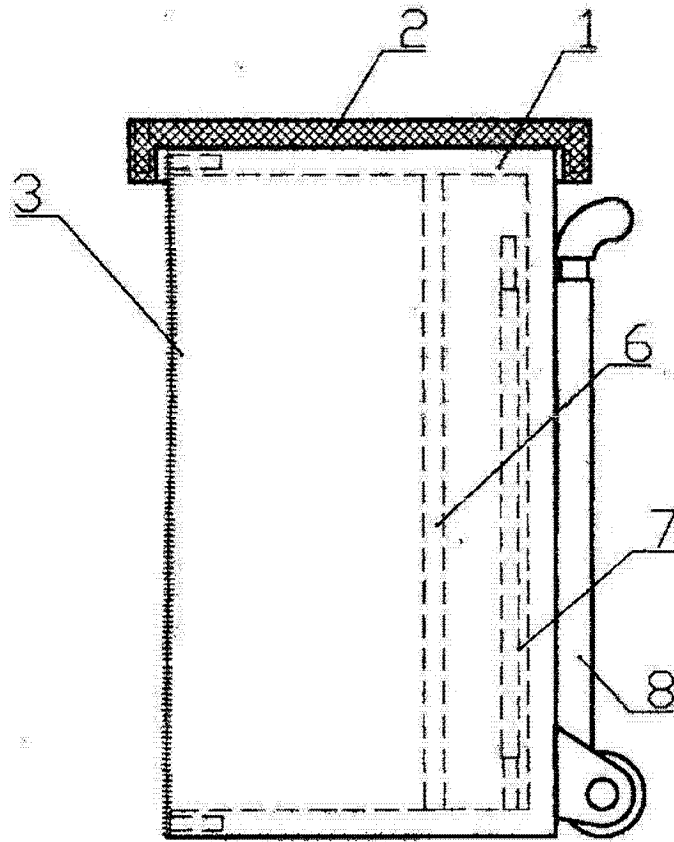


图 3