

(12) 按照专利合作条约所公布的国际申请

(19) 世界知识产权组织
国际局

(43) 国际公布日
2020年2月6日 (06.02.2020)



(10) 国际公布号
WO 2020/025007 A1

(51) 国际专利分类号：
F21S 9/03 (2006.01) F21V 21/02 (2006.01)
F21W 131/103 (2006.01) F21V 19/00 (2006.01)
B03C 3/017 {2006.01} F21V 31/00 (2006.01)
F21V 21/10 {2006.01} F21Y 115/10 (2016.01)

(21) 国际申请号：PCT/CN20 19/098759

(22) 国际申请日：2019年8月1日 (01.08.2019)

(25) 申请语言：中文

(26) 公布语言：中文

(30) 优先权：
201821239804.7 2018年8月2日 (02.08.2018) CN

(71) 申请人：江苏明钰新能源有限公司 (JIANGSU MINGYU NEW ENERGY RESOURCES CO., LTD) [CN/CN]；中国江苏省盐城市盐都区盐龙街道办事处纬五路与经六路交汇处 (D) 王明, Jiangsu 224000 (CN)。

(72) 发明人：王明 (WANG, Ming)；中国江苏省盐城市盐都区龙冈镇同济巷⁸号, Jiangsu 224 011 (CN)。

郑竹琴 (ZHENG, Zhuqin)；中国江苏省盐城市亭湖区水上新村62-84号, Jiangsu 224000 (CN)。刘存玉 (LIU, Cunyu)；中国江苏省盐城市亭湖区步凤镇友谊村四组12号, Jiangsu 224045 (CN)。许婷玉 (XU, Tingyu)；中国江苏省盐城市盐都区龙冈镇新冈村二组108号, Jiangsu 224 011 (CN)。韩林亮 (HAN, Linliang)；中国江苏省盐城市射阳县特庸镇永兴村一组53号, Jiangsu 2243 13 (CN)。

(74) 代理人：常州市权航专利代理有限公司 (CHANGZHOU RIGHT NAVIGATION PATENT AGENCY CO., LTD.)；中国江苏省常州市武进区常武路588号天安数码城C栋303-1室朱鑫乐, Jiangsu 213 164 (CN)。

(81) 指定国 (除另有指明, 要求每一种可提供的国家保护) : AE, AG, AL, AM, AO, AT, AU, AZ, BA, BB, BG, BH, BN, BR, BW, BY, BZ, CA, CH, CL, CN, CO, CR, CU, CZ, DE, DJ, DK, DM, DO, DZ, EC, EE, EG, ES, FI, GB, GD, GE, GH, GM, GT, HN, HR, HU, ID, IL, IN, IR, IS, JO, JP, KE, KG, KH, KN, KP, KR, KW, KZ, LA, LC, LK, LR, LS, LU, LY, MA, MD, ME, MG, MK, MN, MW, MX,

(54) Title : EXPRESSWAY-SPECIFIC STREET LAMP CAPABLE OF EFFECTIVE DUST REMOVAL

(54) 发明名称：一种有效除尘的高速公路专用路灯

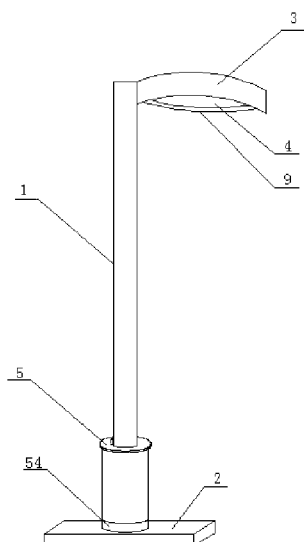


图1

(57) Abstract: An expressway-specific street lamp capable of effective dust removal, comprising a lamp post (1), a base (2), a lamp holder (3) and a lamp source (4); a dust removal assembly (5) is provided on the base (2), and the dust removal assembly (5) comprises an upper housing (51), an outer housing (52), an inner housing (53) and a lower housing (54); the edge of the upper housing (51) is fixedly connected to the lamp post (1), and the bottom of the upper housing (51) is fixedly connected to the outer housing (52) and the inner housing (53); a dust removal space (6) is reserved between the inner housing (53) and the outer housing (52), an upper placing plate (61), a lower placing plate (62), a power supply (63), a positive electrode (64) and a negative electrode (65) are provided in the dust removal space (6), the upper and lower placing plates (61, 62) are fixedly provided between the outer housing (52) and the inner housing (53), and the positive electrode (64) and the negative electrode (65) are provided between the upper placing plate (61) and the lower placing plate (62); a dust outlet (7) is provided at the lower part of the outer housing (52); and a purification space (8) is formed between the inner housing (53), the upper housing (51), the lower housing (54) and the lamp post (1), and the purification space (8) is filled with an activated carbon sorbent. An expressway-specific street lamp capable of effective dust removal, besides illumination, achieves effective removal of dust raised during automobiles passing by on the expressways, beautifying the environment and purifying the air.

WO 2020/025007 A1

MY, MZ, NA, NG, NI, NO, NZ, OM, PA, PE, PG, PH, PL, PT, QA, RO, RS, RU, RW, SA, SC, SD, SE, SG, SK, SL, SM, ST, SV, SY, TH, TJ, TM, TN, TR, TT, TZ, UA, UG, US, UZ, VC, VN, ZA, ZM, ZW。

(84) 指定国 (除另有指明, 要求每一种可提供的地区保护): ARIPO (BW, GH, GM, KE, LR, LS, MW, MZ, NA, RW, SD, SL, ST, SZ, TZ, UG, ZM, ZW), 欧亚 (AM, AZ, BY, KG, KZ, RU, TJ, TM), 欧洲 (AL, AT, BE, BG, CH, CY, CZ, DE, DK, EE, ES, FI, FR, GB, GR, HR, HU, IE, IS, IT, LT, LU, LV, MC, MK, MT, NL, NO, PL, PT, RO, RS, SE, SI, SK, SM, TR), OAPI (BF, BJ, CF, CG, CI, CM, GA, GN, GQ, GW, KM, ML, MR, NE, SN, TD, TG)。

根据细则4.17的声明:

- 发明人资格 (细则4.17(iv))

本国际公布:

- 包括国际检索报告 (条约第21条(3))。

(57) 摘要: 一种有效除尘的高速公路专用路灯, 包括灯杆 (1)、底座 (2)、灯座 (3)、灯源 (4), 底座 (2) 上设有除尘组件 (5), 除尘组件 (5) 包括上壳体 (51)、外壳体 (52)、内壳体 (53)、下壳体 (54); 上壳体 (51) 的边缘固定连接灯杆 (1), 上壳体 (51) 的底部固定连接外壳体 (52)、内壳体 (53); 内壳体 (53) 与外壳体 (52) 之间留有除尘空间 (6), 除尘空间 (6) 内设有上搁置板 (61)、下搁置板 (62)、电源 (63)、正电极 (64)、负电极 (65), 上下搁置板 (61、62) 固定设置在外壳体 (52)、内壳体 (53) 之间, 上搁置板 (61) 与下搁置板 (62) 之间设有正电极 (64)、负电极 (65); 外壳体 (52) 的下部设有排尘口 (7); 内壳体 (53)、上壳体 (51)、下壳体 (54) 与灯杆 (1) 之间形成净化空间 (8), 净化空间 (8) 内填充活性炭吸附剂。一种有效除尘的高速公路专用路灯, 照明的同时, 实现对高速公路上汽车行驶过程中扬起的粉尘有效的清除, 美化环境, 净化空气。

一种有效除尘的高速公路专用路灯

技术领域

[0001] 本发明涉及照明组件，尤其是涉及路灯，具体为一种有效除尘的高速公路专用路灯。

背景技术

[0002] 路灯，指给道路提供照明功能的灯具，泛指交通照明中路面照明范围内的灯具。路灯被广泛运用于各种需要照明的地方。高速公路两旁必须设置路灯，给夜行者照明。

[0003] 由于公路上，车流量大，汽车排放大量尾气，汽车行驶中扬起大量灰尘，因此公路上的灰尘较多，空气中粉尘含量大。普通的公路有专门的环保工人定期清扫，夏季炎热还有公路洒水车减少粉尘；但是，高速公路上工人清扫十分危险，且洒水车的车速慢，严重影响高速公路的正常行驶。而高速公路上的粉尘问题急需解决；同时，汽车尾气排放中存在大量的有害气体，如一氧化碳、氮氧化物（一氧化氮、二氧化氮）、有机废气（由于燃烧汽油过程中产生的如苯并(a)芘、醛类化合物）、碳氢化合物、铅，高速公路两旁现有的绿化带难以有效的吸尘，更难以有效的处理有害气体。

发明概述

技术问题

[0004] 为解决上述问题，本发明公开了一种有效除尘的高速公路专用路灯，照明的同时，实现对高速公路上汽车行驶过程中扬起的粉尘有效的清除，美化环境，净化空气。

问题的解决方案

技术解决方案

[0005] 为了达到以上目的，本发明提供如下技术方案：

[0006] 一种有效除尘的高速公路专用路灯，包括灯杆、底座、灯座、灯源，所述灯杆的顶端设有灯座，所述灯座的下方连接灯源，所述灯杆的底端设有底座，所述

底座固定连接地面；其特征在于：所述底座上设有除尘组件，所述除尘组件包括上壳体、外壳体、内壳体、下壳体；所述外壳体、内壳体上均设有通孔；所述上壳体的边缘固定连接灯杆，所述上壳体的底部固定连接外壳体、内壳体；所述内壳体的外圆周设置外壳体，所述内壳体与外壳体之间留有除尘空间，所述除尘空间内设有上搁置板、下搁置板、电源、正电极、负电极，所述上搁置板固定设置在外壳体、内壳体之间，所述下搁置板固定设置在外壳体、内壳体之间，所述上搁置板与下搁置板之间设有正电极、负电极；所述正电极、负电极连接电源，所述外壳体连接下壳体；所述电源设置在上搁置板的上方，所述外壳体的下部设有排尘口；所述内壳体、上壳体、下壳体与灯杆之间形成净化空间，所述净化空间内填充活性炭吸附剂。

[0007] 进一步的，所述路灯连接市政电缆和/或采用太阳能电池板，由市政电缆供电和/或采用太阳能电池板供电。可采用市政电缆供电、太阳能电池板两种供电方式供电，供电灵活。

[0008] 进一步的，所述灯源外设有灯罩，所述灯源采用LED灯源。LED灯源节约能耗，灯罩起到保护灯源的作用。

[0009] 进一步的，所述上壳体上设有进口，所述下壳体上设有出口，所述进口和出口上均设有密封塞。进口、出口的设置方便活性炭的更换，当活性炭使用时间久后，可对活性炭更换，密封塞起到密封的作用。

[0010] 进一步的，所述上壳体上设有进口，所述进口设有密封塞；所述下壳体包括左壳、右壳两部分，所述左壳与右壳卡扣连接。这一改进，同样有利于更换活性炭，当拆开左壳和右壳时，活性炭排出，活性炭从进口处进入。

[0011] 进一步的，所述排尘口的上方设有挡板，所述挡板固定连接外壳体。挡板起到一定的保护作用，避免雨水进入到除尘空间内，延长除尘空间的使用寿命。

发明的有益效果

有益效果

[0012] 本发明具有如下优点：

[0013] 1、本发明公开了一种有效除尘的高速公路专用路灯，路灯的除尘组件的设置，实现良好的吸尘作用，空气中的粉尘，经外壳体的通孔，进入到除尘空间内

，然后经除尘空间内设置的正负电极，实现对粉尘的电吸附，将粉尘吸附到电极上，吸附一定量时，粉尘颗粒变大，在重力作用下脱落，从排尘口排出，电极可定期用水清洗或雨水、露水天气自动清洗电极；实现有效的吸附除尘。

[0014] 2、本发明公开了一种有效除尘的高速公路专用路灯，空气中的废气同样进入到除尘空间后，经净化空间内的活性炭吸附剂实现对废气的有效吸附处理，去除废气中的有害物质，实现良好的净化环境，净化空气，且活性炭可循环利用。

[0015] 3、本发明公开了一种有效除尘的高速公路专用路灯，除尘组件设置在灯杆的下部，实现对空气中的粉尘、有害气体的有效处理。

[0016] 4、本发明公开了一种有效除尘的高速公路专用路灯，在实现有效的照明的同时，实现对废、粉尘的有效处理，用途广泛，尤其适用于高速公路使用。

对附图的简要说明

附图说明

[0017] 图1、本发明的结构示意图；

[0018] 图2、本发明的除尘组件结构示意图；

[0019] 图3、本发明的实施例2的下壳体结构示意图。

[0020] 其中：灯杆1、底座2、灯座3、灯源4、除尘组件5、上壳体51、外壳体52、内壳体53、下壳体54、左壳541、右壳542、除尘空间6、上搁置板61、下搁置板62、电源63、正电极64、负电极65、排尘口7、净化空间8、灯罩9、进口10、出口11、挡板12。

实施该发明的最佳实施例

本发明的最佳实施方式

[0021] 下面结合附图和具体实施方式，进一步阐明本发明，应理解下述具体实施方式仅用于说明本发明而不适用于限制本发明的范围。

[0022] 实施例1

[0023] 如图1、图2所示的一种有效除尘的高速公路专用路灯，包括灯杆1、底座2、灯座3、灯源4，灯杆的顶端设有灯座，灯座的下方连接灯源，灯杆的底端设有底座，底座固定连接地面；底座上设有除尘组件5，除尘组件包括上壳体51、外壳

体52、内壳体53、下壳体54；外壳体、内壳体上均设有通孔；上壳体的边缘固定连接灯杆，上壳体的底部固定连接外壳体、内壳体；内壳体的外圆周设置外壳体，内壳体与外壳体之间留有除尘空间6，除尘空间内设有上搁置板61、下搁置板62、电源63、正电极64、负电极65，上搁置板固定设置在外壳体、内壳体之间，下搁置板固定设置在外壳体、内壳体之间，上搁置板与下搁置板之间设有正电极、负电极；正电极、负电极连接电源，外壳体连接下壳体；电源设置在上搁置板的上方，外壳体的下部设有排尘口7；内壳体、上壳体、下壳体与灯杆之间形成净化空间8，净化空间内填充活性炭吸附剂。

[0024] 在本实施例中，路灯连接市政电缆和/或采用太阳能电池板，由市政电缆供电和/或采用太阳能电池板供电。可采用市政电缆供电、太阳能电池板两种供电方式供电，供电灵活。

[0025] 在本实施例中，灯源外设有灯罩9，灯源采用LED灯源。LED灯源节约能耗，灯罩起到保护灯源的作用。

[0026] 在本实施例中，上壳体上设有进口10，下壳体上设有出口11，所述进口和出口上均设有密封塞。进口、出口的设置方便活性炭的更换，当活性炭使用时间久后，可对活性炭更换，密封塞起到密封的作用。

[0027] 在本实施例中，排尘口的上方设有挡板12，挡板固定连接外壳体。挡板起到一定的保护作用，避免雨水进入到除尘空间内，延长除尘空间的使用寿命。

[0028] 实施例2

[0029] 如图3所示，在本实施例中，上壳体上设有进口，进口设有密封塞；下壳体包括左壳541、右壳542两部分，左壳与右壳卡扣连接。这一改进，同样有利于更换活性炭，当拆开左壳和右壳时，活性炭排出，活性炭从进口处进入。其余结构与实施例1相同。

[0030] 本发明方案所公开的技术手段不仅限于上述实施方式所公开的技术手段，还包括由以上技术特征任意组合所组成的技术方案。应当指出，对于本技术领域的普通技术人员来说，在不脱离本发明原理的前提下，还可以做出若干改进和润饰，这些改进和润饰也视为本发明的保护范围。

[0031]

权利要求书

- [权利要求 1] 一种有效除尘的高速公路专用路灯，包括灯杆、底座、灯座、灯源，所述灯杆的顶端设有灯座，所述灯座的下方连接灯源，所述灯杆的底端设有底座，所述底座固定连接地面；其特征在于：所述底座上设有除尘组件，所述除尘组件包括上壳体、外壳体、内壳体、下壳体；所述外壳体、内壳体上均设有通孔；所述上壳体的边缘固定连接灯杆，所述上壳体的底部固定连接外壳体、内壳体；所述内壳体的外圆周设置外壳体，所述内壳体与外壳体之间留有除尘空间，所述除尘空间内设有上搁置板、下搁置板、电源、正电极、负电极，所述上搁置板固定设置在外壳体、内壳体之间，所述下搁置板固定设置在外壳体、内壳体之间，所述上搁置板与下搁置板之间设有正电极、负电极；所述正电极、负电极连接电源，所述外壳体连接下壳体；所述电源设置在上搁置板的上方，所述外壳体的下部设有排尘口；所述内壳体、上壳体、下壳体与灯杆之间形成净化空间，所述净化空间内填充活性炭吸附剂。
- [权利要求 2] 如权利要求 1 所述的一种有效除尘的高速公路专用路灯，其特征在于：所述路灯连接市政电缆和/或采用太阳能电池板，由市政电缆供电和/或采用太阳能电池板供电。
- [权利要求 3] 如权利要求 1 所述的一种有效除尘的高速公路专用路灯，其特征在于：所述灯源外设有灯罩，所述灯源采用 LED 灯源。
- [权利要求 4] 如权利要求 1 所述的一种有效除尘的高速公路专用路灯，其特征在于：所述上壳体上设有进口，所述下壳体上设有出口，所述进口和出口上均设有密封塞。
- [权利要求 5] 如权利要求 1 所述的一种有效除尘的高速公路专用路灯，其特征在于：所述上壳体上设有进口，所述进口设有密封塞；所述下壳体包括左壳、右壳两部分，所述左壳与右壳卡扣连接。
- [权利要求 6] 如权利要求 1 所述的一种有效除尘的高速公路专用路灯，其特征在于：所述排尘口的上方设有挡板，所述挡板固定连接外壳体。

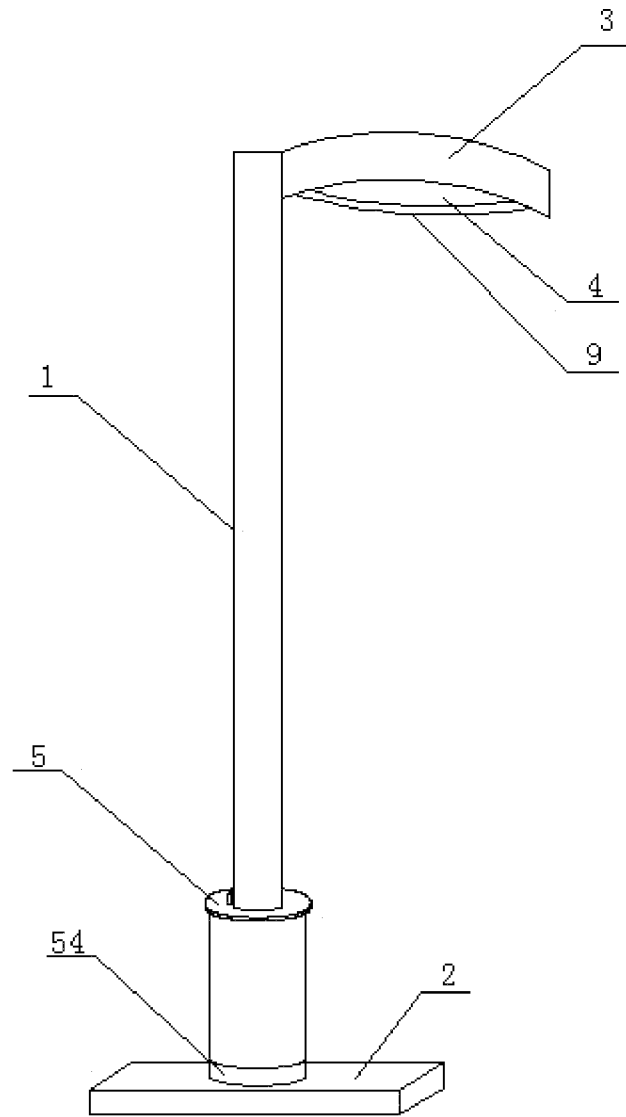


图 1

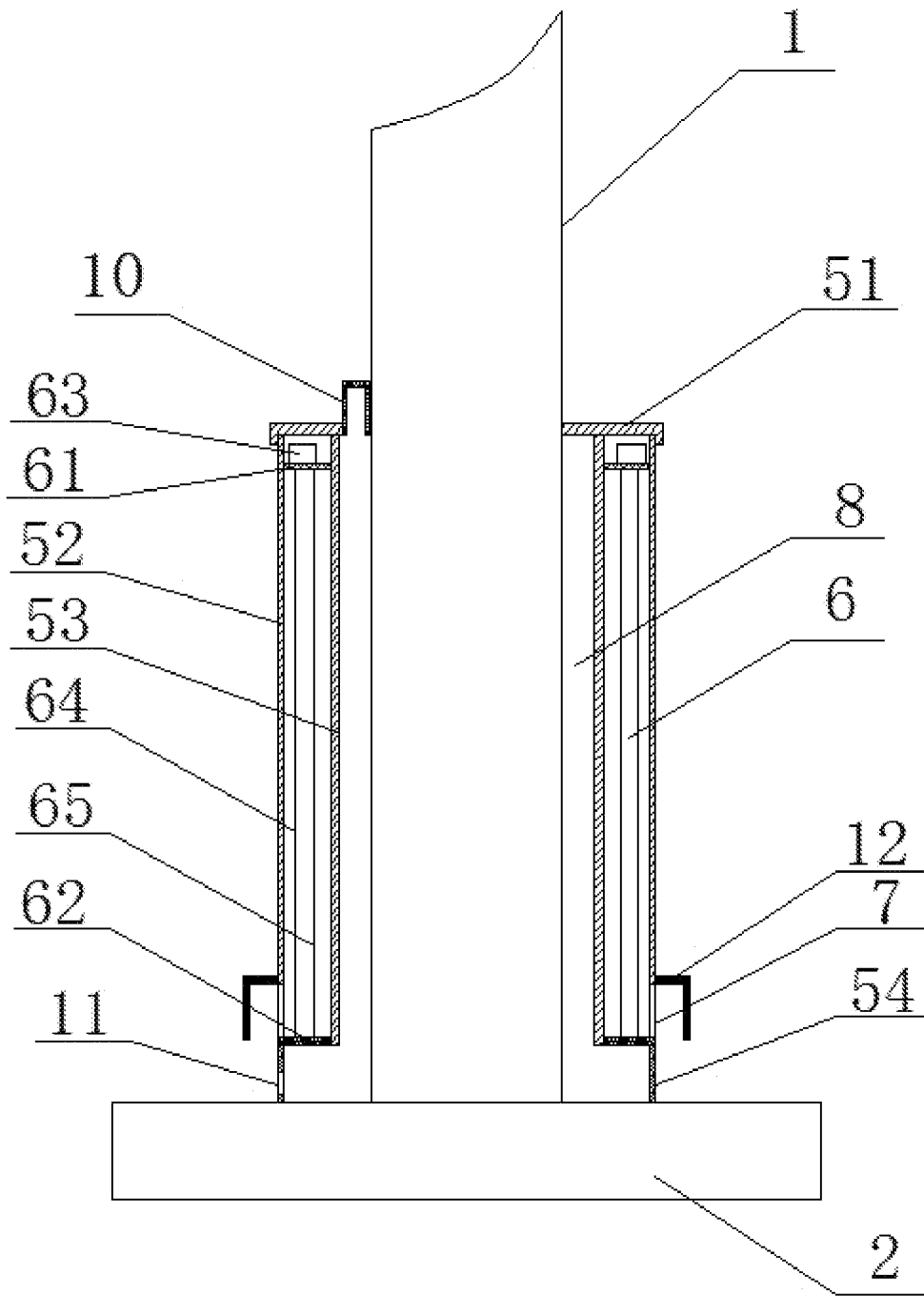


图 2

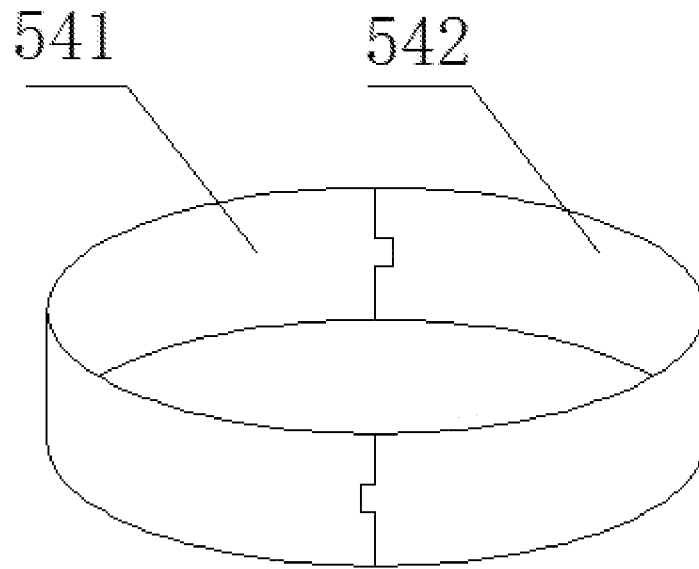


图 3

INTERNATIONAL SEARCH REPORT

International application No.

PCT/CN2019/098759

A. CLASSIFICATION OF SUBJECT MATTER

F21S 9/03(2006.01)1 ; F21W 131/103(2006.01)1 ; B03C 3/017(2006.01)1 ; F21V 21/10(2006.01)n ; F21V 21/02(2006.01)n ; F21V 19/00(2006.01)n ; F21V 31/00(2006.01)n ; F21Y 115/10(2016.01)n

According to International Patent Classification (IPC) or to both national classification and IPC

B. FIELDS SEARCHED

Minimum documentation searched (classification system followed by classification symbols)

F21S9; F21V; B03C3; F21W131; F21Y115

Documentation searched other than minimum documentation to the extent that such documents are included in the fields searched

Electronic data base consulted during the international search (name of data base and, where practicable, search terms used)

CNABS, CPRSABS, DWPI, SIPOABS, CNTXT: 路灯 路 除尘 清洁 静电 吸附 活性炭 ,电极 ,street w lamp, lamp, highway, road, static, clean????, dedust???, electrode, carbon, adsorbent

C. DOCUMENTS CONSIDERED TO BE RELEVANT

Category*	Citation of document, with indication, where appropriate, of the relevant passages	Relevant to claim No.
PX	CN 108730891 A (JIANGSU MINGYU NEW ENERGY RESOURCES CO., LTD.) 02 November 2018 (2018-11-02) claims 1-6	1-6
PX	CN 208832332 U (JIANGSU MINGYU NEW ENERGY RESOURCES CO., LTD.) 07 May 2019 (2019-05-07) claims 1-6	1-6
X	CN 108180430 A (ZHENGZHOU AIMOFU INFORMATION TECHNOLOGY CO., LTD.) 19 June 2018 (2018-06-19) description, paragraphs 0017-0018, and figures 1-3	1-6
X	CN 205235678 U (HUANGHE SCIENCE AND TECHNOLOGY COLLEGE) 18 May 2016 (2016-05-18) description, paragraphs 0031-0046, and figures 1-6	1-6
Y	CN 203868917 U (WUXI TONGCHUN NEW ENERGY TECHNOLOGY CO., LTD.) 08 October 2014 (2014-10-08) description, paragraphs 0011-0016, and figure 1	1-6
Y	CN 203177026 U (LI, NAIYING) 04 September 2013 (2013-09-04) description, paragraphs 0014-0015, and figures 1-3	1-6

Further documents are listed in the continuation of Box C.

See patent family annex.

* Special categories of cited documents:

“A” document defining the general state of the art which is not considered to be of particular relevance

“E” earlier application or patent but published on or after the international filing date

“L” document which may throw doubts on priority claim(s) or which is cited to establish the publication date of another citation or other special reason (as specified)

“O” document referring to an oral disclosure, use, exhibition or other means

“P” document published prior to the international filing date but later than the priority date claimed

“T” later document published after the international filing date or priority date and not in conflict with the application but cited to understand the principle or theory underlying the invention

“X” document of particular relevance; the claimed invention cannot be considered novel or cannot be considered to involve an inventive step when the document is taken alone

“Y” document of particular relevance; the claimed invention cannot be considered to involve an inventive step when the document is combined with one or more other such documents, such combination being obvious to a person skilled in the art

“&” document member of the same patent family

Date of the actual completion of the international search

28 October 2019

Date of mailing of the international search report

13 November 2019

Name and mailing address of the ISA/CN

**China National Intellectual Property Administration
No. 6, Xitucheng Road, Jimenqiao Haidian District, Beijing
100088
China**

Authorized officer

Facsimile No. (86-10)62019451

Telephone No.

INTERNATIONAL SEARCH REPORT

International application No.

PCT/CN2019/098759**C. DOCUMENTS CONSIDERED TO BE RELEVANT**

Category*	Citation of document, with indication, where appropriate, of the relevant passages	Relevant to claim No.
A	CN 205919210 U (ZAOZHUANG LUJIAO INTELLIGENT INDUSTRIAL EQUIPMENT DEVELOPMENT CO., LTD.) 01 February 2017 (2017-02-01) entire document	1-6
A	CN 206064021 U (CITIC HEAVY INDUSTRIES CO., LTD.) 05 April 2017 (2017-04-05) entire document	1-6
A	CN 103486529 A (NANJING C-HOPE CEMENT ENGINEER GROUP CO., LTD.) 01 January 2014 (2014-01-01) entire document	1-6
A	KR 20140055548 A (MASAN UNIVERSITY INDUSTRY ACADEMY COOPERATION FOUNDATION ET AL.) 09 May 2014 (2014-05-09) entire document	1-6

INTERNATIONAL SEARCH REPORT
Information on patent family members

International application No.

PCT/CN2019/098759

Patent document cited in search report			Publication date (day/month/year)	Patent family member(s)			Publication date (day/month/year)
CN	108730891	A	02 November 2018	None			
CN	208832332	U	07 May 2019	None			
CN	108180430	A	19 June 2018	None			
CN	205235678	U	18 May 2016	None			
CN	203868917	U	08 October 2014	None			
CN	203177026	U	04 September 2013	None			
CN	205919210	U	01 February 2017	None			
CN	206064021	U	05 April 2017	None			
CN	103486529	A	01 January 2014	None			
KR	20140055548	A	09 May 2014	KR	101430647	B1	18 August 2014

国际检索报告

国际申请号

PCT/CN2019/098759

<p>A. 主题的分类</p> <p>F21S 9/03(2006.01)i; F21W 131/103(2006.01)i; B03C 3/017(2006.01)i; F21V 21/10(2006.01)n; F21V 21/02(2006.01)n; F21V 19/00(2006.01)n; F21V 31/00(2006.01)n; F21Y 115/10(2016.01)n</p> <p>按照国际专利分类(IPC)或者同时按照国家分类和IPC两种分类</p>																										
<p>B. 检索领域</p> <p>检索的最低限度文献(标明分类系统和分类号)</p> <p>F21S9; F21V; B03C3; F21W131; F21Y115</p> <p>包含在检索领域中的除最低限度文献以外的检索文献</p> <p>在国际检索时查阅的电子数据库(数据库的名称,和使用的检索词(如使用))</p> <p>CNABS ,CPRSABS ,DWPI ,SIPOABS ,CNTXT:路灯, 路, 除尘, 清洁, 静电, 吸附, 活性炭, 电概 street w lamp, lamp, highway, road, static, clean???, dedust???, electrode, carbon, adsorbent</p>																										
<p>c. 相关文件</p> <table border="1"> <thead> <tr> <th>类型*</th> <th>引用文件,必要时,指明相关段落</th> <th>相关的权利要求</th> </tr> </thead> <tbody> <tr> <td>PX</td> <td>CN 108730891 A (江苏明钰新能源有限公司) 2018年 11月 2日 (2018 - 11 - 02) 权利要求1-6</td> <td>1-6</td> </tr> <tr> <td>PX</td> <td>CN 208832332 U (江苏明钰新能源有限公司) 2019年 5月 7日 (2019 - 05 - 07) 权利要求1-6</td> <td>1-6</td> </tr> <tr> <td>X</td> <td>CN 108180430 A (郑州艾莫弗信息技术有限公司) 2018年 6月 19日 (2018 - 06 - 19) 说明书0017段至0018段、附图1-3</td> <td>1-6</td> </tr> <tr> <td>X</td> <td>CN 205235678 U (黄河科技学院) 2016年 5月 18日 (2016 - 05 - 18) 说明书0031段至0046段、附图1-6</td> <td>1-6</td> </tr> <tr> <td>Y</td> <td>CN 203868917 U (无锡同春新能源科技有限公司) 2014年 10月 8日 (2014 - 10 - 08) 说明书0011段至 0016段、附图1</td> <td>1-6</td> </tr> <tr> <td>Y</td> <td>CN 203177026 U (李乃应) 2013年 9月 4日 (2013 - 09 - 04) 说明书0014段至0015段、附图1-3</td> <td>1-6</td> </tr> <tr> <td>A</td> <td>CN 205919210 U (枣庄鲁交智能工业设备开发有限公司) 2017年 2月 1日 (2017 - 02 - 01) 全文</td> <td>1-6</td> </tr> </tbody> </table>			类型*	引用文件,必要时,指明相关段落	相关的权利要求	PX	CN 108730891 A (江苏明钰新能源有限公司) 2018年 11月 2日 (2018 - 11 - 02) 权利要求1-6	1-6	PX	CN 208832332 U (江苏明钰新能源有限公司) 2019年 5月 7日 (2019 - 05 - 07) 权利要求1-6	1-6	X	CN 108180430 A (郑州艾莫弗信息技术有限公司) 2018年 6月 19日 (2018 - 06 - 19) 说明书0017段至0018段、附图1-3	1-6	X	CN 205235678 U (黄河科技学院) 2016年 5月 18日 (2016 - 05 - 18) 说明书0031段至0046段、附图1-6	1-6	Y	CN 203868917 U (无锡同春新能源科技有限公司) 2014年 10月 8日 (2014 - 10 - 08) 说明书0011段至 0016段、附图1	1-6	Y	CN 203177026 U (李乃应) 2013年 9月 4日 (2013 - 09 - 04) 说明书0014段至0015段、附图1-3	1-6	A	CN 205919210 U (枣庄鲁交智能工业设备开发有限公司) 2017年 2月 1日 (2017 - 02 - 01) 全文	1-6
类型*	引用文件,必要时,指明相关段落	相关的权利要求																								
PX	CN 108730891 A (江苏明钰新能源有限公司) 2018年 11月 2日 (2018 - 11 - 02) 权利要求1-6	1-6																								
PX	CN 208832332 U (江苏明钰新能源有限公司) 2019年 5月 7日 (2019 - 05 - 07) 权利要求1-6	1-6																								
X	CN 108180430 A (郑州艾莫弗信息技术有限公司) 2018年 6月 19日 (2018 - 06 - 19) 说明书0017段至0018段、附图1-3	1-6																								
X	CN 205235678 U (黄河科技学院) 2016年 5月 18日 (2016 - 05 - 18) 说明书0031段至0046段、附图1-6	1-6																								
Y	CN 203868917 U (无锡同春新能源科技有限公司) 2014年 10月 8日 (2014 - 10 - 08) 说明书0011段至 0016段、附图1	1-6																								
Y	CN 203177026 U (李乃应) 2013年 9月 4日 (2013 - 09 - 04) 说明书0014段至0015段、附图1-3	1-6																								
A	CN 205919210 U (枣庄鲁交智能工业设备开发有限公司) 2017年 2月 1日 (2017 - 02 - 01) 全文	1-6																								
<p><input checked="" type="checkbox"/> 其余文件在C栏的续页中列出。</p>																										
<p><input checked="" type="checkbox"/> 见同族专利附件。</p>																										
<p>* 引用文件的具体类型:</p> <p>“A” 认为不特别相关的表示了现有技术一般状态的文件</p> <p>“E” 在国际申请日的当天或之后公布的在先申请或专利</p> <p>“L” 可能对优先权要求构成怀疑的文件, 或为确定另一篇引用文件的公布日而引用的或者因其他特殊理由而引用的文件(如具体说明的)</p> <p>“O” 涉及口头公开、使用、展览或其他方式公开的文件</p> <p>“P” 公布日先于国际申请日但迟于所要求的优先权日的文件</p> <p>“T” 在申请日或优先权日之后公布, 与申请不相抵触, 但为了理解发明之理论或原理的在后文件</p> <p>“X” 特别相关的文件, 单独考虑该文件, 认定要求保护的发明不是新颖的或不具有创造性</p> <p>“Y” 特别相关的文件, 当该文件与另一篇或者多篇该类文件结合并且这种结合对于本领域技术人员为显而易见时, 要求保护的发明不具有创造性</p> <p>“&” 同族专利的文件</p>																										
国际检索实际完成的日期	国际检索报告邮寄日期																									
2019年 10月 28日	2019年 11月 13日																									
ISA/CN的名称和邮寄地址	受权官员																									
中国国家知识产权局(ISA/CN) 中国北京市海淀区蓟门桥西土城路6号 100088	高宇																									
传真号 (86-10)62019451	电话号码 86-(010)-62085574																									

C. 相关文件

类 型*	引用文件, 必要时, 指明相关段落	相关的权利要求
A	CN 206064021 U (中信重工机械股份有限公司) 2017年 4月 5日 (2017 - 04 - 05) 全文	1-6
A	CN 103486529 A (南京西普水泥工程集团有限公司) 2014年 1月 1日 (2014 - 01 - 01) 全文	1-6
A	KR 20140055548 A (MASAN UNIVERSITY INDUSTRY ACADEMY COOPERATION FOUNDATION等) 2014年 5月 9日 (2014 - 05 - 09) 全文	1-6

国际检索报告
关于同族专利的信息

国际申请号

PCT/CN2019/098759

检索报告引用的专利文件			公布日 (年/月/日)	同族专利	公布日 (年/月/日)
CN	108730891	A	2018年 11月 2日	无	
CN	208832332	U	2019年 5月 7日	无	
CN	108180430	A	2018年 6月 19日	无	
CN	205235678	U	2016年 5月 18日	无	
CN	203868917	U	2014年 10月 8日	无	
CN	203177026	U	2013年 9月 4日	无	
CN	205919210	U	2017年 2月 1日	无	
CN	206064021	U	2017年 4月 5日	无	
CN	103486529	A	2014年 1月 1日	无	
KR	20140055548	A	2014年 5月 9日	KR 101430647	B1 2014年 8月 18日