



(12) 实用新型专利

(10) 授权公告号 CN 204427080 U

(45) 授权公告日 2015. 07. 01

(21) 申请号 201520151489. 2

(22) 申请日 2015. 03. 18

(73) 专利权人 李安琪

地址 276300 山东省临沂市沂南县澳柯玛大道 23 号沂南第二中学

(72) 发明人 李安琪

(51) Int. Cl.

A46B 11/02(2006. 01)

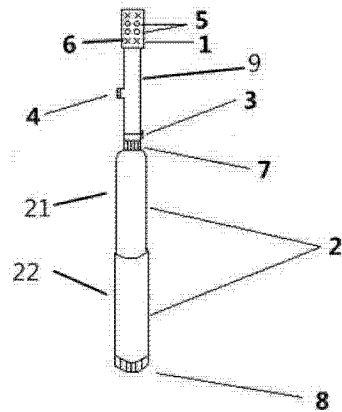
权利要求书1页 说明书2页 附图1页

(54) 实用新型名称

一种可伸缩一体式便携牙刷

(57) 摘要

本实用新型公开了一种可伸缩一体式便携牙刷,包括刷头、盛膏管和手柄,其特征在于:所述的刷头上连接刷毛的一面设有均匀分布的多个出膏孔洞,刷头的下部中空连接盛膏管,所述的盛膏管的一侧设有牙膏推杆,另一侧设有灌膏口,所述的手柄由伸缩套管和底管组成,所述的伸缩套管和底管均为中空结构,且底管下部有一个底盖。本实用新型采用伸缩套管结构,方便携带。刷头和盛膏管一体式设计,方便使用,盛膏管上设有灌膏口,膏体用完后可以再次加入,节约环保。刷头和盛膏管采用螺纹结构与手柄连接,不使用的時候可以将刷头放在底管内,防止刷头细菌传染,干净卫生。



1. 一种可伸缩一体式便携牙刷,包括刷头(1)、盛膏管(9)和手柄(2),其特征在于:所述的刷头(1)上连接刷毛(6)的一面设有均匀分布的多个出膏孔洞(5),刷头(1)的下部中空连接盛膏管(9),所述的盛膏管(9)的一侧设有牙膏推杆(3),另一侧设有灌膏口(4),所述的手柄(2)由伸缩套管(21)和底管(22)组成,所述的伸缩套管(21)和底管(22)均为中空结构,且底管(22)下部有一个底盖(8)。

一种可伸缩一体式便携牙刷

技术领域

[0001] 本实用新型涉及一种牙刷,特别是一种可伸缩一体式便携牙刷。

背景技术

[0002] 牙刷是日常生活用品,人们几乎每天都使用它清洁牙齿。普通牙刷手柄较长,当外出的时候不方便携带,而且刷头暴露在空气外面,容易传染细菌。现在的牙刷和牙膏大都是独立分装,对于经常出差的人来说,每次都要购买新的牙刷和牙膏,对资源造成了浪费。现在市场也有一些折叠牙刷,但多数不美观。

发明内容

[0003] 本实用新型的目的是针对现有技术的不足,提供了一种可伸缩一体式便携牙刷。

[0004] 本实用新型是通过以下技术手段实现的:一种可伸缩一体式便携牙刷,包括刷头、盛膏管和手柄,其特征在于:所述的刷头上连接刷毛的一面设有均匀分布的多个出膏孔洞,刷头的下部中空连接盛膏管,所述的盛膏管的一侧设有牙膏推杆,另一侧设有灌膏口,所述的手柄由伸缩套管和底管组成,所述的伸缩套管和底管均为中空结构,且底管下部有一个底盖。

[0005] 本实用新型采用伸缩套管结构,方便携带。刷头和盛膏管一体式设计,方便使用,盛膏管上设有灌膏口,膏体用完后可以再次加入,节约环保。刷头和盛膏管采用螺纹结构与手柄连接,不使用的時候可以将刷头放在底管内,防止刷头细菌传染,干净卫生。

[0006] 尽管上面结合附图对本实用新型的优选实施例进行了描述,但是本实用新型并不局限于上述的具体实施方式,上述的具体实施方式仅仅是示意性的,并不是限制性的,本领域的普通技术人员在本实用新型的启示下,在不脱离本实用新型宗旨保护的範圍情况下,还可以作出很多形式的具体变换,这些均属于本实用新型的保护范围之内。

附图说明

[0007] 附图1为本实用新型的结构示意图

[0008] 图中:1-刷头,2-手柄,3-牙膏推杆,4-灌膏口,5-出膏孔洞,6-刷毛,7-螺纹接口,8-底盖,9-盛膏管,21-伸缩套管,22-底管。

具体实施方式

[0009] 以下结合附图说明和具体实施方式对本实用新型作进一步的详细描述:

[0010] 如图中所示,一种可伸缩一体式便携牙刷,包括刷头、盛膏管和手柄,其特征在于:所述的刷头上连接刷毛的一面设有均匀分布的多个出膏孔洞,刷头的下部中空连接盛膏管,所述的盛膏管的一侧设有牙膏推杆,另一侧设有灌膏口,所述的手柄由伸缩套管和底管组成,所述的伸缩套管和底管均为中空结构,且底管下部有一个底盖。

[0011] 具体使用时,提前通过灌膏口(4)往盛膏管(9)内灌入一定的牙膏,并将刷头(1)

和盛膏管(9)放入底管(22)中。在使用本牙刷刷牙的时候,打开底管(22)的底盖(8)从中取出刷头(1)和盛膏管(9),将刷头(1)、盛膏管(9)与手柄(2)使用螺纹接口(7)进行连接。拉伸套管(21),使之与底管(22)构成手柄(2),向上推动牙膏推杆(3),牙膏就会从刷头(1)的出膏孔洞(5)溢出,这样就能方便的进行刷牙。使用完毕后,再将刷头(1)和盛膏管(9)放回底管(22)中,并盖好底盖(8)。

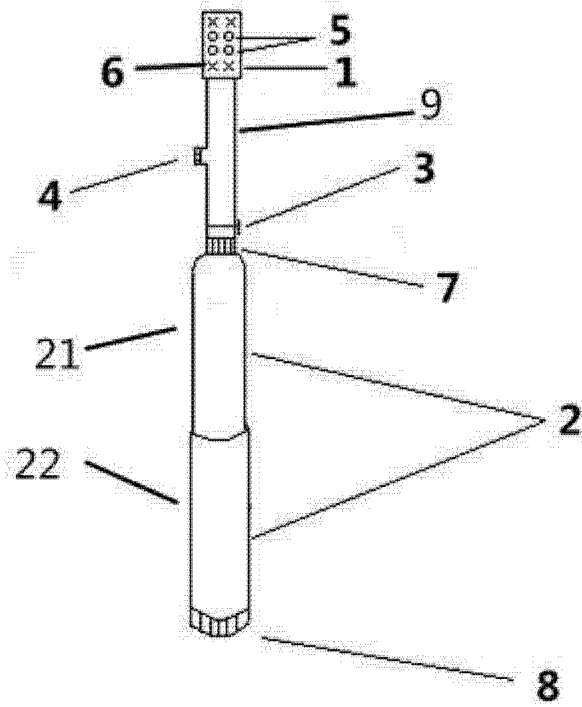


图 1