



(12) 实用新型专利

(10) 授权公告号 CN 205003140 U

(45) 授权公告日 2016. 01. 27

(21) 申请号 201520782572. X

(22) 申请日 2015. 10. 10

(73) 专利权人 文泽勇

地址 518110 广东省深圳市龙华硅谷动力清湖园 218

(72) 发明人 文泽勇

(74) 专利代理机构 北京轻创知识产权代理有限公司 11212

代理人 王新生

(51) Int. Cl.

G01N 33/00(2006. 01)

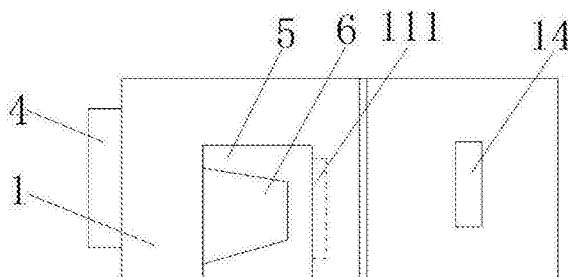
权利要求书1页 说明书3页 附图2页

(54) 实用新型名称

一种空气质量预警仪

(57) 摘要

本实用新型公开了一种空气质量预警仪,包括仪器本体,所述仪器本体的底部设置有电源插头,所述仪器本体的顶部设置有按键装置,且按键装置内镶嵌有LED颜色指示灯,所述仪器本体的周围设置有通风口,所述仪器本体底部的一侧设置有USB插座,所述仪器本体的内侧设置有扬声器,所述仪器本体的内部还设置有感应装置,所述感应装置的输出端与CPU的输入端连接,所述CPU的输入端与电源的输出端连接,所述CPU的输入端与存储模块的输出端双向连接,所述CPU的输出端分别与语音提醒模块和显示模块的输入端连接。该空气质量预警仪,是为了让一般消费者能够更方便的使用空气监控设备,能够正确判断当前空气质量状况,通过对感应装置的设置,有效的对空气进行感应。



1. 一种空气质量预警仪,包括仪器本体(1),所述仪器本体(1)的底部设置有电源插头(2),所述仪器本体(1)的顶部设置有按键装置(4),且按键装置(4)内镶嵌有LED颜色指示灯(3),所述仪器本体(1)的周围设置有通风口(5),所述仪器本体(1)底部的一侧设置有USB插座(14),所述仪器本体(1)的内侧设置有扬声器(111),其特征在于:所述仪器本体(1)的内部还设置有感应装置(6),所述感应装置(6)的输出端与CPU(7)的输入端连接,所述CPU(7)的输入端与电源(8)的输出端连接,所述CPU(7)的输入端与存储模块(9)的输出端双向连接,所述CPU(7)的输出端分别与语音提醒模块(11)和显示模块(12)的输入端连接,所述CPU(7)的输出端与校正模块(10)的输入端连接,所述校正模块(10)的输出端与校正提醒装置(13)的输入端连接,所述校正提醒装置(13)的输出端与感应装置(6)的输入端连接。

2. 根据权利要求1所述的一种空气质量预警仪,其特征在于:所述感应装置(6)包括气体传感器(61)、温度传感器(62)、湿度传感器(63)和监控传感器(64)。

3. 根据权利要求1所述的一种空气质量预警仪,其特征在于:所述显示模块(12)包括LED颜色指示灯(3),且LED颜色指示灯(3)的颜色设置为绿色、黄色、橙色和红色。

4. 根据权利要求1所述的一种空气质量预警仪,其特征在于:所述语音提醒模块(11)设置有语音处理芯片(110)和扬声器(111),且语音处理芯片(110)电连接扬声器(111)。

一种空气质量预警仪

技术领域

[0001] 本实用新型涉及空气预警技术领域,具体为一种空气质量预警仪。

背景技术

[0002] 目前市场的产品主要是以空气检测仪器带着显示数值形式出现。需要使用时取出测试一下,会无形中让人觉得很麻烦。而且人本身也不会有事没事的去看仪器的显示数值。一般用户对于仪器显示出来的数字没有判断的能力,到底当前空气质量怎么样还是不知道,只是一个数字在使用者面前,现有的空气质量预警器只能在一个地区工作,到另一个地方便受到影响,不能准确的检测空气质量进行预警。

实用新型内容

[0003] 本实用新型的目的在于提供一种空气质量预警仪,以解决上述背景技术中提出的问题。

[0004] 为实现上述目的,本实用新型提供如下技术方案:一种空气质量预警仪,包括仪器本体,所述仪器本体的底部设置有电源插头,所述仪器本体的顶部设置有按键装置,且按键装置内镶嵌有 LED 颜色指示灯,所述仪器本体的周围设置有通风口,所述仪器本体底部的一侧设置有 USB 插座,所述仪器本体的内侧设置有扬声器,所述仪器本体的内部还设置有感应装置,所述感应装置的输出端与 CPU 的输入端连接,所述 CPU 的输入端与电源的输出端连接,所述 CPU 的输入端与存储模块的输出端双向连接,所述 CPU 的输出端分别与语音提醒模块和显示模块的输入端连接,所述 CPU 的输出端与校正模块的输入端连接,所述校正模块的输出端与校正提醒装置的输入端连接,所述校正提醒装置的输出端与感应装置的输入端连接。

[0005] 优选的,所述感应装置包括气体传感器、温度传感器、湿度传感器和监控传感器。

[0006] 优选的,所述显示模块包括 LED 颜色指示灯,且 LED 颜色指示灯的颜色设置为绿色、黄色、橙色和红色。

[0007] 优选的,所述语音提醒模块设置有语音处理芯片和扬声器,且语音处理芯片电连接扬声器。

[0008] 与现有技术相比,本实用新型的有益效果是:该空气质量预警仪,是为了让一般消费者能够更方便的使用空气监控设备,能够正确判断当前空气质量状况,通过对感应装置的设置,有效的对空气进行感应,本产品使用气体传感器实时检测空气中有害物质含量,使检测更灵敏,在人员还感觉不出来的情况下能够正确预警,并使用语音方式提醒人员,避免受到无形的伤害,通过对校正模块的设置,在全球范围内都能正常的工作,不会因为误差造成不稳定的状态,通过对校正提醒装置设置,仪器会自动进入校正状态提醒触发校正按键装置,产品本身耗电大约 1w 左右,可以长期处于工作状态实时给用户所处环境的空气质量,让生活品质更高,使用更方便,也不需要很专业知识。

附图说明

[0009] 图 1 为本实用新型结构正面示意图；

[0010] 图 2 为本实用新型结构顶视图；

[0011] 图 3 为本实用新型结构底视图；

[0012] 图 4 为本实用新型结构框图。

[0013] 图中：1 仪器本体、2 电源插头、3LED 颜色指示灯、4 按键装置、5 通风口、6 感应装置、61 气体传感器、62 温度传感器、63 湿度传感器、64 监控传感器、7CPU、8 电源、9 存储模块、10 校正模块、11 语音提醒模块、110 语音处理芯片、111 扬声器、12 显示模块、13 校正提醒装置、14USB 插座。

具体实施方式

[0014] 下面将结合本实用新型实施例中的附图，对本实用新型实施例中的技术方案进行清楚、完整地描述，显然，所描述的实施例仅仅是本实用新型一部分实施例，而不是全部的实施例。基于本实用新型中的实施例，本领域普通技术人员在没有做出创造性劳动前提下所获得的所有其他实施例，都属于本实用新型保护的范围。

[0015] 请参阅图 1-4，本实用新型提供一种技术方案：一种空气质量预警仪，空气质量预警仪是为了让一般消费者能够更方便的使用空气监控设备，能够正确判断当前空气质量状况，包括仪器本体 1，仪器本体 1 的底部设置有电源插头 2，电源插头 2 进行外部供电，所述仪器本体 1 的顶部设置有按键装置 4，且按键装置 4 内镶嵌有 LED 颜色指示灯 3，按键装置 4 用来控制仪器的闭合，仪器本体 1 的周围设置有通风口 5，通风口 5 进行对空气的收集，仪器本体 1 底部的一侧设置有 USB 插座 14，USB 插座 14 用来插手机数据线充电，所述仪器本体 1 的内侧设置有扬声器 111，仪器本体 1 的内部还设置有感应装置 6，通过对感应装置 6 的设置，有效的对空气进行感应，本产品使用气体传感器 61 实时检测空气中有害物质含量，使检测更灵敏，在人员还感觉不出来的情况下能够正确预警，并使用语音方式提醒人员，避免受到无形的伤害，感应装置 6 包括气体传感器 61、温度传感器 62、湿度传感器 63 和监控传感器 64，气体传感器 61 进行对空气的感收集，检测空气的质量，温度传感器 62 进行感应空气的温度，湿度传感器 63 是用来检测空气中所含的水分，监控传感器 64 对空气状况进行监控，感应装置 6 的输出端与 CPU7 的输入端连接，CPU7 的输入端与电源 8 的输出端连接，电源 8 进行供电，CPU7 的输入端与存储模块 9 的输出端双向连接，存储模块 9 进行数据的储存，方便对空气质量的处理，通过对校正模块 10 的设置，在全球范围内都能正常的工作，不会因为误差造成不稳定的状态，CPU7 的输出端分别与语音提醒模块 11 和显示模块 12 的输入端连接，语音提醒模块 11 进行语音播报提示，语音提醒模块 11 设置有语音处理芯片 110 和扬声器 111，且语音处理芯片 110 电连接扬声器 111，显示模块 12 包括 LED 颜色指示灯 3，且 LED 颜色指示灯 3 的颜色设置为绿色、黄色、橙色和红色，显示绿色当前空气良好，显示黄色当前空气轻度污染，请注意通风，显示橙色当前空气中度污染，请注意通风，显示红色当前空气严重污染，请注意通风，并暂时离开，污染消除以后再进入室内，所述 CPU7 的输出端与校正模块 10 的输入端连接，校正模块 10 的输出端与校正提醒装置 13 的输入端连接，通过对校正提醒装置 13 设置，仪器会自动进入校正状态提醒触发校正按键装置 4，校正提醒装置 13 的输出端与感应装置 6 的输入端连接，产品本身耗电大约 1w 左右，可以长期处于工

作状态实时给用户所处环境的空气质量,让生活品质更高,使用更方便,也不需要很专业知识。

[0016] 工作原理:该空气质量预警仪使用时,在本地检测时,找到基准点,感应模块 6 检测到空气中有害物质浓度状况,传感器以电压形式传输到 CPU7 内部,CPU7 实时监控传感器 64 的电压控制语音处理芯片 110 播报当前空气状况以提醒周围人员,当换到另一地点时,把产品拿到使用的地方,保证环境空气流通的状态,进行校正,重新找到基准点,然后再根据基准点来判断污染状况,当空气质量本身就有存在污染时,检测到空气中的污染度变化不定,这时仪器自动进入校正状态,校正提醒装置 13 进行提醒,触发按键装置 4 进行测量,完成正确的校正工作。

[0017] 尽管已经示出和描述了本实用新型的实施例,对于本领域的普通技术人员而言,可以理解在不脱离本实用新型的原理和精神的情况下可以对这些实施例进行多种变化、修改、替换和变型,本实用新型的范围由所附权利要求及其等同物限定。

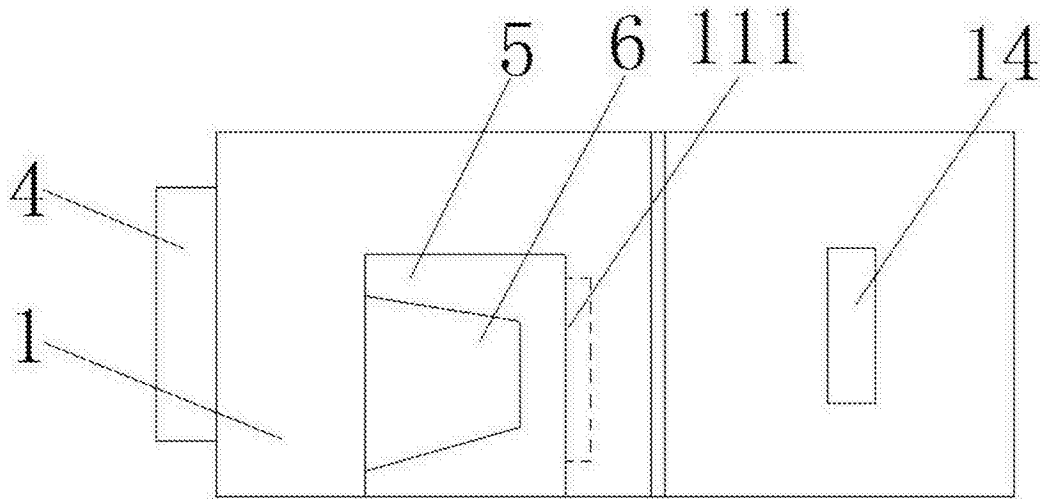


图 1

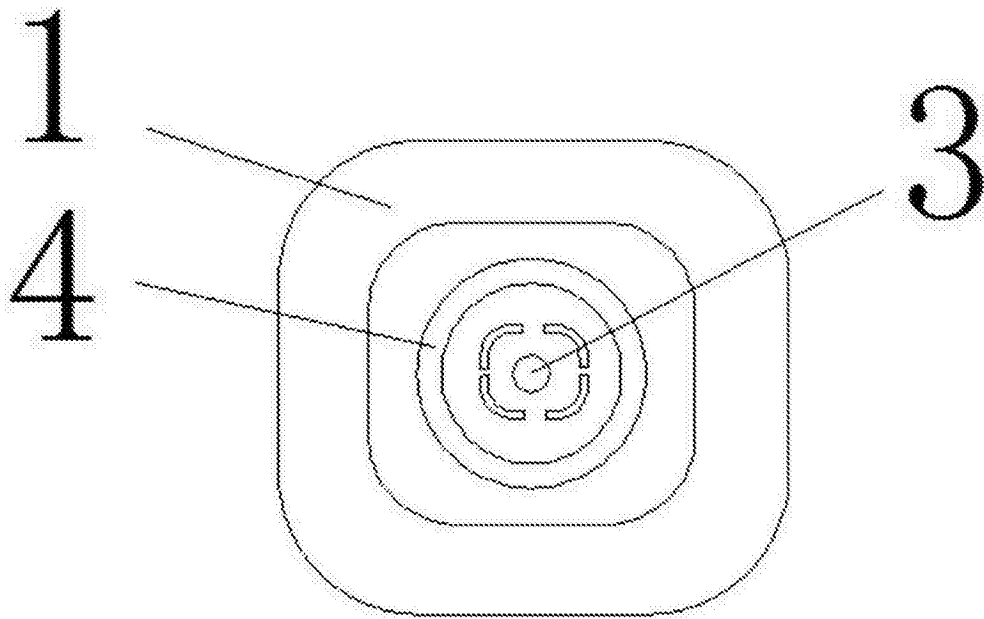


图 2

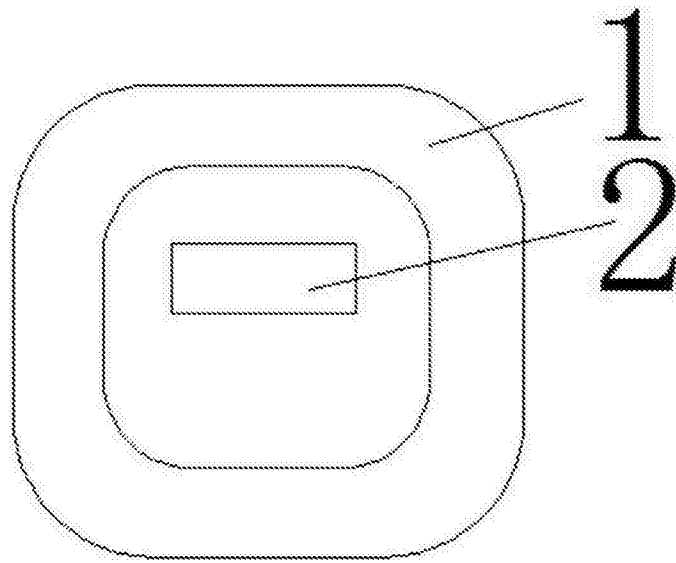


图 3

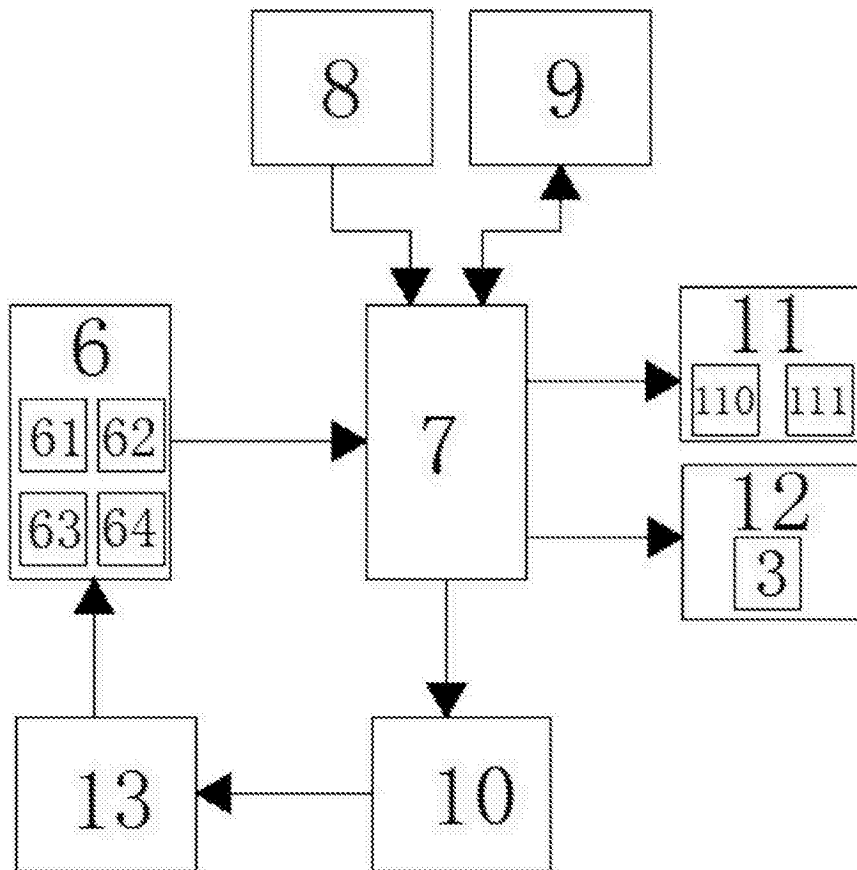


图 4