



(12) 实用新型专利

(10) 授权公告号 CN 201637632 U

(45) 授权公告日 2010. 11. 17

(21) 申请号 201020146056. 5

(ESM) 同样的发明创造已同日申请发明专利

(22) 申请日 2010. 03. 31

(73) 专利权人 三一重型装备有限公司

地址 110027 辽宁省沈阳市经济技术开发区  
燕塞湖街 31 号

(72) 发明人 魏栋梁 薛仁龙 张天然 李景辉  
张少秋

(74) 专利代理机构 沈阳科苑专利商标代理有限  
公司 21002

代理人 张志伟

(51) Int. Cl.

G01N 3/10(2006. 01)

G01N 3/12(2006. 01)

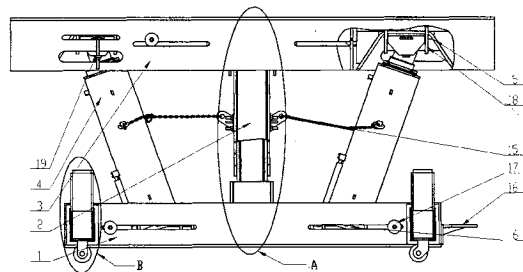
权利要求书 1 页 说明书 3 页 附图 3 页

(54) 实用新型名称

液压支架柱窝结构试验装置

(57) 摘要

本实用新型涉及煤矿井工开采支护设备液压支架的柱窝结构试验检测设备领域,用于液压支架柱窝结构及矿用单体支柱柱鞋结构的基础研究,具体为一种液压支架柱窝结构试验装置。该试验装置设有基座单元、导向单元、顶梁、液压立柱、顶梁柱窝结构单元、底座柱窝结构单元,顶梁柱窝结构单元安装在顶梁内,底座柱窝结构单元安装在基座单元内,液压立柱两端分别与顶梁柱窝结构单元和底座柱窝结构单元铰接,顶梁底部安装有导向单元,导向单元下部与基座单元相连接。本实用新型可以花费很低的成本对不同型式和尺寸参数的顶梁柱窝结构单元和底座柱窝结构单元进行加载试验,获得理论与实际相结合的准确数据作为设计依据,为煤矿开采提供更加安全的支护设备。



1. 一种液压支架柱窝结构试验装置,其特征在于:该试验装置设有基座单元、导向单元、顶梁、液压立柱、顶梁柱窝结构单元、底座柱窝结构单元,顶梁柱窝结构单元安装在顶梁内,底座柱窝结构单元安装在基座单元内,液压立柱两端分别与顶梁柱窝结构单元和底座柱窝结构单元铰接,顶梁底部安装有导向单元,导向单元下部与基座单元相连接。

2. 按照权利要求 1 所述的液压支架柱窝结构试验装置,其特征在于:基座单元设有支腿结构,支腿结构包括行走装置和支撑装置,支撑装置和行走装置上下设置,支撑装置和行走装置之间铰接有支撑千斤顶。

3. 按照权利要求 1 所述的液压支架柱窝结构试验装置,其特征在于:导向单元为抽屉式滑梁,抽屉式滑梁内部装有升降千斤顶,升降千斤顶两端分别与基座单元和顶梁铰接。

4. 按照权利要求 1 或 3 所述的液压支架柱窝结构试验装置,其特征在于:导向单元外侧装有液压立柱锚定装置。

## 液压支架柱窝结构试验装置

### 技术领域

[0001] 本实用新型涉及煤矿井工开采支护设备液压支架的柱窝结构试验检测设备领域，用于液压支架柱窝结构及矿用单体支柱柱鞋结构的基础研究，具体为一种液压支架柱窝结构试验装置。

### 背景技术

[0002] 液压支架柱窝是液压支架的关键受力部位。目前，对于液压支架的柱窝结构基础研究还都是以理论为导向，或通过力学计算，或通过有限元分析，把理论上最优化的设计应用在样机上，缺乏理论与实际相结合的合理性。仅有的实物检测是通过液压支架压架试验，而液压支架压架试验虽然是煤安认证的关键环节，但不适合对液压支架柱窝这个关键受力部位进行基础研究工作。另外，由于柱窝结构多为铸锻件结构，如果出现柱窝结构设计不合理，将会对生产造成巨大影响，对制造厂家造成巨大的经济损失，对用户的安全生产构成威胁。

[0003] 目前，对于液压支架的柱窝结构基础研究还都是以理论为导向，或通过力学计算，或通过有限元分析，把理论上最优化的设计应用在样机上，缺乏理论与实际相结合的合理性。液压支架柱窝结构试验检测装置尚未在行业中出现，该类装置为空白。

### 实用新型内容

[0004] 本实用新型的目的是提供一种液压支架柱窝结构试验检测装置，解决现有技术中存在的安全生产问题，可以花费很低的成本对不同型式和尺寸参数的顶梁柱窝结构单元和底座柱窝结构单元进行加载试验，从而发现其优劣，发掘更加合理的结构型式和尺寸参数，获得理论与实际相结合的准确数据作为设计依据，提高液压支架设计水平和产品质量，为煤矿开采提供更加安全的支护设备。

[0005] 为实现上述目的，本实用新型的技术方案如下：

[0006] 一种液压支架柱窝结构试验装置，该试验装置设有基座单元、导向单元、顶梁、液压立柱、顶梁柱窝结构单元、底座柱窝结构单元，顶梁柱窝结构单元安装在顶梁内，底座柱窝结构单元安装在基座单元内，液压立柱两端分别与顶梁柱窝结构单元和底座柱窝结构单元铰接，顶梁底部安装有导向单元，导向单元下部与基座单元相连接。

[0007] 所述的液压支架柱窝结构试验装置，基座单元设有支腿结构，支腿结构包括行走装置和支撑装置，支撑装置和行走装置上下设置，支撑装置和行走装置之间铰接有支撑千斤顶。

[0008] 所述的液压支架柱窝结构试验装置，导向单元为抽屉式滑梁，抽屉式滑梁内部装有升降千斤顶，升降千斤顶两端分别与基座单元和顶梁铰接。

[0009] 所述的液压支架柱窝结构试验装置，导向单元外侧装有液压立柱锚定装置。

[0010] 本实用新型的有益效果是：

[0011] 1、本实用新型通过理论研究、优化设计出多种型式与尺寸参数的液压支架柱窝结

构后,可以批量的、低成本的、高效的实现对柱窝结构进行理论与实际相结合的基础研究与试验检测工作,从而发现其优劣,发掘更加合理的结构型式和尺寸参数,总结成功与失败的经典结构型式与尺寸参数,获得理论与实际相结合的准确数据作为设计依据,提高液压支架设计水平和产品质量,为煤矿开采提供更加安全的支护设备。

[0012] 2、本实用新型顶梁柱窝结构单元和底座柱窝结构单元是结构型式和尺寸参数不同的系列化的被试验单元,没有底封板。顶梁柱窝结构单元是安装在顶梁内,而不是如液压支架一样焊接在顶梁内,可以随意更换;底座柱窝结构单元是安装在底座柱窝结构内,而不是如液压支架一样焊接在底座内,可以随意更换。

[0013] 3、本实用新型基座单元设有支腿结构以增强其稳定性,并且设有行走装置和支撑装置,行走装置和支撑装置之间铰接有支撑千斤顶,利于行走和支撑。

[0014] 4、本实用新型导向单元是按长度分成几个系列的,以适应不同长度的液压立柱。导向单元为抽屉式滑梁,内部装有升降千斤顶,导向单元外侧装有液压立柱锚定装置,利于升降和锚定。

## 附图说明

[0015] 图 1 为本实用新型结构示意图。

[0016] 图 2 为顶梁柱窝结构单元示意图。

[0017] 图 3 为图 1 的左视图。

[0018] 图 4 为图 1 的俯视图。

[0019] 图 5 为图 1 的局部剖视图 A。

[0020] 图 6 为图 1 的局部剖视图 B。

[0021] 图中,1-基座单元;2-导向单元;3-顶梁;4-液压立柱;5-顶梁柱窝结构单元;6-底座柱窝结构单元;7-十字筋结构;8-主筋板;9-横筋;10-行走装置;11-支撑装置;12-支撑千斤顶;13-抽屉式滑梁;14-升降千斤顶;15-液压立柱锚定装置;16-牵引块;17-限位装置;18-楔块;19-夹紧块;20-支腿结构。

## 具体实施方式

[0022] 下面结合具体附图对本实用新型做进一步的说明:

[0023] 如图 1 所示,液压支架柱窝结构试验装置主要包括基座单元 1、导向单元 2、顶梁 3、液压立柱 4、顶梁柱窝结构单元 5、底座柱窝结构单元 6。顶梁柱窝结构单元 5 安装在顶梁 3 内,通过楔块 18 对其进行限位,通过夹紧块 19 对其进行卡紧;底座柱窝结构单元 6 安装在基座单元 1 内,通过限位装置 17 对底座柱窝结构单元 6 进行位置调整;液压立柱 4 两端分别与顶梁柱窝结构单元 5 和底座柱窝结构单元 6 铰接,顶梁 3 中部下面安装有导向单元 2,导向单元 2 下部与基座单元 1 相连接,导向单元 2 外侧装有液压立柱锚定装置 15(图 1、3)。另外,在基座单元 1 的一侧设有牵引块 16。

[0024] 如图 2 所示,顶梁柱窝结构单元 5 的十字筋结构 7 是焊接在主筋板 8 和横筋 9 组成的腔体内的。十字筋结构 7、主筋板 8 和横筋 9 的结构型式和尺寸参数是可以系列化的。顶梁柱窝结构单元 5 是安装在顶梁 3 内的,而不是如液压支架一样焊接在顶梁 3 内,可以随意更换。同理,底座柱窝结构单元 6 是安装在基座单元 1 内的,而不是如液压支架一样焊接

在基座单元 1 内,也是可以随意更换的。

[0025] 本实用新型中,顶梁柱窝结构单元 5 和底座柱窝结构单元 6 是结构型式和尺寸参数不同的系列化的被试验单元,没有底封板。

[0026] 如图 3、图 4、图 6 所示,基座单元 1 四个角上设有支腿结构 20,以增强其稳定性。支腿结构包括行走装置 10 和支撑装置 11,支撑装置 11 和行走装置 10 上下设置,行走装置 10 和支撑装置 11 之间铰接有支撑千斤顶 12。

[0027] 如图 5 所示,导向单元 2 是按长度分成几个系列的,以适应不同长度的液压立柱 4。导向单元 2 为抽屉式滑梁 13 结构,抽屉式滑梁 13 内部装有升降千斤顶 14,升降千斤顶 14 两端分别与基座单元 1 和顶梁 3 铰接。

[0028] 本实用新型是安装在液压支架试验台中进行试验检测的,具体过程如下:

[0029] 将液压立柱 4 和被试验的顶梁柱窝结构单元 5 和底座柱窝结构单元 6 安装到本实用新型后,靠外力将本实用新型停放到液压支架试验台中合理位置,通过调整支撑千斤顶 12 来调整支撑装置 11 收回行走装置 10,使本实用新型的基座单元 1 的底面与液压支架试验台大面积接触,然后开始做加载试验;试验完毕后,通过调整支撑千斤顶 12 来调整支撑装置 11 伸出行走装置 10,使本实用新型的基座单元 1 底面与液压支架试验台脱离接触,靠外力将本实用新型拉出液压支架试验台,拆下被试验的顶梁柱窝结构单元 5 和底座柱窝结构单元 6 进行观察测量,同时再换上另外一组顶梁柱窝结构单元 5 和底座柱窝结构单元 6,进行下一轮的试验检测。

[0030] 以上所述仅是本实用新型的优选实施方式的描述,应当指出,由于文字表达的有限性,而在客观上存在无限的具体结构,对于本技术领域的普通技术人员来说,在不脱离本实用新型原理的前提下,还可以做出若干改进和润饰,这些改进和润饰也应视为本实用新型的保护范围。

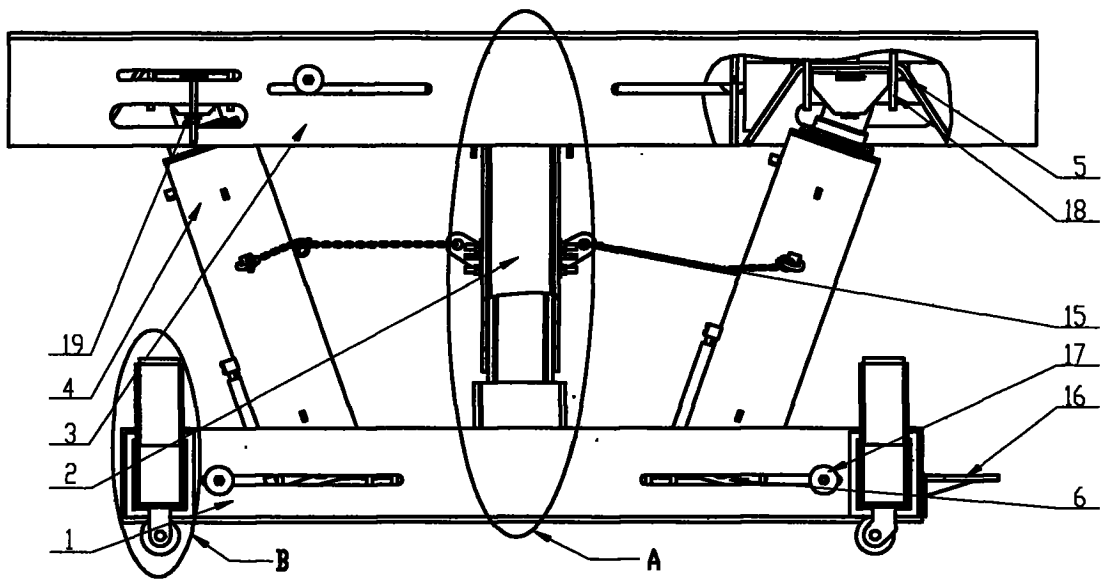


图 1

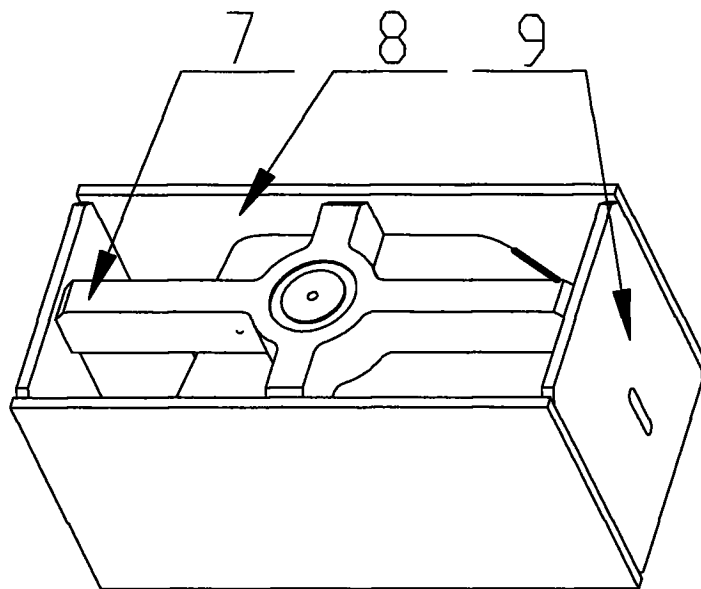


图 2

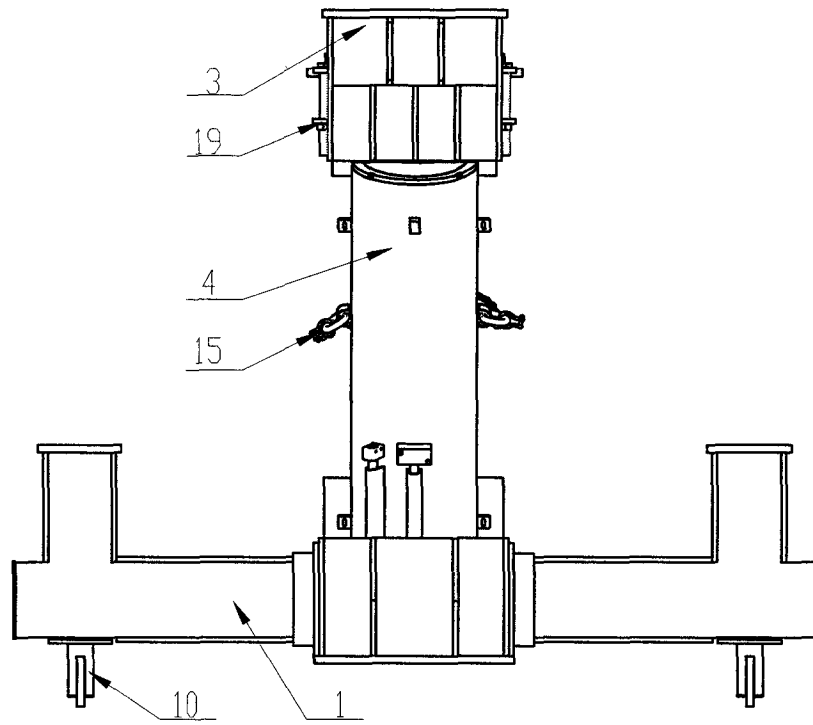


图 3

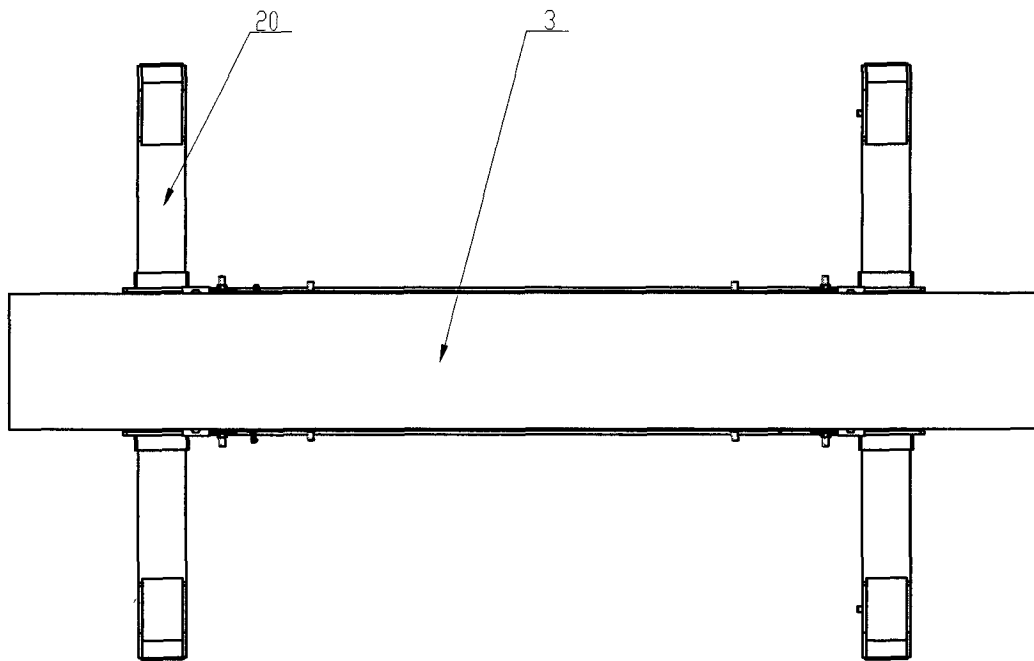


图 4

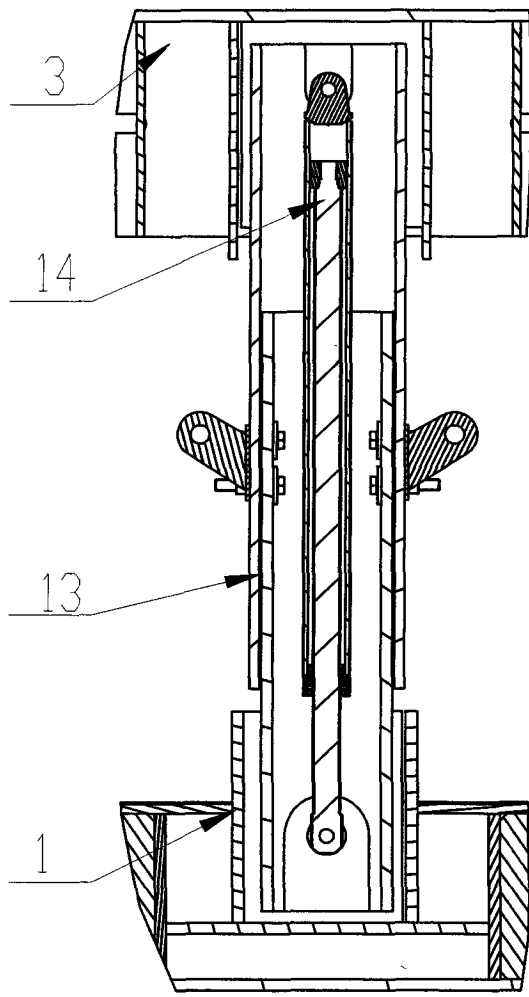


图 5

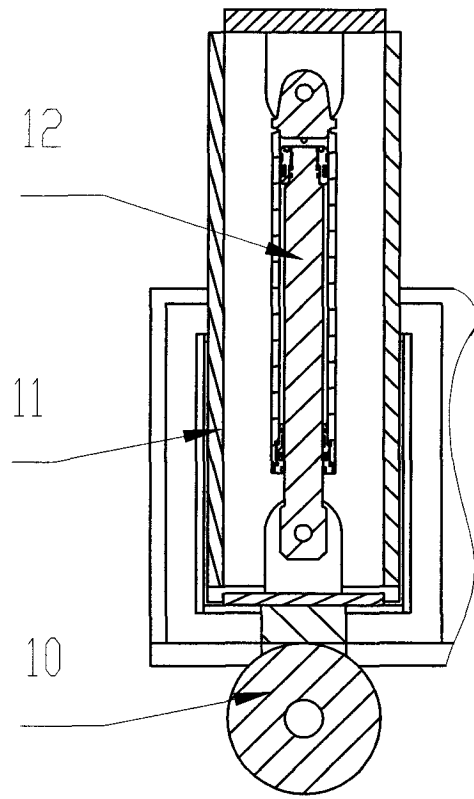


图 6