

19



OFICINA ESPAÑOLA DE  
PATENTES Y MARCAS

ESPAÑA



11 Número de publicación: **1 305 552**

21 Número de solicitud: 202331924

51 Int. Cl.:

**A01K 61/50** (2007.01)

**A01K 61/80** (2007.01)

12

SOLICITUD DE MODELO DE UTILIDAD

U

22 Fecha de presentación:

**31.10.2023**

43 Fecha de publicación de la solicitud:

**06.02.2024**

71 Solicitantes:

**BELTRAN, Jose Lopez (50.0%)  
Ignacio M. Altamirano 117 Nte Col Scally  
81240 Los Mochis, Sinaloa MX y  
LOPEZ RODRIGUEZ, Jose Carlos (50.0%)**

72 Inventor/es:

**BELTRAN, Jose Lopez y  
LOPEZ RODRIGUEZ, Jose Carlos**

74 Agente/Representante:

**ALONSO PEDROSA, Guillermo**

54 Título: **Dispositivo para la alimentación de mariscos en granjas acuícolas**

ES 1 305 552 U

## DESCRIPCIÓN

### **Dispositivo para la alimentación de mariscos en granjas acuícolas**

#### **OBJETO DE LA INVENCION**

5 La invención, tal y como el título de la presente memoria descriptiva establece, es un dispositivo para la alimentación de mariscos en granjas acuícolas. Se trata de una innovación que dentro de las técnicas actuales aporta ventajas desconocidas hasta ahora.

#### **SECTOR DE LA TÉCNICA**

La presente invención se enmarca dentro del sector de cultivo de animales acuáticos, concretamente en la clasificación de marisco.

#### 10 **ESTADO DE LA TÉCNICA**

La presente invención surge por la falta de equipos confiables para la alimentación en granjas acuícolas.

Esta falta de equipos genera deficiencias en la alimentación, tanto de excesos como de bajas dosis de alimento diario. Estos excesos de alimentación pueden resultar en 15 desperdicio de recursos y un aumento innecesario en los costos operativos.

Por otro lado, las bajas dosis de alimento pueden afectar negativamente el crecimiento y la salud de los mariscos, lo que también puede resultar en pérdidas económicas para los productores.

Actualmente, se desconoce la existencia de ningún dispositivo para la alimentación de 20 mariscos en granjas acuícolas que presente características técnicas estructurales y constitutivas iguales o semejantes a las descritas en esta memoria descriptiva, según se reivindica.

## DESCRIPCIÓN DE LA INVENCION

Es objeto de la presente invención la creación de un dispositivo para la alimentación de mariscos en granjas acuícolas que aporta una innovación notable dentro de su campo de aplicación en el estado de la técnica actual, estando los detalles caracterizadores que lo hacen posible convenientemente recogidos en las reivindicaciones finales que acompañan la presente descripción.

Este invento resuelve el problema de las deficiencias en la alimentación de mariscos en granjas acuícolas.

Esta invención propone un sistema innovador de alimentación que optimiza la dosificación precisa del alimento de acuerdo con las necesidades de los mariscos.

El dispositivo cuenta con una estructura que proporciona estabilidad y soporte a la tolva, donde se almacena el alimento.

Para ello, el dispositivo para la alimentación de camarones en granjas acuícolas comprende una estructura configurada para introducirse en un estanque, de tal manera que la estructura sostiene una tolva a cierta distancia del fondo del estanque.

La tolva dispone de una compuerta con un mecanismo de apertura, para permitir el paso o cierre del alimento hacia una bandeja.

El mecanismo de apertura está configurado para abrirse por la presión ascendente ejercida por el agua del estanque sobre la bandeja que está conectada con un tubo que es el que abre la compuerta.

La bandeja está configurada para recoger el alimento dosificado por la tolva.

La compuerta se abrirá cuando el conjunto de la bandeja y el tubo lo permitan, es decir, cuando el conjunto de la bandeja y el tubo asciendan.

Esto ocurre cuando la fuerza de empuje de la bandeja, que está dentro del agua del estanque, es mayor que la suma del peso de la propia bandeja, del tubo y del alimento. Es decir, cuando hay poco alimento.

Y la compuerta se cierra cuando la suma del peso de la bandeja, del tubo y del alimento es mayor que la fuerza de empuje. Lo que quiere decir que hay suficiente alimento en la bandeja.

5 Gracias a este innovador dispositivo de alimentación, se resuelven las deficiencias en la alimentación de mariscos en granjas acuícolas, asegurando que reciban la cantidad adecuada de alimento de acuerdo con sus necesidades, así como también, se logra reducir los costos operativos asociados con la alimentación de mariscos.

### **EXPLICACIÓN DE LAS FIGURAS**

10 Para completar la descripción que se está realizando y con objeto de ayudar a la mejor comprensión de las características de la invención, se acompaña a la presente memoria descriptiva, como parte integrante de la misma, de una figura en la que, con carácter ilustrativo y no limitativo, se ha representado lo siguiente.

La figura 1 es una vista en perspectiva del dispositivo para la alimentación de mariscos en granjas acuícolas.

### **15 REALIZACIÓN PREFERENTE DE LA INVENCION.**

El dispositivo para la alimentación de camarones en granjas acuícolas comprende una estructura (1) configurada para introducirse en un estanque, de tal manera que la estructura (1) sostiene una tolva (3) a cierta distancia del fondo del estanque.

20 La tolva (3) dispone de una compuerta (4) con un mecanismo de apertura (6) de tal manera que, cuando se abre, el alimento cae sobre una bandeja (5) ubicada debajo de la tolva (3).

El mecanismo de apertura (6) está configurado para abrirse por la presión ascendente ejercida por el agua del estanque sobre la bandeja (5) que está conectada con un tubo (5.1) que es la que abre la compuerta.

25 De tal manera que el tubo (5.1) abre la compuerta (4) cuando la suma del peso de la bandeja (5), el tubo (5.1) y el peso del alimento es menor que la fuerza de empuje, ya que esto provoca que la bandeja (5) con el tubo (5.1) asciendan.

Y se cierra la compuerta (4) cuando el peso de la bandeja (5), del tubo (5.1) y del alimento es mayor que la fuerza de empuje. Es decir, cuando el peso del alimento compensa la fuerza de la bandeja (5) flotante contra el peso del tubo (5.1) y la compuerta (4).

5 En un modo de realización preferente, la tolva (3) está ubicada a al menos 20 centímetros respecto del nivel del agua del estanque.

Preferentemente, la estructura (1) consta de tres barras (1.1) unidas por sus extremos de manera equidistante a un aro superior (1.2) y a un aro inferior (1.3), quedando sostenida la tolva (3) en el aro superior (1.2).

10 Por lo general, la tolva (3) cuenta con una capacidad de entre 50 y 100 kg de alimento en forma de gránulos o pellets.

Preferiblemente, entre la tolva (3) y la compuerta (4) hay acoplado un cono inverso, que hace que el alimento no se aglutine.

Por lo general, la compuerta (4) tiene incorporado un cono repartidor configurado para distribuir el alimento de manera homogénea en la salida de dicha compuerta (4).

15 El mecanismo de apertura (6) puede estar cubierto por un cilindro conductor (7) configurado para conducir el alimento hacia el centro de la bandeja (5).

La bandeja (5), por lo general, tiene en el centro un disco de metal (8) con el cual se une al tubo (5.1) que conecta con el mecanismo de apertura (6), usando un tornillo (9), arandelas y tuercas.

20 Preferentemente, el tubo (5.1) tiene un diámetro inferior al cilindro conductor (7), así al ascender es guiado el tubo (5.1) por el interior del cilindro conductor (7).

25 Descrita suficientemente la naturaleza de la presente invención, así como la manera de ponerla en práctica, no se considera necesario hacer más extensa su explicación para que cualquier experto en la materia comprenda su alcance y las ventajas que de ella se derivan, haciéndose constar que, dentro de su esencialidad, podrá ser llevada a la práctica en otros modos de realización que difieran en detalle de la indicada a título de ejemplo, y a las cuales

alcanzará igualmente la protección que se recaba siempre que no se altere, cambie o modifique su principio fundamental.

## REIVINDICACIONES

1. Dispositivo para la alimentación de mariscos en granjas acuícolas, caracterizado por que comprende una estructura (1) configurada para introducirse en un estanque, de tal manera que la estructura (1) sostiene una tolva (3) a cierta distancia del fondo del estanque,  
5 disponiendo la tolva (3) de una compuerta (4) con un mecanismo de apertura (6), estando la compuerta (4) dispuesta sobre una bandeja (5) flotante de recepción del contenido de la tolva (3), y estando unida la bandeja (5) con el mecanismo de apertura (6) por medio de un tubo (5.1), de forma que un movimiento ascendente del tubo (5.1) realiza la apertura de la compuerta (4), y estando configurado el mecanismo de apertura (6) para que el esfuerzo  
10 vertical de la bandeja (5) flotante sea superior al peso del tubo (5.1) y la resistencia de la compuerta (4), de forma que la compuerta (4) se cierra cuando el contenido de la tolva (3) depositado en la bandeja (5) compensa el empuje de la bandeja (5) contra el tubo (5,1) y la compuerta (4).
2. Dispositivo para la alimentación de mariscos en granjas acuícolas, según la  
15 reivindicación 1, caracterizado por que la estructura (1) consta de tres barras (1.1) unidas por sus extremos de manera equidistante a un aro superior (1.2) y a un aro inferior (1.3), quedando sostenida la tolva (3) en el aro superior (1.2).
3. Dispositivo para la alimentación de mariscos en granjas acuícolas, según la  
20 reivindicación 1, caracterizado por que entre la tolva (3) y la compuerta (4) hay acoplado un cono invertido.
4. Dispositivo para la alimentación de mariscos en granjas acuícolas, según la  
reivindicación 1, caracterizado por que el mecanismo de apertura (6) está cubierto por un cilindro conductor (7) configurado para conducir el alimento hacia el centro de la bandeja (5).
- 25 5. Dispositivo para la alimentación de mariscos en granjas acuícolas, según la reivindicación 4, caracterizado por que el tubo (5.1) tiene un diámetro inferior al cilindro conductor (7).

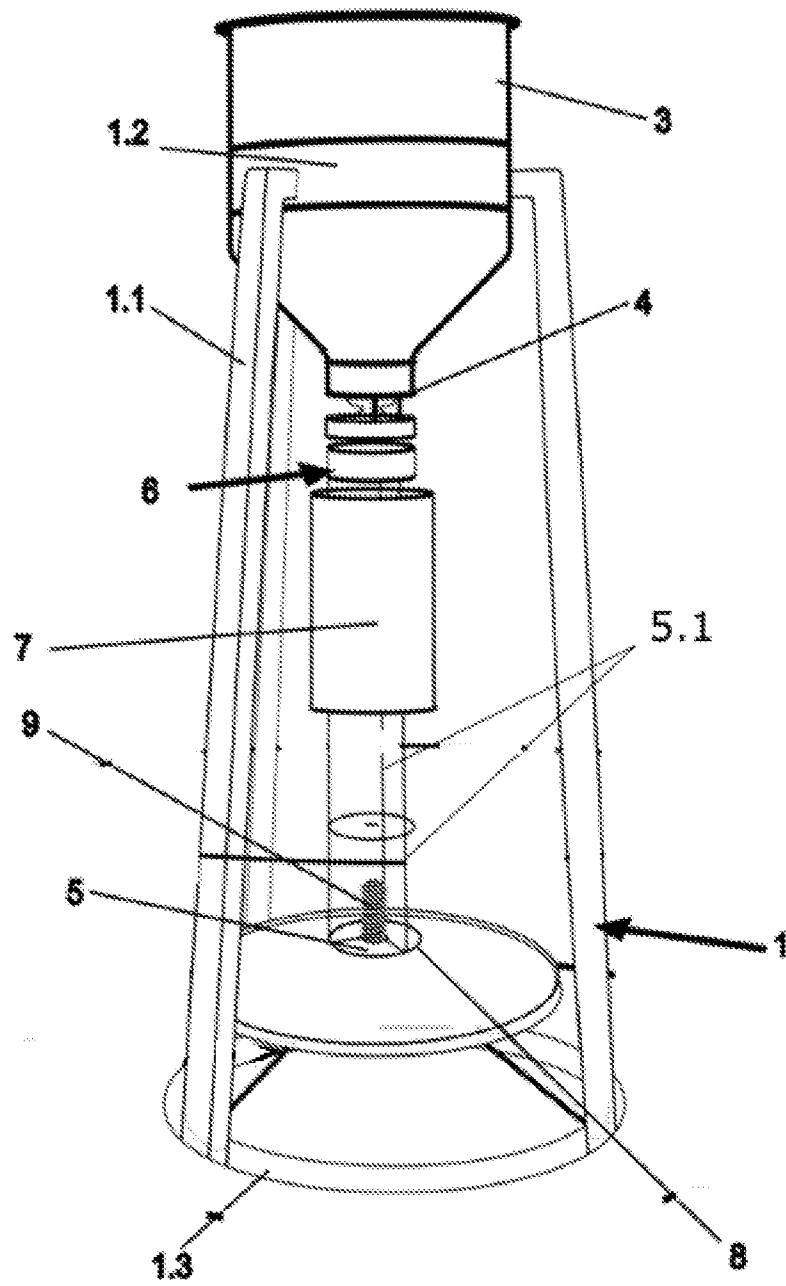


Figura 1