



(12) 实用新型专利

(10) 授权公告号 CN 204245634 U

(45) 授权公告日 2015. 04. 08

(21) 申请号 201420727617. 9

(22) 申请日 2014. 11. 28

(73) 专利权人 道真仡佬族苗族自治县道真中学
地址 563599 贵州省遵义市道真仡佬族苗族自治县玉溪镇育才路 2 号

(72) 发明人 王豪 吴永军 马桂胜 雷兴令
何云霄

(74) 专利代理机构 重庆博凯知识产权代理有限公司 50212

代理人 李雪梅

(51) Int. Cl.

A47C 3/00(2006. 01)

A47C 7/02(2006. 01)

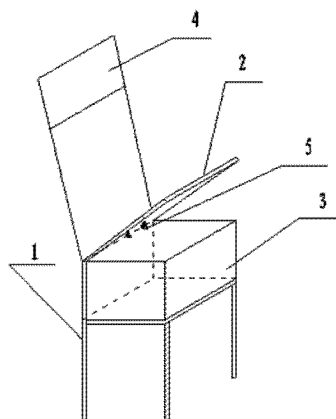
权利要求书1页 说明书2页 附图1页

(54) 实用新型名称

一种带收纳箱的椅子

(57) 摘要

本实用新型公开了一种带收纳箱的椅子,包括椅子本体,在所述椅子本体的椅面下设置有收纳箱,在椅子本体的椅背方向的椅面一侧边与收纳箱相对应侧面设置有连接件,椅面与收纳箱通过连接件活动连接,椅面通过连接件可以绕收纳箱旋转,通过旋转椅面可打开或盖合收纳箱。采用本实用新型的一种带收纳箱的椅子,只要用手打开椅面,将各种各样的日常用品或者学习材料放置在收纳箱中,然后将椅面盖合在收纳箱上,从而可以保持课桌的整体清洁,使用起来极其简单方便,该椅子整体结构简单、造成成本低,非常的简单实用。



1. 一种带收纳箱的椅子,包括椅子(1)本体,其特征在于:在所述椅子(1)本体的椅面(2)下设置有收纳箱(3),在椅子(1)本体的椅背(4)方向的椅面(2)一侧边与收纳箱(3)相对应侧面设置有连接件(5),椅面(2)与收纳箱(3)通过连接件(5)活动连接,椅面(2)通过连接件(5)可以绕收纳箱(3)旋转,通过旋转椅面(2)可打开或盖合收纳箱(3)。

2. 根据权利要求1所述的一种带收纳箱的椅子,其特征在于:所述椅面(2)与收纳箱(3)通过合页连接。

3. 根据权利要求1所述的一种带收纳箱的椅子,其特征在于:所述椅面(2)与收纳箱(3)通过铰链连接。

一种带收纳箱的椅子

技术领域

[0001] 本实用新型涉及一种椅子,具体地说是涉及一种带收纳箱的椅子。

背景技术

[0002] 椅子是人们日常生活、学习或办公的必用之物。众所周知,日常生活中的椅子形式多种多样,但是在学校中学生所使用的椅子,其功能是非常单一的,只具有坐的功能。随着学生学习用品的日益增多,前、后排之间的空隙减少,书籍的空间已远远无法满足放置各类学习用品以及书本的学习需要,使弓身查找和取用物品都非常麻烦,耽误很多时间;而若是都堆放在桌面上,会占用较大空间,给书写造成不便,还会影响学生看黑板的视线,同时使桌面显得异常零乱,稍不留心便会将桌面上的物品碰落到地上,影响学生的正常学习。因此,现有的椅子已经不适合中小学生学习,有必要对现有的椅子进行改进,充分发挥椅子的利用空间来满足学生的需求。

实用新型内容

[0003] 本实用新型要解决的技术问题是针对背景技术中存在的问题,提供一种带收纳箱的椅子。

[0004] 为解决上述技术问题,本实用新型所采用的技术方案为:一种带收纳箱的椅子,包括椅子本体,在所述椅子本体的椅面下设置有收纳箱,在椅子本体的椅背方向的椅面一侧边与收纳箱相对应侧面设置有连接件,椅面与收纳箱通过连接件活动连接,椅面通过连接件可以绕收纳箱旋转,通过旋转椅面可打开或盖合收纳箱。

[0005] 进一步,所述椅面与收纳箱通过合页连接。

[0006] 进一步,所述椅面与收纳箱通过铰链连接。

[0007] 采用本实用新型的一种带收纳箱的椅子,学生将各种各样的日常用品或者学习材料放置在收纳箱中,可以保持课桌的整体清洁,使用起来极其简单方便,该椅子整体结构简单、造成成本低,非常的简单实用。

附图说明

[0008] 下面结合附图对本实用新型作进一步详细说明。

[0009] 图 1 是本实用新型的结构示意图。

[0010] 图中所示:1-椅子、2-椅面、3-收纳箱、4-椅背、5-连接件。

具体实施方式

[0011] 如图 1 所示,本实用新型所采用一种带收纳箱的椅子,包括椅子 1 本体,在所述椅子 1 本体的椅面 2 下设置有收纳箱 3,在椅子 1 本体的椅背 4 方向的椅面 2 一侧边与收纳箱 3 相对应侧面设置有连接件 5,椅面 2 与收纳箱 3 通过连接件 5 活动连接,椅面 2 通过连接件 5 可以绕收纳箱 3 旋转,通过旋转椅面 2 可打开或盖合收纳箱 3。

[0012] 进一步,所述椅面 2 与收纳箱 3 通过合页连接。

[0013] 进一步,所述椅面 2 与收纳箱 3 通过铰链连接。

[0014] 在实际使用过程中,只要用手打开椅面 2,学生将各种各样的日常用品或者学习材料放置在收纳箱 3 中,然后将椅面 2 盖合在收纳箱 3 上,从而可以保持课桌的整体清洁,使用起来极其简单方便,该椅子整体结构简单、造成成本低,非常的简单实用。

[0015] 以上所述仅是本实用新型的优选实施方式,需要指出的是,这些实施例仅用于说明本实用新型而不用于限制本实用新型的范围,而且,在阅读了本实用新型的内容之后,本领域相关技术人员可以对本实用新型做出各种改动或修改,这些变化和进步都落入要求保护的本实用新型权利要求书所限定的范围内。

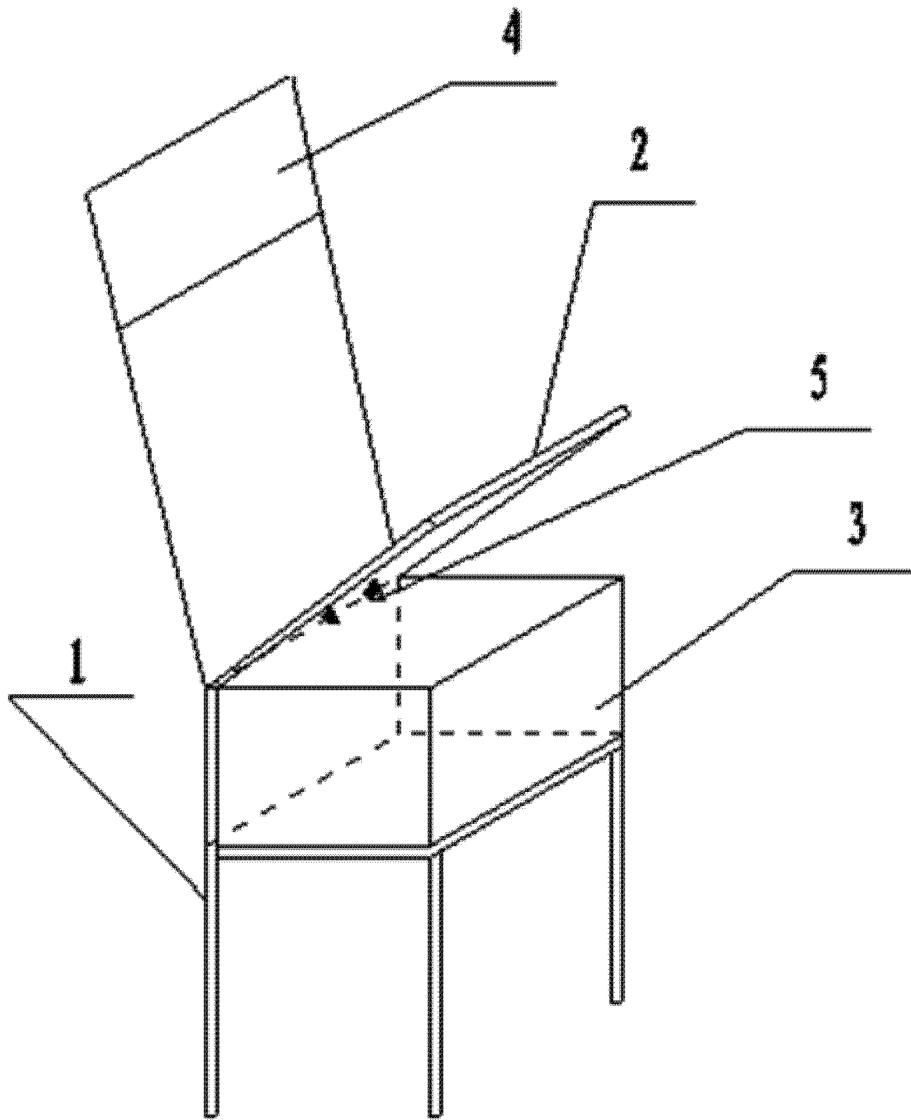


图 1