

①9 RÉPUBLIQUE FRANÇAISE
INSTITUT NATIONAL
DE LA PROPRIÉTÉ INDUSTRIELLE
PARIS

①1 N° de publication :
(à n'utiliser que pour les
commandes de reproduction)

2 574 865

②1 N° d'enregistrement national :

85 18649

⑤1 Int Cl⁴ : F 04 B 21/02, 15/00; A 23 P 1/00.

①2

DEMANDE DE BREVET D'INVENTION

A1

②2 Date de dépôt : 13 décembre 1985.

③0 Priorité : IT, 14 décembre 1984, n° 40115A/84.

④3 Date de la mise à disposition du public de la
demande : BOPI « Brevets » n° 25 du 20 juin 1986.

⑥0 Références à d'autres documents nationaux appa-
rentés :

⑦1 Demandeur(s) : *Société dite : ROSSI & CATELLI SPA.*
— IT.

⑦2 Inventeur(s) : Vittorio Bertoli.

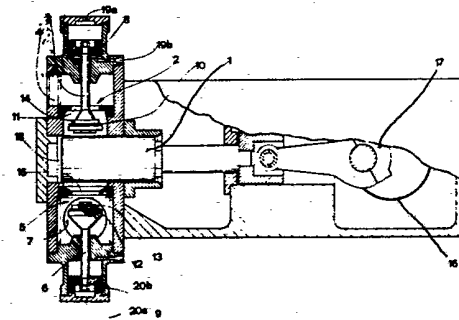
⑦3 Titulaire(s) :

⑦4 Mandataire(s) : Cabinet Lepage et Aubertin.

⑤4 Pompe volumétrique, en particulier pour produits alimentaires fluides contenant des parties solides.

⑤7 L'invention concerne une pompe volumétrique, en particu-
lier pour produits alimentaires fluides contenant des parties
solides.

Cette pompe est pourvue d'un premier et d'un deuxième
clapet à tige respectivement 3 et 6, qui agissent respecti-
vement sur la soupape d'entrée 2 et sur la soupape de sortie 5
de la pompe, qui sont actionnées tant en ouverture qu'en
fermeture grâce à des impulsions de pression qui agissent
respectivement sur un premier et sur un deuxième piston 8 et
9 à double effet reliés respectivement à la partie postérieure
de la tige du premier et du deuxième clapet; chaque clapet
est, en outre, pourvu d'un élément tranchant 11 et d'un
élément 13 qui s'insèrent au fur et à mesure dans l'orifice du
siège de la soupape.



FR 2 574 865 - A1

D

La présente invention a trait à une pompe volumétrique, en particulier pour produits alimentaires fluides contenant des parties solides.

Dans l'industrie alimentaire, on est fréquemment obligé de pomper des produits fluides contenant des parties solides telles par exemple confitures, 5 moutardes, jus de tomate contenant des tomates en morceaux, fruits et légumes en général, macédoines, viande en morceaux, moules, champignons, pâtes alimentaires, riz, etc....

L'utilisation des pompes volumétriques pour effectuer le pompage de ces produits présente généralement l'inconvénient suivant : les morceaux, 10 contenus dans le produit, peuvent être la cause d'une fermeture incorrecte des soupapes d'entrée ou de sortie des pompes et ainsi peuvent causer un mauvais fonctionnement de la pompe même.

Le but de la présente invention est d'éliminer l'inconvénient décrit ci-dessus en fournissant une pompe volumétrique qui soit en mesure d'effectuer 15 le pompage des produits fluides contenant des morceaux solides en assurant en même temps un parfait fonctionnement des soupapes de la pompe même.

Ce but et d'autres encore sont tous atteints par la pompe comprenant, conformément à l'invention, un piston coulissant, actionné par des moyens qui, au travers d'une soupape d'entrée pourvue d'un premier clapet à tige, aspire 20 le produit provenant d'une bouche d'entrée et, au travers d'une soupape de sortie pourvue d'un second clapet à tige, le pompe vers une bouche de sortie, caractérisé par le fait que chaque clapet est pourvu, à la partie antérieure d'un segment d'étanchéité d'un élément tranchant disposé de façon à effectuer le tranchage de morceaux solides qui s'interposent entre le siège 25 et le segment d'étanchéité de la soupape au moment de la fermeture de la soupape même.

D'autres caractéristiques et avantages de l'invention apparaîtront mieux dans la description détaillée suivante d'une forme préférée mais pas exclusive de réalisation de la pompe conforme à l'invention, illustrée à titre d'exemple 30 non limitatif, sur la figure ci-jointe représentant une section de la pompe même.

La pompe conforme à l'invention comprend un piston coulissant 1 dont le coulissement est provoqué par des moyens moteurs constitués par un arbre moteur excentrique 16 et par une bielle 17. Suite à la rotation 35 de l'arbre 16, le piston 1 coulisse donc, dans les deux sens, à l'intérieur d'un cylindre 18.

La pompe est pourvue d'une bouche d'entrée 4 par laquelle le pro-

duit à pomper est aspiré ; la bouche d'entrée 4 est mise en communication avec le cylindre 18 au moyen d'un premier orifice cylindrique 14 déterminant l'ouverture d'une soupape d'entrée pourvue d'un premier clapet à tige 3 .

5 La pompe est en outre pourvue d'une bouche de sortie 7 qui est mise en communication avec le cylindre 18 au moyen d'un deuxième orifice 15 que détermine l'ouverture d'une soupape de sortie 5 pourvue d'un deuxième clapet à tige 6 .

A la partie postérieure de la tige du premier clapet 3 est relié un
10 premier piston 8 , à double effet, qui est actionné pour coulisser dans les deux sens et en direction de l'axe de l'obturateur 3 grâce à des impulsions de pression qui agissent à travers les conduits d'adjonction 19a et 19b .
A la partie postérieure de la tige du deuxième clapet 6 est relié un deuxième
15 piston 9 , lui aussi à double effet, qui est actionné pour coulisser dans les deux sens et le long de la direction de l'axe du clapet 6 grâce à des impulsions de pression qui agissent à travers les conduits d'adjonction 20a et 20b .

Grâce aux impulsions de pression citées ci-dessus, on provoque l'ouverture et la fermeture des soupapes d'entrée et de sortie de façon forcée,
20 c'est-à-dire en superposant au mouvement d'ouverture et de fermeture des clapets, dû à l'action de la pression et de la dépression créée par le piston 1 , une force d'ouverture ou de fermeture qui agit sur les clapets respectifs, due à la pression des impulsions de pression qui agissent sur les pistons 8 et 9 ; de cette façon, on obtient un premier effet technique con-
25 sistant à avoir des mouvements des clapets plus décidés tant à l'ouverture qu'à la fermeture.

Pour permettre l'ouverture et la fermeture des soupapes 2 et 3 au moment voulu, la succession des impulsions de pression est commandée par les moyens moteurs qui déterminent le coulisement du piston 1 ; en
30 particulier, on a prévu un codificateur, non représenté dans la figure, qui, selon la position angulaire de l'arbre moteur 16 , fournit des signaux électriques qui actionnent des électrovalves. Celles-ci, non représentées dans la figure, permettent, selon une séquence préétablie, l'adjonction des impulsions de pression nécessaires à l'ouverture ou à la fermeture des soupapes.
35 La succession des impulsions sera évidemment telle qu'elle permettra l'ouverture de la soupape d'entrée et la fermeture de la soupape de sortie en phase d'aspiration et l'ouverture de la soupape de sortie et la fermeture de la soupape d'entrée en phase de refoulement.

Le clapet 3 est pourvu, à la partie antérieure, d'un segment d'étanchéité 10 et d'un élément tranchant circulaire 11 qui, comportant une arête à angle aigu, est disposé concentriquement par rapport au segment d'étanchéité ; le diamètre extérieur de l'élément tranchant 11 est égal au diamètre de l'orifice 14 du siège et est disposé de façon que, pendant le mouvement de fermeture de la soupape, il s'insère au-fur-et-à-mesure dans ledit orifice 14.

Le clapet 6 est également pourvu, à la partie antérieure, d'un segment d'étanchéité 12 et d'un élément tranchant circulaire 13 comportant une arête à angle aigu et disposé concentriquement par rapport au segment d'étanchéité ; l'élément tranchant 13 a un diamètre extérieur égal au diamètre de l'orifice 15 du siège et est disposé de façon que, pendant la fermeture de la soupape 5, il s'insère au-fur-et-à-mesure dans ledit orifice 15.

Outre la forme décrite, l'élément tranchant peut avoir n'importe quelle conformation pour autant qu'il soit en mesure d'effectuer, au moment de la fermeture de la soupape, le tranchage de morceaux solides qui s'interposent entre le siège et le segment d'étanchéité de la soupape. Il est aussi possible de réaliser l'élément tranchant sur le siège de la soupape et d'utiliser un clapet à surface plane ; cette solution est évidemment équivalente à celle qui est illustrée.

La figure montre la configuration que la pompe prend quand elle est arrêtée. Sur la figure en effet, les deux clapets ont été montrés en position extérieure par rapport aux orifices de la soupape parce que abaissés par gravité ; ceci pour mieux mettre en évidence les parties qui les composent.

Pendant le fonctionnement de la pompe, on aura en alternance l'ouverture et la fermeture de la soupape d'entrée et de sortie selon que la pompe se trouve en phase d'aspiration ou de refoulement ; comme dit précédemment, tant l'ouverture que la fermeture des deux soupapes est déterminée, non seulement par l'aspiration et la compression de la pompe mais, en plus, par les impulsions de pression qui agissent sur les pistons (8) et (9). Ceci permet d'augmenter les ouvertures des soupapes.

En phase de fermeture, l'élément tranchant de chaque soupape s'insère dans l'orifice respectif en tranchant ainsi n'importe quel morceau solide qui se trouve dans la fente de la soupape, ce tranchage étant évidemment favorisé par la force de fermeture qui agit sur le piston postérieur. De cette façon, on élimine la possibilité d'insertion de quelque morceau solide sous le segment d'étanchéité de la soupape provoquant ainsi une fermeture défectueuse.

se de la soupape même et donc un fonctionnement défectueux de la pompe.

Bien que l'invention ait été décrite à propos d'une forme de réalisation particulière, il est bien entendu qu'elle n'y est nullement limitée et qu'on peut y apporter diverses modifications de formes, de matériaux et de combinaisons de ces divers éléments, sans pour cela s'éloigner du cadre et de l'esprit de l'invention.

Revendications

1. Pompe volumétrique, en particulier pour produits alimentaires fluides contenant des parties solides, du type comprenant un piston coulissant (1) actionné par des moyens moteurs qui, au travers d'une soupape d'entrée (2) pourvue d'un premier clapet à tige (3), aspire le produit provenant
5 d'une bouche d'entrée (4), et à travers une soupape de sortie (5) pourvue d'un deuxième clapet à tige (6), le pompe vers une bouche de sortie (7), caractérisée par le fait que chacun des clapets à tige est pourvu, à la partie antérieure, d'un segment d'étanchéité (10) et (12) et d'un élément tranchant (11) et (13) disposé de façon à effectuer le tranchage de morceaux
10 solides qui s'interposent entre le siège et le segment d'étanchéité de la soupape au moment de la fermeture de la scupape même.

2. Pompe volumétrique selon la revendication 1, caractérisée par le fait que, à la partie postérieure de la tige du premier et du deuxième clapets, sont solidairement reliés respectivement un premier et un deuxième
15 pistons (8) et (9) à double effet, dont chacun d'eux est actionné pour coulisser dans les deux sens grâce à des impulsions de pression dont la succession est commandée par des moyens moteurs qui actionnent le piston.

3. Pompe volumétrique selon la revendication 1, caractérisée par le fait que chacun desdits éléments tranchants présente un diamètre extérieur
20 égal au diamètre de l'orifice que détermine l'ouverture de la soupape respective et est disposé de façon à s'insérer au-fur-et-à-mesure dans ledit orifice au moment de la fermeture de la soupape.

4. Pompe selon la revendication 2, caractérisée par le fait qu'elle comprend un codificateur qui, selon les positions angulaires de l'arbre moteur
25 des moyens moteurs qui actionnent le piston coulissant, fournit des signaux électriques qui actionnent des électrovalves aptes à permettre, selon une séquence préétablie, l'adjonction desdites impulsions de pression dans les différents logements desdits premier et deuxième pistons à double effet.

5. Pompe selon la revendication 3, caractérisée par le fait que ledit
30 élément tranchant a un périmètre circulaire qui est constitué par une arête à angle aigu et est disposé concentriquement par rapport au segment d'étanchéité.

