

19



OFICINA ESPAÑOLA DE
PATENTES Y MARCAS

ESPAÑA



11 Número de publicación: **2 611 279**

51 Int. Cl.:

F24F 1/00 (2011.01)

F24F 13/28 (2006.01)

F24F 3/16 (2006.01)

12

TRADUCCIÓN DE PATENTE EUROPEA

T3

96 Fecha de presentación y número de la solicitud europea: **23.02.2006 E 12199428 (9)**

97 Fecha y número de publicación de la concesión europea: **16.11.2016 EP 2574858**

54 Título: **Unidad interior y acondicionador de aire**

30 Prioridad:

04.07.2005 JP 2005195208

28.12.2005 JP 2005377295

45 Fecha de publicación y mención en BOPI de la traducción de la patente:

08.05.2017

73 Titular/es:

mitsubishi heavy industries, ltd. (100.0%)

16-5, Konan 2-chome

Minato-Ku, Tokyo 108-8215, JP

72 Inventor/es:

KIDOKORO, NAOMI;

HIRAO, TOYOTAKA;

SHIMIZU, KEN;

MAENO, MASASHI;

TANAKA, DAISUKE;

ARUGA, HIROYASU;

TSUBONO, MASAHIRO;

KATOU, SHIGEHISA;

HIRABAYASHI, MASASHI y

MIZUTANI, HIROSHI

74 Agente/Representante:

UNGRÍA LÓPEZ, Javier

ES 2 611 279 T3

Aviso: En el plazo de nueve meses a contar desde la fecha de publicación en el Boletín Europeo de Patentes, de la mención de concesión de la patente europea, cualquier persona podrá oponerse ante la Oficina Europea de Patentes a la patente concedida. La oposición deberá formularse por escrito y estar motivada; sólo se considerará como formulada una vez que se haya realizado el pago de la tasa de oposición (art. 99.1 del Convenio sobre Concesión de Patentes Europeas).

DESCRIPCIÓN

Unidad interior y acondicionador de aire

5 **Antecedentes de la invención**

1. Campo de la invención

La presente invención se refiere a una unidad interior y un acondicionador de aire.

10 Esta solicitud se basa en la Solicitud de Patente japonesa número 2005-195208 y la Solicitud de patente japonesa número 2005-377295.

15 **2. Descripción de la técnica relacionada**

Una unidad interior conocida de un acondicionador de aire toma aire interior, regula la temperatura del aire tomado, y expulsa de nuevo el aire a temperatura regulada a la habitación. Para evitar que el polvo del aire interior entre en la unidad interior, un filtro de aire configurado para recoger polvo está dispuesto en la entrada de aire de la unidad interior.

20 Al funcionar la unidad interior de forma continua, el polvo recogido se acumula en el filtro de aire. Como resultado, existe el problema de que aumenta la resistencia a la circulación del filtro de aire para el aire interior, disminuyendo así la eficiencia de la unidad interior. Además, también existe la posibilidad de que crezcan hongos en el polvo acumulado.

25 Para resolver los problemas antes indicados, hay que quitar el polvo acumulado en el filtro de aire.

30 Sin embargo, por lo general, una unidad interior está instalada en una posición superior, haciendo difícil la limpieza del filtro de aire. En particular, en una unidad interior empotrada en el techo o una unidad interior suspendida del techo, la limpieza del filtro de aire es especialmente difícil dado que la unidad interior está instalada cerca del techo.

Por lo tanto, se han propuesto varias técnicas relacionadas con la limpieza de un filtro de aire instalado en una posición superior.

35 La Patente japonesa número 3297422 describe una estructura de cable configurada para colgar una rejilla de entrada de aire incluyendo un filtro de aire de un acondicionador de aire empotrado en el techo y un motor configurado para enrollar y desenrollar el cable.

40 Según esta estructura, el filtro de aire del acondicionador de aire dispuesto en una posición superior se puede limpiar bajando solamente la rejilla de entrada de aire incluyendo el filtro de aire.

45 Sin embargo, según esta estructura, cada vez que se adhiere polvo al filtro de aire, hay que limpiar el filtro de aire. En otros términos, existen los problemas de que la frecuencia de limpieza requerida del filtro de aire es alta. Según esta estructura, si se reduce la frecuencia de limpieza del filtro de aire, la resistencia a la circulación del filtro de aire aumenta, reduciendo el rendimiento del acondicionador de aire.

Se conoce otra unidad interior por JP H11226331 A.

50 **Breve resumen de la invención**

Para resolver los problemas antes indicados, la presente invención proporciona una unidad interior y un acondicionador de aire capaces de reducir la carga de trabajo requerida para llevar a cabo el mantenimiento de un filtro de aire.

55 Para lograr dicho objeto, la presente invención proporciona la solución siguiente.

Una unidad interior según la reivindicación 1.

60 **Breve descripción de las varias vistas de los dibujos**

La figura 1 es una vista esquemática de la estructura general de un acondicionador de aire según una primera realización de la presente invención.

La figura 2 es una vista esquemática en sección transversal de una unidad interior ilustrada en la figura 1.

65 La figura 3 es una vista esquemática en perspectiva parcial de la estructura de una rejilla de entrada de aire de la

unidad interior ilustrada en la figura 2.

La figura 4 es una vista parcial superior de la estructura de una unidad de accionamiento configurada para accionar un recipiente de polvo ilustrado en la figura 2.

5 La figura 5 es una vista en sección transversal que representa el enganche del recipiente de polvo y una tuerca dividida ilustrada en la figura 4.

10 La figura 6 es una vista en perspectiva de una unidad de detección configurada para detectar la cantidad de polvo recogido en el recipiente de polvo ilustrado en la figura 3.

La figura 7 es una vista en sección transversal de la unidad de detección ilustrada en la figura 6.

15 La figura 8 ilustra la estructura y la operación de una unidad de escobilla y un recipiente de polvo en una unidad interior según una segunda realización de la presente invención.

La figura 9 ilustra la extracción de polvo del recipiente de polvo ilustrado en la figura 8.

20 La figura 10 ilustra el enganche de un recipiente de polvo y una unidad de accionamiento en una unidad interior según una tercera realización de la presente invención.

La figura 11 ilustra el enganche de un recipiente de polvo y una unidad de accionamiento en una unidad interior según una cuarta realización de la presente invención.

25 La figura 12 ilustra la estructura de un recipiente de polvo y una unidad de accionamiento en una unidad interior según una quinta realización de la presente invención.

La figura 13 ilustra la estructura de un recipiente de polvo y una unidad de detección en una unidad interior según una sexta realización de la presente invención.

30 La figura 14 ilustra la estructura de un recipiente de polvo y una unidad de detección en una unidad interior según una séptima realización de la presente invención.

35 La figura 15 es una vista en sección transversal que ilustra la estructura de una unidad interior según una octava realización de la presente invención.

La figura 16 es una vista en perspectiva parcial que ilustra la estructura de unidades elevadoras, un filtro de aire, y un recipiente de polvo de la unidad interior ilustrada en la figura 15.

40 La figura 17 es una vista en perspectiva que ilustra la estructura del recipiente de polvo y una unidad de escobilla ilustrada en la figura 16.

La figura 18 es una vista en sección transversal parcial de una unidad de accionamiento de la unidad interior ilustrada en la figura 15.

45 La figura 19 es una vista en sección transversal que ilustra la estructura de una unidad interior según una novena realización de la presente invención.

50 La figura 20 es una vista en perspectiva parcial que ilustra la estructura de unidades elevadoras, un filtro de aire, y un recipiente de polvo de una unidad interior ilustrada en la figura 19.

La figura 21 es una vista en sección transversal que ilustra la estructura de una unidad interior según una décima realización de la presente invención.

55 La figura 22 es una vista en perspectiva parcial que ilustra la estructura de una rejilla de entrada de aire, un panel superior, y un espaciador de la unidad interior ilustrada en la figura 21.

La figura 23 es una vista en perspectiva despiezada que ilustra la estructura del espaciador ilustrado en la figura 22.

60 La figura 24 es una vista en sección transversal parcial que ilustra la estructura de una unidad transmisora superior ilustrada en la figura 23.

La figura 25 es una vista en perspectiva parcial que ilustra una combinación de la unidad transmisora superior ilustrada en la figura 23 y un tornillo sinfín.

65 La figura 26 es una vista en perspectiva parcial despiezada que ilustra la estructura de una rejilla de entrada de aire,

un filtro de aire, y una unidad limpiadora ilustrada en la figura 22.

La figura 27 es una vista en planta que ilustra la estructura de una base ilustrada en la figura 26.

5 La figura 28 es una vista en sección transversal, tomada a lo largo de la línea A-A en la figura 27, que ilustra la forma de un engranaje de cremallera rotativo.

La figura 29 es una vista en sección transversal, tomada a lo largo de la línea B-B en la figura 27, que ilustra un enganche de la base y la unidad limpiadora.

10 La figura 30 es una vista en sección transversal que ilustra la estructura de una escobilla rotativa y una unidad de recogida de la unidad limpiadora ilustrada en la figura 26.

La figura 31 es una vista en sección transversal que ilustra otra estructura de raspadores ilustrada en la figura 30.

15 La figura 32 es una vista en planta que ilustra la estructura de una unidad de detección de cantidad de polvo dispuesta en la rejilla de entrada de aire ilustrada en la figura 22.

20 La figura 33 es una vista en sección transversal que ilustra la estructura de la unidad de detección de cantidad de polvo ilustrada en la figura 32.

La figura 34 ilustra un método de quitar la unidad limpiadora del filtro de aire ilustrada en la figura 22.

25 La figura 35 ilustra un método de quitar la unidad limpiadora del filtro de aire ilustrada en la figura 22.

La figura 36 ilustra un método de quitar la unidad limpiadora del filtro de aire ilustrada en la figura 22.

Descripción detallada de la invención

30 Primera realización

Un acondicionador de aire según una primera realización de la presente invención se describirá a continuación con referencia a las figuras 1 a 7.

35 La figura 1 ilustra la estructura general del acondicionador de aire según esta realización.

Como se representa en la figura 1, un acondicionador de aire 1 incluye una unidad interior 3 dispuesta en un techo, una unidad exterior 5 dispuesta fuera, y un canal de refrigerante 7 configurado para la circulación de un refrigerante entre la unidad interior 3 y la unidad exterior 5.

40 La unidad exterior 5, como se ilustra en la figura 1, incluye un compresor 9 configurado para comprimir el refrigerante, un termointercambiador exterior 11 configurado para intercambiar calor entre el refrigerante y el aire exterior, y un ventilador exterior 13.

45 La figura 2 es una vista en sección transversal que ilustra la estructura general de la unidad interior 3 representada en la figura 1.

Como se representa en las figuras 1 y 2, la unidad interior 3 incluye un panel superior 14 en la zona inferior; un chasis 15 empotrado en el techo; una rejilla de entrada de aire (panel) 19 dispuesta en una sección de entrada de aire 16 del panel superior 14 y que tiene una entrada de aire 17 configurada para tomar aire interior; un ventilador interior 21 configurado para tomar y expulsar aire interior; y un termointercambiador interior 23 configurado para llevar a la práctica el intercambio térmico entre el aire interior y un refrigerante.

50 Sustancialmente en el centro de la superficie superior dentro del chasis 15 se ha dispuesto un motor de ventilador 25 configurado para accionar el ventilador interior 21. El termointercambiador interior 23 está dispuesto alrededor del ventilador interior 21 y el motor de ventilador 25. Debajo del ventilador interior 21 (zona inferior en la figura 2), se ha dispuesto una boca acampanada 27 configurada para regular el flujo del aire interior que entra procedente del ventilador interior 21. Debajo de la boca acampanada 27 está dispuesta la rejilla de entrada de aire 19. Alrededor de la rejilla de entrada de aire 19 dispuesta en el panel superior 14 se han colocado salidas de aire 29 configuradas para dejar que el aire interior que ha entrado en el ventilador interior 21 y ha pasado a través del

60 termointercambiador interior 23 salga del chasis 15.

La figura 3 es una vista en perspectiva parcial que ilustra la estructura de la rejilla de entrada de aire 19 de la unidad interior 3 ilustrada en la figura 2.

65 Como se representa en las figuras 2 y 3, la entrada de aire 17 está dispuesta sustancialmente en la zona central de

la rejilla de entrada de aire 19. En la zona de bastidor de la rejilla de entrada de aire 19 se ha dispuesto un par de elementos de soporte 33 que soportan un filtro de aire 31 configurado para recoger polvo y carriles de guía, descritos más adelante.

5 Entre la rejilla de entrada de aire 19 y el filtro de aire 31 están dispuestos una unidad de escobilla (unidad de extracción de polvo) 35 configurada para quitar polvo adherido al filtro de aire 31 y un recipiente de polvo (unidad de recogida) 37 configurado para cubrir la unidad de escobilla 35 por debajo. En la superficie de la rejilla de entrada de aire 19 se han colocado carriles de guía 39 configurados para limitar el movimiento de la unidad de escobilla 35 y el
10 recipiente de polvo 37 de tal manera que los carriles de guía 39 estén enganchados con el recipiente de polvo 37 y conecten el par de elementos de soporte 33.

La figura 4 es una vista superior parcial que ilustra la estructura de una unidad de accionamiento configurada para accionar el recipiente de polvo 37 representado en la figura 2.

15 Como se representa en las figuras 2 y 4, entre la rejilla de entrada de aire 19 y las salidas de aire 29 del chasis 15 se ha dispuesto una unidad de accionamiento 41 configurada para accionar la unidad de escobilla 35 y el recipiente de polvo 37. La unidad de accionamiento 41 incluye una tuerca dividida 43 configurada para accionar el recipiente de polvo 37, un tornillo de accionamiento 45 enganchado con la tuerca dividida 43, y un motor de accionamiento 47 configurado para accionar rotacionalmente el tornillo de accionamiento 45 en las direcciones hacia la derecha y
20 hacia la izquierda.

La unidad de accionamiento 41 está dispuesta de modo que no se solape con el filtro de aire 31 según se ve desde la parte superior (consúltese la figura 4).

25 El tornillo de accionamiento 45 está dispuesto sustancialmente paralelo a los carriles de guía 39. El motor de accionamiento 47 está conectado en un extremo del tornillo de accionamiento 45. El chasis 15 soporta rotativamente el otro extremo.

La tuerca dividida 43 está incrustada en el recipiente de polvo 37.

30 Como se representa en las figuras 2 y 3, la unidad de escobilla 35 incluye una escobilla que se extiende hacia arriba y un cuerpo al que está fijada la escobilla. La unidad de escobilla 35 está dispuesta de tal manera que se extienda en una dirección sustancialmente ortogonal a los carriles de guía 39. Es deseable poner la longitud de la unidad de escobilla 35 en la dirección longitudinal de manera que sea sustancialmente la misma que la longitud del filtro de
35 aire 31 en la misma dirección.

La figura 5 es una vista en sección transversal que ilustra el enganche del recipiente de polvo 37 y la tuerca dividida 43 ilustrada en la figura 4.

40 El recipiente de polvo 37 está dispuesto de modo que sea sustancialmente ortogonal a los carriles de guía 39, de la misma manera que la unidad de escobilla 35. Como se representa en la figura 4, el recipiente de polvo 37 es suficientemente largo para cubrir la zona que se extiende desde donde se ha colocado la unidad de accionamiento 41 a la zona donde se ha dispuesto el filtro de aire 31.

45 Como se representa en la figura 5, el recipiente de polvo 37 está ahusado de modo que sus paredes laterales estén dispuestas más lejos una de otra hacia sus lados superiores donde enganchan con la tuerca dividida 43. Las paredes laterales de la tuerca dividida 43 se pueden formar de modo que estén dispuestas paralelas a las paredes laterales del recipiente de polvo 37 o se pueden formar de modo que la tuerca dividida 43 tenga una sección transversal con una anchura suficientemente pequeña para montaje dentro del recipiente de polvo 37.
50

La figura 6 es una vista en perspectiva de una unidad de detección configurada para detectar la cantidad de polvo recogido en el recipiente de polvo 37 ilustrado en la figura 3. La figura 7 es una vista en sección transversal de la unidad de detección ilustrada en la figura 6.

55 Un tabique 49 que es móvil en la dirección longitudinal del recipiente de polvo 37 y una unidad de detección 51 configurada para detectar la cantidad de polvo recogido en base al desplazamiento del tabique 49 están dispuestos dentro del recipiente de polvo 37.

60 El interior del recipiente de polvo 37 está separado por el tabique 49 en una zona donde se recoge el polvo y una zona donde está dispuesta la unidad de detección 51. El tabique 49 es empujado por un elemento de empuje 53, tal como un muelle, hacia la zona donde se recoge el polvo y se mueve hacia la zona donde la unidad de detección 51 está dispuesta cuando se recoge polvo en el recipiente de polvo 37.

65 En la unidad de detección 51 se ha dispuesto una unidad de enlace 55 que sobresale hacia arriba y se mueve más hacia arriba cuando el tabique 49 se mueve hacia la unidad de detección 51. Detectando la protrusión de la unidad de enlace 55, se puede detectar la cantidad de polvo recogido.

Cuando la unidad de detección 51 detecta que se ha recogido una cantidad predeterminada de polvo en el recipiente de polvo 37, así lo indicará una unidad de notificación apropiada dispuesta, por ejemplo, en la unidad interior 3, un controlador remoto (no representado en los dibujos), y/o un controlador central.

5 Como se representa en la figura 3, entre el chasis 15 y la rejilla de entrada de aire 19 se han dispuesto unidades elevadoras 57 configuradas para subir y bajar la rejilla de entrada de aire 19, la unidad de escobilla 35 dispuesta en la rejilla de entrada de aire 19, el recipiente de polvo 37, y el filtro de aire 31.

10 Cada una de las unidades de elevación 57 incluye un motor de elevación 59 dispuesto en el chasis 15, poleas 61 dispuestas en la rejilla de entrada de aire 19, y un cable 63 que pasa a través de las poleas 61 y cuyos extremos están fijados al motor de elevación 59 y el chasis 15.

15 Un tambor 65 configurado para enrollar y desenrollar el cable 63 está dispuesto en el motor de elevación 59.

Las poleas 61 soportan de forma móvil el cable 63 girando. Una polea 61 está dispuesta en cada una de las cuatro esquinas de la rejilla de entrada de aire 19.

20 El cable 63 se pasa a través de dos poleas 61 desde el chasis 15, donde un extremo del cable 63 está fijado, a lo largo de un lado de la rejilla de entrada de aire 19, y al tambor 65, alrededor del que se enrolla el cable.

A continuación se describirá la operación del acondicionador de aire 1 que tiene la estructura antes descrita.

25 En primer lugar, se describirá la operación del acondicionador de aire 1 en un modo de refrigeración.

30 Como se ilustra en la figura 1, el refrigerante es comprimido por el compresor 9 y enviado hacia el termointercambiador exterior 11 a temperatura y presión altas. En el termointercambiador exterior 11, el refrigerante irradia calor al aire exterior, se condensa y licua. El refrigerante licuado se despresuriza cuando pasa a través de una válvula de expansión y fluye al termointercambiador interior 23. En el termointercambiador interior 23, el refrigerante toma calor del aire interior y se vaporiza. El refrigerante vaporizado fluye de nuevo al compresor 9 y repite el ciclo antes descrito.

A continuación se describirá la operación del acondicionador de aire 1 en un modo de calefacción.

35 El refrigerante es comprimido por el compresor 9 y es enviado al termointercambiador interior 23. En el termointercambiador interior 23, el refrigerante irradia calor al aire interior, se condensa, y licua. El refrigerante licuado se despresuriza cuando pasa a través de la válvula de expansión y fluye al termointercambiador exterior 11. En el termointercambiador exterior 11, el refrigerante toma calor del termointercambiador exterior 11 y se vaporiza. El refrigerante vaporizado fluye de nuevo al compresor 9 y se repite el ciclo antes descrito.

40 A continuación se describirá el flujo del aire interior dentro de la unidad interior 3.

45 Como se representa en la figura 2, el aire interior fluye desde la entrada de aire 17 al chasis 15 cuando el motor de ventilador 25 gira el ventilador interior 21. El aire interior que fluye al chasis 15 pasa a través del filtro de aire 31, y el polvo incluido en dicho aire interior se recoge en el filtro de aire 31. El aire interior que pasa a través del filtro de aire 31 pasa a través de la boca acampanada 27 y es tomado por el ventilador interior 21. El aire interior tomado por el ventilador interior 21 es expulsado hacia fuera en la dirección radial del ventilador interior 21 y pasa a través del termointercambiador interior 23.

50 En un modo de refrigeración, el aire interior se enfría cuando pasa a través del termointercambiador interior 23, y su calor es absorbido por el refrigerante. En un modo de calefacción, el aire interior se calienta cuando pasa a través del termointercambiador interior 23 y recibe calor del refrigerante.

55 El aire interior que pasa a través del termointercambiador interior 23 sale de las salidas de aire 29 a la habitación.

A continuación se describirá la operación de limpieza del filtro de aire 31 que caracteriza esta realización.

60 Como se ha descrito anteriormente, el polvo adherido al filtro de aire 31 durante la operación de la unidad interior 3 es quitado por el movimiento alternativo de la unidad de escobilla 35, como se representa en la figura 2.

65 Más específicamente, como se representa en las figuras 2 y 3, el tornillo de accionamiento 45 es movido rotacionalmente por el motor de accionamiento 47. La rotación del tornillo de accionamiento 45 es convertida a un movimiento alternativo por la tuerca dividida 43. El movimiento alternativo de la tuerca dividida 43 es transmitido al recipiente de polvo 37 que engancha con la tuerca dividida 43. Dado que la unidad de escobilla 35 alterna conjuntamente con el recipiente de polvo 37, el polvo adherido al filtro de aire 31 es raspado y recogido en el recipiente de polvo 37.

La extracción de polvo, como se ha descrito anteriormente, se puede llevar a cabo adecuadamente moviendo el motor de accionamiento 47 detectando la obstrucción del filtro de aire 31, el tiempo operativo total de la unidad interior 3, y/o la parada de la unidad interior 3.

5 Como se representa en las figuras 6 y 7, el polvo recogido en el recipiente de polvo 37 hace que el tabique 49 se mueva hacia la unidad de detección 51. Cuando se ha recogido una cantidad predeterminada de polvo en el recipiente de polvo 37, la unidad de enlace 55, al recibir el movimiento del tabique 49, sobresale hacia arriba una cantidad predeterminada. La unidad de detección 51 detecta la cantidad de polvo recogida detectando la protrusión de la unidad de enlace 55 y, cuando se ha recogido una cantidad predeterminada de polvo, lo indica de manera predeterminada, como se ha descrito anteriormente.

10 Cuando se detecta que se ha recogido una cantidad predeterminada de polvo en el recipiente de polvo 37, se quita el polvo del recipiente de polvo 37.

15 En primer lugar, como se representa en la figura 3, la rotación de los motores de elevación 59 se controla operando un controlador remoto, y los cables 63 enrollados alrededor de los tambores 65 se desenrollan. Como los cables 63 salen, las poleas 61 giran y la rejilla de entrada de aire 19 se baja con relación al chasis 15 manteniendo al mismo tiempo una orientación sustancialmente horizontal. Entonces, el filtro de aire 31, la unidad de escobilla 35, y el recipiente de polvo 37 dispuesto en la rejilla de entrada de aire 19 se bajan conjuntamente con la rejilla de entrada de aire 19.

20 Como se representa en la figura 5, dado que la tuerca dividida 43 está montada simplemente en el recipiente de polvo 37, cuando el recipiente de polvo 37 se baja, la tuerca dividida 43 y el recipiente de polvo 37 se desenganchan.

25 Cuando la rejilla de entrada de aire 19 se baja cerca del suelo, como se representa en la figura 3, el operador puede quitar el polvo del recipiente de polvo 37. Si es necesario, el polvo que quede en el filtro de aire 31 se puede quitar directamente.

30 Después de completar este procedimiento, los cables 63 se enrollan alrededor de los tambores 65 moviendo los motores de elevación 59. Cuando los cables 63 se han enrollado, la rejilla de entrada de aire 19 se desplaza hacia arriba manteniendo al mismo tiempo una orientación sustancialmente horizontal y finalmente se almacena dentro del chasis 15.

35 Como se representa en la figura 5, las superficies laterales del recipiente de polvo 37 están inclinadas alejándose una de otra de modo que estén más alejadas en el borde superior del recipiente de polvo 37. Por lo tanto, el recipiente de polvo 37 y la tuerca dividida 43 se enganchan ajustando sus posiciones relativas contra las superficies inclinadas.

40 Según la estructura antes descrita, el polvo adherido al filtro de aire 31 lo puede quitar la unidad de escobilla 35. Por lo tanto, al limpiar el filtro de aire 31, no hay que quitar el filtro de aire 31 del chasis 15. De esta forma, el operador no tiene que subir hasta arriba, y se requiere menos esfuerzo para llevar a cabo el mantenimiento del filtro de aire 31.

45 El polvo quitado por la unidad de escobilla 35 se recoge en el recipiente de polvo 37. Las unidades de elevación 57 permiten que el chasis 15 se baje conjuntamente con el recipiente de polvo 37. Por lo tanto, el operador no tiene que subir hasta arriba para quitar el recipiente de polvo 37, que contiene el polvo, del chasis 15. De esta forma, se requiere menos esfuerzo para llevar a cabo el mantenimiento del filtro de aire 31.

50 Dado que el polvo quitado puede recogerse en el recipiente de polvo 37, el recipiente de polvo 37 no se tiene que quitar cada vez que se limpie el filtro de aire 31. En otros términos, la extracción del polvo del recipiente de polvo 37 solamente se tiene que realizar cada varias veces que se limpie el filtro de aire 31. De esta forma, se requiere menos esfuerzo para llevar a cabo el mantenimiento del filtro de aire 31.

55 La unidad de escobilla 35 y el filtro de aire 31 pueden ser movidos uno con relación a otro por la unidad de accionamiento 41 para quitar el polvo adherido al filtro de aire 31.

60 Dado que el motor de accionamiento 47 y otros componentes están dispuestos en el chasis 15, la carga aplicada a las unidades de elevación 57 al subir y bajar el recipiente de polvo 37 se puede reducir.

Dado que el filtro de aire 31 se soporta de modo que se pueda subir o bajar con respecto al chasis 15 por las unidades de elevación 57, el operador puede limpiar directa y fácilmente el filtro de aire 31. Además, el operador puede limpiar zonas en el filtro de aire 31 donde la unidad de escobilla 35 no puede llegar.

65 Como se representa en la figura 4, se puede disponer una unidad de accionamiento 41 en un lado en el bastidor de

la rejilla de entrada de aire 19, o se puede disponer un par de unidades de accionamiento en lados opuestos en el bastidor de la rejilla de entrada de aire 19. El número y la posición de la unidad de accionamiento 41 no están limitados.

5 Segunda realización

A continuación se describirá una segunda realización de la presente invención con referencia a las figuras 8 y 9.

10 La estructura básica de un acondicionador de aire según esta realización es la misma que según la primera realización. Sin embargo, las estructuras de la unidad de escobilla y el recipiente de polvo difieren de los de la primera realización. En esta realización, la estructura de la unidad de escobilla y el recipiente de polvo se describirán con referencia a las figuras 8 y 9, y se omitirán las descripciones de las otras estructuras.

15 Las figuras 8A a 8D ilustran las estructuras de una unidad de escobilla y un recipiente de polvo en una unidad interior según esta realización.

Los componentes que son los mismos que según la primera realización se indican con los mismos números de referencia que según la primera realización, y no se repiten sus descripciones.

20 Como se representa en la figura 8A, en una unidad interior 103 de un acondicionador de aire 101 se han dispuesto una unidad de escobilla (unidad de extracción de polvo) 135 configurada para quitar polvo adherido al filtro de aire 31 y un recipiente de polvo (unidad de recogida) 137 configurado para cubrir la unidad de escobilla 135 por debajo.

25 La unidad de escobilla 135 incluye una escobilla que se extiende en la dirección vertical y un cuerpo al que está fijada la escobilla.

30 El recipiente de polvo 137 está ahusado, al menos en la zona enganchada con una tuerca dividida 43, de modo que las paredes laterales interiores del recipiente de polvo 137 estén dispuestas más lejos una de otra hacia el lado superior de las paredes laterales. Sin embargo, la estructura no se limita a esto; toda la zona de las paredes laterales puede estar ahusada de manera similar a la primera realización.

A continuación se describirá la operación del acondicionador de aire 101 que tiene la estructura antes descrita.

35 La operación del acondicionador de aire 101 en un modo de refrigeración y un modo de calefacción y el flujo de aire interior dentro de la unidad interior 103 son los mismos que según la primera realización, y, por lo tanto, no se repiten aquí sus descripciones.

A continuación se describirá la operación de limpieza del filtro de aire 31 de la unidad interior 103.

40 Cuando se adhiere polvo al filtro de aire 31, como se representa en la figura 8A, el tornillo de accionamiento 45 es movido rotacionalmente por el motor de accionamiento 47. La rotación del tornillo de accionamiento 45 es convertida a un movimiento de la tuerca dividida 43 en una dirección a lo largo del tornillo de accionamiento 45. El movimiento de la tuerca dividida 43 es transmitido al recipiente de polvo 137 enganchado con la tuerca dividida 43, y el recipiente de polvo 137 se mueve conjuntamente con la unidad de escobilla 135. Moviéndose de esta forma, la
45 unidad de escobilla 135 raspa el polvo adherido al filtro de aire 31. El polvo raspado se recoge en el recipiente de polvo 137.

50 A continuación, como se representa en la figura 8B, la unidad de escobilla 135 y el recipiente de polvo 137 se mueven a una zona en el extremo del tornillo de accionamiento 45 donde no está dispuesto el filtro de aire 31. Como se representa en las figuras 8B y 8C, la unidad de escobilla 135 que se ha movido al borde se gira sustancialmente 180° de modo que el polvo sea empujado hacia abajo al recipiente de polvo 137. Simultáneamente, la unidad de detección 51 detecta la cantidad de polvo recogida en el recipiente de polvo 137.

55 Cuando han finalizado la rotación de la unidad de escobilla 135 y la detección de la cantidad de polvo, la unidad de escobilla 135 y el recipiente de polvo 137 son movidos al lado opuesto (es decir, el lado donde el motor de accionamiento 47 está dispuesto), como se representa en la figura 8D. Más específicamente, invirtiendo la dirección rotacional del motor de accionamiento 47 y el tornillo de accionamiento 45 de modo que la tuerca dividida 43 se mueva hacia el motor de accionamiento 47, la unidad de escobilla 135 y el recipiente de polvo 137 son movidos en la dirección opuesta.

60 La figura 9 ilustra la extracción de polvo en el recipiente de polvo 137 ilustrado en la figura 8.

65 Cuando se ha recogido una cantidad predeterminada de polvo en el recipiente de polvo 137, se quita el polvo del recipiente de polvo 137. Más específicamente, como se representa en la figura 9, la unidad de escobilla 135 y el recipiente de polvo 137 son bajados conjuntamente con el filtro de aire 31 por las unidades elevadoras 57 de la misma manera que en la primera realización. No se repite la descripción de esta operación de bajada.

Según la estructura antes descrita, girando la unidad de escobilla 135 media revolución, el polvo puede ser empujado hacia abajo al recipiente de polvo 137. De esta forma, se puede evitar que el polvo caiga del recipiente de polvo 137 a la habitación.

5 Dado que polvo es empujado al recipiente de polvo 137, se puede recoger una gran cantidad de polvo en el recipiente de polvo 137. De esta forma, el polvo se puede quitar del recipiente de polvo 137 con menos frecuencia, y se requiere menos esfuerzo para llevar a cabo el mantenimiento del filtro de aire 31.

10 Tercera realización

A continuación se describirá una tercera realización de la presente invención con referencia a la figura 10.

15 La estructura básica de un acondicionador de aire según esta realización es la misma que según la primera realización. Solamente la estructura de enganche del recipiente de polvo y la unidad de accionamiento difiere de la primera realización. Por lo tanto, en esta realización, la estructura de enganche del recipiente de polvo y la unidad de accionamiento se describirán con referencia a la figura 10, y no se repetirán las descripciones de las otras estructuras.

20 La figura 10 ilustra la estructura de enganche de un recipiente de polvo y una unidad de accionamiento en una unidad interior según esta realización.

Los componentes que son los mismos que según la primera realización se indican con los mismos números de referencia que según la primera realización, y no se repiten sus descripciones.

25 Una unidad interior 153 de un acondicionador de aire 151 incluye un recipiente de polvo (unidad de recogida) 187 que aloja una unidad de escobilla (no representada en el dibujo) configurada para quitar polvo adherido al filtro de aire 31 y una unidad de accionamiento 191 configurada para accionar el recipiente de polvo 187 a lo largo del filtro de aire 31, como se representa en la figura 10.

30 El recipiente de polvo 187 tiene un saliente 189 que sobresale hacia arriba al menos en la zona donde la unidad de accionamiento 191 engancha con el recipiente de polvo 187. El saliente 189 tiene superficies inclinadas que se aproximan más una a otra hacia la parte superior.

35 La unidad de accionamiento 191 incluye una tuerca dividida 193 configurada para accionar el recipiente de polvo 187, un tornillo de accionamiento 45 enganchado con la tuerca dividida 193, y un motor de accionamiento 47 configurado para accionar rotacionalmente el tornillo de accionamiento 45.

40 La tuerca dividida 193 tiene una depresión 195 que engancha con el saliente 189 del recipiente de polvo 187. La depresión 195 se ha formado de modo que corresponda a la forma del saliente 189.

Ahora se describirá la operación del acondicionador de aire 151 que tiene la estructura antes descrita.

45 La operación del acondicionador de aire 151 en un modo de refrigeración y un modo de calefacción y el flujo de aire interior dentro de la unidad interior 153 son los mismos que según la primera realización, y, por lo tanto, no se repiten aquí sus descripciones.

A continuación se describirá la operación de limpieza del filtro de aire 31 de la unidad interior 153.

50 Cuando se adhiere polvo al filtro de aire 31, como se representa en la figura 10, el tornillo de accionamiento 45 es movido rotacionalmente por el motor de accionamiento 47. La rotación del tornillo de accionamiento 45 es convertida a un movimiento de la tuerca dividida 193 en la dirección a lo largo del tornillo de accionamiento 45. El movimiento de la tuerca dividida 193 es transmitido al recipiente de polvo 187 a través del enganche del saliente 189 y la depresión 195. El recipiente de polvo 187 se mueve conjuntamente con la unidad de escobilla para raspar el polvo adherido al filtro de aire 31. El polvo raspado se recoge en el recipiente de polvo 187.

55 Cuando se ha recogido una cantidad predeterminada de polvo en el recipiente de polvo 187, se saca el polvo dentro del recipiente de polvo 187. Cuando se baja el recipiente de polvo 187, el recipiente de polvo 187 y la tuerca dividida 193 se desenganchan y la unidad de accionamiento 191 queda dentro de la unidad interior 153.

60 Cuando se sube el recipiente de polvo 187, el saliente 189 y la depresión 195 enganchan de nuevo. Entonces, aunque el saliente 189 y la depresión 195 no estén exactamente alineados uno con relación a otro, las superficies inclinadas del saliente 189 guían la depresión 195 de modo que el recipiente de polvo 187 y la tuerca dividida 193 se alineen.

65 Según la estructura antes descrita, el recipiente de polvo 187 y la tuerca dividida 193 de la unidad de accionamiento

191 están enganchados por el saliente 189 y la depresión 195. Por lo tanto, subiendo y bajando el recipiente de polvo 187, el recipiente de polvo 187 y la unidad de accionamiento 191 se pueden enganchar y desenganchar fácilmente.

5 Dado que la unidad de accionamiento 191 permanece dentro de la unidad interior 153 cuando el recipiente de polvo 187 se baja o sube, la carga aplicada a las unidades de elevación 57 al subir y bajar el recipiente de polvo 187 se puede reducir.

Cuarta realización

10 A continuación se describirá una cuarta realización de la presente invención con referencia a la figura 11.

15 La estructura básica de un acondicionador de aire según esta realización es la misma que según la primera realización. Solamente la estructura de enganche del recipiente de polvo y la unidad de accionamiento difieren de la primera realización. Por lo tanto, en esta realización, la estructura de enganche del recipiente de polvo y la unidad de accionamiento se describirán con referencia a la figura 11, y no se repetirán las descripciones de las otras estructuras.

20 La figura 11 ilustra la estructura de enganche de un recipiente de polvo y una unidad de accionamiento en una unidad interior según esta realización.

Los componentes que son los mismos que según la primera realización se indican con los mismos números de referencia que según la primera realización, y no se repiten sus descripciones.

25 Como se representa en la figura 11, una unidad interior 203 de un acondicionador de aire 201 incluye un recipiente de polvo (unidad de recogida) 237 que aloja una unidad de escobilla (no representada en el dibujo) configurada para quitar polvo adherido a un filtro de aire 31 y una unidad de accionamiento 241 configurada para accionar el recipiente de polvo 237 a lo largo del filtro de aire 31.

30 La unidad de accionamiento 241 incluye un tornillo de accionamiento 245 configurado para accionar el recipiente de polvo 237 y un motor de accionamiento 47 configurado para accionar rotacionalmente el tornillo de accionamiento 245. El tornillo de accionamiento 245 tiene una rosca 247 con salientes en espiral.

35 El recipiente de polvo 237 tiene una sección de tornillo hembra 239 donde engancha la rosca 247 del tornillo de accionamiento 245.

A continuación se describe la operación del acondicionador de aire 201 que tiene la estructura antes descrita.

40 La operación del acondicionador de aire 201 en un modo de refrigeración y un modo de calefacción y el flujo de aire interior dentro de la unidad interior 203 son los mismos que según la primera realización, y, por lo tanto, no se repiten aquí sus descripciones.

Ahora se describirá la operación de limpieza del filtro de aire 31 de la unidad interior 203.

45 Cuando se adhiere polvo al filtro de aire 31, como se representa en la figura 11, el tornillo de accionamiento 245 es movido rotacionalmente por el motor de accionamiento 47. La rotación del tornillo de accionamiento 245 es convertida a un movimiento en la dirección a lo largo del tornillo de accionamiento 245 por el enganche de la rosca 247 y la sección de tornillo hembra 239. El recipiente de polvo 237 se mueve conjuntamente con la unidad de escobilla para raspar el polvo adherido al filtro de aire 31. El polvo raspado es recogido en el recipiente de polvo 50 237.

55 Cuando se ha recogido una cantidad predeterminada de polvo en el recipiente de polvo 237, se saca el polvo dentro del recipiente de polvo 237. Cuando se baja el recipiente de polvo 237, el recipiente de polvo 237 y el tornillo de accionamiento 245 se desenganchan, y la unidad de accionamiento 241 queda dentro de la unidad interior 203.

Entonces, aunque la rosca 247 y la sección de tornillo hembra 239 no estén exactamente alineadas una con relación a otra, el enganche de la rosca 247 y la sección de tornillo hembra 239 no queda afectado.

60 Según la estructura antes descrita, el recipiente de polvo 237 y el tornillo de accionamiento 245 de la unidad de accionamiento 241 son enganchados por la sección de tornillo hembra 239 y la rosca 247. Por lo tanto, bajando y subiendo el recipiente de polvo 237, el recipiente de polvo 237 y la unidad de accionamiento 241 se pueden desenganchar y enganchar fácilmente.

65 Dado que la unidad de accionamiento 241 permanece dentro de la unidad interior 203 cuando el recipiente de polvo 237 se baja o sube, la carga aplicada a las unidades de elevación 57 al subir y bajar el recipiente de polvo 237 se

puede reducir.

Quinta realización

5 A continuación se describirá una quinta realización de la presente invención con referencia a la figura 12.

La estructura básica de un acondicionador de aire según esta realización es la misma que según la primera realización. Solamente la estructura del recipiente de polvo y la unidad de accionamiento difiere de la primera realización. Por lo tanto, en esta realización, la estructura del recipiente de polvo y la unidad de accionamiento se describirán con referencia a la figura 12, y no se repiten las descripciones de las otras estructuras.

La figura 12 ilustra la estructura de un recipiente de polvo y una unidad de accionamiento en una unidad interior según esta realización.

15 Los componentes que son los mismos que según la primera realización se indican con los mismos números de referencia que según la primera realización, y no se repiten sus descripciones.

Como se representa en la figura 12, una unidad interior 253 de un acondicionador de aire 251 incluye un recipiente de polvo (unidad de recogida) 287 que aloja una unidad de escobilla (no representada en el dibujo) configurada para quitar polvo adherido a un filtro de aire 31 y una unidad de accionamiento 291 configurada para accionar el recipiente de polvo 287 a lo largo del filtro de aire 31.

La unidad de accionamiento 291 incluye un carril 293, una unidad de accionamiento 295 que alterna a lo largo del carril 293, y una unidad de cable 297 que se extiende desde la unidad de accionamiento 295 a la unidad interior 253. Uno de los extremos de la unidad de cable 297 está fijado a la unidad de accionamiento 295, y el otro extremo está unido a la unidad interior 253 por la fuerza magnética de un imán 299.

Toda la unidad de accionamiento 291 está dispuesta en una rejilla de entrada de aire 19 y se sube y baja conjuntamente con la rejilla de entrada de aire 19.

El recipiente de polvo 287 acomoda la unidad de escobilla y la unidad de accionamiento 295.

Ahora se describirá la operación del acondicionador de aire 251 que tiene la estructura antes descrita.

35 La operación del acondicionador de aire 251 en un modo de refrigeración y un modo de calefacción y el flujo de aire interior dentro de la unidad interior 253 son los mismos que según la primera realización, y, por lo tanto, no se repiten aquí sus descripciones.

A continuación se describirá la operación de limpieza del filtro de aire 31 de la unidad interior 253.

40 Cuando se adhiere polvo al filtro de aire 31, como se representa en la figura 12, la unidad de accionamiento 295 se mueve a lo largo del carril 293. Cuando la unidad de accionamiento 295 se mueve, el recipiente de polvo 287 se mueve conjuntamente con la unidad de escobilla con el fin de raspar el polvo adherido al filtro de aire 31. El polvo raspado se recoge en el recipiente de polvo 287.

45 Cuando se ha recogido una cantidad predeterminada de polvo dentro del recipiente de polvo 287, se saca el polvo en el recipiente de polvo 287.

50 Cuando se baja la rejilla de entrada de aire 19, la unidad de accionamiento 291 dispuesta en la rejilla de entrada de aire 19 también se baja. Dado que la unidad de cable 297 de la unidad de accionamiento 291 está unida solamente por la fuerza magnética del imán 299, la unidad de cable 297 se separa fácilmente de la unidad interior 253 cuando es empujada.

55 Cuando la unidad de cable 297 se aproxima a la unidad interior 253 cuando se sube la rejilla de entrada de aire 19, la fuerza magnética del imán 299 se aplica a la unidad de cable 297 para guiar la unidad de cable 297 a una parte de conexión predeterminada de modo que la unidad de cable 297 se una a la unidad interior 253.

60 Según la estructura antes descrita, la unidad interior 253 y la unidad de accionamiento 291 están unidas por el imán 299 de la unidad de cable 297. Por lo tanto, cuando la unidad de accionamiento 291 se baja y sube, la unidad interior 253 y la unidad de accionamiento 291 se puede separar y conectar fácilmente en el imán de la unidad de cable 297.

65 Dado que la unidad de accionamiento 291 se baja y sube conjuntamente con el recipiente de polvo 287, el recipiente de polvo 287 y la unidad de accionamiento 291 no se desalinean, y el recipiente de polvo 287 se pueden mover fiablemente.

Sexta realización

A continuación se describirá una sexta realización de la presente invención con referencia a la figura 13.

5 La estructura básica de un acondicionador de aire según esta realización es la misma que según la primera realización. Solamente la estructura de la unidad de detección del recipiente de polvo difiere de la primera realización. Por lo tanto, en esta realización, la estructura de la unidad de detección del recipiente de polvo se describirá con referencia a la figura 13, y no se repiten las descripciones de las otras estructuras.

10 La figura 13 ilustra la estructura de una unidad de detección de un recipiente de polvo en una unidad interior según esta realización.

Los componentes que son los mismos que según la primera realización se indican con los mismos números de referencia que según la primera realización, y no se repiten sus descripciones.

15 Como se representa en la figura 13, una unidad interior 303 de un acondicionador de aire 301 incluye un recipiente de polvo (unidad de recogida) 337 que aloja una unidad de escobilla (no representada en el dibujo) configurada para quitar polvo adherido a un filtro de aire 31 y una unidad de detección 339 configurada para detectar la cantidad de polvo acumulada en el recipiente de polvo 337.

20 En uno de los extremos del recipiente de polvo 337 se ha dispuesto una cubierta 341 configurada para cubrir parte de una abertura, y, en la superficie inferior de la cubierta 341 se ha dispuesto la unidad de detección 339 configurada para detectar la cantidad de polvo. La unidad de detección 339 puede ser un sensor de contacto configurado para detectar la cantidad de polvo por contacto con el polvo.

25 A continuación se describirá un acondicionador de aire 301 que tiene la estructura antes descrita.

La operación del acondicionador de aire 301 en un modo de refrigeración y un modo de calefacción y el flujo de aire interior dentro de la unidad interior 303 son los mismos que según la primera realización, y, por lo tanto, no se repiten aquí sus descripciones.

A continuación se describirá la operación de limpieza del filtro de aire 31 de la unidad interior 303.

35 Cuando se recoge polvo en el recipiente de polvo 337, el polvo se acumula dentro del recipiente de polvo 337. El polvo acumulado entra en contacto con la unidad de detección 339 dispuesta debajo de la cubierta 341. La unidad de detección 339 envía una señal de detección de polvo.

El operador puede quitar el polvo recogido en el recipiente de polvo 337 en base a esta señal de detección de polvo.

40 Según la estructura antes descrita, disponiendo la unidad de detección 339 debajo de la cubierta 341 del recipiente de polvo 337, la unidad de detección 339 puede detectar directamente la cantidad de polvo recogida en el recipiente de polvo 337. Por lo tanto, la cantidad de polvo en el recipiente de polvo 337 se puede detectar fiablemente.

Séptima realización

45 A continuación se describirá una séptima realización de la presente invención con referencia a la figura 14.

50 La estructura básica de un acondicionador de aire según esta realización es la misma que según la primera realización. Solamente la estructura de la unidad de detección del recipiente de polvo difiere de la primera realización. Por lo tanto, en esta realización, la estructura de la unidad de detección del recipiente de polvo se describirá con referencia a la figura 14, y no se repiten las descripciones de las otras estructuras.

55 La figura 14 ilustra la estructura de una unidad de detección de un recipiente de polvo en una unidad interior según esta realización.

Los componentes que son los mismos que según la primera realización se indican con los mismos números de referencia que según la primera realización, y no se repiten sus descripciones.

60 Como se representa en la figura 14, una unidad interior 353 de un acondicionador de aire 351 incluye un recipiente de polvo (unidad de recogida) 387 que aloja una unidad de escobilla (no representada en el dibujo) configurada para quitar polvo adherido a un filtro de aire 31 y una unidad de detección 389 configurada para detectar la cantidad de polvo acumulada en el recipiente de polvo 387.

65 En las superficies laterales del recipiente de polvo 387 se han colocado secciones plegadas en forma de fuelle 391 y elementos de soporte 393 que sujetan las secciones plegadas 391 en posiciones contraídas. Los elementos de soporte 393 pueden ser tiras de cinta adhesiva.

5 La unidad de detección 389 está dispuesta debajo del recipiente de polvo 387 con un intervalo predeterminado dispuesto entre la unidad de detección 389 y el recipiente de polvo 387. La unidad de detección 389 es capaz de detectar la bajada de la superficie inferior del recipiente de polvo 387. La unidad de detección 389 puede ser un sensor de contacto capaz de detectar la superficie inferior del recipiente de polvo 387 por contacto.

A continuación se describirá el acondicionador de aire 351 que tiene la estructura antes descrita.

10 La operación del acondicionador de aire 351 en un modo de refrigeración y un modo de calefacción y el flujo de aire interior dentro de la unidad interior 353 son los mismos que según la primera realización, y, por lo tanto, no se repiten aquí sus descripciones.

Ahora se describirá la operación de limpieza del filtro de aire 31 de la unidad interior 353.

15 Cuando se recoge polvo en el recipiente de polvo 387, la superficie inferior del recipiente de polvo 387 es empujada hacia abajo. Cuando se ha recogido una cantidad predeterminada de polvo en el recipiente de polvo 387, los elementos de soporte 393 se separan y las secciones plegadas 391 se extienden, haciendo que la superficie inferior del recipiente de polvo 387 se baje.

20 Cuando la superficie inferior del recipiente de polvo 387 se ha bajado, la superficie inferior contacta la unidad de detección 389, y la unidad de detección 389 envía una señal de detección.

El operador puede quitar el polvo recogido en el recipiente de polvo 387 en base a esta señal de detección.

25 Según la estructura antes descrita, dado que la unidad de detección 389 detecta la superficie inferior del recipiente de polvo 387 que se ha bajado por el polvo recogido en el recipiente de polvo 387, la cantidad de polvo puede ser detectada fiablemente en comparación con cuando el polvo es detectado directamente.

30 **Octava realización**

A continuación se describirá una octava realización de la presente invención con referencia a las figuras 15 a 18.

35 La estructura básica de un acondicionador de aire según esta realización es la misma que según la primera realización. Solamente las estructuras de la rejilla de entrada de aire, el recipiente de polvo, y su entorno difieren de la primera realización. Por lo tanto, en esta realización, las estructuras de la rejilla de entrada de aire, el recipiente de polvo, y su entorno se describirán con referencia a las figuras 15 a 18, y no se repiten las descripciones de las otras estructuras.

40 La figura 15 ilustra la estructura de una unidad interior según esta realización.

Los componentes que son los mismos que según la primera realización se indican con los mismos números de referencia que según la primera realización, y no se repiten sus descripciones.

45 Como se representa en la figura 15, una unidad interior 403 de un acondicionador de aire 401 incluye un panel superior 14 en la zona inferior, un chasis 15 empotrado en el techo, un filtro de aire 431 dispuesto en una sección de entrada de aire 16 del panel superior 14 de manera que tome aire interior, un ventilador interior 21 configurado para tomar y expulsar aire interior, y un termointercambiador interior 23 configurado para llevar a cabo el intercambio térmico entre el aire interior y un refrigerante.

50 Sustancialmente en el centro de la superficie superior dentro del chasis 15 se ha dispuesto un motor de ventilador 25 configurado para accionar el ventilador interior 21. El termointercambiador interior 23 está dispuesto alrededor del ventilador interior 21 y el motor de ventilador 25. En la zona inferior del ventilador interior 21 se ha dispuesto una boca acampanada 27 configurada para regular el flujo del aire interior al ventilador interior 21. En la zona inferior de la boca acampanada 27 se ha colocado el filtro de aire 431. Alrededor del filtro de aire 431 dispuesto en el panel superior 14 se han colocado salidas de aire 29 configuradas para dejar que el aire interior que ha entrado en el ventilador interior 21 y que ha pasado a través del termointercambiador interior 23 salga del chasis 15.

60 La figura 16 es una vista en perspectiva parcial que ilustra la estructura de una unidad elevadora, el filtro de aire 431, y un recipiente de polvo 437 de la unidad interior 403 ilustrada en la figura 15.

Como se representa en las figuras 15 y 16, el filtro de aire 431 incluye una superficie de filtro 433a que captura polvo del aire interior y un bastidor 433b que soporta la superficie de filtro 433a.

65 En la superficie inferior del filtro de aire 431 se han colocado una unidad de escobilla 35 configurada para quitar el polvo adherido a la superficie de filtro 433a y el recipiente de polvo (unidad de recogida) 437 configurado para cubrir la unidad de escobilla 35 por debajo.

La figura 17 es una vista en perspectiva que ilustra las estructuras del recipiente de polvo 437 y la unidad de escobilla 35 ilustradas en la figura 16.

5 Como se representa en la figura 17, la unidad de escobilla 35 incluye una escobilla que se extiende hacia arriba y un cuerpo al que está fijada la escobilla. Como se representa en las figuras 16 y 17, el recipiente de polvo 437 tiene una forma a modo de caja rodeando la unidad de escobilla 35. En ambos extremos del recipiente de polvo 437 se han dispuesto unos soportes 439 que están enganchados sobre el bastidor 433b del filtro de aire 431. En la superficie superior de uno de los soportes 439 se ha formado una sección de tornillo hembra 439a que engancha con un
10 tornillo de accionamiento, descrito más adelante.

Como se representa en la figura 16, entre la unidad interior 403 y el filtro de aire 431 se han colocado unidades elevadoras 457 configuradas para subir y bajar el filtro de aire 431 y el recipiente de polvo 437.

15 Cada una de las unidades de elevación 457 incluye un motor de elevación 59 dispuesto en el chasis 15, poleas 61 dispuestas en el bastidor 433b del filtro de aire 431, y un cable 63 que pasa a través de las poleas 61 y cuyos extremos están fijados al motor de elevación 59 y el chasis 15.

20 Un tambor 65 configurado para enrollar y desenrollar el cable 63 está dispuesto en el motor de elevación 59. Las poleas 61 soportan de forma móvil el cable 63 girando. Una polea 61 está dispuesta en cada una de las cuatro esquinas del bastidor 433b.

La figura 18 es una vista en sección transversal parcial que ilustra una unidad de accionamiento de la unidad interior 403 ilustrada en la figura 15.

25 Como se representa en las figuras 14 y 18, entre el filtro de aire 431 y las salidas de aire 29 del chasis 15 se ha dispuesto una unidad de accionamiento 441 configurada para accionar la unidad de escobilla 35 y el recipiente de polvo 437. La unidad de accionamiento 441 incluye un tornillo de accionamiento 445 configurado para accionar el recipiente de polvo 437 y un motor de accionamiento 447 configurado para accionar rotacionalmente el tornillo de
30 accionamiento 445 en la dirección hacia la derecha o hacia la izquierda.

El tornillo de accionamiento 445 incluye una rosca 445a que engancha con la sección de tornillo hembra 439a, descrita anteriormente.

35 A continuación se describirá el acondicionador de aire 401 que tiene la estructura antes descrita.

La operación del acondicionador de aire 401 en un modo de refrigeración y un modo de calefacción y el flujo de aire interior dentro de la unidad interior 403 son los mismos que según la primera realización, y, por lo tanto, no se repiten aquí sus descripciones.

40 Ahora se describirá la operación de limpieza del filtro de aire 431 de la unidad interior 403.

45 Cuando se adhiere polvo al filtro de aire 431, como se representa en la figura 18, el tornillo de accionamiento 445 es movido rotacionalmente por el motor de accionamiento 447. La rotación del tornillo de accionamiento 445 es convertida a un movimiento a lo largo del tornillo de accionamiento 445 por el enganche de la rosca 445a y la sección de tornillo hembra 439a.

50 Por el enganche de la rosca 445a y la sección de tornillo hembra 439a, el recipiente de polvo 437 se mueve conjuntamente con la unidad de escobilla 35. Moviéndose de esta forma, la unidad de escobilla 35 raspa el polvo adherido al filtro de aire 431. El polvo raspado es recogido en el recipiente de polvo 437.

Cuando se detecta que se ha recogido una cantidad predeterminada de polvo en el recipiente de polvo 437, se saca el polvo del recipiente de polvo 437.

55 En primer lugar, como se representa en la figura 16, la rotación del motor de elevación 59 se controla para desenrollar el cable 63 enrollado alrededor del tambor 65. Cuando se desenrolla el cable 63, las poleas 61 giran y el filtro de aire 431 se baja con respecto al chasis 15 manteniendo al mismo tiempo una orientación sustancialmente horizontal. Entonces, la unidad de escobilla 35 y el recipiente de polvo 437 dispuesto en el filtro de aire 431 se bajan conjuntamente con el filtro de aire 431.
60

Como se representa en la figura 18, dado que el recipiente de polvo 437 y el tornillo de accionamiento 445 están simplemente montados conjuntamente, cuando el recipiente de polvo 437 se mueve hacia abajo, el recipiente de polvo 437 y el tornillo de accionamiento 445 se desenganchan.

65 Cuando el filtro de aire 431, etc, se baja cerca del suelo, como se representa en la figura 16, el operador puede quitar el polvo del recipiente de polvo 437. Si es necesario, el polvo que queda en el filtro de aire 431 se puede

quitar directamente.

Después de completar esta operación, el cable 63 se enrolla alrededor del tambor 65 moviendo el motor de elevación 59. Cuando el cable 63 se ha enrollado, el filtro de aire 431 se mueve hacia arriba manteniendo al mismo tiempo una orientación sustancialmente horizontal y se almacena dentro del chasis 15.

Cuando se sube el recipiente de polvo 437, la rosca 445a y la sección de tornillo hembra 439a enganchan de nuevo. Aunque la rosca 445a y la sección de tornillo hembra 439a no estén alineadas una con relación a otra, el enganche de la rosca 445a y la sección de tornillo hembra 439a no queda afectado.

Según la estructura antes descrita, dado que las unidades de elevación 457 suben y bajan solamente el filtro de aire 431, el recipiente de polvo 437, y la unidad de escobilla 35, la carga aplicada a las unidades de elevación 457 se puede reducir en comparación con la estructura según la primera realización en la que la rejilla de entrada de aire 19 también se sube y baja (consúltese la figura 4).

Novena realización

A continuación se describirá una novena realización de la presente invención con referencia a las figuras 19 a 20.

La estructura básica de un acondicionador de aire según esta realización es la misma que según la primera realización. Solamente las estructuras de la rejilla de entrada de aire, el recipiente de polvo, y su entorno difieren de la primera realización. Por lo tanto, en esta realización, las estructuras de la rejilla de entrada de aire, el recipiente de polvo, y su entorno se describirán con referencia a las figuras 19 y 20, y no se repiten las descripciones de las otras estructuras.

La figura 19 ilustra la estructura de una unidad interior según esta realización.

Los componentes que son los mismos que según la primera realización se indican con los mismos números de referencia que según la primera realización, y no se repiten sus descripciones.

Como se representa en la figura 19, una unidad interior 503 de un acondicionador de aire 501 incluye un panel superior 14 en la zona inferior, un chasis 15 empotrado en el techo, un filtro de aire 531 dispuesto en una sección de entrada de aire 16 del panel superior 14 con el fin de tomar aire interior, un ventilador interior 21 configurado para tomar y expulsar aire interior, y un termointercambiador interior 23 configurado para llevar a cabo intercambio térmico entre el aire interior y un refrigerante.

Sustancialmente en el centro de la superficie superior dentro del chasis 15 se ha dispuesto un motor de ventilador 25 configurado para accionar el ventilador interior 21. El termointercambiador interior 23 está dispuesto alrededor del ventilador interior 21 y el motor de ventilador 25. En la zona inferior del ventilador interior 21 está dispuesta una boca acampanada 27 configurada para regular el flujo del aire interior al ventilador interior 21. El filtro de aire 531 está dispuesto en la zona inferior de la boca acampanada 27. Alrededor del filtro de aire 531 dispuesto en el panel superior 14 hay salidas de aire 29 configuradas para dejar que el aire interior que ha entrado en el ventilador interior 21 y que ha pasado a través del termointercambiador interior 23 salga del chasis 15.

La figura 20 es una vista en perspectiva parcial que ilustra la estructura de una unidad elevadora, un filtro de aire 431, y un recipiente de polvo 537 de la unidad interior 503 ilustrada en la figura 19.

Como se representa en las figuras 19 y 20, el filtro de aire 531 incluye una superficie de filtro 433a que captura polvo del aire interior, un bastidor 533a que soporta la superficie de filtro 433a, y una porción separable 533b que se puede separar del bastidor 533a.

Una unidad de escobilla 35 para quitar el polvo adherido a la superficie de filtro 433a y el recipiente de polvo 437 configurado para cubrir la unidad de escobilla 35 por debajo están dispuestos en la superficie inferior del filtro de aire 531.

Como se representa en la figura 20, entre la unidad interior 503 y el filtro de aire 531 hay una unidad elevadora 557 configurada para subir y bajar el recipiente de polvo 437.

La unidad elevadora 557 incluye un motor de elevación 559 dispuesto en el chasis 15, poleas 561 dispuestas en la porción separable 533b del filtro de aire 531, y un cable 563 que pasa a través de poleas 561 y cuyos extremos están fijados al motor de elevación 559 y el chasis 15.

Un tambor 565 configurado para enrollar y desenrollar el cable 563 está dispuesto en el motor de elevación 559. Las poleas 561 soportan de forma móvil el cable 563 girando. Las poleas 61 están dispuestas en ambos extremos de la porción separable 533b.

A continuación se describirá el acondicionador de aire 501 que tiene la estructura antes descrita.

5 La operación del acondicionador de aire 501 en un modo de refrigeración y un modo de calefacción y el flujo de aire interior dentro de la unidad interior 503 son los mismos que según la primera realización, y, por lo tanto, no se repiten aquí sus descripciones.

La operación de quitar el polvo adherido al filtro de aire 531 es la misma que según la octava realización, y, por lo tanto, su descripción no se repite aquí.

10 A continuación se describirá la operación de limpieza del filtro de aire 531 de la unidad interior 503.

Cuando se ha recogido una cantidad predeterminada de polvo en el recipiente de polvo 437, se quita el polvo en el recipiente de polvo 437.

15 En primer lugar, como se representa en la figura 20, el recipiente de polvo 437 es movido a la posición de la porción separable 533b del filtro de aire 531. A continuación, la rotación del motor de elevación 559 es controlada para desenrollar el cable 563 enrollado alrededor del tambor 565. Cuando el cable 563 se desenrolla, las poleas 561 giran y la porción separable 533b y el recipiente de polvo 437 se separan y bajan con respecto al filtro de aire 531 manteniendo al mismo tiempo una orientación sustancialmente horizontal.

20 Cuando el recipiente de polvo 437 se baja cerca del suelo, el operador puede quitar el polvo del recipiente de polvo 437.

25 Después de completar esta operación, el cable 563 se enrolla alrededor del tambor 565 moviendo el motor de elevación 559. Cuando el cable 563 está totalmente enrollado, la porción separable 533b y el recipiente de polvo 437 se desplazan hacia arriba manteniendo al mismo tiempo una orientación sustancialmente horizontal y se conectan al filtro de aire 531.

30 Según la estructura antes descrita, dado que las unidades de elevación 557 que suben y bajan solamente la porción separable 533b, el recipiente de polvo 437, y la unidad de escobilla 35, la carga aplicada a las unidades de elevación 557 se puede reducir en comparación con la estructura según la octava realización en la que el filtro de aire 431 también se sube y baja (consúltese la figura 16).

35 El alcance de la presente invención no se limita a las realizaciones antes descritas, y se puede hacer varias modificaciones dentro del alcance de la presente invención.

40 Por ejemplo, según las realizaciones antes descritas, la unidad interior está empotrada en el techo. Sin embargo, la unidad interior no se limita a una unidad interior del tipo empotrada en el techo y puede ser cualquier otro tipo de unidad interior que se instale en el techo, tal como una unidad interior suspendida del techo.

45 Según las realizaciones antes descritas, el filtro de aire está fijado y la unidad de escobilla (unidad de extracción de polvo) configurada para quitar el polvo recogido es móvil. Sin embargo, en cambio, la unidad de extracción de polvo puede estar fija, y el filtro de aire se puede mover para quitar el polvo. Además, la unidad de extracción de polvo no se limita a una escobilla.

Décima realización

A continuación se describirá una décima realización de la presente invención con referencia a las figuras 21 a 36.

50 La estructura básica de un acondicionador de aire según esta realización es la misma que según la primera realización. Solamente la estructura de la rejilla de entrada de aire y su entorno difieren de la primera realización. Por lo tanto, en esta realización, la estructura de la rejilla de entrada de aire y su entorno se describirán con referencia a las figuras 21 a 36, y se omitirán las descripciones de las otras estructuras.

55 La figura 21 es una vista en sección transversal que ilustra la estructura de una unidad interior según esta realización.

60 Los componentes que son los mismos que según la primera realización se indican con los mismos números de referencia que según la primera realización y no se repiten sus descripciones.

65 Como se representa en la figura 21, una unidad interior 603 de un acondicionador de aire 601 incluye un panel superior 14 en la zona inferior, un espaciador 614, un chasis 15 empotrado en el techo, una rejilla de entrada de aire (panel) 19 que tiene una entrada de aire 17 configurada para tomar aire interior, un ventilador interior 21 configurado para tomar y expulsar aire interior, y un termointercambiador interior 23 configurado para llevar a cabo intercambio térmico entre el aire interior y un refrigerante.

- Sustancialmente en el centro de la superficie superior en el lado interior del chasis 15 está dispuesto un motor de ventilador 25 configurado para accionar el ventilador interior 21. El termostato interior 23 está dispuesto alrededor del ventilador interior 21 y el motor de ventilador 25. Una boca acampanada 27 configurada para regular el flujo del aire interior al ventilador interior 21 está dispuesta en la zona inferior del ventilador interior 21 (zona inferior en la figura 21). Una rejilla de entrada de aire 19 está dispuesta en la zona inferior de la boca acampanada 27. Alrededor de la rejilla de entrada de aire 19 dispuesta en el panel superior 14, hay salidas de aire 29 para dejar que el aire interior que ha entrado en el ventilador interior 21 y que ha pasado a través del termostato interior 23 salga del chasis 15.
- La figura 22 es una vista en perspectiva parcial que ilustra las estructuras de la rejilla de entrada de aire 19, el panel superior 14, y el espaciador 614 ilustrado en la figura 21.
- Como se representa en la figura 22, la rejilla de entrada de aire 19 incluye un filtro de aire 631 configurado para quitar polvo incluido en el aire tomado y una unidad limpiadora 633 configurada para limpiar el filtro de aire 631. El filtro de aire 631 está dispuesto sustancialmente en la zona central de la rejilla de entrada de aire 19. Cables 63 configurados para bajar y elevar la rejilla de entrada de aire 19 están dispuestos en las cuatro esquinas de un bastidor de la rejilla de entrada de aire 19. El espaciador 614 que tiene un grosor predeterminado está dispuesto en el panel superior 14. En el espacio definido por el espaciador 614, un motor de accionamiento (unidad de accionamiento) 635 configurado para generar una fuerza motriz rotacional para mover la unidad limpiadora 633, como se describe más adelante, y una unidad de movimiento alternativo 637 configurada para convertir la fuerza de accionamiento rotacional a una fuerza motriz alternativa, y una unidad transmisora superior (primera unidad transmisora) 639 que recibe la fuerza motriz alternativa están dispuestos y se soportan en un bastidor (chasis) 641 dispuesto en el panel superior 14.
- La figura 23 es una vista en perspectiva despiezada de las estructuras del espaciador 614 y el bastidor (chasis) 641 dispuesto en el panel superior 14, ilustrado en la figura 22.
- Como se representa en la figura 23, el espaciador 614 está constituido de un cuerpo de bastidor rectangular. Un bastidor (chasis) 641 que sujeta el motor de accionamiento 635 y la unidad de movimiento alternativo 637 están dispuestos en el espacio rodeado por el cuerpo de bastidor. Un agujero pasante formado en el centro del espaciador 614 sirve como un canal de aire para permitir el flujo de aire a la unidad interior 603. Cuatro agujeros pasantes formados en la periferia del espaciador 614 sirven como canales de aire para permitir la salida de aire de la unidad interior 603.
- En el bastidor 641 dispuesto en el panel superior 14 se ha dispuesto un par de elementos de soporte 643 configurados para soportar el motor de accionamiento 635 y la unidad de movimiento alternativo 637. Los elementos de soporte 643 están dispuestos sustancialmente en el centro de los lados opuestos del bastidor 641. Los elementos de soporte 643 son elementos sobresalientes que sobresalen hacia dentro de la periferia interior del bastidor 641 para soportar el motor de accionamiento 635 y la unidad de movimiento alternativo 637. El motor de accionamiento 635 está interpuesto entre el bastidor 641 y uno de los elementos de soporte 643. La unidad de movimiento alternativo 637 está interpuesta entre el par de elementos de soporte 643.
- Como se ha descrito anteriormente, los elementos de soporte 643 se pueden disponer en el bastidor 641 con el fin de soportar el motor de accionamiento 635 y la unidad de movimiento alternativo 637. Sin embargo, la estructura de soporte no se limita a esta configuración, y el motor de accionamiento 635 y la unidad de movimiento alternativo 637 pueden ser soportados directamente por el bastidor 641 sin proporcionar los elementos de soporte 643.
- Como se representa en la figura 23, la unidad de movimiento alternativo 637 incluye un eje de accionamiento 645 que es movido rotacionalmente por el motor de accionamiento 635, un tornillo sinfín 647 que es movido rotacionalmente por el eje de accionamiento 645, y un engranaje de cremallera de accionamiento 649 que engancha con el tornillo sinfín 647.
- El eje de accionamiento 645 es un elemento a modo de pilar que tiene una sección transversal poligonal (por ejemplo, hexagonal) y se soporta rotativamente entre el par de elementos de soporte 643.
- El tornillo sinfín 647 es movido rotacionalmente por el eje de accionamiento 645 y está dispuesto en el eje de accionamiento 645 de modo que el tornillo sinfín 647 sea móvil a lo largo de la dirección longitudinal del eje de accionamiento 645. Más específicamente, un agujero pasante que tiene la misma forma que la sección transversal del eje de accionamiento 645 está formado en el tornillo sinfín 647, y el eje de accionamiento 645 se pasa a través de este agujero pasante. De esta forma, la fuerza de accionamiento rotacional del eje de accionamiento 645 es transmitida al tornillo sinfín 647, y, al mismo tiempo, el tornillo sinfín 647 es móvil a lo largo de la dirección longitudinal del eje de accionamiento 645. En el tornillo sinfín 647, unas porciones cilíndricas 651 están dispuestas en ambos extremos de la zona donde se facilitan las roscas. Las superficies periféricas exteriores de las porciones cilíndricas 651 contactan la unidad transmisora superior 639, descrita más adelante, con el fin de evitar que el tornillo sinfín 647 se separe del engranaje de cremallera de accionamiento 649.

- El engranaje de cremallera de accionamiento 649 engancha con el tornillo sinfín 647 con el fin de generar una fuerza de accionamiento para mover el tornillo sinfín 647 de manera alternativa. El engranaje de cremallera de accionamiento 649 está fijado entre el par de elementos de soporte 643. El engranaje de cremallera de accionamiento 649 tiene una sección transversal sustancialmente en forma de H. Las roscas del engranaje de cremallera que enganchan con el tornillo sinfín 647 están dispuestas en el centro de la sección transversal en forma de H. La forma en sección transversal del engranaje de cremallera de accionamiento 649 puede tener sustancialmente forma de H, como se ha mencionado anteriormente, o puede ser de cualquier otra forma. La forma en sección transversal del engranaje de cremallera de accionamiento 649 no está limitada.
- La figura 24 es una vista en sección transversal parcial que ilustra la estructura de la unidad transmisora superior 639 ilustrada en la figura 23.
- Como se representa en la figura 23, la unidad transmisora superior 639 incluye una unidad transmisora de fuerza de accionamiento 653 que recibe la fuerza motriz alternativa del tornillo sinfín 647, una unidad de ajuste (unidad de prevención de desenganche) 655 que sujeta el engranaje de cremallera de accionamiento 649 contra la unidad transmisora de fuerza de accionamiento 653 (consúltese la figura 24), y tornillos (unidades de prevención de desenganche) 657 configuradas para unir la unidad transmisora de fuerza de accionamiento 653 y la unidad de ajuste 655.
- La figura 25 es una vista en perspectiva parcial que ilustra el enganche de la unidad transmisora superior 639 y el tornillo sinfín 647.
- La unidad transmisora de fuerza de accionamiento 653 incluye una chapa superior 659 que recibe una fuerza motriz alternativa del tornillo sinfín 647 y chapas laterales 661 que transmiten la fuerza motriz alternativa a una unidad transmisora inferior 675, como se describe más adelante.
- La chapa superior 659 incluye un agujero pasante rectangular 663, unidades de contacto sustancialmente semicirculares (unidades de prevención de desenganche) 665 que están adyacentes al agujero pasante 663, y un par de agujeros roscados 667 en los que se enroscan tornillos 657. Como se representa en la figura 25, las roscas del tornillo sinfín 647 están dispuestas en el agujero pasante 663 cuando la unidad transmisora superior 639 y la unidad de movimiento alternativo 637 están enganchadas. Como se representa en la figura 24, las unidades de contacto 665 están dispuestas de tal manera que contacten las porciones cilíndricas 651 del tornillo sinfín 647.
- Como se representa en la figura 23, en los bordes inferiores de las chapas laterales 661 se han dispuesto partes de enganche superiores 669 que están enganchadas con la unidad transmisora inferior 675, descrita más adelante. Cada una de las partes de enganche superiores 669 tiene una depresión superior 671 y una chapa de presión 673. Las depresiones superiores 671 mantienen la unidad transmisora inferior 675 contra las partes de enganche superiores 669 y transmiten la fuerza motriz alternativa a la unidad transmisora inferior 675, y las chapas de presión 673 se extienden hacia fuera de las chapas laterales 661 y ajustan la orientación relativa de la unidad transmisora superior 639 y la unidad transmisora inferior 675.
- Como se representa en la figura 24, la unidad de ajuste 655 es un elemento plegado en forma de U. La unidad de ajuste 655 está montada en la unidad transmisora de fuerza de accionamiento 653 de modo que el engranaje de cremallera de accionamiento 649 esté dispuesto dentro de la depresión de la unidad de ajuste 655. Los tornillos 657 se usan para montar la unidad de ajuste 655 en la unidad transmisora de fuerza de accionamiento 653.
- La figura 26 es una vista en perspectiva parcial despiezada que ilustra la estructura del filtro de aire 631 y la unidad limpiadora 633 dispuesta en la rejilla de entrada de aire 19 representada en la figura 22.
- Como se representa en la figura 26, el filtro de aire 631 configurado para quitar polvo incluido en el aire tomado, la unidad limpiadora 633 configurada para limpiar el filtro de aire 631, y la unidad transmisora inferior (segunda unidad transmisora) 675 configurada para transmitir una fuerza motriz alternativa a la unidad limpiadora 633 están dispuestos en una base 619 formada de un cuerpo de bastidor rectangular. La base 619 está dispuesta en la rejilla de entrada de aire 19.
- La figura 27 es una vista en planta que ilustra la estructura de la base 619 ilustrada en la figura 26. La figura 28 es una vista en sección transversal de un engranaje de cremallera rotativo 677 tomada a lo largo de la línea A-A en la figura 27. La figura 29 es una vista en sección transversal del enganche de la base 619 y la unidad limpiadora 633, tomada a lo largo de la línea B-B en la figura 27.
- La base 619 dispuesta en la rejilla de entrada de aire 19 es un cuerpo de bastidor que soporta el filtro de aire 631 y la unidad limpiadora 633. Como se representa en la figura 27, un agujero pasante rectangular en el que se ha dispuesto el filtro de aire 631, está formado sustancialmente en el centro de la base 619. Además, engranajes de cremallera rotativos 677 configurados para aplicar una fuerza motriz rotacional a una escobilla rotativa 685, descrita más adelante, y partes de guía 679 configuradas para soportar la unidad limpiadora 633 están dispuestas en la base 619. Las partes de guía 679 y los engranajes de cremallera rotativos 677 se extienden a lo largo de lados opuestos

del agujero pasante.

Como se representa en la figura 28, los engranajes de cremallera rotativos 677 son engranajes de cremallera que se extienden a lo largo de la superficie de la base 619. Como se representa en la figura 29, cada uno de los engranajes de cremallera rotativos 677 engancha con un piñón 693 de la escobilla rotativa 685, descrita más adelante.

Como se representa en la figura 29, cada una de las partes de guía 679 incluye una parte de guía sobresaliente 681 que engancha con una ranura de guía 707 de un rodillo 703 dispuesto en un recipiente de polvo 687, descrito más adelante, y una superficie de soporte 683 que soporta el rodillo 703.

Como se representa en la figura 26, el filtro de aire 631 está dispuesto sustancialmente en el centro de la base 619. La unidad transmisora inferior 675 está dispuesta encima (lado superior en la figura 26) del filtro de aire 631. La unidad limpiadora 633 está dispuesta debajo (lado inferior en la figura 26) del filtro de aire 631.

Como se representa en la figura 26, la unidad limpiadora 633 incluye la escobilla rotativa (unidad de extracción de polvo) 685 configurada para quitar polvo recogido por el filtro de aire 631 y el recipiente de polvo (unidad de recogida) 687 configurado para almacenar temporalmente el polvo quitado por la escobilla rotativa 685.

Como se representa en la figura 29, la escobilla rotativa 685 incluye un eje rotativo 689 que se mueve rotacionalmente a lo largo de la superficie del filtro de aire 631, un elemento de escobilla 691 configurado para raspar el polvo recogido en el filtro de aire 631, los piñones 693 configurados para accionar rotacionalmente el eje rotativo 689, y partes de deslizamiento 695 que están en contacto con el recipiente de polvo 687.

Como se representa en la figura 26, los piñones 693 están dispuestos en ambos extremos del eje rotativo 689. Las unidades de deslizamiento 695 están dispuestas adyacentes al lado interior de los piñones 693. La unidad de escobilla 691 que se extiende hacia fuera en la dirección radial del eje rotativo 689 está dispuesta en el eje rotativo 689 interpuesto entre las unidades de deslizamiento 695. Según esta realización, la unidad de escobilla 691 está provista de cuatro elementos a lo largo del eje central del eje rotativo 689 alrededor de la circunferencia del eje rotativo 689, con intervalos angulares iguales entremedio.

Los elementos de la unidad de escobilla 691 pueden extenderse paralelos a la línea central de eje, como se ha descrito anteriormente, o pueden estar dispuestos helicoidalmente alrededor del eje rotativo 689. La estructura de los elementos de la unidad de escobilla 691 no está limitada. Además, el número de elementos de la unidad de escobilla 691 no se limita a cuatro, y se puede disponer más o menos de cuatro elementos.

Los piñones 693 están enganchados con los engranajes de cremallera rotativos 677 y generan una fuerza motriz rotacional para girar el eje rotativo 689 cuando la escobilla rotativa 685 se mueve a lo largo de la superficie del filtro de aire 631.

Contactando el recipiente de polvo 687, las unidades de deslizamiento 695 transmiten la fuerza motriz alternativa del recipiente de polvo 687 a la escobilla rotativa 685. Unas depresiones en las que está montado el recipiente de polvo 687, están dispuestas en las unidades de deslizamiento 695. Enganchando las depresiones y el recipiente de polvo 687 se ponen las posiciones relativas de la escobilla rotativa 685 y el recipiente de polvo 687. Para mejorar la deslizabilidad, es deseable construir las unidades de deslizamiento 695 de un material diferente del material que constituye el recipiente de polvo 687. Por ejemplo, si el recipiente de polvo 687 se compone de resina de acrilonitrilo butadieno estireno (resina ABS), es deseable formar la unidad de deslizamiento 695 de resina Duracon (resina de poliacetal).

La figura 30 es una vista en sección transversal que ilustra la estructura de la escobilla rotativa 685 y el recipiente de polvo 687 de la unidad limpiadora 633 ilustrada en la figura 26.

Como se representa en la figura 26, el recipiente de polvo 687 incluye un cuerpo principal 697 que recibe una fuerza motriz alternativa de la unidad transmisora inferior 675 y una unidad de retención 699 configurada para almacenar temporalmente polvo. La escobilla rotativa 685 se mantiene rotativamente dentro del cuerpo principal 697 y la unidad de retención 699.

El cuerpo principal 697 incluye ménsulas 701 que enganchan con la unidad transmisora inferior 675 y rodillos 703 que están configurados para soportar el cuerpo principal 697 de manera alternativa, como se representa en la figura 29, y también incluye raspadores 705 configurados para raspar polvo de la unidad de escobilla 691, como se representa en la figura 30.

Como se representa en la figura 26, el cuerpo principal 697 se ha formado como un bastidor con un agujero pasante dispuesto en el centro. Como se representa en la figura 29, unas depresiones en las que se han dispuesto los piñones 693 de la escobilla rotativa 685, están colocadas en ambos extremos longitudinales del cuerpo principal 697.

Las ménsulas 701 se extienden en la dirección longitudinal del cuerpo principal 697 y están dispuestas en ambos extremos que tienen las depresiones antes descritas. Las puntas de las ménsulas 701 se extienden más hacia fuera que el borde del filtro de aire 631. Las puntas de las ménsulas 701 están enganchadas con la unidad transmisora inferior 675 en una zona más hacia fuera que el borde del filtro de aire 631.

5 Los rodillos 703 están dispuestos rotativamente en las superficies exteriores de los extremos que tienen las depresiones. Los rodillos 703 tienen forma de cilindros. En la superficie de cada cilindro se ha dispuesto la ranura de guía 707 que está provista de la parte de guía 681 de las partes de guía 679.

10 Como se representa en la figura 30, los raspadores 705 están dispuestos en la superficie interior del agujero pasante en el cuerpo principal 697 de tal manera que se extiendan hacia dentro y estén dispuestos a lo largo de la dirección longitudinal (es decir, en la dirección ortogonal a la superficie de la página de la figura 30) del cuerpo principal 697 a intervalos iguales. La unidad de escobilla 691 de la escobilla rotativa 685 se mueve a través del intervalo entre los raspadores 705 de modo que se quite el polvo adherido a la unidad de escobilla 691. Los lados de los raspadores 705 enfrente del borde del filtro de aire 631 (es decir, el lado superior de los raspadores 705 en la figura 30) están inclinados hacia la escobilla rotativa 685 y alejados del filtro de aire 631. El polvo es recogido hacia la zona central por los lados inclinados de los raspadores 705 y es enviado a la unidad de retención 699.

20 La figura 31 es una vista en sección transversal que ilustra otra estructura de los raspadores 705 ilustrados en la figura 30.

25 Los raspadores 705 pueden tener forma de triángulos según se ve desde arriba, como se representa en la figura 30, o pueden tener forma de varillas según se ve desde arriba, como se representa en la figura 31. La forma de los raspadores 705 no está limitada. Proporcionando los raspadores 705 que tienen la forma ilustrada en la figura 31, se puede reducir la resistencia cuando la unidad de escobilla 691 se mueve a través del intervalo entre los raspadores 705.

30 La unidad de retención 699 cubre la escobilla rotativa 685 por debajo, como se representa en la figura 26, y engancha con el cuerpo principal 697, como se representa en la figura 30. El polvo quitado del filtro de aire 631 por la escobilla rotativa 685 se almacena temporalmente en el espacio definido por la unidad de retención 699, el cuerpo principal 697 y la escobilla rotativa 685.

35 Como se representa en la figura 26, la unidad transmisora inferior 675 es un elemento en forma de varilla. Unos agarradores 709 configurados para mantener las ménsulas 701 de la unidad limpiadora 633 están dispuestos en ambos extremos de la unidad transmisora inferior 675.

40 Sustancialmente en el centro de la unidad transmisora inferior 675 está colocada una parte de enganche inferior 711 que engancha con las partes de enganche superiores 669 de la unidad transmisora superior 639. La parte de enganche inferior 711 tiene una anchura más pequeña en comparación con las otras partes de la unidad transmisora inferior 675. Esta parte estrecha engancha con la depresión superior 671 de la parte de enganche superior 669. Como se representa en la figura 29, la depresión inferior 713 que engancha con la unidad limpiadora 633 y mantiene las ménsulas 701, está dispuesta en las puntas de los agarradores 709.

45 La figura 32 es una vista en planta que ilustra la estructura de una unidad de detección de cantidad de polvo dispuesta en la base 619 de la rejilla de entrada de aire 19 ilustrada en la figura 22. La figura 33 es una vista en sección transversal que ilustra la estructura de la unidad de detección de cantidad de polvo ilustrada en la figura 32.

50 Como se representa en la figura 32, una unidad de detección de cantidad de polvo 715 incluye cubiertas 717 configuradas para cubrir las aberturas de la unidad limpiadora 633, un ventilador 719 configurado para tomar aire, y un sensor de flujo (sensor) 721 configurado para detectar el caudal del aire tomado por el ventilador 719.

55 Como se representa en la figura 32, las cubiertas 717 están dispuestas enfrente de los bordes exteriores en las direcciones de movimiento (dirección vertical en la figura 32) de la unidad limpiadora 633 del filtro de aire 631. Como se representa en la figura 33, las cubiertas 717 están dispuestas sustancialmente en el mismo plano que el filtro de aire 631.

60 El ventilador 719 y el sensor de flujo 721 están dispuestos en la superficie superior (lado superior de la figura 33) de una de las cubiertas 717. El ventilador 719 gira para expulsar aire del interior de la unidad limpiadora 633 a través de canales (no representados en los dibujos), es decir, agujeros pasantes, dispuestos en las cubiertas 717. El sensor de flujo 721 detecta el caudal del aire expulsado de la unidad limpiadora 633 por el ventilador 719.

Agujeros pasantes que tienen un diámetro pequeño están formados en componentes tales como la unidad de retención 699 de la unidad limpiadora 633 con el fin de permitir que entre aire de fuera.

65 A continuación se describirá la operación del acondicionador de aire 601 que tiene la estructura antes descrita.

La operación del acondicionador de aire 601 en un modo de refrigeración y un modo de calefacción y el flujo de aire interior dentro de la unidad interior 603 son los mismos que según la primera realización, y, por lo tanto, no se repiten aquí sus descripciones.

5 A continuación se describirá la operación de limpieza del filtro de aire 631 que caracteriza esta realización.

Como se ha descrito anteriormente, el polvo adherido al filtro de aire 631 mientras opera la unidad interior 603 se quita con el movimiento alternativo de la unidad limpiadora 633 a lo largo de la superficie del filtro de aire 631.

10 Más específicamente, como se representa en la figura 23, la fuerza de accionamiento rotacional del motor de accionamiento 635 es transmitida al eje de accionamiento 645, y el tornillo sinfín 647 es movido rotacionalmente. El tornillo sinfín 647 enganchado con el engranaje de cremallera de accionamiento 649 es movido de manera alternativa a lo largo del eje de accionamiento. La dirección de movimiento del tornillo sinfín 647 es controlada por la dirección rotacional del motor de accionamiento 635. El movimiento alternativo del tornillo sinfín 647 es transmitido a la unidad transmisora superior 639, y la unidad transmisora superior 639 es movida de manera alternativa conjuntamente con el tornillo sinfín 647.

20 Las porciones cilíndricas 651 del tornillo sinfín 647 están en contacto con las unidades de contacto 665 de la unidad transmisora superior 639, y, por lo tanto, el tornillo sinfín 647 no se mueve más que una distancia predeterminada alejándose del engranaje de cremallera de accionamiento 649. Dado que el engranaje de cremallera de accionamiento 649 está interpuesto entre la unidad transmisora superior 639 y la unidad de ajuste 655, la unidad transmisora superior 639 no se mueve más de una distancia predeterminada alejándose del engranaje de cremallera de accionamiento 649.

25 Como se representa en la figura 25, el movimiento alternativo transmitido a la unidad transmisora superior 639 es transmitido desde la unidad transmisora superior 639 a la unidad transmisora inferior 675. Dado que la chapa de presión 673 de la unidad transmisora superior 639 está en contacto con la superficie superior de la unidad transmisora inferior 675, las posiciones relativas de la unidad transmisora superior 639 y la unidad transmisora inferior 675 no cambian ni siquiera cuando se transmite el movimiento alternativo.

30 Como se representa en la figura 29, el movimiento alternativo de la unidad transmisora inferior 675 es transmitido desde los agarradores 709 a las ménsulas 701 de la unidad limpiadora 633 dispuesta en la superficie inferior del filtro de aire 631. El movimiento alternativo transmitido a las ménsulas 701 es transmitido desde el recipiente de polvo 687 a la escobilla rotativa 685.

35 La escobilla rotativa 685 se mueve de manera alternativa en el lado de superficie inferior del filtro de aire 631 y, al mismo tiempo, es movida rotacionalmente por el enganche de los piñones 693 y los engranajes de cremallera rotativos 677. Los movimientos alternativos y rotacionales de la escobilla rotativa 685 hacen que la unidad de escobilla 691 de la escobilla rotativa 685 limpie toda la superficie del filtro de aire 631 en el lado de entrada de aire con el fin de quitar el polvo recogido en el filtro de aire 631.

40 La velocidad del movimiento alternativo de la escobilla rotativa 685 y la velocidad rotacional de las puntas de la unidad de escobilla 691 difieren en un valor predeterminado. Esta diferencia de velocidad permite que la unidad de escobilla 691 limpie toda la superficie del filtro de aire 631. Como un método de generar tal diferencia de velocidad, por ejemplo, los diámetros de los piñones 693 y la unidad de escobilla 691 se puede poner de manera que tengan una relación predeterminada.

45 Parte del polvo quitado por la unidad de escobilla 691 cae por gravedad y el resto permanece adherido a la unidad de escobilla 691. Como se representa en la figura 30, parte del polvo caído cae a través del intervalo entre los raspadores 705 a la unidad de retención 699, y el resto del polvo caído cae sobre los raspadores 705 y desliza a lo largo de los lados inclinados de los raspadores 705 a la unidad de retención 699.

50 El polvo adherido a la unidad de escobilla 691 se raspa de la unidad de escobilla 691 cuando la unidad de escobilla 691 pasa a través del intervalo entre los raspadores 705. El polvo raspado por los raspadores 705 cae a través del intervalo entre los raspadores 705 a la unidad de retención 699.

55 Dado que los raspadores 705 y la escobilla rotativa 685 están dispuestos encima del polvo acumulado dentro de la unidad de retención 699 de modo que el polvo esté bloqueado por los raspadores 705 y la escobilla rotativa 685, el polvo no cae fuera de la unidad limpiadora 633.

60 A continuación se describirá un método de sacar el polvo almacenado dentro de la unidad de retención 699.

65 En primer lugar se describirá un método de detectar la cantidad de polvo almacenado dentro de la unidad de retención 699.

Como se representa en la figura 33, la unidad limpiadora 633 que ha quitado polvo del filtro de aire 631, es movida

desde una zona donde está dispuesto el filtro de aire 631 a una zona donde está dispuesta una de las cubiertas 717 de la unidad de detección de cantidad de polvo 715.

5 Cuando la unidad limpiadora 633 es movida a la zona de la cubierta 717, el ventilador 719 gira, y se aspira aire a la unidad limpiadora 633. El sensor de flujo 721 detecta el caudal del aire aspirado por el ventilador 719 con el fin de estimar la cantidad de polvo almacenado, en base al caudal. Mientras la unidad limpiadora 633 está limpiando el filtro de aire 631, el ventilador 719 está apagado, y la cantidad de polvo no se detecta.

10 Por ejemplo, si hay una gran cantidad de polvo en la unidad de retención 699, se reduce el caudal del aire aspirado por el ventilador 719, mientras que si se almacena una cantidad pequeña de polvo en la unidad de retención 699, el caudal del aire aspirado por el ventilador 719 se incrementa.

15 Como se ha descrito anteriormente, el sensor de flujo 721 configurado para detectar el caudal del aire aspirado por el ventilador 719 se puede disponer en la unidad de detección de cantidad de polvo 715 o, en cambio, se puede disponer un sensor de pérdida de presión configurado para detectar la pérdida de presión (presión) en el aire aspirado por el ventilador 719. El tipo de sensor no está limitado. En el caso donde se usa un sensor de pérdida de presión, si se almacena una gran cantidad de polvo en la unidad de retención 699, la pérdida de presión en el flujo de aire aspirado por el ventilador 719 es grande, mientras que si se almacena una cantidad pequeña de polvo en la unidad de retención 699, la pérdida de presión en el flujo de aire aspirado por el ventilador 719 es pequeña.

20 Si la cantidad de polvo detectada por la unidad de detección de cantidad de polvo 715 es superior a una cantidad predeterminada, por ejemplo, la unidad interior 603 avisa al operador de que hay que quitar el polvo del interior de la unidad de retención 699.

25 Para quitar polvo almacenado dentro de la unidad de retención 699, en primer lugar, como se representa en la figura 22, se baja la rejilla de entrada de aire 19 del panel superior 14. Dado que el procedimiento de bajada de la rejilla de entrada de aire 19 es el mismo que según la primera realización, no se repite su descripción.

30 Dado que la rejilla de entrada de aire 19 incluye el filtro de aire 631, la unidad limpiadora 633, y la unidad transmisora inferior 675, bajando la rejilla de entrada de aire 19, el filtro de aire 631, la unidad limpiadora 633, y la unidad transmisora inferior 675 también se bajan simultáneamente del panel superior 14.

35 Entonces, el recorrido de transmisión de la fuerza de accionamiento desde el motor de accionamiento 635 a la unidad limpiadora 633 se interrumpe entre la unidad transmisora superior 639 y la unidad transmisora inferior 675. En otros términos, como se representa en la figura 25, la unidad transmisora superior 639 y la unidad transmisora inferior 675 se desenganchan bajando la unidad transmisora inferior 675 conjuntamente con el filtro de aire 631, etc. Antes de bajar la rejilla de entrada de aire 19 del panel superior 14, se mueve la unidad limpiadora 633 a uno de los bordes (el borde derecho en la figura 22) del filtro de aire 631.

40 La figura 34 ilustra un método de sacar la unidad limpiadora 633 del filtro de aire 631 ilustrado en la figura 22.

45 En primer lugar, se quita la unidad transmisora inferior 675 enganchada con la unidad limpiadora 633 en la rejilla de entrada de aire 19 bajada. Como se representa en la figura 29, dado que la unidad limpiadora 633 y la unidad transmisora inferior 675 están enganchadas por los agarradores 709 que sujetan las ménsulas 701 por arriba, tirando de los agarradores 709 hacia arriba, la unidad transmisora inferior 675 se puede sacar de la unidad limpiadora 633.

La figura 35 ilustra el método de sacar la unidad limpiadora 633 del filtro de aire 631 ilustrado en la figura 22.

50 Cuando la unidad transmisora inferior 675 está dispuesta en la superficie superior del filtro de aire 631, como se representa en la figura 35, el filtro de aire 631 se pivota en un primer borde (el borde derecho en la figura 35) con el fin de elevar un segundo borde (el borde izquierdo en la figura 35).

55 Cuando se eleva el segundo borde del filtro de aire 631, la unidad limpiadora 633 dispuesta en el lado de superficie inferior del filtro de aire 631 queda expuesta. La unidad limpiadora 633 se saca hacia arriba de la rejilla de entrada de aire 19.

La figura 36 ilustra el método de sacar la unidad limpiadora 633 del filtro de aire 631 ilustrado en la figura 22.

60 Como se representa en la figura 36, el cuerpo principal 697 del recipiente de polvo 687 y la unidad de retención 699 de la unidad limpiadora 633 quitada del filtro de aire 631 están separados. Entonces, se quita el polvo almacenado dentro de la unidad de retención 699.

65 Después de sacar el polvo de la unidad de retención 699, la unidad limpiadora 633, el filtro de aire 631, y la rejilla de entrada de aire 19 se montan de nuevo siguiendo los pasos antes descritos en orden inverso. Entonces, se eleva la rejilla de entrada de aire 19.

- Según la estructura antes descrita, la fuerza de accionamiento generada en el motor de accionamiento 635 puede ser transmitida a la unidad limpiadora 633 mediante la unidad de movimiento alternativo 637, la unidad transmisora superior 639, y la unidad transmisora inferior 675. Por lo tanto, la unidad limpiadora 633 se puede mover a lo largo de la superficie del filtro de aire 631 en el lado de entrada de aire por la fuerza de accionamiento transmitida desde el motor de accionamiento 635, y la escobilla rotativa 685 puede quitar el polvo recogido en el filtro de aire 631.
- El motor de accionamiento 635, la unidad de movimiento alternativo 637, y la unidad transmisora superior 639 están dispuestos en el bastidor 641 dispuesto en el panel superior 14. La unidad limpiadora 633 y la unidad transmisora inferior 675 están dispuestas en el filtro de aire 631. La unidad transmisora superior 639 y la unidad transmisora inferior 675 están enganchadas soltamente una con otra. Por lo tanto, se puede lograr tanto el desprendimiento de la rejilla de entrada de aire 19, incluyendo el filtro de aire 631, del chasis 15 como el movimiento de la unidad limpiadora 633 por el motor de accionamiento 635.
- Más específicamente, dado que la unidad transmisora superior 639 y la unidad transmisora inferior 675 se desenganchan cuando la rejilla de entrada de aire 19 se separa del chasis 15, el desprendimiento de la rejilla de entrada de aire 19 no queda obstaculizado. Además, dado que la unidad transmisora superior 639 y la unidad transmisora inferior 675 se enganchan de nuevo cuando la rejilla de entrada de aire 19 que se ha separado se monta de nuevo en el chasis 15, el movimiento de la unidad limpiadora 633 por el motor de accionamiento 635 no queda obstaculizado.
- Según esta estructura, es posible quitar del chasis 15 solamente la unidad limpiadora 633 y el filtro de aire 631 que requieren mantenimiento. De esta forma, la carga de trabajo requerida para llevar a cabo el mantenimiento en un filtro de aire 631, etc, se puede reducir.
- Dado que la unidad transmisora inferior 675 está dispuesta en el lado de salida de aire del filtro de aire 631, el filtro de aire 631 está interpuesto entre la unidad limpiadora 633 y la unidad transmisora inferior 675. Por lo tanto, el filtro de aire 631, la unidad limpiadora 633, y la unidad transmisora inferior 675 se pueden separar del chasis 15 como una unidad.
- Dado que la unidad transmisora inferior 675 está unida soltamente con la unidad limpiadora 633, el filtro de aire 631 y la unidad limpiadora 633 se pueden quitar independientemente de la unidad formada por el filtro de aire 631, la unidad limpiadora 633, y la unidad transmisora inferior 675 quitada del chasis 15. Por lo tanto, el mantenimiento de la unidad limpiadora 633 y el filtro de aire 631 se puede realizar fácilmente.
- Dado que la escobilla rotativa 685 incluye el eje rotativo 689 en el que la escobilla rotativa 685 gira alrededor de su eje longitudinal y la unidad de escobilla 691 que se extiende en la dirección radial del eje rotativo 689, girando el eje rotativo 689, la unidad de escobilla 691 gira quitando polvo recogido en el filtro de aire 631.
- El recipiente de polvo 687 cubre la escobilla rotativa 685 y es capaz de almacenar temporalmente el polvo quitado del filtro de aire 631 por la escobilla rotativa 685. Dado que el recipiente de polvo 687 tiene una abertura donde la escobilla rotativa 685 puede contactar el filtro de aire 631, dejando que la escobilla rotativa 685 entre en contacto con el filtro de aire 631, el polvo recogido en el filtro de aire 631 lo puede quitar la escobilla rotativa 685.
- Dado que los piñones 693 están dispuestos en ambos extremos del eje rotativo 689 y los engranajes de cremallera rotativos 677 que están enganchados con los piñones 693 están dispuestos en el filtro de aire 631, la fuerza de accionamiento que mueve la unidad limpiadora 633 a lo largo de la superficie del filtro de aire 631 es convertida a una fuerza motriz rotacional para girar la escobilla rotativa 685.
- Más específicamente, cuando la unidad limpiadora 633 se mueve, la escobilla rotativa 685 también se mueve a lo largo de la superficie del filtro de aire 631. Entonces, dado que los piñones 693 y los engranajes de cremallera rotativos 677 están enganchados, la fuerza de accionamiento que mueve la escobilla rotativa 685 a lo largo de la superficie del filtro de aire 631 es convertida a una fuerza motriz rotacional para girar la escobilla rotativa 685.
- Dado que los piñones 693 están dispuestos en ambos extremos del eje rotativo 689, la fuerza de accionamiento rotacional para girar la escobilla rotativa 685 se genera en ambos extremos del eje rotativo 689. Por lo tanto, la escobilla rotativa 685 se puede girar establemente en comparación con el caso en el que la fuerza de accionamiento rotacional se genera solamente en un extremo del eje rotativo 689.
- Dado que los raspadores 705 que se extienden hacia la escobilla rotativa 685 están dispuestos en la superficie interior del recipiente de polvo 687, el polvo adherido a la escobilla rotativa 685 se puede quitar. Más específicamente, el polvo adherido a la unidad de escobilla 691 se quita cuando la unidad de escobilla 691 pasa a través del intervalo entre los raspadores 705 mientras la escobilla rotativa 685 está girando.
- El polvo quitado por los raspadores 705 se deja temporalmente dentro del recipiente de polvo 687. Los raspadores 705 funcionan como cubiertas que evitan que el polvo temporalmente almacenado en el recipiente de polvo 687

escape.

5 Dado que la velocidad rotacional de las puntas de la unidad de escobilla 691 y la velocidad de la escobilla rotativa 685 en movimiento a lo largo de la superficie del filtro de aire 631 difieren en un valor predeterminado, se puede limpiar toda la superficie del filtro de aire 631. Más específicamente, dado que la velocidad rotacional de las puntas de la unidad de escobilla 691 y la velocidad de movimiento de la escobilla rotativa 685 tienen una diferencia predeterminada, las puntas de la unidad de escobilla 691 son capaces de limpiar la superficie del filtro de aire 631 a una velocidad predeterminada. Por lo tanto, la unidad de escobilla 691 de la escobilla rotativa 685 contacta todo el filtro de aire 631 y limpia toda la superficie del filtro de aire 631 más bien en comparación con cuando la diferencia entre la velocidad rotacional de las puntas de la unidad de escobilla 691 y la velocidad de movimiento de la escobilla rotativa 685 es pequeña.

15 Dado que las unidades de deslizamiento 695 configuradas para reducir la resistencia de deslizamiento producida por la rotación del eje rotativo 689 están dispuestas entre el eje rotativo 689 y el recipiente de polvo 687, la duración del eje rotativo 689 y la duración del recipiente de polvo 687 se pueden ampliar. Más específicamente, proporcionando las unidades de deslizamiento 695, se reduce el rozamiento generado en la zona de contacto del eje rotativo 689 y el recipiente de polvo 687, y se reduce la cantidad de abrasión en la zona de contacto. Por lo tanto, la duración de la escobilla rotativa 685 y la duración del recipiente de polvo 687 se pueden prolongar.

20 Dado que se facilita la unidad de detección de cantidad de polvo 715, la cantidad de polvo almacenada en el recipiente de polvo 687 puede ser detectada. Por lo tanto, se puede evitar que el recipiente de polvo 687 se llene de polvo, y se puede evitar la reducción de la capacidad de quitar polvo por la unidad limpiadora 633.

25 Más específicamente, la cantidad de polvo almacenada en el recipiente de polvo 687 puede ser detectada por el ventilador 719 y el sensor de flujo 721 incluidos en la unidad de detección de cantidad de polvo 715. Si se almacena una cantidad pequeña de polvo en el recipiente de polvo 687, el caudal o la presión del aire que pasa a través del recipiente de polvo 687 aumenta. Por el contrario, si se almacena una gran cantidad de polvo en el recipiente de polvo 687, el caudal o la presión del aire que pasa a través del recipiente de polvo 687 disminuye. Detectando el caudal o la presión del aire con el sensor de flujo 721, se puede estimar la cantidad de polvo almacenada en el recipiente de polvo 687.

35 Cuando la unidad de movimiento alternativo 637 está dispuesta sustancialmente en el centro de la unidad limpiadora 633 y se extiende hacia la dirección que interseca con la dirección longitudinal de la unidad limpiadora 633, la fuerza de accionamiento de la unidad de movimiento alternativo 637 es transmitida a ambos extremos de la unidad limpiadora 633. Por lo tanto, la unidad limpiadora 633 se puede mover establemente. En otros términos, se puede transmitir la misma cantidad de fuerza motriz a ambos extremos de la unidad limpiadora 633 y la unidad limpiadora 633 se puede mover establemente en comparación con un método en el que la fuerza de accionamiento es transmitida sustancialmente a la zona central de la unidad limpiadora 633.

40 Además, el número de unidades de movimiento alternativo 637 proporcionadas se puede reducir y el tamaño de la unidad interior 603 se puede reducir en comparación con un método en el que la fuerza de accionamiento es transmitida sustancialmente a la zona central de la unidad limpiadora 633.

45 Dado que el tornillo sinfín 647 enganchado con el engranaje de cremallera de accionamiento 649 es movido rotacionalmente por el eje de accionamiento 645, el tornillo sinfín 647 alterna en la dirección paralela al engranaje de cremallera de accionamiento 649. Dado que el movimiento alternativo del tornillo sinfín 647 es transmitido a la unidad limpiadora 633 mediante la unidad transmisora superior 639 y la unidad transmisora inferior 675, la unidad limpiadora 633 alterna.

50 Dado que se facilita la unidad de ajuste 655, por ejemplo, se puede evitar que aumente la distancia entre el tornillo sinfín 647 y el engranaje de cremallera de accionamiento 649, y, por lo tanto, se puede evitar que el tornillo sinfín 647 se desenganche del engranaje de cremallera de accionamiento 649.

55 Dado que se facilitan la unidad de ajuste 655, los tornillos 657 y las unidades de contacto 665, se puede evitar que la unidad transmisora superior 639 se desenganche del tornillo sinfín 647. Por ejemplo, cuando a la unidad transmisora superior 639 se le aplican una carga de deslizamiento generada entre el tornillo sinfín 647 y la unidad transmisora superior 639 y una fuerza resistiva generada cuando se mueve la unidad limpiadora 633, se evita que la unidad transmisora superior 639 se desenganche del tornillo sinfín 647.

60 Dado que el filtro de aire 631 es soportado por la rejilla de entrada de aire 19, el filtro de aire 631 se puede quitar del chasis 15 conjuntamente con la rejilla de entrada de aire 19. De esta forma, el filtro de aire 631 se puede quitar fácilmente del chasis 15.

65 Dado que uno de los bordes del filtro de aire 631 se soporta rotativamente en la rejilla de entrada de aire 19, la unidad limpiadora 633 se puede separar fácilmente y montar en el filtro de aire 631.

Proporcionando el espaciador 614 entre el chasis 15 y el panel superior 14, se puede disponer un espacio en la unidad interior 603 que contiene el motor de accionamiento 635, la unidad de movimiento alternativo 637, la unidad transmisora superior 639, la unidad transmisora inferior 675, y la unidad limpiadora 633.

5 De esta forma, el chasis 15, el ventilador interior 21, el termointercambiador interior 23, y los otros componentes incluidos en la parte de la unidad interior 603 que no incluye la unidad limpiadora 633 y los componentes de la unidad interior 603 según esta realización pueden tener algunas estructuras comunes. Como resultado, los costos de producción de la unidad interior 603 se pueden reducir.

10 La unidad de movimiento alternativo 637 se puede disponer sustancialmente en la zona central de la unidad limpiadora 633, como en esta realización. Sin embargo, la posición de la unidad de movimiento alternativo 637 no se limita a ello, y, en cambio, se puede disponer dos unidades de movimiento alternativo 637 cerca de ambos extremos de la unidad limpiadora 633 extendiéndose en la dirección que interseca con la dirección longitudinal de la unidad limpiadora 633.

15 Según tal estructura, dado que la fuerza de accionamiento de la unidad de movimiento alternativo 637 es transmitida a ambos extremos de la unidad limpiadora 633, la unidad limpiadora 633 se puede mover establemente. De esta forma, en comparación con la presente realización en la que la fuerza de accionamiento es transmitida sustancialmente a la zona central de la unidad limpiadora 633, se puede transmitir la misma cantidad de fuerza motriz a ambos extremos de la unidad limpiadora 633, y la unidad limpiadora 633 se puede mover de forma más estable.

20

Además, en tal caso, en comparación con la presente realización en la que una unidad de movimiento alternativo 637 está dispuesta sustancialmente en la zona central de la unidad limpiadora 633, cada unidad de movimiento alternativo 637 puede ser de tamaño reducido.

25

La unidad de movimiento alternativo 637 puede estar constituida por el eje de accionamiento 645, el engranaje de cremallera de accionamiento 649, y el tornillo sinfín 647, como en esta realización. Sin embargo, la configuración de la unidad de movimiento alternativo 637 no se limita a ello, y, en su lugar, la unidad de movimiento alternativo 637 puede tener un mecanismo de accionamiento de correa.

30

Según tal configuración, en comparación con la presente realización en la que la unidad de movimiento alternativo 637 está constituida por el eje de accionamiento 645, el engranaje de cremallera de accionamiento 649, y el tornillo sinfín 647, la estructura de la unidad de movimiento alternativo 637 se puede simplificar. Además, el tipo de motor de accionamiento 635 proporcionado para este mecanismo de accionamiento de correa se puede seleccionar con mayor libertad.

35

En lo que antecede se ha descrito una realización en la que el espaciador 614 está dispuesto entre el chasis 15 y el panel superior 14. Sin embargo, este espaciador 614 no es necesario. En otros términos, cuando la unidad limpiadora 633 se facilita como un componente opcional, el espaciador 614 es necesario para crear un espacio para disponer la unidad limpiadora 633. Sin embargo, cuando la unidad limpiadora 633 se facilita como un componente estándar, la unidad limpiadora 633 se puede incorporar a la unidad interior 603 sin usar ningún separador.

40

El acondicionador de aire según las realizaciones antes descritas incluye una unidad interior y una unidad exterior. Sin embargo, el número de unidades interiores y exteriores no se limita a ello, y el acondicionador de aire puede incluir una pluralidad de unidades interiores y una unidad exterior o puede incluir una pluralidad de unidades exteriores y una unidad interior.

45

REIVINDICACIONES

1. Una unidad interior (3) incluyendo:

5 un chasis (15) instalado en un techo;

una sección de entrada de aire (16) configurada para permitir que fluya aire interior al chasis (15);

10 un filtro de aire (31) configurado para recoger polvo en el aire que fluye desde la sección de entrada de aire (16);

una unidad de extracción de polvo (35) configurada para quitar polvo adherido al filtro de aire (31);

una unidad de recogida (37) configurada para recoger el polvo quitado por la unidad de extracción de polvo (35);

15 **caracterizada por** incluir además:

una unidad elevadora (57) configurada para soportar la unidad de recogida (37) y para subir y bajar la unidad de recogida (37) a y del chasis (15), estando configurada la unidad elevadora (57) para sujetar y para subir y bajar al menos una de la unidad de extracción de polvo (35) y la unidad de recogida (37) a y del chasis (15), mientras el filtro de aire (31) se sujeta en el chasis (15).

2. Un acondicionador de aire (1) incluyendo:

25 una unidad interior (3) según la reivindicación 1; y una unidad exterior (5),

donde la unidad interior (3) y la unidad exterior (5) constituyen conjuntamente un circuito de refrigerante configurado para la circulación de un refrigerante.

FIG. 1

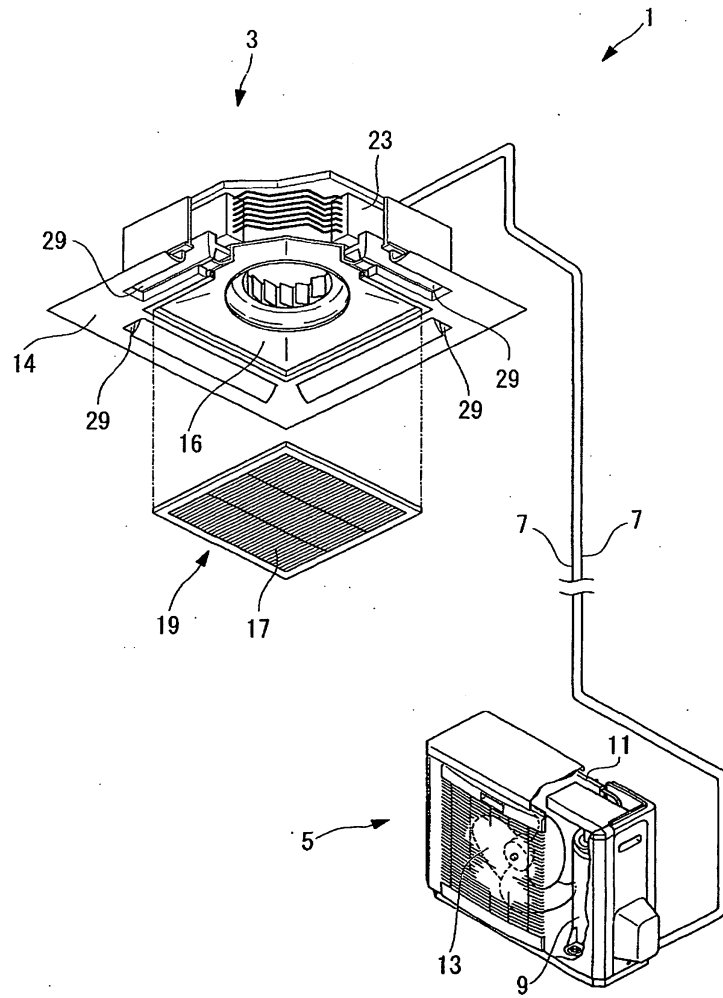


FIG. 2

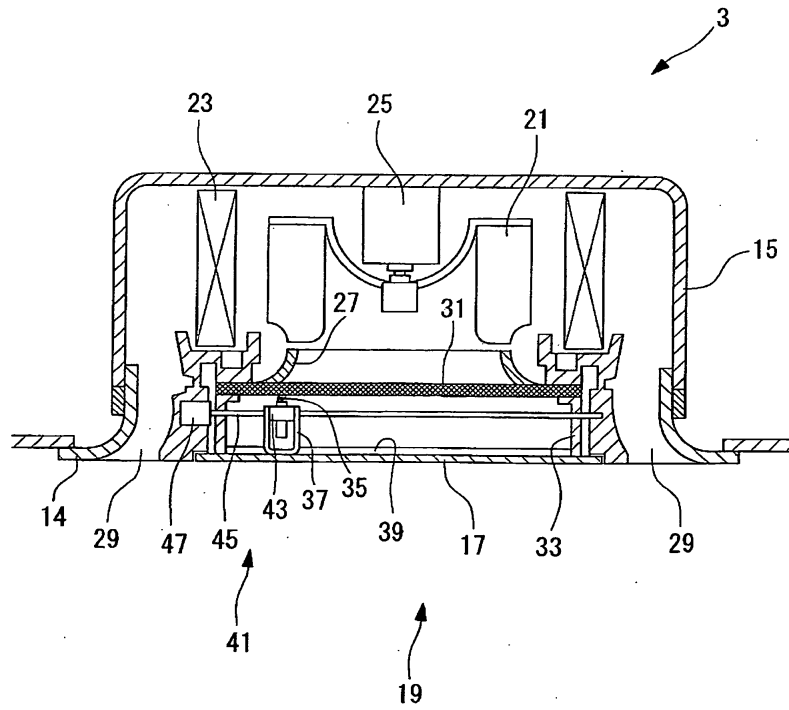


FIG. 3

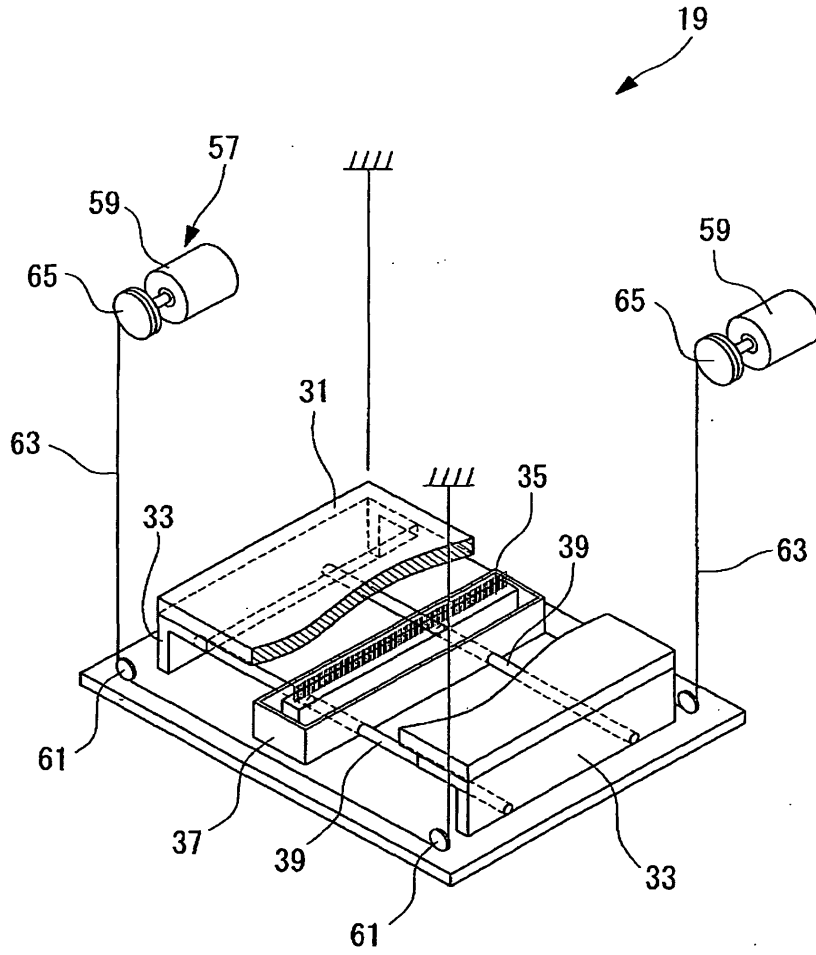


FIG. 4

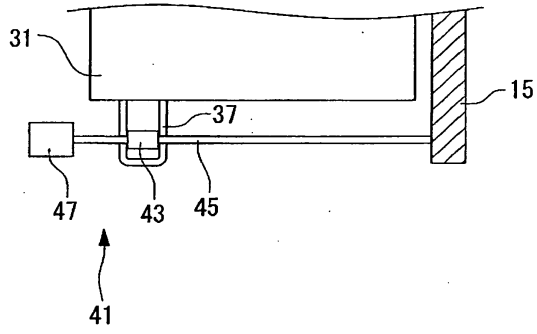


FIG. 5

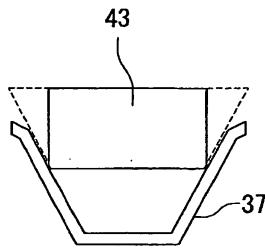


FIG. 6

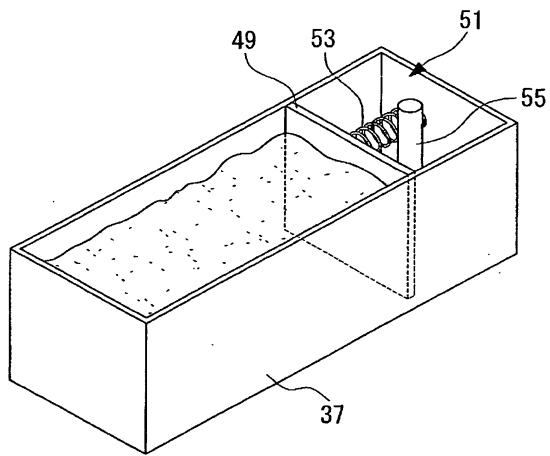


FIG. 7

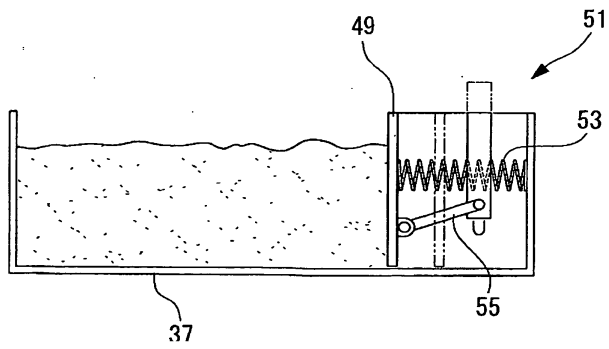


FIG. 8

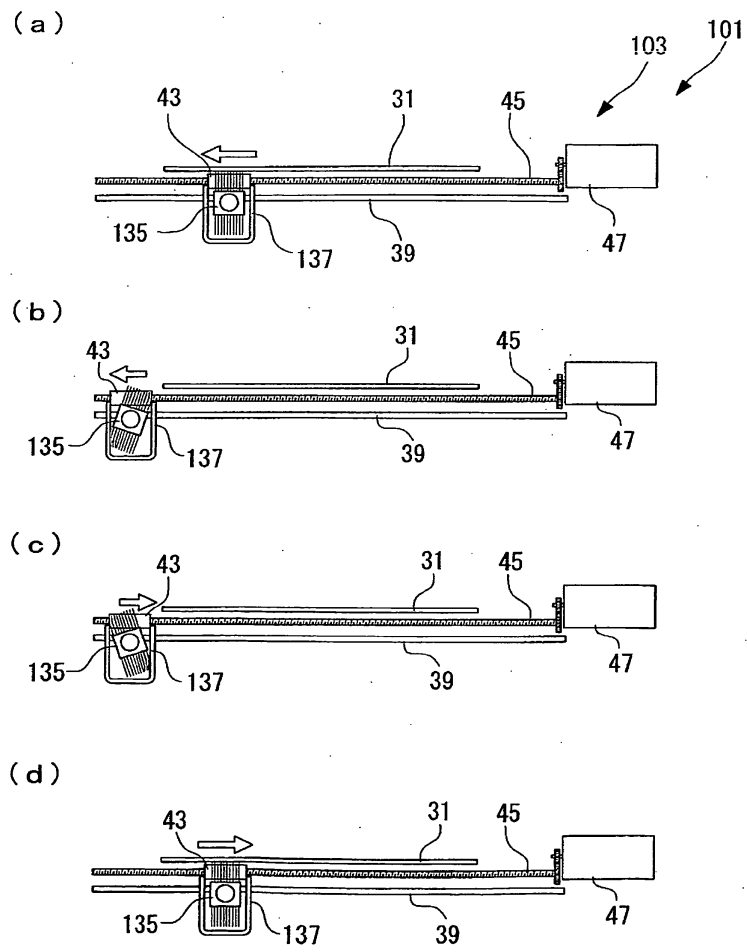


FIG. 9

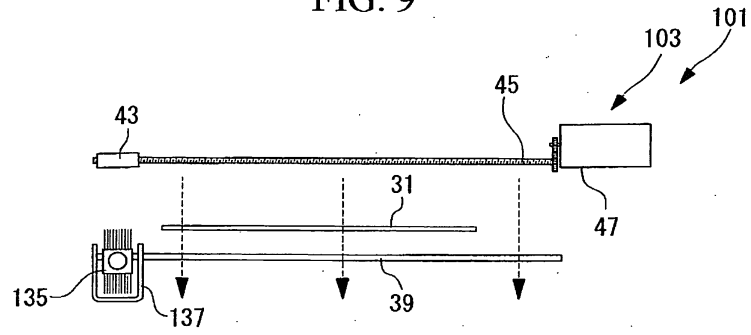


FIG. 10

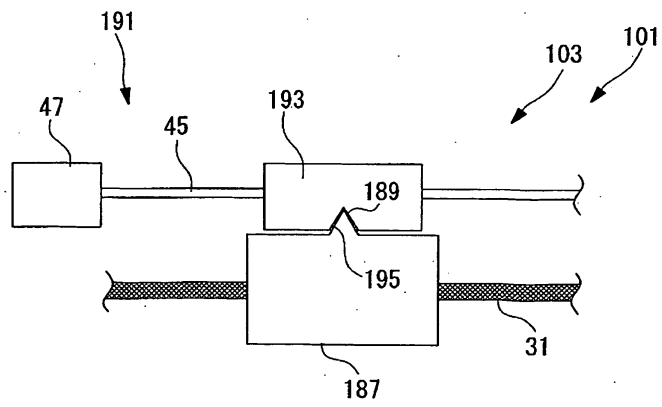


FIG. 11

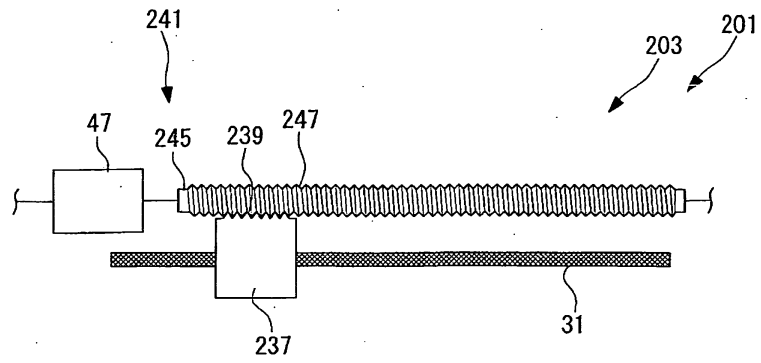


FIG. 12

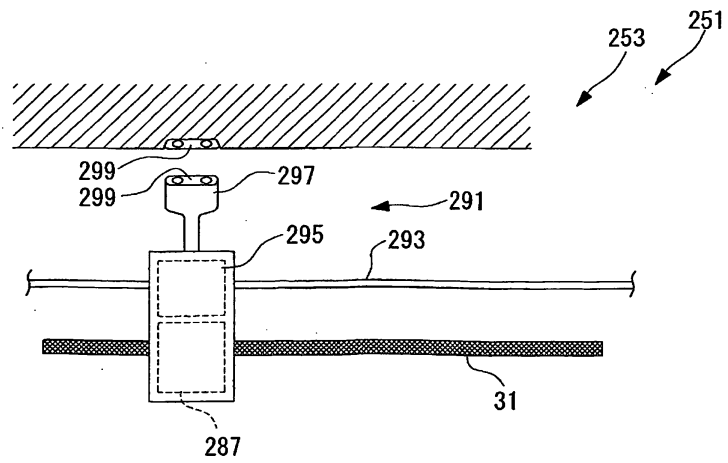


FIG. 13

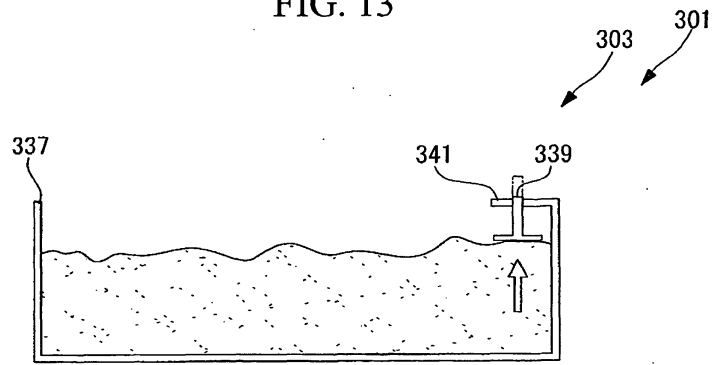


FIG. 14

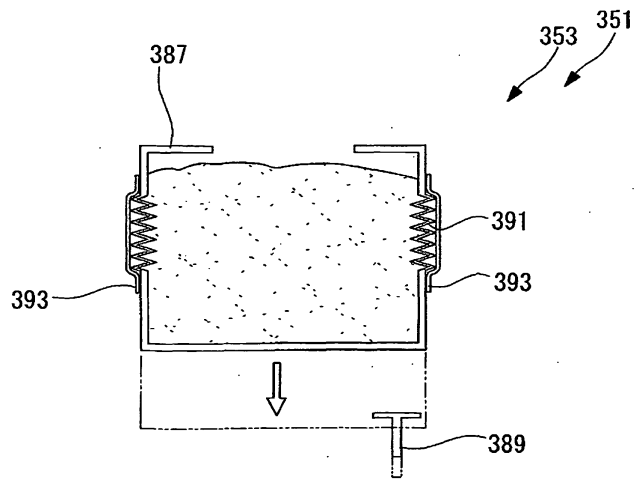


FIG. 15

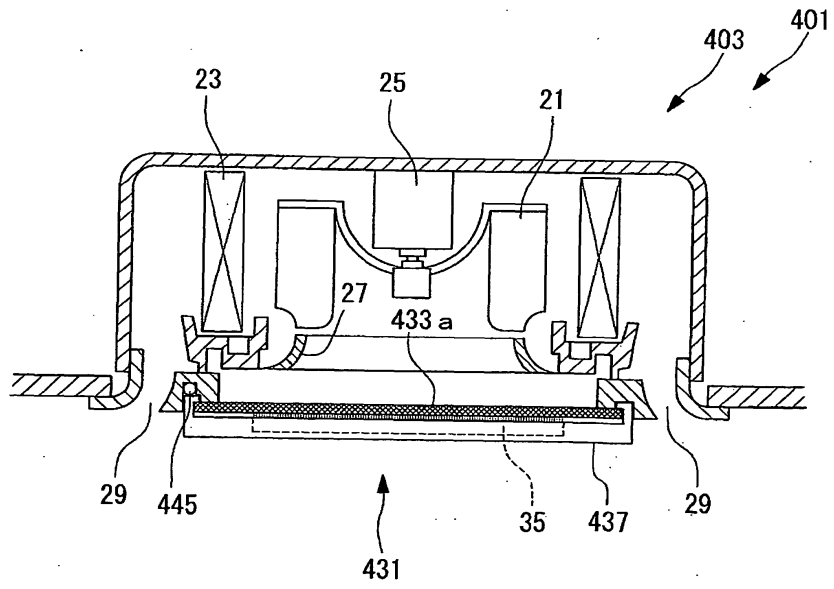


FIG. 16

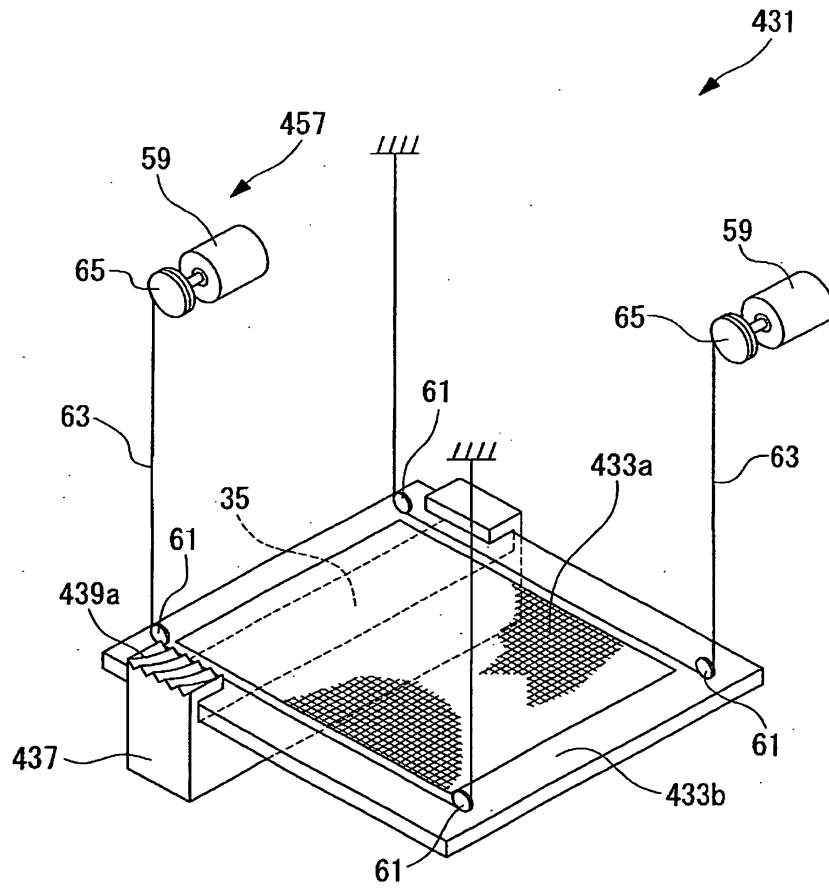


FIG. 17

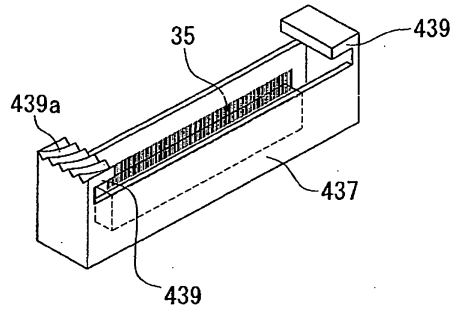


FIG. 18

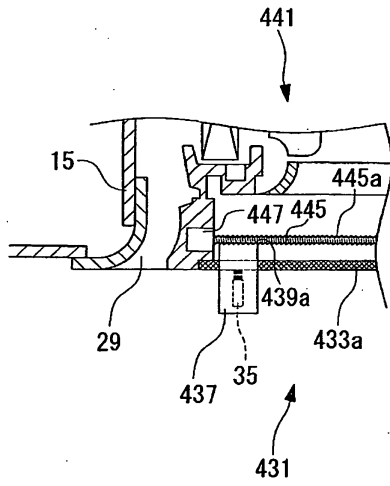


FIG. 19

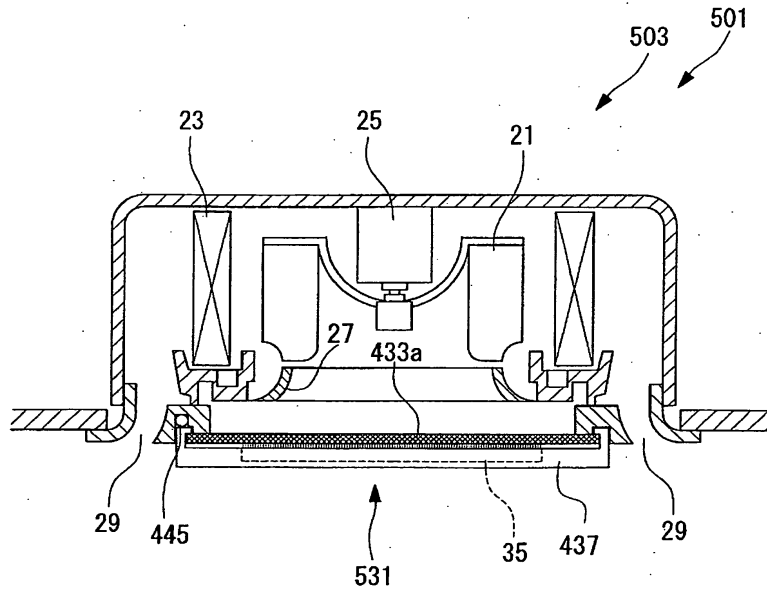
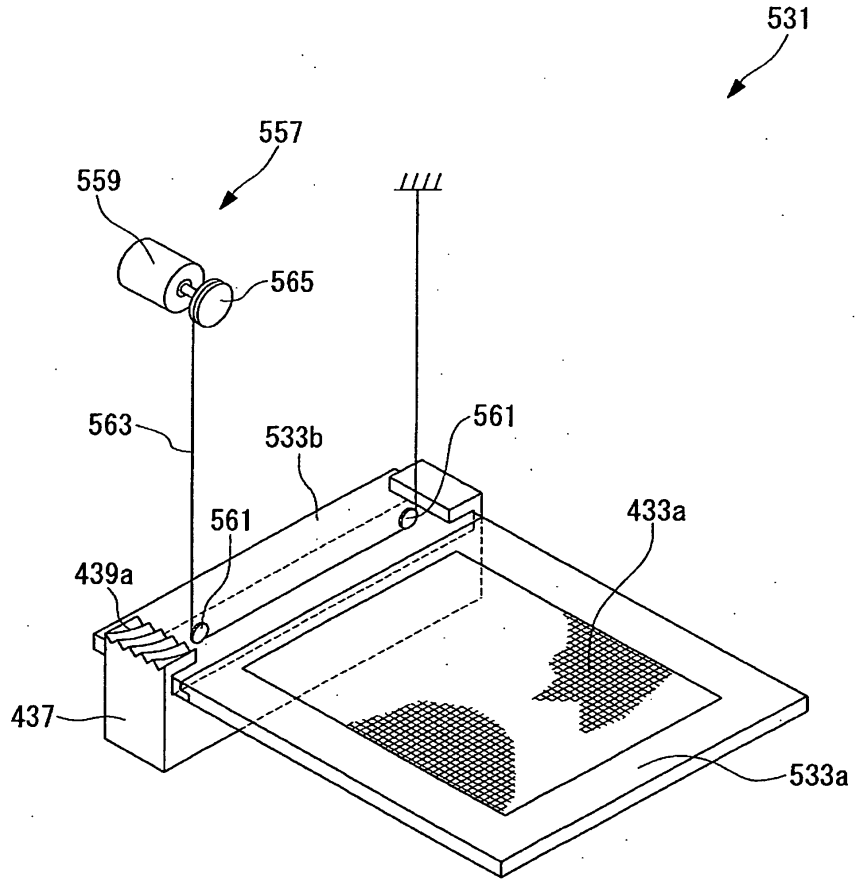


FIG. 20



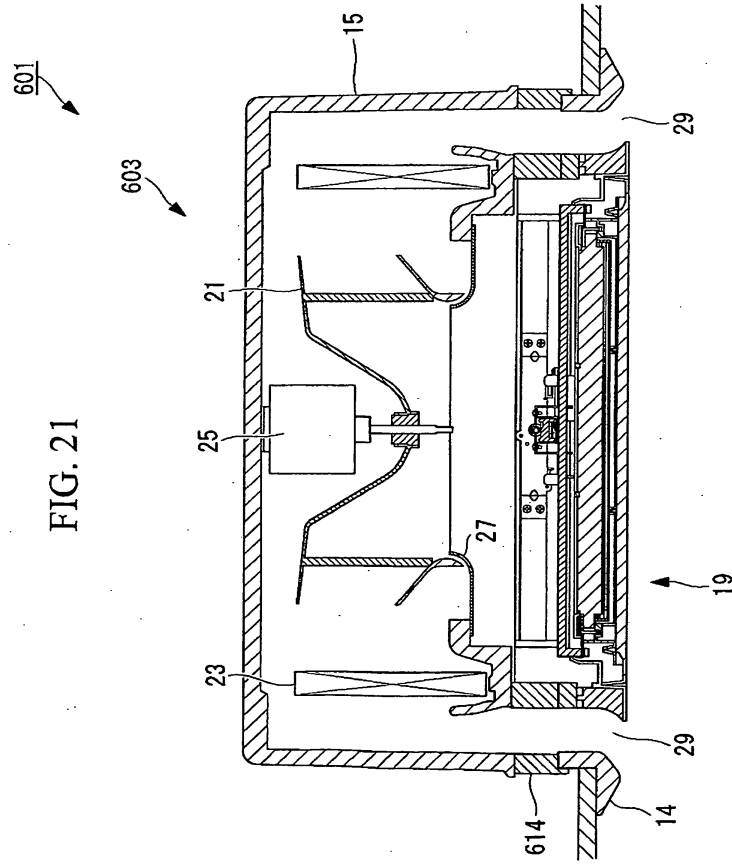


FIG. 22

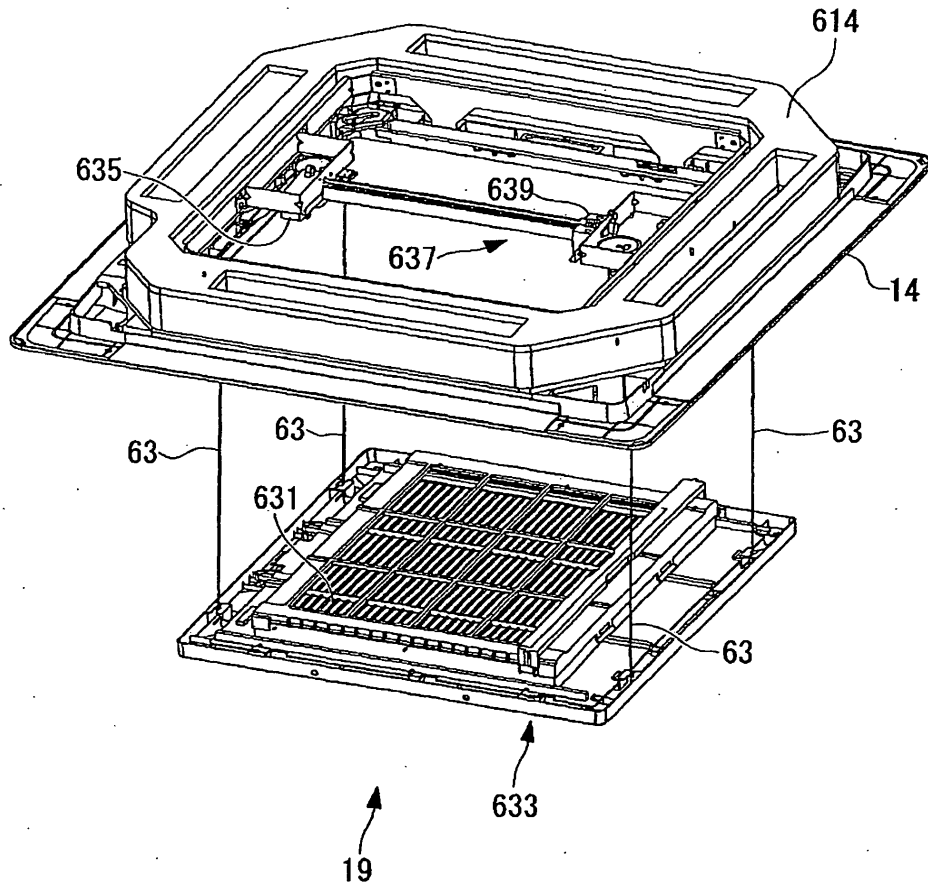


FIG. 24

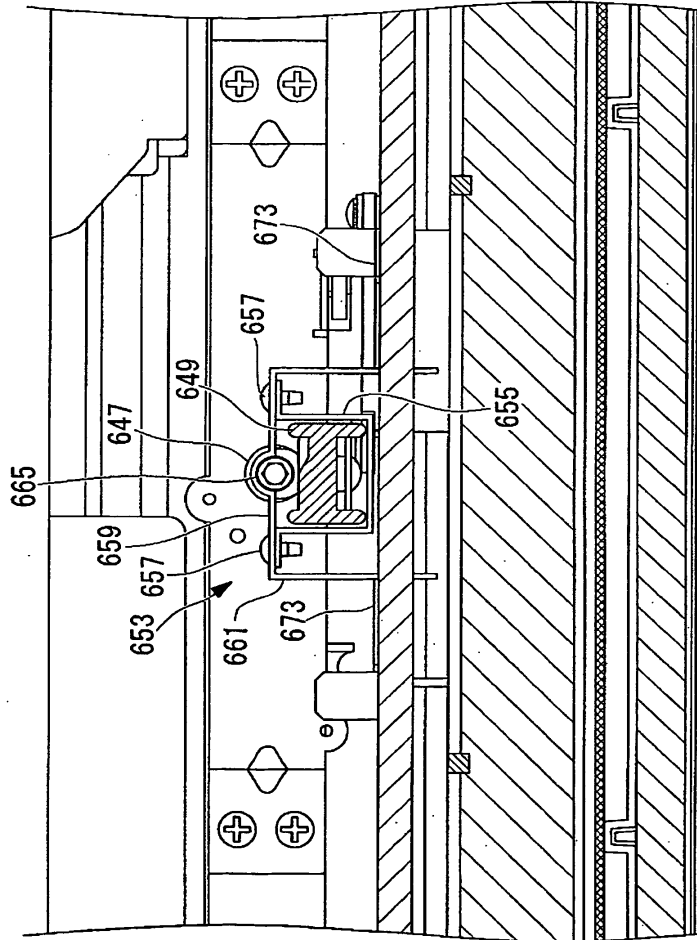


FIG. 25

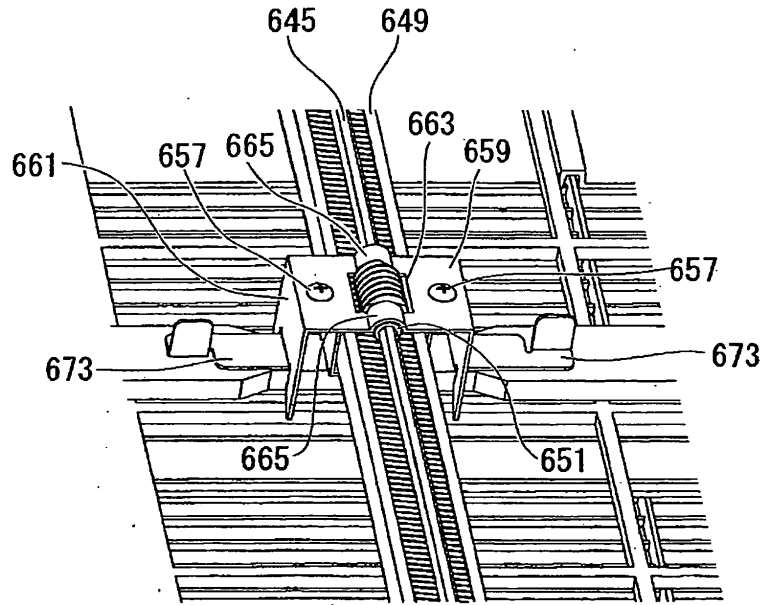


FIG. 26

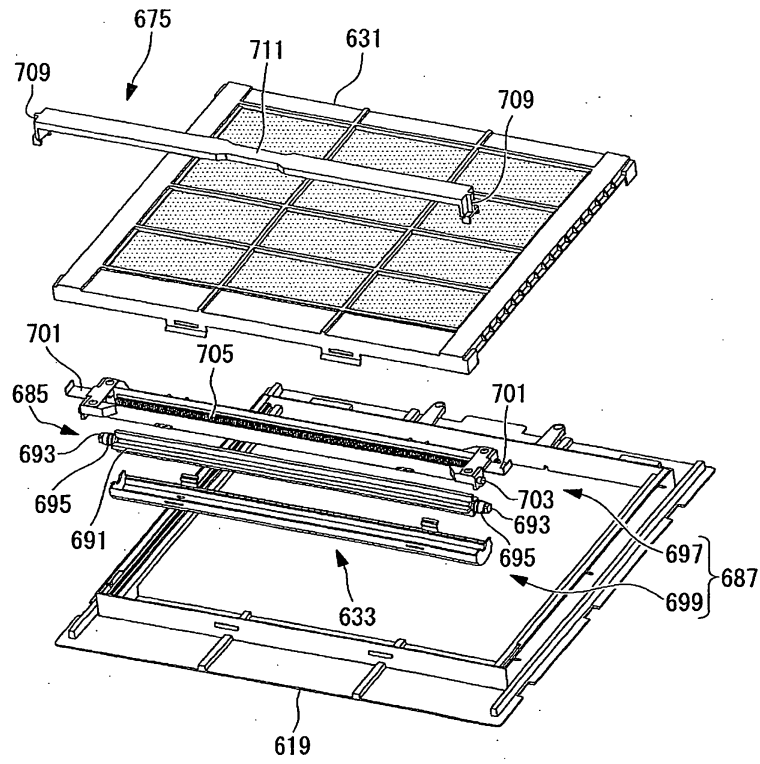


FIG. 27

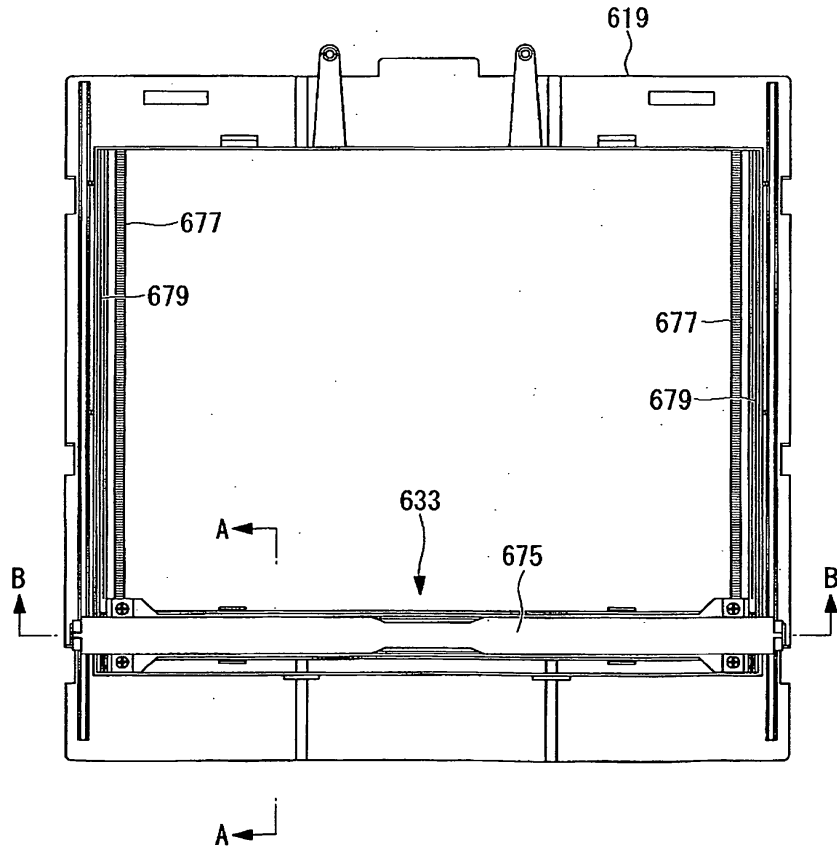


FIG. 28

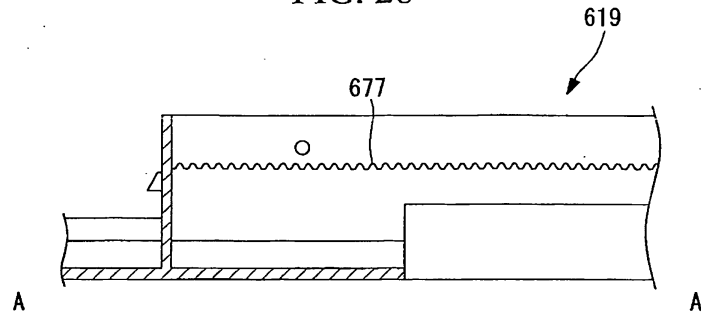


FIG. 29

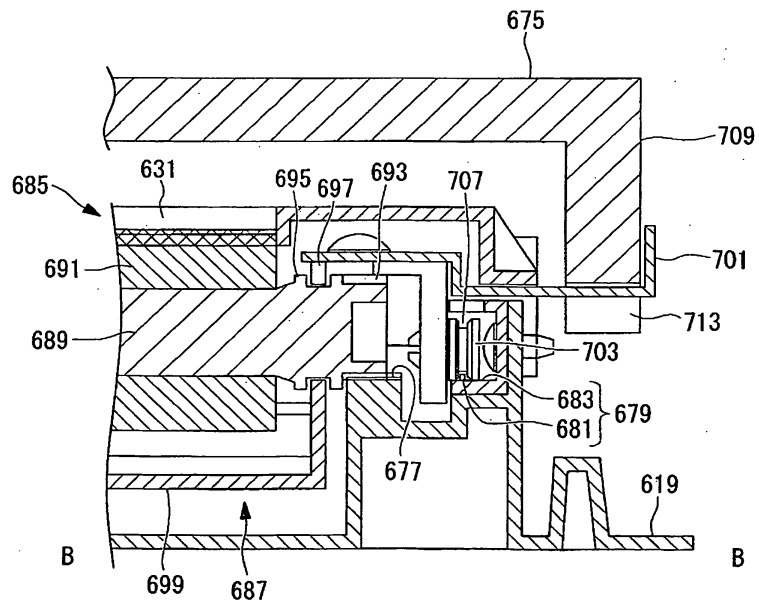


FIG. 30

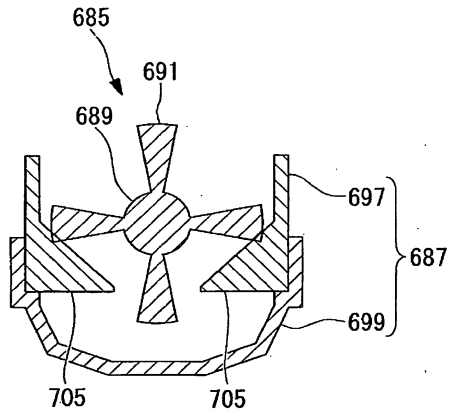


FIG. 31

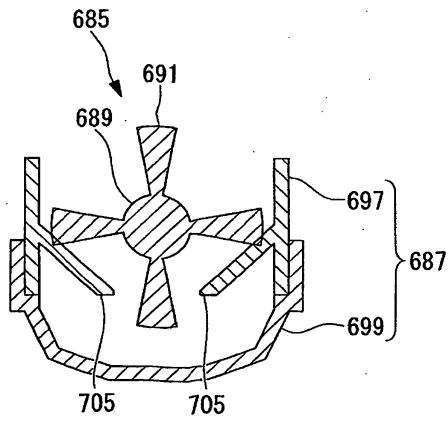


FIG. 32

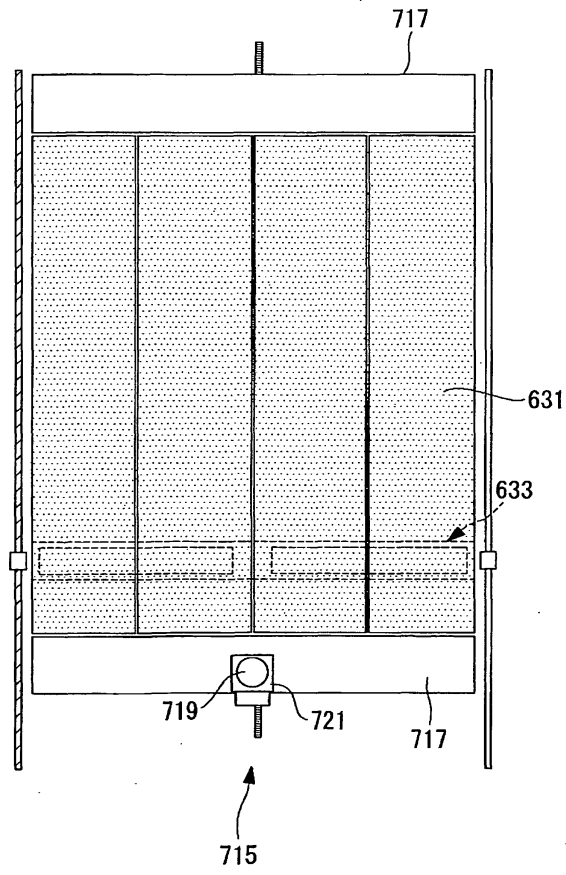


FIG. 33

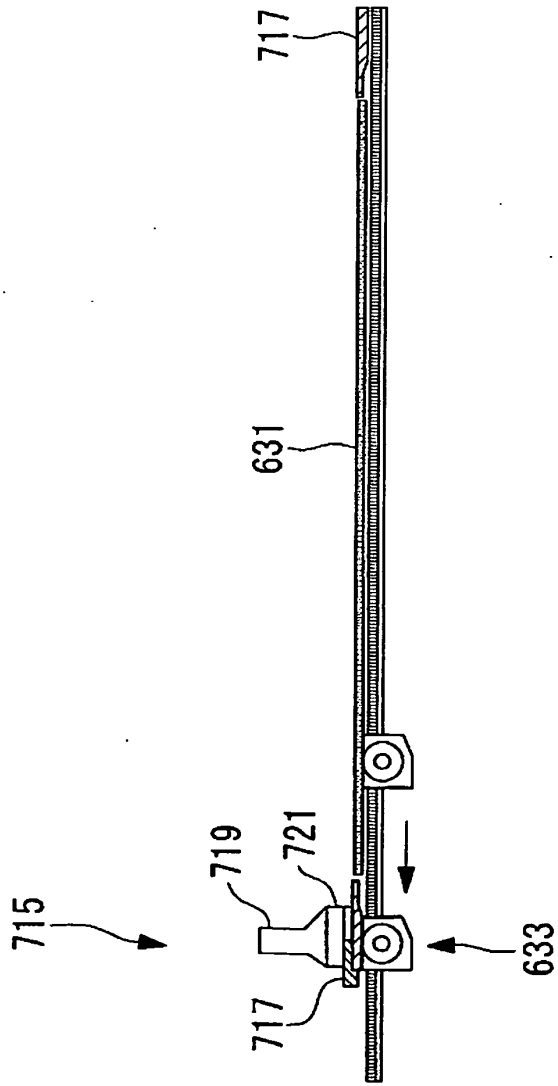


FIG. 34

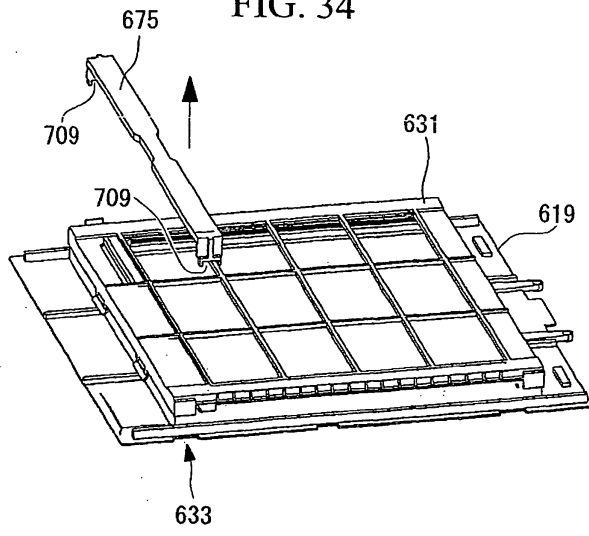


FIG. 35

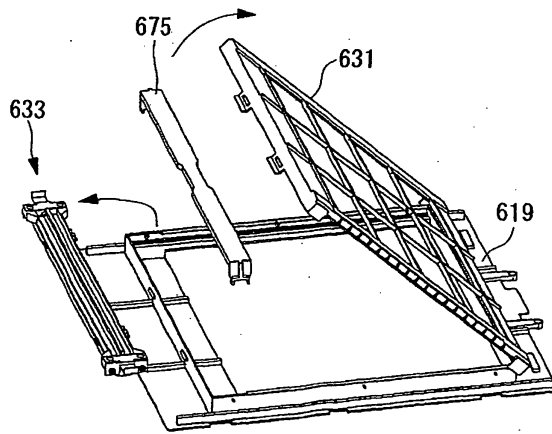


FIG. 36

