



(12)

BREVET DE INVENȚIE

(21) Nr. cerere: **a 2011 00968**

(22) Data de depozit: **29/09/2011**

(45) Data publicării mențiunii acordării brevetului: **30/01/2018** BOPI nr. 1/2018

(41) Data publicării cererii:
30/04/2013 BOPI nr. 4/2013

(73) Titular:
• **UNIVERSITATEA TEHNICĂ "GHEORGHE
ASACHI" DIN IAȘI,**
BD. PROF. DIMITRIE MANGERON NR.67,
IAȘI, IS, RO

(72) Inventatori:
• **PLEȘCA ADRIAN TRAIAN,**
ALEEA ROZELOR NR. 2, BL. D1, SC. A,
AP. 4, IAȘI, IS, RO

(56) Documente din stadiul tehnicii:
US 3243744; EP 0557549

(54) **ANSAMBLU RADIATOR PENTRU ÎMBUNĂTĂȚIREA RĂCIRII
ÎNFĂȘURĂRILOR TOROIDALE**



RO 128339 B1

1 Invenția se referă la un ansamblu radiator pentru îmbunătățirea răcirii înfășurărilor
toroidale din componența bobinelor de reactanță, transformatoarelor, amplificatoarelor
3 magnetice și altor dispozitive electromagnetice.

5 În prezent, pentru astfel de cazuri se folosește răcirea naturală sau forțată cu
ventilatoare locale.

7 Problema tehnică pe care o rezolvă invenția constă în îmbunătățirea răcirii înfășurărilor
specifice miezurilor magnetice toroidale, în special la puteri mari ale acestora.

9 Ansamblul radiator pentru răcirea înfășurărilor toroidale ale unui dispozitiv electro-
magnetic toroidal, care preia căldura înfășurărilor electromagnetice toroidale și o transmite
11 mediului ambiant, conform invenției, este constituit din două radiatoare îmbinate în interiorul
dispozitivului toroidal, un radiator superior, realizat din aluminiu, cu patru aripioare radiante
13 dispuse circular, decalate la 90° , pe suprafața cilindrică fiecare fiind în contact cu suprafața
superioară, care preiau căldura de la suprafața superioară a bobinajului dispozitivului
15 electromagnetic toroidal, și o cedează mediului ambiant, și un radiator inferior, realizat din
aluminiu, cu patru aripioare radiante, dispuse circular, decalate la 90° , fiecare fiind în contact
17 cu suprafața inferioară, care preiau căldura de la suprafața inferioară a bobinajului
dispozitivului electromagnetic toroidal, și, prin coroana circulară și radiatorul superior, o
cedează mediului ambiant.

19 Niște fante ale radiatorului inferior asigură pătrunderea aerului pe la partea inferioară,
în interiorul dispozitivului toroidal, suprafețele celor două radiatoare fiind acoperite cu un strat
21 subțire de lac, pentru a evita scurtcircuitarea spirelor bobinajului cu care vin în contact.

23 Ansamblul radiator pentru răcirea înfășurărilor toroidale ale unui dispozitiv electro-
magnetic toroidal, care preia căldura înfășurărilor electromagnetice toroidale și o transmite
25 mediului ambiant, conform invenției, este constituit din două radiatoare îmbinate în interiorul
dispozitivului toroidal, un radiator superior, realizat din aluminiu, cu șase aripioare radiante
27 dispuse circular, decalate la 60° , pe suprafața cilindrică fiecare fiind în contact cu suprafața
superioară, care preiau căldura de la suprafața superioară a bobinajului dispozitivului
29 electromagnetic toroidal, și o cedează mediului ambiant, și un radiator inferior, realizat din
aluminiu, cu șase aripioare radiante, dispuse circular, decalate la 60° , fiecare fiind în contact
31 cu suprafața inferioară, care preiau căldura de la suprafața inferioară a bobinajului
dispozitivului electromagnetic toroidal, și, prin coroana circulară și radiatorul superior, o
cedează mediului ambiant.

33 Niște fante ale radiatorului inferior asigură pătrunderea aerului pe la partea inferioară,
în interiorul dispozitivului toroidal, suprafețele celor două radiatoare fiind acoperite cu un strat
35 subțire de lac, pentru a evita scurtcircuitarea spirelor bobinajului cu care vin în contact.

Prezența ansamblului radiator la bobinajele toroidale implică următoarele avantaje:

37 - intensificarea răcirii zonei celei mai calde și, ca urmare, creșterea capacității de a
suporta sarcini termice mai mari;

39 - permite mărirea densității curentului și, ca urmare, se pot obține economii
substanțiale privind cantitatea de cupru pentru bobinaje;

41 - mărește durata de viață a bobinelor;

43 - protejează bobinele toroidale la șocuri mecanice și alte tipuri de lovituri directe sau
indirecte.

45 Se dau în continuare exemple de realizare a invenției, în legătură și cu fig. 1...4, ce
reprezintă:

47 - fig. 1, înfășurare toroidală pe conturul căreia sunt marcate temperaturile maxime în
regim staționar de încălzire la curentul nominal, pentru a se evidenția zona ce necesită
radiatoare;

49 - fig. 2, construcția modulară a unui ansamblu radiator format din două repere;

RO 128339 B1

- fig. 3, reperele pentru construcția unui ansamblu radiator modular, versiune demontată; 1
- fig. 4, reperele pentru construcția unui ansamblu radiator modular, versiune montată. 3
- Creșterea puterii dispozitivelor electrotehnice cu miezuri magnetice toroidale, diversificarea aplicațiilor acestora, chiar dacă se apelează la bobinaje executate cu indice de temperatură ridicat, încălzirea neuniformă conduc la zone în care temperatura maximă poate depăși limitele admise, devenind avantajoasă soluția de evacuare a căldurii cu radiatoare. 5
7
9
- Pentru prezentarea construcției ansamblului radiator la înfășurări toroidale, conform invenției, s-a ales un dispozitiv electromagnetic toroidal, format dintr-un miez m , fig. 1, construit din bandă feromagnetică spiralată, având una sau mai multe înfășurări b , cu raza interioară r_b și raza exterioară R_b , pe care s-au marcat temperaturile maxime θ_{max} , de pe suprafața bobinajului încălzit în regim staționar la curentul nominal, pentru a evidenția necesitatea de a folosi radiatoare. Temperatura mediului ambiant, θ_a , s-a considerat egală cu 20°C . 11
13
15
- Zona cea mai încălzită se află pe suprafața cilindrică interioară a bobinajului, deoarece aceasta are grosimea maximă, precum și valoarea cea mai mare pentru sarcina termică unitară q , care conduc la zona cu temperatura maximă, cu consecințe directe asupra duratei de viață a bobinajului. Temperatura maximă trebuie să se mențină sub indicele de temperatură la care s-au fabricat bobinele. Radiatorul are rolul de a prelua căldura din zona respectivă, și de a o ceda mediului ambiant, reducând astfel încălzirea bobinajului. Pentru a-și îndeplini rolul funcțional, radiatorul trebuie să aibă un contact termic cât mai bun cu bobinajul, și posibilități mărite de a ceda căldura mediului ambiant. 17
19
21
23
- Fig. 2 conține două reperi, **1** și **2**, acestea fiind reluate în versiunea tridimensională în fig. 3, reperele demontate, și în fig. 4, reperele montate. Radiatorul superior **1**, turnat din aluminiu, poate avea patru sau șase aripioare radiante A_1 , amplasate decalat la 90° , respectiv, 60° , pe o suprafață cilindrică S_{c1} , fiecare în contact cu suprafața S_1 , care preia căldura de la suprafața superioară a bobinajului S_1 și o cedează mediului ambiant. 25
27
29
- Radiatorul inferior **2**, obținut prin turnare din aluminiu, are un corp cilindric S_{c2} , care preia căldura de la zona inferioară a bobinajului cu suprafața S_2 , prin coroana circulară S_2 , și o transmite mediului ambiant, la care contribuie patru sau șase aripioare A_2 amplasate decalat la 90° , respectiv, 60° . Fantele **F** asigură pătrunderea aerului pe la partea inferioară. 31
33
- Suprafețele radiatoarelor sunt acoperite cu un strat subțire de lac, pentru a evita scurtcircuitarea spirelor bobinajului cu care vin în contact. De asemenea, lăcuirea suprafețelor exterioare ale radiatorului îmbunătățește transferul termic către mediul ambiant. 35
- În fig. 3 se prezintă cele două reperi demontate **1** și **2**, radiatorul superior **1**, având aripioarele de răcire A_1 solidare cu suprafața cilindrică S_{c1} și suprafața S_1 , și radiatorul inferior **2**, având aripioarele de răcire A_2 , solidare cu coroana circulară S_2 și cilindrul S_{c2} , radiatoare care, în contact intim cu înfășurările bobinajului, preiau căldura care, prin convecție și radiație, este transmisă spre mediul ambiant. 37
39
41
- În fig. 4, se redă, în două vederi, în perspectivă, pentru a se evidenția fantele de răcire de la baza inferioară, montajul cu cele două radiatoare **1** și **2**. 43
- Ansamblul radiator constituie și un suport mecanic pentru dispozitivul electromagnetic toroidal. 45
- Pot fi concepute și alte variante constructive de radiatoare, inspirate din construcțiile existente, inclusiv cele folosite pentru răcirea semiconductoarelor de putere. 47
- Ansamblul radiator pentru înfășurări toroidale, conform invenției, are o construcție modulară, în contact termic cu zona încălzită de la care se preia căldura, și o disipează către mediul ambiant, printr-o suprafață de cedare a căldurii mărită, pe cale naturală, datorită convecției și radiației. 49
51

RO 128339 B1

Revendicări

1

3

5

7

9

11

13

15

17

1. Ansamblu radiator pentru răcirea înfășurărilor toroidale ale unui dispozitiv electromagnetic toroidal, care preia căldura înfășurărilor electromagnetice toroidale, și o transmite mediului ambiant, **caracterizat prin aceea că** este constituit din două radiatoare îmbinate în interiorul dispozitivului toroidal, un radiator (1) superior, realizat din aluminiu, cu patru aripioare (A_1) radiante, dispuse circular, decalate la 90° pe suprafața cilindrică (S_{c1}), fiecare fiind în contact cu suprafața superioară (S_1), care preiau căldura de la suprafața superioară a bobinajului (S_1) dispozitivului electromagnetic toroidal, și o cedează mediului ambiant, și un radiator (2) inferior, realizat din aluminiu, cu patru aripioare (A_2) radiante, dispuse circular, decalate la 90° , fiecare fiind în contact cu suprafața inferioară (S_2), care preiau căldura de la suprafața inferioară a bobinajului (S_2) dispozitivului electromagnetic toroidal, și, prin coroana circulară (S_{c2}) și radiatorul (1) superior, o cedează mediului ambiant, niște fante (F) ale radiatorului (2) inferior asigurând pătrunderea aerului pe la partea inferioară, în interiorul dispozitivului toroidal, suprafețele celor două radiatoare (1, 2) fiind acoperite cu un strat subțire de lac, pentru a evita scurtcircuitarea spirelor bobinajului cu care vin în contact.

19

21

23

25

27

29

31

2. Ansamblu radiator pentru răcirea înfășurărilor toroidale ale unui dispozitiv electromagnetic toroidal, care preia căldura înfășurărilor electromagnetice toroidale, și o transmite mediului ambiant, **caracterizat prin aceea că** este constituit din două radiatoare îmbinate în interiorul dispozitivului toroidal, un radiator (1) superior, realizat din aluminiu, cu șase aripioare (A_1) radiante, dispuse circular, decalate la 60° pe suprafața cilindrică (S_{c1}), fiecare fiind în contact cu suprafața superioară (S_1), care preiau căldura de la suprafața superioară a bobinajului (S_1) dispozitivului electromagnetic toroidal, și o cedează mediului ambiant, și un radiator (2) inferior, realizat din aluminiu, cu șase aripioare (A_2) radiante, dispuse circular, decalate la 60° , fiecare fiind în contact cu suprafața inferioară (S_2), care preiau căldura de la suprafața inferioară a bobinajului (S_2) dispozitivului electromagnetic toroidal, și, prin coroana circulară (S_{c2}) și radiatorul (1) superior, o cedează mediului ambiant, niște fante (F) ale radiatorului (2) inferior asigurând pătrunderea aerului pe la partea inferioară, în interiorul dispozitivului toroidal, suprafețele celor două radiatoare (1, 2) fiind acoperite cu un strat subțire de lac, pentru a evita scurtcircuitarea spirelor bobinajului cu care vin în contact.

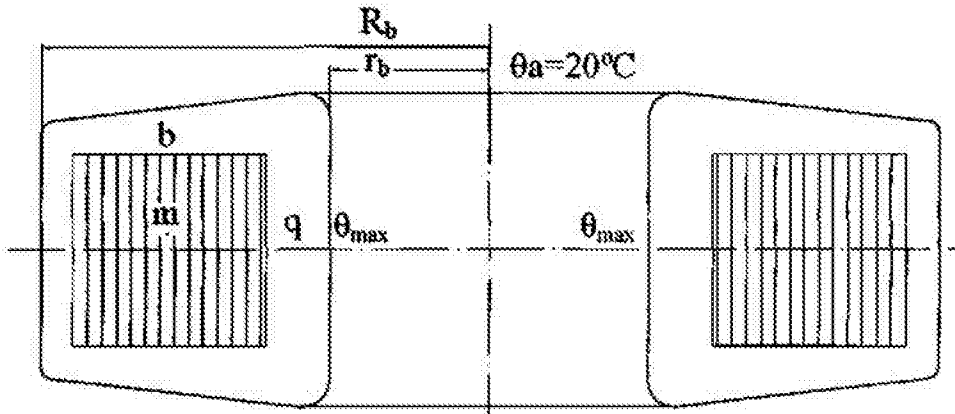


Fig. 1

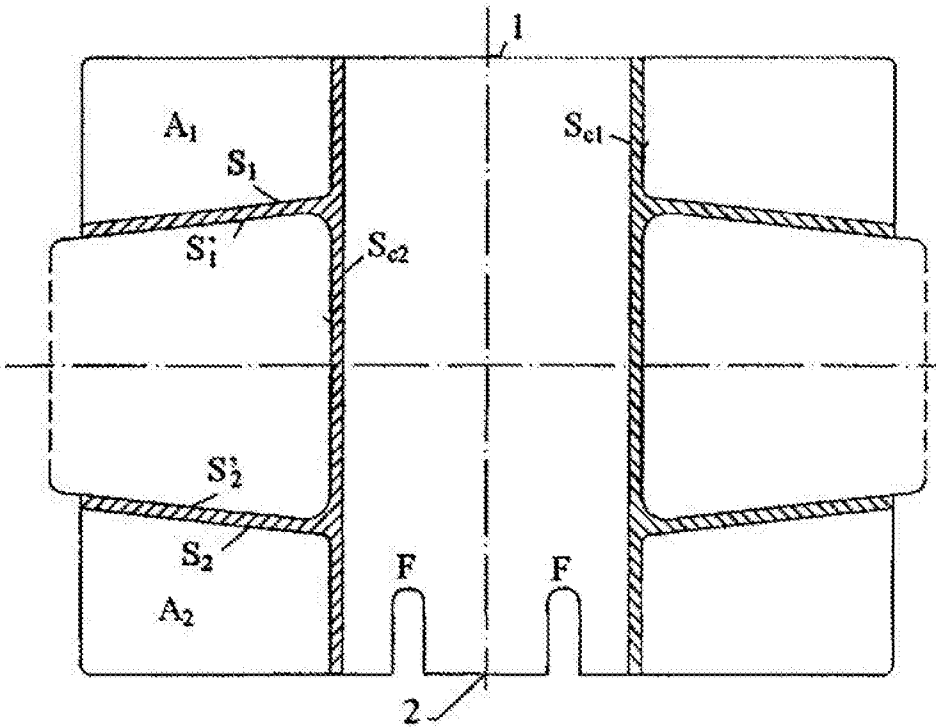


Fig. 2

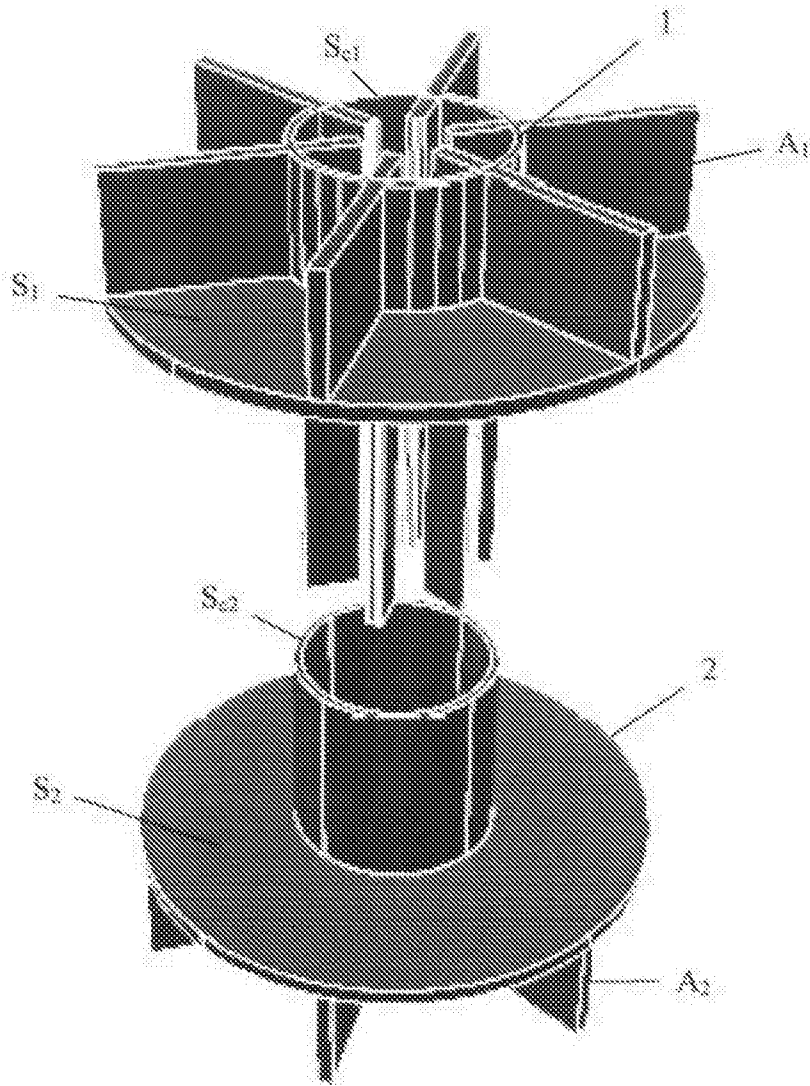


Fig. 3

(51) Int.Cl.
H01F 30/16 (2006.01);
H01F 27/22 (2006.01)

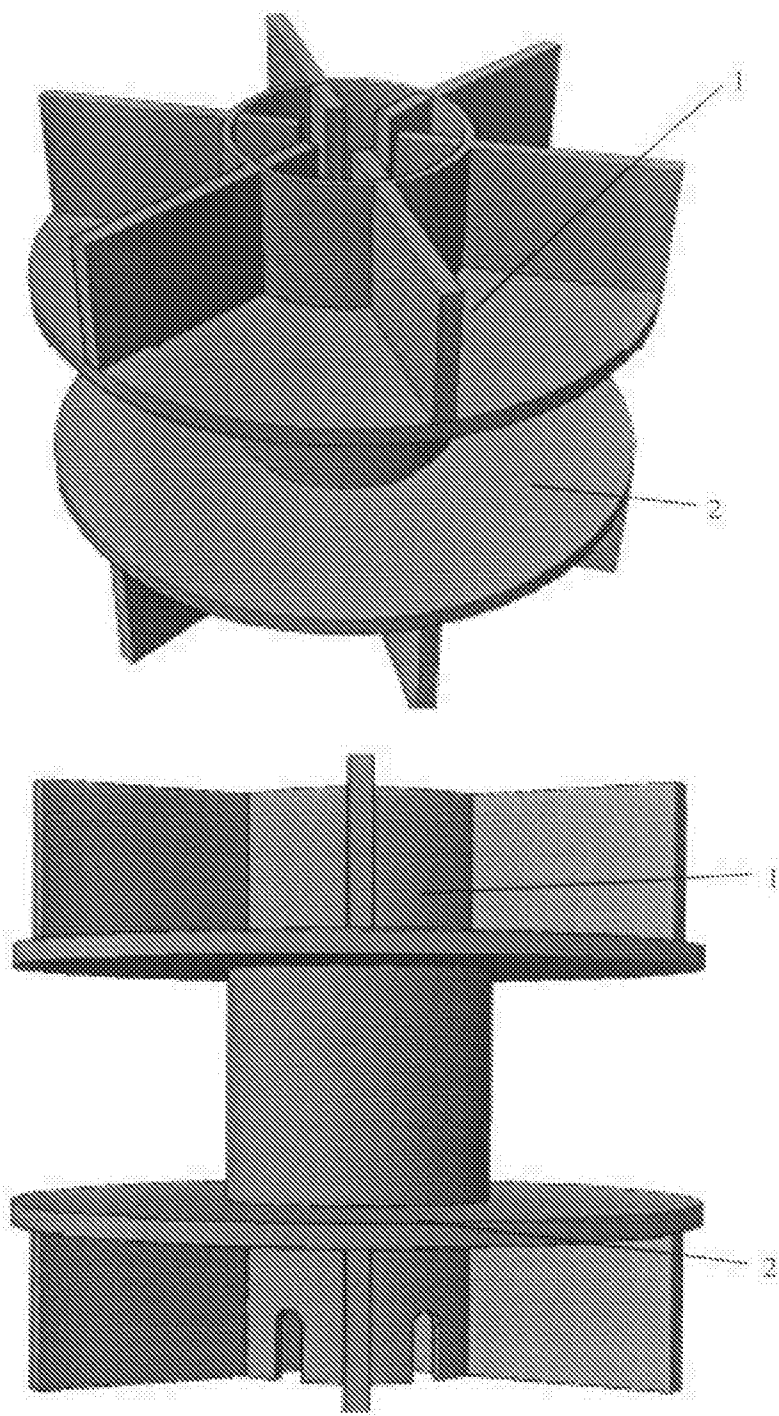


Fig. 4



Editare și tehnoredactare computerizată - OSIM
Tipărit la Oficiul de Stat pentru Invenții și Mărci
sub comanda nr. 10/2018