

(19)



**Евразийское
патентное
ведомство**

(11) **035105**

(13) **B1**

(12) ОПИСАНИЕ ИЗОБРЕТЕНИЯ К ЕВРАЗИЙСКОМУ ПАТЕНТУ

(45) Дата публикации и выдачи патента
2020.04.28

(51) Int. Cl. **F16L 15/04** (2006.01)
E21B 17/042 (2006.01)

(21) Номер заявки
201890784

(22) Дата подачи заявки
2016.10.13

(54) РЕЗЬБОВОЕ СОЕДИНЕНИЕ ДЛЯ СТАЛЬНОЙ ТРУБЫ

(31) 2015-207145

(56) JP-A-2009531603

(32) 2015.10.21

JP-A-02080886

(33) JP

JP-A-63047588

(43) 2018.09.28

WO-A1-2009044851

(86) PCT/JP2016/080321

JP-A-2012030349

(87) WO 2017/069030 2017.04.27

JP-A-2002524712

(71)(73) Заявитель и патентовладелец:

JP-A-2013507588

**НИППОН СТИЛ КОРПОРЕЙШН
(JP); ВАЛЛУРЕК ОЙЛ ЭНД ГЭС
ФРАНС (FR)**

JP-A-11013728

(72) Изобретатель:

**Сугино Масааки, Доути Садао,
Ямамото Ясухиро (JP)**

(74) Представитель:

Медведев В.Н. (RU)

(57) Предложено резьбовое соединение для стальной трубы с улучшенными уплотняющими характеристиками. Резьбовое соединение (1) для стальной трубы включает в себя конец (10) с наружной резьбой и конец (20) с внутренней резьбой. Наружный диаметр конца (20) с внутренней резьбой составляет менее 108% от наружного диаметра основной части (30) стальной трубы. Конец (10) с наружной резьбой включает в себя входную часть (12) конца с наружной резьбой, включающую в себя первую уплотняющую поверхность (11), наружную резьбу (13), образованную одноступенчатой конической резьбой, и вторую уплотняющую поверхность (14). Конец (20) с внутренней резьбой включает в себя первую уплотняющую поверхность (21), внутреннюю резьбу (23), образованную одноступенчатой конической резьбой, и входную часть (22) конца с внутренней резьбой, включающую в себя вторую уплотняющую поверхность (24). В собранном состоянии первые уплотняющие поверхности (11, 21) находятся в контакте друг с другом и вторые уплотняющие поверхности (14, 24) находятся в контакте друг с другом. Часть наружной резьбы (13), расположенная рядом с ее концом вблизи входной части (12) конца с наружной резьбой, включает в себя множество поверхностей впадин резьбы, проходящих параллельно оси (CL) трубы и имеющих одинаковый диаметр. Часть внутренней резьбы (23), расположенная рядом с ее концом вблизи входной части (22) конца с внутренней резьбой, включает в себя множество поверхностей впадин резьбы, проходящих параллельно оси (CL) трубы и имеющих одинаковый диаметр.

035105 B1

035105 B1

Область техники, к которой относится изобретение

Настоящее раскрытие изобретения относится к резьбовому соединению, используемому для соединения стальных труб.

Описание предшествующего уровня техники

В нефтяных скважинах, скважинах для добычи природного газа и т.д. (в дальнейшем совместно называемых "нефтяными скважинами") трубные изделия нефтепромыслового сортамента, такие как обсадные и подъемные трубы, используются для разработки полезных ископаемых. Трубные изделия нефтепромыслового сортамента часто представляют собой стальные трубы, и стальные трубы соединяют посредством резьбовых соединений.

Подобные резьбовые соединения для стальной трубы обычно подразделяют на соединения муфтового типа и безмуфтового типа. При соединении двух труб посредством соединения муфтового типа одна из труб представляет собой стальную трубу и другая труба представляет собой муфту. В этом случае наружную резьбу образуют на наружной периферии обоих концов стальной трубы, в то время как внутреннюю резьбу образуют на внутренней периферии обоих концов муфты. После этого наружную резьбу стальной трубы ввинчивают во внутреннюю резьбу муфты так, что обеспечиваются их сборка и соединение. Соединение безмуфтового типа обеспечивает соединение двух труб, которые обе представляют собой стальные трубы, и при этом не используется отдельная муфта. В этом случае наружную резьбу образуют на наружной периферии одного конца стальной трубы, в то время как внутреннюю резьбу образуют на внутренней периферии другого конца. После этого наружную резьбу одной стальной трубы ввинчивают во внутреннюю резьбу другой стальной трубы так, что обеспечиваются их сборка и соединение.

Как правило, концевую часть трубы, которая имеет наружную резьбу и служит в качестве соединительной части, называют концом с наружной резьбой (ниппелем), поскольку она включает в себя элемент, подлежащий вставке во внутреннюю резьбу. С другой стороны концевую часть трубы, которая имеет внутреннюю резьбу и служит в качестве соединительной части, называют концом с внутренней резьбой (муфтой), поскольку она включает в себя элемент, который принимает наружную резьбу. Поскольку концы с наружной и внутренней резьбой представляют собой концевые части трубы, они имеют трубчатую форму.

Нефтяную скважину бурят при одновременном укреплении ее боковой стенки посредством трубных изделий нефтепромыслового сортамента для предотвращения обрушения боковой стенки во время выемки грунта, что приводит к множеству трубных изделий нефтепромыслового сортамента, расположенных одно в другом. В последние годы как скважины на суше, так и морские скважины становятся все более глубокими; в таких условиях резьбовые соединения, в которых внутренний и наружный диаметры соединительных частей почти такие же, как внутренний и наружный диаметры стальных труб, часто используются для соединения трубных изделий нефтепромыслового сортамента для эффективного освоения нефтяных скважин. Применение таких резьбовых соединений обеспечивает минимизацию зазоров между трубными изделиями нефтепромыслового сортамента, расположенными одно в другом, что позволяет эффективно осваивать глубокую нефтяную скважину без значительного увеличения диаметра скважины. Требуется, чтобы резьбовое соединение имело хорошие уплотняющие характеристики под действующим изнутри давлением флюида (в дальнейшем также называемым "внутренним давлением") и действующим снаружи давлением флюида (в дальнейшем также называемым "внешним давлением") при вышеописанных ограничениях на внутренний и наружный диаметры.

Например, в некоторых известных резьбовых соединениях, которые обеспечивают достаточные уплотняющие характеристики, уплотняющая часть образована за счет контакта металлов в собранном состоянии. В патентных документах, рассмотренных ниже, раскрыты резьбовые соединения, имеющие такие уплотняющие части. Уплотняющая часть, образованная за счет контакта металлов, в используемом в данном документе смысле представляет собой часть, в которой диаметр уплотняющей поверхности конца с наружной резьбой немного превышает диаметр уплотняющей поверхности конца с внутренней резьбой (разность данных диаметров будет названа натягом), и когда резьбовое соединение сформировано так, что уплотняющие поверхности прилегают друг к другу, натяг уменьшает диаметр уплотняющей поверхности конца с наружной резьбой и увеличивает диаметр уплотняющей поверхности конца с внутренней резьбой, и уплотняющие поверхности стремятся вернуться к их исходным диаметрам посредством упругой восстанавливающей силы, которая создает давление в зоне контакта, действующее на уплотняющие поверхности, так что они входят в плотный контакт друг с другом вдоль всей окружности, тем самым проявляя уплотняющие характеристики.

В резьбовом соединении по JP Hei2(1990)-31271 A используются одноступенчатые конические резьбы в качестве комплекта резьб и имеется внутренняя уплотняющая часть, расположенная рядом с концевой частью конца с наружной резьбой. Данная внутренняя уплотняющая часть состоит из уплотняющей поверхности, выполненной на концевой части конца с наружной резьбой, и уплотняющей поверхности, выполненной на конце с внутренней резьбой так, чтобы она соответствовала уплотняющей поверхности конца с наружной резьбой. В резьбовом соединении по JP Hei2(1990)-31271 A, когда концы с наружной и внутренней резьбой соединены, уплотняющие поверхности прилегают друг к другу и на-

ходятся в плотном контакте друг с другом.

Аналогично резьбовому соединению по JP Hei2(1990)-31271 A в резьбовом соединении по патенту США № 4494777 используются одноступенчатые конические резьбы в качестве комплекта резьб. Однако резьбовое соединение по патенту США № 4494777 включает в себя наружную уплотняющую часть в зоне в концевой части конца с наружной резьбой, расположенной рядом с основной частью стальной трубы. Наружная уплотняющая часть включает в себя вогнутую и выпуклую поверхности, выполненные на концевой части конца с наружной резьбой, расположенной рядом с основной частью стальной трубы, и выпуклую и вогнутую поверхности, выполненные на конце с внутренней резьбой так, чтобы они соответствовали соответствующим вогнутой и выпуклой поверхностям на конце с наружной резьбой. В резьбовом соединении по патенту США № 4494777 вогнутая и выпуклая поверхности на конце с наружной резьбой находятся в контакте с соответствующими выпуклой и вогнутой поверхностями на конце с внутренней резьбой, когда концы с наружной и внутренней резьбой соединены.

В резьбовом соединении по патенту Японии № 3426600 используются двухступенчатые конические резьбы в качестве комплекта резьб и имеется уплотняющая часть между двумя ступенями конической резьбы. Уплотняющая часть образована конструктивными элементами в виде буртиков, расположенными центрально на концах с наружной и внутренней резьбой. Поверхность каждого конструктивного элемента в виде буртика имеет форму перевернутой буквы "S" в вертикальном сечении. Следовательно, в резьбовом соединении по патенту Японии № 3426600 конструктивные элементы в виде буртиков контактируют и "сцепляются" друг с другом, когда концы с наружной и внутренней резьбой соединены.

В каждом из резьбовых соединений по публикации заявки на патент США № 2012/0043756 и патенту США № 5687999 используются двухступенчатые конические резьбы в качестве комплекта резьб и имеются внутренняя уплотняющая часть и наружная уплотняющая часть соответственно в зоне в концевой части конца с наружной резьбой и в зоне в концевой части, расположенной рядом с основной частью стальной трубы. Внутренняя уплотняющая часть включает в себя уплотняющую поверхность, выполненную на концевой части конца с наружной резьбой, и уплотняющую поверхность, выполненную на конце с внутренней резьбой так, чтобы она соответствовала данной уплотняющей поверхности. Наружная уплотняющая часть включает в себя уплотняющую поверхность, выполненную на концевой части конца с наружной резьбой, расположенной рядом с основной частью стальной трубы, и уплотняющую поверхность, выполненную на конце с внутренней резьбой так, чтобы она соответствовала данной уплотняющей поверхности. В резьбовых соединениях по публикации заявки на патент США № 2012/0043756 и патенту США № 5687999 соответствующие уплотняющие поверхности находятся в контакте друг с другом, когда концы с наружной и внутренней резьбой соединены.

Раскрытие изобретения

Например, имеются резьбовые соединения, которые известны как соединения утопленного типа, полуутопленного типа и соединения с малой разностью диаметров (в дальнейшем совместно называемые соединениями с малой разностью диаметров), в которых разность наружного диаметра конца с внутренней резьбой и наружного диаметра основной части стальной трубы мала. В резьбовых соединениях с малой разностью диаметров внутренние диаметры и наружные диаметры строго ограничены. По существу, если уплотняющие части выполнены на концевых частях резьбового соединения с малой разностью диаметров, участки конца с наружной резьбой и/или конца с внутренней резьбой, включающие в себя уплотняющие части, имеют сравнительно малую толщину стенок.

Резьбовое соединение по JP Hei2(1990)-31271 A включает в себя только внутреннюю уплотняющую часть, выполненную в зоне в концевой части конца с наружной резьбой. В данной конструкции при приложении внутреннего давления к резьбовому соединению концевая часть конца с наружной резьбой прижимается к концу с внутренней резьбой, что способствует сохранению уплотняющих характеристик под действием внутреннего давления. С другой стороны, при приложении внешнего давления к резьбовому соединению некоторая часть внешнего давления "проникает" во внутреннюю часть соединения через зазоры между витками резьб и толкает концевую часть конца с наружной резьбой, которая имеет малую толщину стенки, вниз, так что радиальные зазоры могут легко создаваться между концами с наружной и внутренней резьбой во внутренней уплотняющей части. Это затрудняет обеспечение определенных уплотняющих характеристик под действием внешнего давления посредством резьбового соединения по JP Hei2(1990)-31271 A.

Резьбовое соединение по патенту США № 4494777 включает в себя только наружную уплотняющую часть, выполненную в зоне в концевой части конца с наружной резьбой, расположенной рядом с основной частью стальной трубы. В данной конструкции при приложении внешнего давления к резьбовому соединению концевая часть конца с внутренней резьбой прижимается к концу с наружной резьбой, что способствует сохранению уплотняющих характеристик под действием внешнего давления. С другой стороны, при приложении внутреннего давления к резьбовому соединению некоторая часть внутреннего давления "проникает" во внутреннее пространство соединения через зазоры между витками резьб и толкает концевую часть конца с внутренней резьбой, которая имеет малую толщину стенки, вверх, так что радиальные зазоры могут легко создаваться между концами с наружной и внутренней резьбой в наружной уплотняющей части. Это затрудняет обеспечение определенных уплотняющих характеристик под

действием внутреннего давления посредством резьбового соединения по патенту США № 4494777.

В резьбовом соединении по патенту Японии № 3426600 уплотняющая часть выполнена в середине каждого из концов с наружной и внутренней резьбой. Данная конструкция обеспечивает определенную толщину стенки уплотняющей части каждого из концов с наружной и внутренней резьбой, что улучшает уплотняющие характеристики по сравнению с резьбовыми соединениями по JP Hei2(1990)-31271 A и по патенту США № 4494777. Однако, если резьба разделена на две ступени уплотняющей частью, толщина стенки, которая может быть использована для каждой ступени, уменьшается. Это приводит к резьбе с малыми участками резьбы с полным профилем и малой высотой профиля резьбы, что значительно снижает прочность, особенно прочность при растяжении резьбового соединения. То есть, если высокое внутреннее или внешнее давление действует на внутреннюю часть соединения, витки резьбы с малой высотой профиля или витки резьбы с неполным профилем могут быть легко выведены из контакта друг с другом в радиальном направлении; таким образом, даже низкая растягивающая нагрузка может вызвать "отскок" внутренней резьбы. Таким образом, резьбовое соединение по патенту Японии № 3426600 не обеспечивает достаточных прочности соединения и уплотняющих характеристик.

Каждое из резьбовых соединений по публикации заявки на патент США № 2012/0043756 и патенту США № 5687999 имеет как внутреннюю уплотняющую часть, так и наружную уплотняющую часть. В данных конструкциях внутренняя уплотняющая часть функционирует под действием внутреннего давления и наружная уплотняющая часть функционирует под действием внешнего давления. Однако в резьбовых соединениях по публикации заявки на патент США № 2012/0043756 и патенту США № 5687999, аналогично резьбовому соединению по патенту Японии № 3426600, резьба разделена на две ступени, что делает прочность резьбового соединения недостаточной. Таким образом, нельзя ожидать, что резьбовые соединения по публикации заявки на патент США № 2012/0043756 и патенту США № 5687999 обеспечат достаточные прочность соединения и уплотняющие характеристики.

Таким образом, резьбовые соединения, раскрытые в рассмотренных выше патентных документах, не могут обеспечить достаточные прочность соединения и уплотняющие характеристики под действием как внутреннего давления, так и внешнего давления.

Задача настоящего раскрытия изобретения состоит в том, чтобы предложить резьбовое соединение для стальной трубы с улучшенными уплотняющими характеристиками под действием как внутреннего давления, так и внешнего давления без снижения прочности соединения, в особенности прочности при растяжении.

Резьбовое соединение для стальной трубы согласно настоящему раскрытию изобретения включает в себя трубчатый конец с наружной резьбой и трубчатый конец с внутренней резьбой. В резьбовом соединении для стальной трубы концы с наружной и внутренней резьбой соединены посредством ввинчивания конца с наружной резьбой в конец с внутренней резьбой. Наружный диаметр конца с внутренней резьбой составляет менее 108% от наружного диаметра основной части стальной трубы. Конец с наружной резьбой включает в себя, начиная от его концевой части по направлению к основной части стальной трубы, входную часть конца с наружной резьбой, наружную резьбу и вторую уплотняющую поверхность. Входная часть конца с наружной резьбой включает в себя первую уплотняющую поверхность. Наружная резьба образована одноступенчатой конической резьбой. Конец с внутренней резьбой включает в себя первую уплотняющую поверхность, внутреннюю резьбу и входную часть конца с внутренней резьбой. Первая уплотняющая поверхность соответствует первой уплотняющей поверхности конца с наружной резьбой. Внутренняя резьба соответствует наружной резьбе и образована одноступенчатой конической резьбой. Входная часть конца с внутренней резьбой включает в себя вторую уплотняющую поверхность, соответствующую второй уплотняющей поверхности конца с наружной резьбой. В собранном состоянии первые уплотняющие поверхности находятся в контакте друг с другом и вторые уплотняющие поверхности находятся в контакте друг с другом. Часть наружной резьбы, расположенная рядом с ее концом вблизи входной части конца с наружной резьбой, включает в себя множество поверхностей впадин резьбы, проходящих параллельно оси трубы и имеющих одинаковый диаметр. Часть внутренней резьбы, расположенная рядом с ее концом вблизи входной части конца с внутренней резьбой, включает в себя множество поверхностей впадин резьбы, проходящих параллельно оси трубы и имеющих одинаковый диаметр.

Резьбовое соединение для стальной трубы согласно настоящему раскрытию изобретения имеет улучшенные уплотняющие характеристики под действием как внутреннего давления, так и внешнего давления без снижения прочности соединения, в частности прочности при растяжении.

Краткое описание чертежей

Фиг. 1 представляет собой вертикальное сечение резьбового соединения для стальной трубы согласно варианту осуществления.

Фиг. 2 представляет собой увеличенное вертикальное сечение витков резьб резьбового соединения для стальной трубы, показанного на фиг. 1.

Фиг. 3 представляет собой увеличенное вертикальное сечение определяемой вдоль направления оси трубы внутренней концевой части резьбового соединения для стальной трубы, показанного на фиг. 1.

Фиг. 4 представляет собой увеличенное вертикальное сечение определяемой вдоль направления оси

трубы наружной концевой части резьбового соединения для стальной трубы, показанного на фиг. 1.

Фиг. 5 представляет собой увеличенное вертикальное сечение определяемой вдоль направления оси трубы внутренней концевой части резьбового соединения для стальной трубы согласно разновидности вышеуказанного варианта осуществления.

Фиг. 6 представляет собой увеличенное вертикальное сечение определяемой вдоль направления оси трубы наружной концевой части резьбового соединения для стальной трубы согласно другому варианту.

Фиг. 7 представляет собой увеличенное вертикальное сечение определяемой вдоль направления оси трубы внутренней концевой части резьбового соединения для стальной трубы согласно еще одному варианту.

Фиг. 8 представляет собой увеличенное вертикальное сечение витков резьб резьбового соединения для стальной трубы согласно еще одному варианту.

Фиг. 9 представляет собой вертикальное сечение модели резьбового соединения для стальной трубы согласно примеру по изобретению и сравнительному примеру.

Фиг. 10 представляет собой увеличенное вертикальное сечение определяемой вдоль направления оси трубы наружной концевой части модели резьбового соединения для стальной трубы, показанной на фиг. 9.

Фиг. 11 представляет собой увеличенное вертикальное сечение витков резьб модели резьбового соединения для стальной трубы, показанной на фиг. 9.

Подробное описание предпочтительных вариантов осуществления

Как рассмотрено выше, в резьбовом соединении с малой разностью диаметров внутренний и наружный диаметры строго ограничены. Соответственно необходимые компоненты, такие как резьбы и уплотняющие части, должны быть размещены в пределах строго ограниченной толщины стенок, и хорошие уплотняющие характеристики должны быть получены при одновременном обеспечении определенной прочности соединения. Однако в резьбовом соединении с малой разностью диаметров обычно трудно гарантировать то, чтобы части, включающие в себя уплотняющие части, имели достаточную толщину стенок.

Например, резьбовое соединение, имеющее только внутреннюю уплотняющую часть, проявляет уплотняющие характеристики под действием внутреннего давления частично вследствие того, что внутреннее давление вызывает поджим концевой части конца с наружной резьбой к концу с внутренней резьбой. Однако внешнее давление может действовать через зазоры между витками резьб, доходить до концевой части конца с наружной резьбой и вызывает смещение концевой части конца с наружной резьбой, которая имеет малую толщину стенки, вниз; таким образом, при приложении внешнего давления радиальные зазоры могут легко создаваться между концами с наружной и внутренней резьбой. Таким образом, конструкция, имеющая только внутреннюю уплотняющую часть, не может иметь достаточные уплотняющие характеристики под действием внешнего давления.

С другой стороны, резьбовое соединение, имеющее только наружную уплотняющую часть, проявляет уплотняющие характеристики под действием внешнего давления частично вследствие того, что внешнее давление вызывает поджим концевой части конца с внутренней резьбой к концу с наружной резьбой. Однако внутреннее давление может действовать через зазоры между витками резьб, доходить до концевой части конца с внутренней резьбой и вызывает смещение концевой части конца с внутренней резьбой, которая имеет малую толщину стенки, вверх; таким образом, при приложении внутреннего давления радиальные зазоры могут легко создаваться между концами с наружной и внутренней резьбой. Таким образом, конструкция, имеющая только наружную уплотняющую часть, не может иметь достаточные уплотняющие характеристики под действием внутреннего давления.

В некоторых конструкциях уплотняющая часть может быть выполнена в середине резьбового соединения. В таких конструкциях толщина стенки уплотняющей части в резьбовом соединении с малой разностью диаметров может быть максимизирована. Кроме того, такие конструкции имеют резьбовые соединения с обеих сторон уплотняющей части, что обеспечивает хорошие уплотняющие характеристики.

Однако, если уплотняющая часть выполнена в середине резьбового соединения, комплект резьб обязательно состоит из двухступенчатых резьб, то есть одна резьба разделена на две ступени, и, следовательно, толщина стенки, которая может быть использована для каждой ступени резьбы, очень мала. В результате резьба почти не включает в себя участки резьбы с полным профилем и включает в себя большие участки резьбы с неполным профилем, что значительно снижает прочность резьбового соединения, в частности прочность при растяжении.

В других конструкциях могут быть выполнены как внутренняя уплотняющая часть, так и наружная уплотняющая часть. В таких конструкциях внутренняя уплотняющая часть функционирует под действием внутреннего давления и наружная уплотняющая часть функционирует под действием внешнего давления. Это обеспечивает лучшие уплотняющие характеристики под действием как внутреннего, так и внешнего давлений, чем в конструкции только с внутренней уплотняющей частью или только с наружной уплотняющей частью. Кроме того, подобные конструкции позволяют формировать комплект резьб из одноступенчатых резьб, которые не вызывают существенного снижения прочности резьбового соединения.

Авторы изобретения, заключающегося в резьбовом соединении для стальной трубы согласно вари-

антам осуществления, провели исследования для дальнейшего улучшения уплотняющих характеристик резьбового соединения, в котором как часть конца с наружной резьбой, близкая к концевой части, так и часть, близкая к основной части стальной трубы, имеют уплотняющие части, и комплект резьб образован одноступенчатыми резьбами. После обширных исследований авторы изобретения обнаружили, что уплотняющие характеристики могут быть значительно улучшены за счет максимального увеличения толщины стенки концевой части конца с наружной резьбой, которая имеет внутреннюю уплотняющую часть (в дальнейшем также называемой "входной частью конца с наружной резьбой"), и концевой части конца с внутренней резьбой, которая имеет наружную уплотняющую часть (в дальнейшем также называемой "входной частью конца с внутренней резьбой").

Как рассмотрено выше, в резьбовом соединении с малой разностью диаметров внутренний и наружный диаметры строго ограничены. Это делает невозможным уменьшение внутреннего диаметра входной части конца с наружной резьбой для увеличения толщины ее стенки или увеличение наружного диаметра входной части конца с внутренней резьбой для увеличения толщины ее стенки. Например, длина резьбы может быть уменьшена, или высота выступа может быть уменьшена, или угол конусности резьбы может быть уменьшен для "экономии" толщины стенки, используемой для резьбы, в результате чего увеличивается толщина стенки входной части конца с наружной резьбой и входной части конца с внутренней резьбой. Однако в таких конструкциях прочность резьбового соединения и удобство в обращении с ним могут значительно уменьшиться: например, прочность резьбового соединения может быть недостаточной, так что выступ резьбы может разрушиться, или конец с наружной резьбой может случайно выскользнуть (или выскочить) из конца с внутренней резьбой, или, когда концы с наружной и внутренней резьбой должны быть соединены, может возникнуть необходимость в повороте конца с наружной или внутренней резьбой очень большое число раз, или может легко возникать завинчивание с перекосом.

С учетом этого авторы настоящего изобретения сосредоточились на выяснении того, как концевые части комплекта резьб обычных резьбовых соединений контактно взаимодействуют друг с другом. Резьба образована конической резьбой, выполненной на наружной или внутренней периферии трубы, и, по существу, вершины наружной или внутренней резьбы, расположенные вблизи конца резьбы, усечены так, что высота выступов резьбы постепенно уменьшается. С другой стороны, глубина канавок резьбы, соответствующих данным выступам, не уменьшается, что приводит к большим пространствам между вершинами и впадинами резьбы рядом с концами комплекта резьб даже после соединения резьб.

Это означает нерациональное использование большого пространства в резьбовом соединении с малой разностью диаметров, которое имеет строго ограниченные размеры. Авторы настоящего изобретения осознали, что уплотняющие характеристики могут быть дополнительно улучшены за счет эффективного использования зон с такими пространствами в резьбовом соединении. Авторы изобретения пришли к идее, заключающейся в том, что глубина канавок резьбы вблизи концов каждой резьбы может постепенно уменьшаться по мере постепенного уменьшения высоты выступов резьбы для увеличения толщины стенки входной части конца с наружной резьбой и входной части конца с внутренней резьбой.

Резьбовое соединение для стальной трубы согласно вариантам осуществления было выполнено на основе вышеописанных заключений. Резьбовое соединение для стальной трубы согласно варианту осуществления включает в себя трубчатый конец с наружной резьбой и трубчатый конец с внутренней резьбой. В резьбовом соединении для стальной трубы концы с наружной и внутренней резьбой соединены посредством ввинчивания конца с наружной резьбой в конец с внутренней резьбой. Наружный диаметр конца с внутренней резьбой составляет менее 108% от наружного диаметра основной части стальной трубы. Конец с наружной резьбой включает в себя, начиная от его концевой части по направлению к основной части стальной трубы, входную часть конца с наружной резьбой, наружную резьбу и вторую уплотняющую поверхность. Входная часть конца с наружной резьбой включает в себя первую уплотняющую поверхность. Наружная резьба образована одноступенчатой конической резьбой. Конец с внутренней резьбой включает в себя первую уплотняющую поверхность, внутреннюю резьбу и входную часть конца с внутренней резьбой. Первая уплотняющая поверхность соответствует первой уплотняющей поверхности конца с наружной резьбой. Внутренняя резьба соответствует наружной резьбе и образована одноступенчатой конической резьбой. Входная часть конца с внутренней резьбой включает в себя вторую уплотняющую поверхность, соответствующую второй уплотняющей поверхности конца с наружной резьбой. В собранном состоянии первые уплотняющие поверхности находятся в контакте друг с другом и вторые уплотняющие поверхности находятся в контакте друг с другом. Часть наружной резьбы, расположенная рядом с ее концом вблизи входной части конца с наружной резьбой, включает в себя множество поверхностей впадин резьбы, проходящих параллельно оси трубы и имеющих одинаковый диаметр. Часть внутренней резьбы, расположенная рядом с ее концом вблизи входной части конца с внутренней резьбой, включает в себя множество поверхностей впадин резьбы, проходящих параллельно оси трубы и имеющих одинаковый диаметр. В используемом в данном документе смысле "одинаковый диаметр" означает "одинаковый" диаметр, который может быть получен, когда соединение получают обработкой при использовании обрабатывающего оборудования или станка, такого как токарный станок с ЧПУ, как правило, используемый специалистом в данной области техники, с нормальной точностью, и означает, что имеются только различия в среднем диаметре, составляющие самое большее несколько сотен мик-

рон. Выражение "наружная и внутренняя резьбы, включающие в себя множество поверхностей впадин резьбы, проходящих параллельно оси трубы и имеющих одинаковый диаметр" означает, что в вертикальном сечении резьбового соединения каждая резьба включает в себя множество поверхностей впадин резьбы, которые проходят параллельно оси трубы и имеют одинаковый диаметр.

В вышеописанном резьбовом соединении наружная резьба включает в себя рядом с ее концом, близким к входной части конца с наружной резьбой, множество поверхностей впадин резьбы, проходящих параллельно оси трубы и имеющих одинаковый диаметр. Данная конструкция обеспечит увеличение толщины стенки входной части конца с наружной резьбой по сравнению с конструкцией, в которой все поверхности впадин наружной резьбы расположены вдоль конической поверхности, диаметр которой уменьшается по направлению к входной части конца с наружной резьбой. Это обеспечит значительное увеличение упругой восстанавливающей силы благодаря величине натяга первой уплотняющей поверхности конца с наружной резьбой, в результате чего улучшаются уплотняющие характеристики под действием внутреннего давления.

В вышеописанном резьбовом соединении внутренняя резьба включает в себя рядом с ее концом, близким к входной части конца с внутренней резьбой, множество поверхностей впадин резьбы, проходящих параллельно оси трубы и имеющих одинаковый диаметр. Данная конструкция обеспечит увеличение толщины стенки входной части конца с внутренней резьбой по сравнению с конструкцией, в которой все поверхности впадин внутренней резьбы выполнены вдоль конической поверхности, диаметр которой увеличивается по направлению к входной части конца с внутренней резьбой. Это обеспечит значительное увеличение упругой восстанавливающей силы благодаря величине натяга второй уплотняющей поверхности конца с внутренней резьбой, в результате чего улучшаются уплотняющие характеристики под действием внешнего давления.

В вышеописанном резьбовом соединении наружная и внутренняя резьбы образованы одноступенчатыми коническими резьбами. Это обеспечивает увеличение толщины стенки, которая может быть использована для резьб, по сравнению с резьбовыми соединениями с двухступенчатыми резьбами, что гарантирует достаточные участки с полнопрофильной резьбой. Это обеспечит минимизацию снижения прочности при растяжении резьбового соединения, в результате чего гарантируется достаточная прочность соединения.

В вышеописанном резьбовом соединении конец с наружной резьбой может дополнительно включать в себя упорную поверхность, выполненную по меньшей мере на одной из торцевых поверхностей вблизи концевой части и основной части стальной трубы. Конец с внутренней резьбой может дополнительно включать в себя упорную поверхность, соответствующую упорной поверхности конца с наружной резьбой. В собранном состоянии соответствующие упорные поверхности могут находиться в контакте друг с другом.

В данной конструкции может быть ограничено то, насколько далеко конец с наружной резьбой может быть ввинчен в конец с внутренней резьбой. Кроме того, поскольку соответствующие упорные поверхности находятся в контакте друг с другом в собранном состоянии, внутри соединения создаются осевые силы, обусловленные затягиванием резьбы, что дополнительно упрочняет соединение резьб.

В вышеописанном резьбовом соединении конец с наружной резьбой может дополнительно включать в себя первую носовую часть, предусмотренную между поверхностью концевой части и первой уплотняющей поверхностью конца с наружной резьбой.

В данной конструкции жесткость входной части конца с наружной резьбой (то есть упругая восстанавливающая сила, создаваемая первой уплотняющей поверхностью конца с наружной резьбой) может быть дополнительно увеличена. Это обеспечит дополнительное улучшение уплотняющих характеристик под действием внутреннего давления.

В вышеописанном резьбовом соединении конец с внутренней резьбой может дополнительно включать в себя вторую носовую часть, предусмотренную между торцевой поверхностью, соответствующей той торцевой поверхности конца с наружной резьбой, которая находится рядом с основной частью стальной трубы, и второй уплотняющей поверхностью конца с внутренней резьбой.

Данная конструкция обеспечит дополнительное увеличение жесткости входной части конца с внутренней резьбой (то есть упругой восстанавливающей силы, создаваемой второй уплотняющей поверхностью конца с внутренней резьбой). Это обеспечит дополнительное улучшение уплотняющих характеристик под действием внешнего давления.

В вышеописанном резьбовом соединении комплект резьб, состоящий из наружной и внутренней резьб, может иметь форму витка резьбы в вертикальном сечении (в дальнейшем называемую просто "форма витка резьбы"), которая представляет собой форму ласточкина хвоста, при этом ширина витка резьбы постепенно изменяется вдоль хода резьбы.

В вышеописанном резьбовом соединении комплект резьб, состоящий из наружной и внутренней резьб, может быть однозаходным или двухзаходным.

В вышеописанном резьбовом соединении расстояние между наружной резьбой и первой уплотняющей поверхностью конца с наружной резьбой, измеренное в направлении оси трубы, может в 1,5 раза или более превышать шаг наружной резьбы.

В вышеописанном резьбовом соединении расстояние между внутренней резьбой и второй уплотняющей поверхностью конца с внутренней резьбой, измеренное в направлении оси трубы, может в 1,5 раза или более превышать шаг внутренней резьбы.

Варианты осуществления

Варианты осуществления резьбового соединения для стальной трубы будут описаны далее со ссылкой на чертежи. Одинаковые или соответствующие компоненты на чертежах обозначены одними и теми же ссылочными позициями, и их описание не будет повторяться.

Фиг. 1 представляет собой вертикальное сечение резьбового соединения 1 для стальной трубы согласно варианту осуществления. Резьбовое соединение 1 представляет собой резьбовое соединение безмуфтового типа и состоит из конца 10 с наружной резьбой и конца 20 с внутренней резьбой. В альтернативном варианте конструкция резьбового соединения 1 может быть применена для резьбового соединения муфтового типа.

Резьбовое соединение 1 представляет собой соединение с малой разностью диаметров, в котором разность наружного диаметра конца 20 с внутренней резьбой и наружного диаметра основной части 30 стальной трубы мала. Таким образом, наружный диаметр конца 20 с внутренней резьбой составляет менее 108% от наружного диаметра основной части 30 стальной трубы. Наружный диаметр конца 20 с внутренней резьбой составляет 100% или более от наружного диаметра основной части 30 стальной трубы. Основная часть 30 стальной трубы означает части стальных труб, соединенных посредством резьбового соединения 1, которые отличаются от конца 10 с наружной резьбой и конца 20 с внутренней резьбой.

Конец 10 с наружной резьбой включает в себя, начиная с его концевой части по направлению к основной части 30 стальной трубы, входную часть 12 конца с наружной резьбой, включающую в себя первую уплотняющую поверхность 11, наружную резьбу 13 и вторую уплотняющую поверхность 14. Конец 10 с наружной резьбой дополнительно включает в себя упорную поверхность 15 на его торце рядом с основной частью 30 стальной трубы. Внутренний диаметр конца 10 с наружной резьбой больше проходного диаметра, определяемого стандартами Американского нефтяного института (API). Для простоты разъяснения направление к концевой части конца 10 с наружной резьбой может быть в дальнейшем названо направлением внутрь относительно направления оси трубы, и направление к торцу конца 10 с наружной резьбой, расположенному рядом с основной частью 30 стальной трубы - направлением наружу относительно направления оси трубы.

Первая уплотняющая поверхность 11 выполнена на наружной периферии входной части 12 конца с наружной резьбой, проходящей от наружной резьбы 13 к концевой части. Вторая уплотняющая поверхность 14 выполнена на наружной периферии конца 10 с наружной резьбой и расположена ближе к основной части 30 стальной трубы, чем наружная резьба 13. Таким образом, на наружной периферии конца 10 с наружной резьбой наружная резьба 13 находится между первой и второй уплотняющими поверхностями 11 и 14.

Первая и вторая уплотняющие поверхности 11 и 14 являются коническими. Более точно, каждая из первой и второй уплотняющих поверхностей 11 и 14 имеет форму поверхности, соответствующей периферии усеченного конуса, диаметр которой уменьшается по направлению к концевой части конца 10 с наружной резьбой, или форму поверхности, соответствующей периферии такого усеченного конуса и периферии тела вращения, полученного вращением кривой, такой как дуга, вокруг оси CL трубы, или форму, полученную посредством их комбинирования.

Упорная поверхность 15 представляет собой кольцевую поверхность, почти перпендикулярную к оси CL трубы. На фиг. 1 упорная поверхность 15 имеет небольшой наклон в направлении ввинчивания конца 10 с наружной резьбой относительно плоскости, перпендикулярной к оси CL трубы, то есть небольшой наклон к концевой части конца 10 с наружной резьбой на его наружной периферии.

Конец 20 с внутренней резьбой включает в себя расположенные снаружи по отношению к направлению оси трубы первую уплотняющую поверхность 21, внутреннюю резьбу 23 и входную часть 22 конца с внутренней резьбой, включающую в себя вторую уплотняющую поверхность 24. Конец 20 с внутренней резьбой дополнительно включает в себя упорную поверхность 25 на его наружном торце. Первая уплотняющая поверхность 21, внутренняя резьба 23, вторая уплотняющая поверхность 24 и упорная поверхность 25 конца 20 с внутренней резьбой соответствуют первой уплотняющей поверхности 11, наружной резьбе 13, второй уплотняющей поверхности 14 и упорной поверхности 15 конца 10 с наружной резьбой.

Наружная резьба 13 конца 10 с наружной резьбой и внутренняя резьба 23 конца 20 с внутренней резьбой образованы одноступенчатыми коническими резьбами, выполненными с возможностью соединения друг с другом. Форма витка наружной и внутренней резьб 13 и 23 представляет собой форму ласточкина хвоста.

Ширина витка наружной и внутренней резьб 13 и 23 изменяется вдоль направления ввинчивания конца 10 с наружной резьбой. Более конкретно, ширина выступов наружной резьбы 13 уменьшается по мере продвижения в направлении винта с правой резьбой вдоль винтовой линии резьбы (хода), и ширина канавок противолежащей внутренней резьбы 23 также уменьшается по мере продвижения в направлении винта с правой резьбой вдоль винтовой линии резьбы.

Наружная и внутренняя резьбы 13 и 23 обеспечивают возможность их свинчивания. Первые уплотняющие поверхности 11 и 21 и вторые уплотняющие поверхности 14 и 24 входят в контакт друг с другом при ввинчивании конца 10 с наружной резьбой, и в собранном состоянии они прилегают друг к другу при плотном контакте и находятся в состоянии посадки с натягом. Таким образом, первые уплотняющие поверхности 11 и 21 образуют первую уплотняющую часть (внутреннюю уплотняющую часть) при контакте металлов. Вторые уплотняющие поверхности 14 и 24 образуют вторую уплотняющую часть (наружную уплотняющую часть) при контакте металлов.

При ввинчивании конца 10 с наружной резьбой в конец 20 с внутренней резьбой упорные поверхности 15 и 25 входят в контакт друг с другом и поджимаются друг к другу, тем самым служа в качестве стопора, который ограничивает ввинчивание конца 10 с наружной резьбой. Кроме того, в собранном состоянии упорные поверхности 15 и 25 служат для создания нагрузки, действующей на наружную резьбу 13 конца 10 с наружной резьбой в направлении (назад), противоположном направлению (вперед) ввинчивания, то есть так называемых осевых сил, обусловленных затягиванием резьбы. Упорные поверхности 15 и 25 образуют упорную часть за счет данного контакта с поджимом их друг к другу.

Фиг. 2 представляет собой увеличенное вертикальное сечение витков резьб резьбового соединения 1. Комплект резьб включает в себя наружную резьбу 13 конца 10 с наружной резьбой и внутреннюю резьбу 23 конца 20 с внутренней резьбой. Хотя это не является ограничением, резьбы предпочтительно представляют собой однозаходные или двухзаходные резьбы.

Как показано на фиг. 2, наружная резьба 13 конца 10 с наружной резьбой включает в себя множество поверхностей 13a вершин резьбы, поверхностей 13b впадин резьбы, посадочных боковых поверхностей 13c, проходящих первыми во время ввинчивания (в дальнейшем также называемых "посадочными поверхностями"), и боковых поверхностей 13d нагружения, противоположных посадочным поверхностям 13c (в дальнейшем также называемых "поверхностями нагружения"). Внутренняя резьба 23 конца 20 с внутренней резьбой включает в себя множество поверхностей 23a вершин резьбы, поверхностей 23b впадин резьбы, посадочных поверхностей 23c и поверхностей 23d нагружения. Каждая поверхность 23a вершины внутренней резьбы 23 обращена к соответствующей поверхности 13b впадины наружной резьбы 13. Каждая поверхность 23b впадины внутренней резьбы 23 обращена к соответствующей поверхности 13a вершины наружной резьбы 13. Каждая посадочная поверхность 23c внутренней резьбы 23 обращена к соответствующей посадочной поверхности 13c наружной резьбы 13. Каждая поверхность 23d нагружения внутренней резьбы 23 обращена к соответствующей поверхности 13d нагружения наружной резьбы 13.

Углы бокового наклона поверхностей 13d и 23d нагружения и посадочных поверхностей 13c и 23c наружной резьбы 13 и внутренней резьбы 23 представляют собой отрицательные углы, составляющие менее 0° . В используемом в данном документе смысле угол бокового наклона представляет собой угол, образованный плоскостью, перпендикулярной к оси CL трубы, и боковой поверхностью. Для резьбового соединения, показанного на фиг. 2, углы бокового наклона поверхностей 13d и 23d нагружения являются положительными в случае направления по часовой стрелке, в то время как углы бокового наклона посадочных поверхностей 13c и 23c являются положительными в случае направления против часовой стрелки.

В собранном состоянии поверхности 13d и 23d нагружения наружной и внутренней резьбы 13 и 23 контактируют друг с другом и посадочные поверхности 13c и 23c контактируют друг с другом, при этом поверхности 13b впадин наружной резьбы 13 и поверхности 23a вершин внутренней резьбы 23 контактируют друг с другом. Зазор образуется между поверхностью 13a вершины наружной резьбы 13 и поверхностью 23b впадины внутренней резьбы 23. В альтернативном варианте, в противоположность данной конструкции, поверхность 13a вершины наружной резьбы 13 и поверхность 23b впадины внутренней резьбы 23 могут контактировать друг с другом, в то время как зазор может быть образован между поверхностью 13b впадины наружной резьбы 13 и поверхностью 23a вершины внутренней резьбы 23. Еще в одном альтернативном варианте зазор может быть образован между посадочными поверхностями 13c и 23c наружной резьбы 13 и внутренней резьбы 23.

Фиг. 3 представляет собой увеличенное вертикальное сечение конца резьбового соединения 1 рядом с входной частью 12 конца с наружной резьбой (внутреннего конца по отношению к направлению оси трубы). Как показано на фиг. 3, наружная резьба 13 включает в себя рядом с ее концом, близким к входной части 12 конца с наружной резьбой, множество поверхностей 131b впадин резьбы, проходящих параллельно оси CL трубы и имеющих одинаковый диаметр. Две или более из поверхностей 131b впадин наружной резьбы 13, которые расположены дальше всего внутри по отношению к направлению оси трубы, по существу, имеют форму боковой поверхности цилиндра. То есть поверхности 131b впадин резьбы образованы боковой поверхностью цилиндра с центральной осью, совпадающей с осью CL трубы.

Глубина канавок резьбы рядом с внутренней частью наружной резьбы 13 постепенно уменьшается к входной части 12 конца с наружной резьбой в направлении оси трубы. Те из поверхностей впадин наружной резьбы 13, которые отличаются от поверхностей 131b впадин резьбы, образованы вдоль периферии усеченного конуса, диаметр которой уменьшается по направлению к входной части 12 конца с наружной резьбой.

Поверхности 231a вершин внутренней резьбы 23, которые соответствуют поверхностям 131b впа-

дин наружной резьбы 13, проходят параллельно оси CL трубы и имеют одинаковый диаметр. То есть на внутренней резьбе 23 две или более поверхностей 231a вершин резьбы, расположенные дальше всего внутри по отношению к направлению оси трубы, проходят параллельно оси CL трубы и имеют одинаковый диаметр. Каждая поверхность 231a вершины резьбы коаксиальна по отношению к соответствующей поверхности 131b впадины наружной резьбы 13 и имеет форму боковой поверхности цилиндра с немного большим диаметром по сравнению с данной поверхностью 131b впадины резьбы. Таким образом, в собранном состоянии зазор C1 образуется между каждой поверхностью 231a вершины резьбы и соответствующей поверхностью 131b впадины наружной резьбы 13. Те из поверхностей вершин наружной резьбы 23, которые отличаются от поверхностей 231a вершин резьбы, образованы вдоль периферии усеченного конуса, диаметр которой уменьшается по мере продвижения внутрь относительно направления оси трубы.

Зазор C1 создается за счет разности диаметра боковой поверхности цилиндра, характеризующей поверхности 231a вершин внутренней резьбы 23, и диаметра боковой поверхности цилиндра, характеризующей поверхности 131b впадин наружной резьбы 13. При собранном состоянии резьбового соединения среднее значение C1, например, больше 0 мкм, не больше 900 мкм и более предпочтительно не превышает 500 мкм, хотя это не является ограничением. Среднее значение используется в данном случае потому, что реальное изделие имеет погрешности, связанные с эллиптичностью, и зазор C1 редко бывает равномерным на всей периферии. Таким образом, в некоторых случаях зазор C1 может быть равен 0 на некоторых участках окружной периферии, и могут существовать участки, на которых максимальный зазор превышает 900 мкм.

Как рассмотрено выше, первая уплотняющая поверхность 11 входной части 12 конца с наружной резьбой находится в контакте с первой уплотняющей поверхностью 21 конца 20 с внутренней резьбой в собранном состоянии. Те участки наружной периферии входной части 12 конца с наружной резьбой, которые отличаются от первой уплотняющей поверхности 11, не находятся в контакте с концом 20 с внутренней резьбой в собранном состоянии.

Расстояние L1 между наружной резьбой 13 и первой уплотняющей частью, измеренное в направлении оси трубы, например, предпочтительно в 1,5 раза или более превышает шаг P1 резьбы. Расстояние L1 представляет собой расстояние от наружного конца E11 первой уплотняющей поверхности 11, находящейся в контакте с первой уплотняющей поверхностью 21 конца 20 с внутренней резьбой, до внутреннего конца E12 наружной резьбы 13, измеренное в направлении оси трубы. Шаг P1 резьбы означает расстояние между поверхностями нагружения соседних выступов наружной резьбы 13, измеренное в направлении оси трубы (в описании данное определение также применимо к шагу резьбы для двухзаходной резьбы).

Фиг. 4 представляет собой увеличенное вертикальное сечение конца резьбового соединения 1 рядом с входной частью 22 конца с внутренней резьбой (то есть наружного конца в направлении оси трубы). Как показано на фиг. 4, внутренняя резьба 23 включает в себя рядом ее концом, близким к концу входной части 22 конца с внутренней резьбой, множество поверхностей 231b впадин резьбы, проходящих параллельно оси CL трубы и имеющих одинаковый диаметр. Две или более поверхностей 231b впадин внутренней резьбы 23, которые расположены дальше всего снаружи в направлении оси трубы, по существу, имеют форму боковой поверхности цилиндра. То есть поверхности 231b впадин резьбы образованы боковой поверхностью цилиндра, имеющего ось, совпадающую с осью CL трубы. Глубина канавок резьбы рядом с наружным концом внутренней резьбы 23 постепенно уменьшается по направлению к входной части 22 конца с внутренней резьбой вдоль направления оси трубы. Те из поверхностей впадин внутренней резьбы 23, которые отличаются от поверхностей 231b впадин резьбы, образованы вдоль периферии усеченного конуса, диаметр которой уменьшается по мере продвижения от входной части 22 конца с внутренней резьбой.

Поверхности 131a вершин наружной резьбы 13, которые соответствуют поверхностям 231b впадин внутренней резьбы 23, проходят параллельно оси CL трубы и имеют одинаковый диаметр. То есть две или более поверхностей 131a вершин наружной резьбы 13, которые расположены дальше всего снаружи, как определяется вдоль направления оси трубы, проходят параллельно оси CL трубы и имеют одинаковый диаметр. Каждая из поверхностей 131a вершин резьбы коаксиальна по отношению к соответствующей поверхности 231b впадины внутренней резьбы 23 и имеет форму боковой поверхности цилиндра, имеющей немного меньший диаметр по сравнению с поверхностями 231b впадин резьбы. Таким образом, в собранном состоянии образуется зазор C2 между каждой поверхностью 131a вершины резьбы и соответствующей поверхностью 231b впадины внутренней резьбы 23. Те из поверхностей вершин наружной резьбы 13, которые отличаются от поверхностей 131a вершин резьбы, образованы вдоль периферии усеченного конуса, диаметр которой уменьшается по мере продвижения внутрь, как определяется вдоль направления оси трубы.

Зазор C2 создается за счет разности диаметра боковой поверхности цилиндра, характеризующей поверхности 131a вершин наружной резьбы 13, и диаметра боковой поверхности цилиндра, характеризующей поверхности 231b впадин внутренней резьбы 23. При собранном состоянии резьбового соединения среднее значение C2, например, больше 0 мкм, не больше 900 мкм и более предпочтительно не пре-

вышает 500 мкм, хотя это не является ограничением. Среднее значение используется в данном случае по тем же причинам, что и в случае зазора С1.

Как рассмотрено выше, вторая уплотняющая поверхность 24 входной части 22 конца с внутренней резьбой находится в контакте со второй уплотняющей поверхностью 14 конца 10 с наружной резьбой в собранном состоянии. Те участки внутренней периферии входной части 22 конца с внутренней резьбой, которые отличаются от второй уплотняющей поверхности 24 и упорной поверхности 25, не контактируют с концом 20 с внутренней резьбой в собранном состоянии.

Расстояние L2 между внутренней резьбой 23 и второй уплотняющей частью, измеренное в направлении оси трубы, например, предпочтительно в 1,5 раза или более превышает шаг P2 резьбы. Расстояние L2 означает расстояние от внутреннего конца E21 второй уплотняющей поверхности 24, находящейся в контакте со второй уплотняющей поверхностью 14 конца 10 с наружной резьбой, до наружного конца E22 внутренней резьбы 23, измеренное в направлении оси трубы. Шаг P2 резьбы означает расстояние между поверхностями нагружения соседних выступов внутренней резьбы 23, измеренное в направлении оси трубы.

Как рассмотрено выше, в резьбовом соединении 1 для стальной трубы согласно представленному варианту осуществления наружная резьба 13 включает в себя рядом с ее концом, близким к входной части 12 конца с наружной резьбой, множество поверхностей 131b впадин резьбы, проходящих параллельно оси CL трубы и имеющих одинаковый диаметр. Это увеличивает толщину стенки входной части 12 конца с наружной резьбой по сравнению с вариантами осуществления, в которых все поверхности впадин наружной резьбы 13 расположены вдоль конической поверхности, диаметр которой уменьшается по мере продвижения к входной части 12 конца с наружной резьбой.

Если все поверхности впадин наружной резьбы 13 расположены вдоль конической поверхности, должно быть предусмотрено пространство на наружной периферии входной части 12 конца с наружной резьбой, как показано пунктирными линиями на фиг. 3, для обеспечения возможности выхода инструмента, который перемещается, будучи наклоненным относительно оси CL трубы, после образования наружной резьбы 13. Напротив, если поверхности 131b впадин резьбы рядом с концом наружной резьбы 13, близким к входной части 12 конца с наружной резьбой, проходят параллельно оси CL трубы и имеют одинаковый диаметр, как в представленном варианте осуществления, инструмент рядом с концом резьбы, близким к входной части 12 конца с наружной резьбой, перемещается параллельно оси CL трубы; по существу, не требуется обеспечивать никакое пространство на входной части 12 конца с наружной резьбой для обеспечения возможности выхода инструмента. Таким образом, представленный вариант осуществления предотвращает уменьшение толщины стенки входной части 12 конца с наружной резьбой, включающей в себя первую уплотняющую поверхность 11, в результате чего повышается жесткость входной части 12 конца с наружной резьбой. Это обеспечит улучшение уплотняющих характеристик под действием внутреннего давления.

В резьбовом соединении 1 для стальной трубы согласно представленному варианту осуществления внутренняя резьба 23 включает в себя рядом с ее концом, близким к входной части 22 конца с внутренней резьбой, множество поверхностей 231b впадин резьбы, проходящих параллельно оси CL трубы и имеющих одинаковый диаметр. Это увеличивает толщину стенки входной части 22 конца с внутренней резьбой по сравнению с вариантами осуществления, в которых все поверхности впадин внутренней резьбы 23 расположены вдоль конической поверхности, диаметр которой увеличивается по мере продвижения к входной части 22 конца с внутренней резьбой.

Если все поверхности впадин внутренней резьбы 23 расположены вдоль конической поверхности, должно быть предусмотрено пространство на внутренней периферии входной части 22 конца с внутренней резьбой, как показано пунктирными линиями на фиг. 4, для обеспечения возможности выхода инструмента, который перемещается, будучи наклоненным относительно оси CL трубы, после образования внутренней резьбы 23. Напротив, если поверхности 231b впадин резьбы рядом с концом внутренней резьбы 23, близким к входной части 22 конца с внутренней резьбой, проходят параллельно оси CL трубы и имеют одинаковый диаметр, как в представленном варианте осуществления, инструмент рядом с концом резьбы, близким к входной части 22 конца с внутренней резьбой, перемещается параллельно оси CL трубы; по существу, не требуется обеспечивать никакое пространство на внутренней периферии входной части 22 конца с внутренней резьбой для обеспечения возможности выхода инструмента. Таким образом, представленный вариант осуществления предотвращает уменьшение толщины стенки входной части 22 конца с внутренней резьбой, включающей в себя вторую уплотняющую поверхность 24, в результате чего повышается жесткость входной части 22 конца с внутренней резьбой. Это обеспечит улучшение уплотняющих характеристик под действием внешнего давления.

В резьбовом соединении 1 для стальной трубы согласно представленному варианту осуществления каждая из наружной и внутренней резьб 13 и 23 образована одноступенчатой конической резьбой. Таким образом, по сравнению с резьбовым соединением с комплектом резьб, образованным двухступенчатыми резьбами, резьбовое соединение 1 имеет большую толщину стенок, которая может быть использована для комплекта резьб, в результате чего обеспечиваются достаточные участки с полнопрофильной резьбой. Это обеспечит минимизацию снижения прочности при растяжении резьбового соединения, что га-

рантирует достаточную прочность соединения.

Таким образом, представленный вариант осуществления обеспечивает достаточную толщину стенки входной части 12 конца с наружной резьбой, на которой создается внутреннее уплотнение, и входной части 22 конца с внутренней резьбой, на которой создается наружное уплотнение, в результате чего улучшаются уплотняющие характеристики под действием как внутреннего, так и внешнего давлений. Кроме того, прочность соединения, в частности прочность при растяжении, не уменьшается, что позволяет улучшить уплотняющие характеристики.

Кроме того, в представленном варианте осуществления поверхности 131b впадин наружной резьбы 13, выполненные рядом с ее концом, близким к входной части 12 конца с наружной резьбой, имеют форму боковой поверхности цилиндра с немного меньшим диаметром по сравнению с соответствующими поверхностями 231a вершин внутренней резьбы 23. Таким образом, рядом с внутренним концом комплекта резьб зазор С1 между поверхностью 131b впадины наружной резьбы 13 и соответствующей поверхностью 231a вершины внутренней резьбы 23 сравнительно мал. Кроме того, поверхности 231b впадин внутренней резьбы 23, выполненные рядом с ее концом, близким к входной части 22 конца с внутренней резьбой, имеют форму боковой поверхности цилиндра с немного большим диаметром по сравнению с соответствующими поверхностями 131a вершин наружной резьбы 13. Таким образом, рядом с наружным концом комплекта резьб зазор С2 между поверхностью 231b впадины внутренней резьбы 23 и соответствующей поверхностью 131a вершины наружной резьбы 13 сравнительно мал. То есть согласно представленному варианту осуществления зазоры между поверхностями вершин резьбы и соответствующими поверхностями впадин резьбы рядом с внутренним и наружным концами комплекта резьб, образованного коническими резьбами, меньше зазоров в обычных конструкциях. По мнению авторов настоящего изобретения выбор данной конструкции обеспечит увеличение толщины стенок, которая может быть использована для входной части 12 конца с наружной резьбой и входной части 22 конца с внутренней резьбой. Это обеспечит дополнительное улучшение уплотняющих характеристик под действием внутреннего и внешнего давлений.

В представленном варианте осуществления упорная поверхность 15 выполнена на торце конца 10 с наружной резьбой рядом с основной частью 30 стальной трубы. Конец 20 с внутренней резьбой включает в себя упорную поверхность 25, соответствующую упорной поверхности 15 конца 10 с наружной резьбой. Поскольку упорные поверхности 15 и 25 находятся в контакте друг с другом в собранном состоянии, они могут служить в качестве стопора для ограничения ввинчивания конца 10 с наружной резьбой в конец 20 с внутренней резьбой. Кроме того, упорные поверхности 15 и 25 выполнены с возможностью образования осевой силы, обусловленной затягиванием резьбы, внутри соединения.

Согласно представленному варианту осуществления комплект резьб, состоящий из наружной и внутренней резьб 13 и 23, имеет форму ласточкина хвоста и имеет изменяющуюся ширину витков резьбы. В данной конструкции в собранном состоянии поверхности нагружения находятся в контакте друг с другом, и поверхности вершин резьбы и поверхности впадин резьбы находятся в плотном контакте, обеспечивая хорошие уплотняющие характеристики. Если посадочные поверхности также находятся в контакте друг с другом, когда соединение конца 10 с наружной резьбой и конца 20 внутренней резьбой будет завершено, все витки резьбы прочно прилегают друг к другу, что дополнительно улучшает уплотняющие характеристики.

Каждая из первой и второй уплотняющих частей имеет такой "запас" по прилеганию (или величину натяга), что первые уплотняющие поверхности 11 и 21 и вторые уплотняющие поверхности 14 и 24 находятся в плотном контакте с достаточным контактным усилием вдоль всей окружной периферии в собранном состоянии для обеспечения достаточных уплотняющих характеристик.

Соответственно, если расстояние между первой и/или второй уплотняющими частями и резьбовой частью, измеренное в направлении оси трубы, слишком мало, степень натяга первой и/или второй уплотняющих частей может вызвать выход внутренней резьбы 23 из контактного взаимодействия с наружной резьбой 13, приводящий к снижению прочности резьбового соединения рядом с концами резьб.

В представленном варианте осуществления предусмотрено расстояние L1 между резьбовой частью и первой уплотняющей частью, измеренное в направлении оси трубы, для предотвращения ситуации, при которой контакт между первыми уплотняющими поверхностями 11 и 21 и контакт между наружной и внутренней резьбами 13 и 23 отрицательно влияют друг на друга. Кроме того, в настоящем изобретении предусмотрено расстояние L2 между резьбовой частью и второй уплотняющей частью, измеренное в направлении оси трубы, для предотвращения ситуации, при которой контакт между вторыми уплотняющими поверхностями 14 и 24 и контакт между наружной и внутренней резьбами 13 и 23 отрицательно влияют друг на друга. Например, расстояния L1 и L2 в 1,5 раза или более превышают соответствующие шаги P1 и P2 резьбы. Это обеспечит предотвращение снижения прочности резьбового соединения вследствие величин натяга первой и/или второй уплотняющих частей.

Предпочтительные варианты основных компонентов будут приведены ниже.

Резьбы.

Как рассмотрено выше, рядом с внутренним концом комплекта резьб, определяемым вдоль направления оси трубы, имеется зазор С1 между поверхностью 131b впадины наружной резьбы 13 и соответст-

вующей поверхностью 231a вершины внутренней резьбы 23. Рядом с наружным концом комплекта резьб, определяемым вдоль направления оси трубы, создается зазор С2 между поверхностью 131a вершины наружной резьбы 13 и соответствующей поверхностью 231b впадины внутренней резьбы 23. Зазоры С1 и С2 предпочтительно задаются в соответствии с некруглостью (или производственным допуском; или овальностью) внутреннего и наружного концов резьбовой части, определяемых вдоль направления оси трубы. Круглость в значительной степени варьируется в зависимости от, например, наружного диаметра стальной трубы, значения толщины стенки, материала, способа изготовления и других факторов. Однако круглость, как правило, составляет не менее 5% и не более 50%, более предпочтительно не менее 10% и не более 30% от высоты (или радиальных размеров) поверхности нагружения более низкого из полнопрофильного выступа наружной резьбы 13 и полнопрофильного выступа внутренней резьбы 23.

Высота выступов резьбы и конусность резьбы резьбовой части не ограничены какими-либо определенными значениями. Высота выступов резьбы и конусность резьбы могут быть скорректированы, например, в соответствии с наружным диаметром и толщиной стенки стальной трубы. Если соединение используется для стальных труб для нефтяных скважин, высота выступов резьбы может, как правило, находиться в диапазоне от 0,8 до 3 мм. Если соединение используется для стальных труб для нефтяных скважин, конусность резьбы может, как правило, находиться в диапазоне от 1/21 до 1/4.

Если резьбовая часть образована витками резьбы с формой ласточкина хвоста, каждый из углов бокового наклона поверхности нагружения и посадочной поверхности может по практическим соображениям составлять не менее -31° и менее 0° , хотя это не является ограничением. По соображениям, связанным с технологичностью, более предпочтительно, если каждый из углов бокового наклона поверхности нагружения и посадочной поверхности может находиться в диапазоне от -16° до -2° . Угол бокового наклона поверхности нагружения и угол бокового наклона посадочной поверхности необязательно должны быть одинаковыми.

Внутренний и наружный диаметры резьбового соединения для стальной трубы.

Представленный вариант осуществления в особенности используется для резьбовых соединений утопленного типа, полуутопленного типа и с малой разностью диаметров для стальной трубы, в которых разность наружного диаметра конца 20 с внутренней резьбой и наружного диаметра основной части 30 стальной трубы мала. Как рассмотрено выше, в резьбовом соединении 1 для стальной трубы согласно представленному варианту осуществления наружный диаметр конца 20 с внутренней резьбой составляет не более 108% от наружного диаметра основной части 30 стальной трубы. В частности, в резьбовых соединениях утопленного типа и полуутопленного типа с меньшими разностями наружных диаметров конца 20 с внутренней резьбой и основной части 30 стальной трубы наружный диаметр конца 20 с внутренней резьбой составляет не более 104% от наружного диаметра основной части 30 стальной трубы. Нижний предел для внутреннего диаметра резьбового соединения 1 (то есть внутреннего диаметра конца 10 с наружной резьбой) может представлять собой, например, проходной диаметр SPEC 5CT согласно стандартам API.

Уплотняющие части.

Формы и размеры первых уплотняющих поверхностей 11 и 21 и вторых уплотняющих поверхностей 14 и 24 не ограничены какими-либо конкретными значениями. В вертикальном сечении резьбового соединения 1 (то есть сечения, полученном разрезанием соединения по плоскости, содержащей ось CL трубы) профиль каждой из первых уплотняющих поверхностей 11 и 21 и вторых уплотняющих поверхностей 14 и 24 может быть образован прямой линией, дугой, частичным эллипсом, или плавной выпуклой линией, или их комбинацией.

Расстояние между резьбовой частью и уплотняющей частью.

Как рассмотрено выше, если расстояние между первой и/или второй уплотняющими частями и резьбовой частью, измеренное в направлении оси трубы, слишком мало, степень натяга первой и/или второй уплотняющих частей может вызвать выход внутренней резьбы 23 из контактного взаимодействия с наружной резьбой 13, что может привести к снижению прочности резьбового соединения рядом с концами резьбовой части. С учетом этого расстояние L1 между резьбовой частью и первой уплотняющей частью, измеренное в направлении оси трубы, и расстояние L2 между резьбовой частью и второй уплотняющей частью, измеренное в направлении оси трубы, предпочтительно в 1,5 раза или более превышают соответствующие шаги P1 и P2 резьбы, хотя они могут варьироваться в зависимости, например, от наружного диаметра или толщины стенки резьбового соединения 1. По соображениям, связанным с затратами на изготовление и удобством обращения, расстояния L1 и L2 могут не более чем в 5 раз превышать соответствующие шаги P1 и P2 резьбы.

Предел прочности при растяжении по окружности концевых частей конца с внутренней резьбой.

Предел прочности при растяжении по окружности концевых частей конца 20 с внутренней резьбой может быть увеличен, например, посредством обработки против усталости. Например, предел прочности при растяжении по окружности на второй уплотняющей поверхности 24 конца 20 с внутренней резьбой предпочтительно увеличен по меньшей мере на 5% и более предпочтительно увеличен на 10% или более относительно предела прочности при растяжении основной части 30 стальной трубы.

Варианты.

Несмотря на то, что был описан вариант осуществления, настоящее раскрытие изобретения не ограничено вышеописанным вариантом осуществления, и возможны различные модификации без отхода от его сущности. Например, как показано на фиг. 5 и 6, конец с наружной резьбой или конец с внутренней резьбой может включать в себя носовую часть.

Фиг. 5 представляет собой увеличенное вертикальное сечение определяемого вдоль направления оси трубы внутреннего конца резьбового соединения 2 для стальной трубы в соответствии с разновидностью вышеописанного варианта осуществления. Резьбовое соединение 2 для стальной трубы отличается от резьбового соединения 1 для стальной трубы согласно вышеописанному варианту осуществления тем, что конец 10А с наружной резьбой включает в себя носовую часть 16.

Как показано на фиг. 5, носовая часть 16 расположена в определяемой вдоль направления оси трубы самой внутренней части входной части 12 конца с наружной резьбой. Носовая часть 16 расположена между поверхностью концевой части конца 10А с наружной резьбой и первой уплотняющей поверхностью 11 конца 10А с наружной резьбой. Хотя это не показано, упорная поверхность, аналогичная упорной поверхности по вышеописанному варианту осуществления, может быть выполнена на определяемых вдоль направления оси трубы наружных торцах конца 10А с наружной резьбой и конца 20А с внутренней резьбой; в альтернативном варианте можно не выполнять никаких упорных поверхностей.

В собранном состоянии наружная периферия носовой части 16 не находится в контакте с концом 20А с внутренней резьбой. Выполнение носовой части 16 на конце 10А с наружной резьбой обеспечивает повышение жесткости входной части 12 конца с наружной резьбой. Это обеспечит дополнительное улучшение уплотняющих характеристик под действием внутреннего давления.

Фиг. 6 представляет собой увеличенное вертикальное сечение определяемого вдоль направления оси трубы наружного конца резьбового соединения 3 для стальной трубы в соответствии с разновидностью вышеописанного варианта осуществления. Резьбовое соединение 3 для стальной трубы отличается от резьбового соединения 1 для стальной трубы согласно вышеописанному варианту осуществления тем, что конец 20В с внутренней резьбой включает в себя носовую часть 26.

Как показано на фиг. 6, носовая часть 26 расположена в определяемой вдоль направления оси трубы самой наружной части входной части 22 конца с внутренней резьбой. Носовая часть 26 расположена между второй уплотняющей поверхностью 24 конца 20В с внутренней резьбой и упорной поверхностью 25 конца 20В с внутренней резьбой. То есть упорная поверхность 25 выполнена на конце носовой части 26.

В собранном состоянии упорная поверхность 25 конца 20В с внутренней резьбой находится в контакте с упорной поверхностью 15 конца 10В с наружной резьбой аналогично упорной поверхности по вышеописанному варианту осуществления, но внутренняя периферия носовой части 26 не находится в контакте с концом 10В с наружной резьбой. Выполнение данной носовой части 26 на конце 20В с внутренней резьбой обеспечит повышение жесткости входной части 22 конца с внутренней резьбой. Это обеспечит дополнительное улучшение уплотняющих характеристик под действием внешнего давления.

Предел прочности при растяжении по окружности входной части 22 конца с внутренней резьбой, включающей в себя носовую часть 26 и вторую уплотняющую поверхность 24 конца 20В с внутренней резьбой, может быть увеличен, например, посредством обработки против усталости. Предел прочности при растяжении по окружности в носовой части 26 и на второй уплотняющей поверхности 24 предпочтительно увеличен по меньшей мере на 5% и более предпочтительно увеличен на 10% или более относительно предела прочности при растяжении основной части стальной трубы.

Фиг. 5 и 6 показывают варианты осуществления, в которых носовая часть выполнена на конце с наружной резьбой или на конце с внутренней резьбой. Однако носовые части могут быть выполнены как на конце с наружной резьбой, так и на конце с внутренней резьбой.

Несмотря на то, что никакая упорная поверхность не выполнена на концевой части конца с наружной резьбой по вышеописанному варианту осуществления, упорная поверхность 17 может быть выполнена на концевой части конца 10 с наружной резьбой, как показано на фиг. 7. Конец 20С с внутренней резьбой включает в себя упорную поверхность 27, соответствующую упорной поверхности 17 конца 10С с наружной резьбой. В собранном состоянии упорная поверхность 17 конца 10 с наружной резьбой находится в контакте с упорной поверхностью 27 конца 20 с внутренней резьбой. Упорная поверхность, аналогичная упорной поверхности по вышеописанному варианту осуществления, может быть выполнена на торцевой поверхности конца 10С с наружной резьбой рядом с основной частью стальной трубы, или может быть не предусмотрено никакой подобной упорной поверхности. Упорная поверхность конца с наружной резьбой может быть выполнена на одной или обеих из концевой части конца с наружной резьбой и его торцевой поверхности рядом с основной частью стальной трубы. Конец с внутренней резьбой включает в себя упорную поверхность или упорные поверхности, соответствующие упорной(ым) поверхности(ям) конца с наружной резьбой.

В вышеописанном варианте осуществления комплект резьб состоит из витков резьбы с формой ласточкина хвоста; однако конфигурация комплекта резьб не ограничена этим. Например, как показано на фиг. 8, наружная резьба 13А (13) и внутренняя резьба 23А (23) могут представлять собой трапециевидные резьбы. Хотя это не показано, в данном варианте осуществления наружная резьба 13А (13) также

включает в себя рядом с внутренним концом, определяемым вдоль направления оси трубы, множество поверхностей впадин резьбы, проходящих параллельно оси CL трубы и имеющих одинаковый диаметр, и внутренняя резьба 23А (23) включает в себя рядом с наружным концом, определяемым вдоль направления оси трубы, множество поверхностей впадин резьбы, проходящих параллельно оси CL трубы и имеющих одинаковый диаметр.

Примеры

Для определения эффектов от резьбового соединения для стальной трубы согласно настоящему раскрытию изобретения был проведен анализ на основе цифрового моделирования посредством метода конечных элементов для упругопластических тел.

Условия испытаний.

Как показано на фиг. 9, модель резьбового соединения для стальной трубы, используемая в анализе упругопластических тел методом конечных элементов, включала в себя внутреннюю уплотняющую часть, состоящую из первых уплотняющих поверхностей 11 и 21, наружную уплотняющую часть, состоящую из вторых уплотняющих поверхностей 14 и 24, упорную часть, состоящую из упорных поверхностей 15 и 25, и носовую часть 26, предусмотренную между наружной уплотняющей частью и упорной частью. Модели примера по изобретению и сравнительного примера, описанного ниже, имели одинаковую базовую конструкцию.

Модель была создана посредством применения технических решений по настоящему раскрытию изобретения для резьбового соединения, имеющего данную базовую конструкцию, так, чтобы она представляла собой пример по изобретению. То есть, как показано на фиг. 10, рядом с наружным концом комплекта резьб, определяемым вдоль направления оси трубы, поверхности впадин внутренней резьбы 23 и соответствующие поверхности вершин наружной резьбы 13 проходили параллельно оси CL трубы. Кроме того, хотя это не показано, рядом с внутренним концом комплекта резьб, определяемым вдоль направления оси трубы, поверхности впадин наружной резьбы 13 и соответствующие поверхности вершин внутренней резьбы 23 проходили параллельно оси CL трубы. Толщина стенки входной части конца с наружной резьбой составляла 6,11 мм, и толщина стенки входной части конца с внутренней резьбой составляла 7,19 мм.

В примере по изобретению расстояние между наружной резьбой 13 и внутренней уплотняющей частью, измеренное в направлении оси трубы, в два раза превышало шаг резьбы. Расстояние между внутренней резьбой 23 и наружной уплотняющей частью, измеренное в направлении оси трубы, также в два раза превышало шаг резьбы.

Была создана модель, имеющая вышеописанную базовую конструкцию, для которой не были применены технические решения по настоящему раскрытию изобретения, чтобы проиллюстрировать обычное техническое решение для сравнения (сравнительный пример). Конструкция определяемого вдоль направления оси трубы наружного конца модели сравнительного примера показана пунктирными линиями на фиг. 10. В модели сравнительного примера толщина стенки входной части конца с наружной резьбой составляла 4,98 мм и толщина стенки входной части конца с внутренней резьбой составляла 5,98 мм.

Условия испытаний, общие для примера по изобретению и сравнительного примера, таковы:

размеры стальной трубы: 14 дюймов (355,6 мм), 115 фунт/фут (171,139 кг/м) (при номинальном наружном диаметре $\phi 355,6$ мм и номинальной толщине стенки, составляющей 20,63 мм);

класс прочности стальной трубы: Q125 в соответствии со стандартами API (углеродистая сталь для трубных изделий нефтепромышленного сортамента, определяемая API 5CT, с пределом текучести, составляющим 125 тысяч фунтов на кв.дюйм (862 Н/мм^2));

форма и размеры резьбы: форма ласточкина хвоста (см. фиг. 11); ширина выступов резьбы и ширина канавок резьбы изменяются вдоль направления винчивания; зазоры имеются между поверхностями вершин наружной резьбы и поверхностями впадин внутренней резьбы и между посадочными поверхностями в собранном состоянии; высота выступа резьбы составляет приблизительно 2 мм, шаг резьбы составляет 8,47 мм, конусность резьбы составляет 1/10; однозаходная резьба;

расстояния между резьбовой частью и внутренней и наружной уплотняющими частями: 19 мм;

длина носовой части, измеренная в направлении оси трубы: 20 мм.

Метод оценки.

В анализе методом конечных элементов для упругопластических тел для каждой из моделей имел место контакт упорных поверхностей (что означает, что упорные поверхности 15 и 25 прилегали друг к другу), и имело место дальнейшее винчивание на 0,001 дюйма (0,0254 мм) в направлении оси трубы, и последовательно применялось моделирование комбинаций нагрузок согласно испытанию Series A по стандарту ISO 13679: 2002 (повторяющееся испытание под нагрузкой от воздействия внутреннего давления и внешнего давления при температуре окружающей среды). Сравнивали минимальные значения контактного усилия на внутренних и наружных уплотняющих поверхностях во время данного процесса анализа, при этом относительные величины были использованы по отношению к значению для сравнительного примера, которое было выражено как единица (1). Результаты анализа показаны в таблице.

Наименование		Сравнительный пример	Пример по изобретению
Толщина стенки входной части конца с внутренней резьбой [мм]		5,98	7,19
Толщина стенки входной части конца с наружной резьбой [мм]		4,98	6,11
Минимальное значение контактного усилия в уплотнении в процессе анализа ISO Series A*	Внутренняя уплотняющая часть	1	1,3
	Наружная уплотняющая часть	1	2,4

Относительные значения показаны по отношению к значению для сравнительного примера, которое представлено как 1.

Как показано в таблице, контактные усилия на внутренних и наружных уплотняющих поверхностях в примере по изобретению значительно больше контактных усилий на внутренних и наружных уплотняющих поверхностях в сравнительном примере. Это демонстрирует то, что в резьбовом соединении для стальной трубы согласно настоящему раскрытию изобретения толщина стенок входной части конца с наружной резьбой и входной части конца с внутренней резьбой больше соответствующей толщины для обычного уровня техники, что приводит к хорошим уплотняющим характеристикам под действием внешнего и внутреннего давлений.

ФОРМУЛА ИЗОБРЕТЕНИЯ

1. Резьбовое соединение для стальной трубы, включающей в себя трубчатый конец с наружной резьбой и трубчатый конец с внутренней резьбой, при этом трубчатый конец с наружной резьбой и трубчатый конец с внутренней резьбой соединены при ввинчивании конца с наружной резьбой в конец с внутренней резьбой, при этом

конец с внутренней резьбой имеет наружный диаметр, который составляет менее 108% от наружного диаметра основной части стальной трубы,

конец с наружной резьбой включает в себя, начиная от его концевой части по направлению к основной части стальной трубы, входную часть, включающую в себя первую уплотняющую поверхность, наружную резьбу, образованную одноступенчатой конической резьбой, и вторую уплотняющую поверхность;

конец с внутренней резьбой включает в себя первую уплотняющую поверхность, соответствующую первой уплотняющей поверхности конца с наружной резьбой, внутреннюю резьбу, образованную одноступенчатой конической резьбой, соответствующей наружной резьбе, и входную часть, включающую в себя вторую уплотняющую поверхность, соответствующую второй уплотняющей поверхности конца с наружной резьбой;

в собранном состоянии первые уплотняющие поверхности находятся в контакте друг с другом и вторые уплотняющие поверхности находятся в контакте друг с другом;

часть наружной резьбы, расположенная рядом с ее концом вблизи входной части конца с наружной резьбой, включает в себя множество поверхностей впадин резьбы, проходящих параллельно оси трубы и имеющих одинаковый диаметр; и

часть внутренней резьбы, расположенная рядом с ее концом вблизи входной части конца с внутренней резьбой, включает в себя множество поверхностей впадин резьбы, проходящих параллельно оси трубы и имеющих одинаковый диаметр.

2. Резьбовое соединение для стальной трубы по п. 1, в котором

конец с наружной резьбой дополнительно включает в себя упорную поверхность, выполненную на концевой части и/или торцевой поверхности, находящейся рядом с основной частью стальной трубы;

конец с внутренней резьбой дополнительно включает в себя упорную поверхность, соответствующую упорной поверхности конца с наружной резьбой; и

в собранном состоянии соответствующие упорные поверхности находятся в контакте друг с другом.

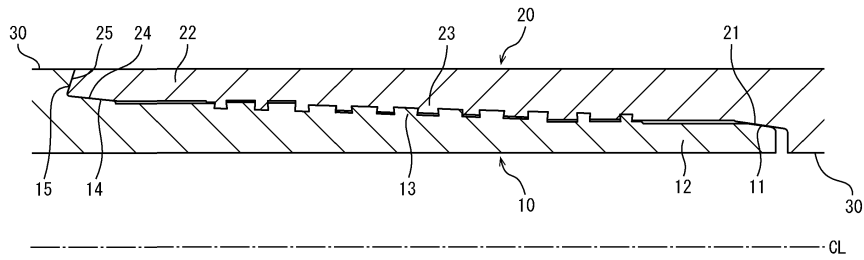
3. Резьбовое соединение для стальной трубы по п.1 или 2, в котором конец с наружной резьбой дополнительно включает в себя первую носовую часть, расположенную между поверхностью концевой части и первой уплотняющей поверхностью конца с наружной резьбой.

4. Резьбовое соединение для стальной трубы по любому из пп.1-3, в котором конец с внутренней резьбой дополнительно включает в себя вторую носовую часть, расположенную между торцевой поверхностью, соответствующей торцевой поверхности конца с наружной резьбой, находящейся рядом с основной частью стальной трубы, и второй уплотняющей поверхностью конца с внутренней резьбой.

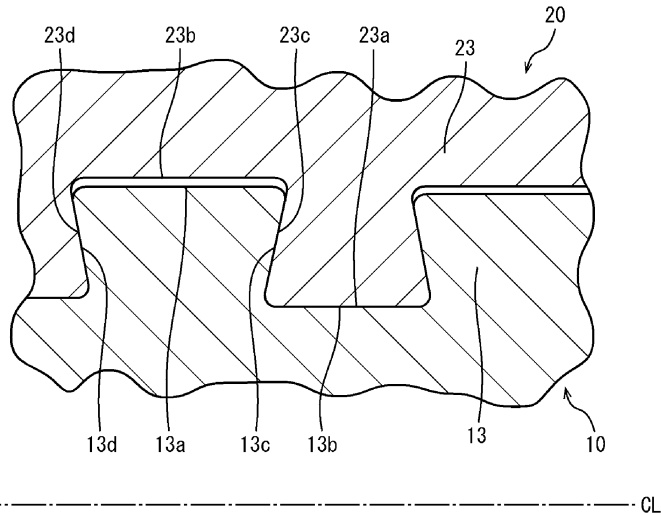
5. Резьбовое соединение для стальной трубы по любому из пп.1-4, в котором комплект резьб, включающий в себя наружную резьбу и внутреннюю резьбу, имеет форму витка резьбы в виде ласточкина хвоста и ширина витка резьбы изменяется вдоль хода резьбы.

6. Резьбовое соединение для стальной трубы по любому из пп.1-5, в котором комплект резьб, вклю-

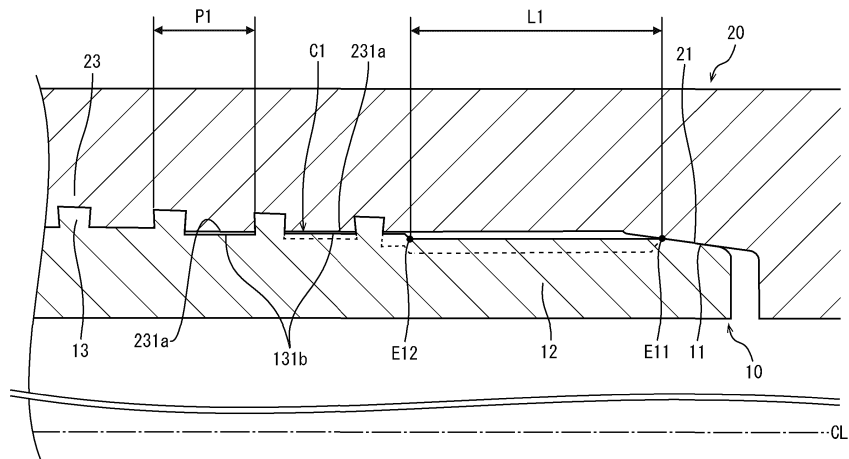
чающий в себя наружную резьбу и внутреннюю резьбу, имеет форму однозаходной или двухзаходной резьбы.



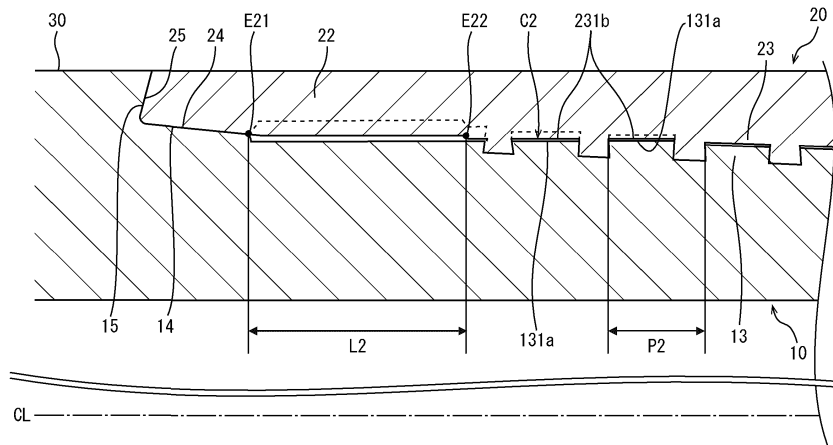
Фиг. 1



Фиг. 2

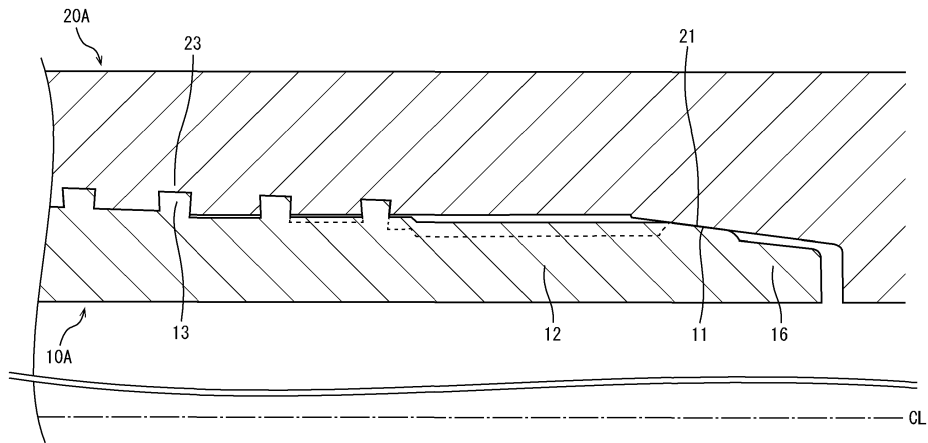


Фиг. 3



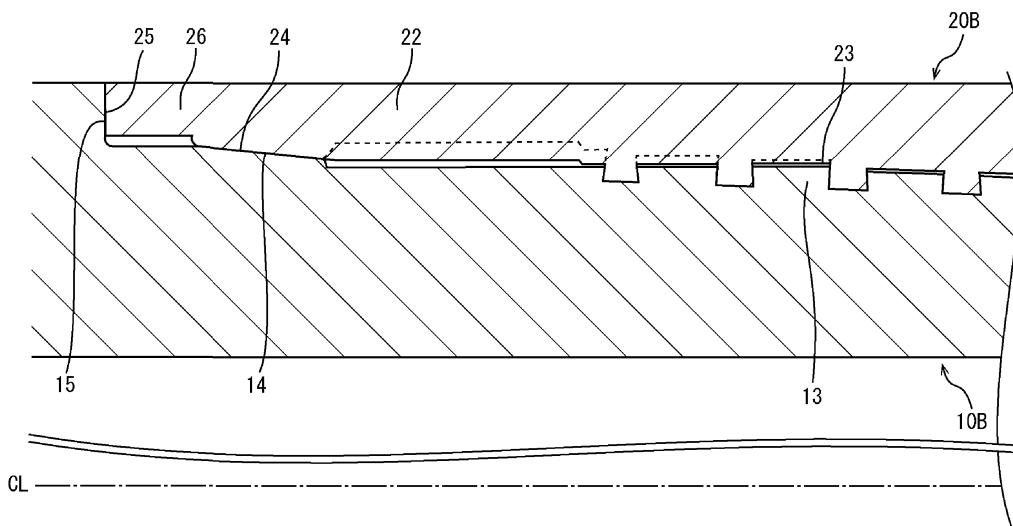
Фиг. 4

2

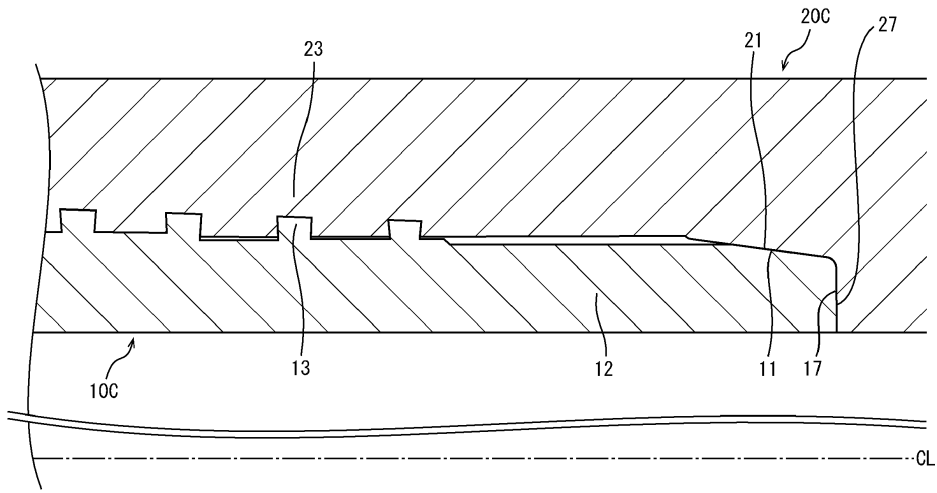


Фиг. 5

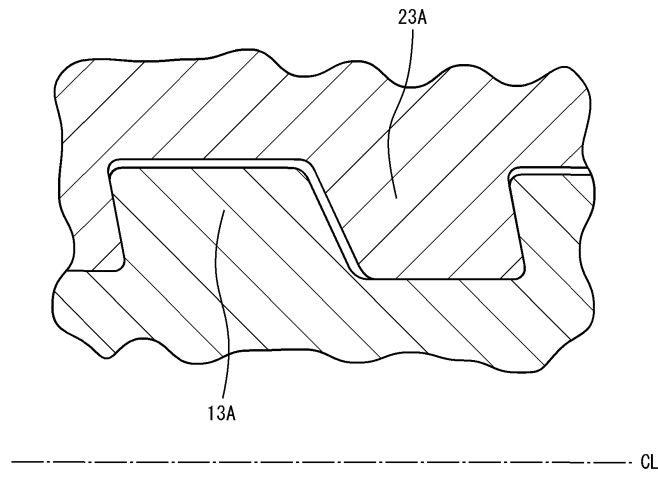
3



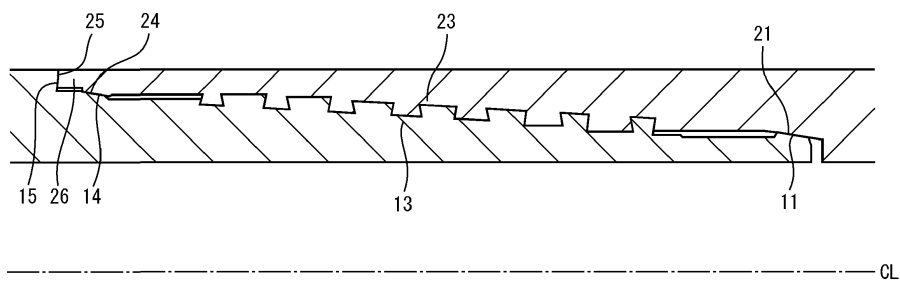
Фиг. 6



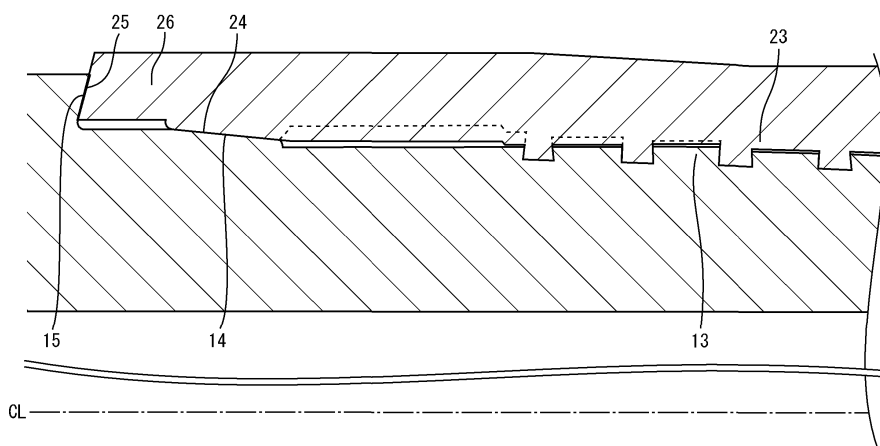
Фиг. 7



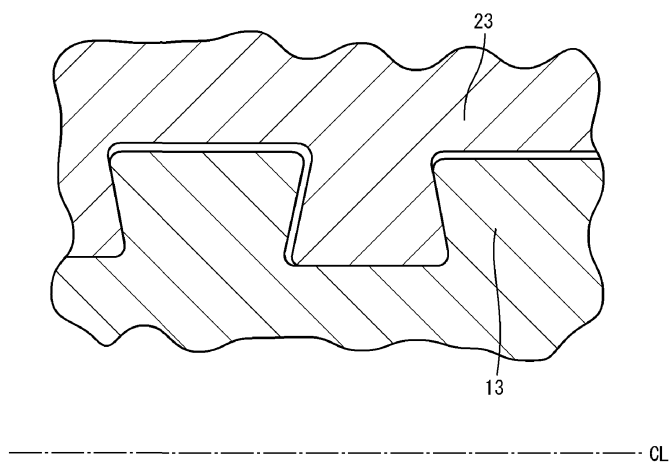
Фиг. 8



Фиг. 9



Фиг. 10



Фиг. 11

