

①2

DEMANDE DE BREVET D'INVENTION

A1

②2 Date de dépôt : 02.12.91.

③0 Priorité :

④3 Date de la mise à disposition du public de la demande : 04.06.93 Bulletin 93/22.

⑤6 Liste des documents cités dans le rapport de recherche : *Se reporter à la fin du présent fascicule.*

⑥0 Références à d'autres documents nationaux apparentés :

⑦1 Demandeur(s) : BREUIL, société anonyme — FR.

⑦2 Inventeur(s) : Kéromnes Bernard et Breuil Jean-Pierre.

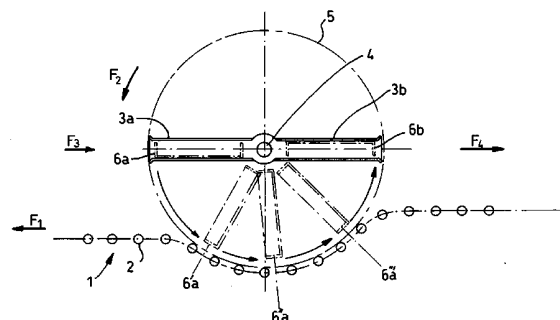
⑦3 Titulaire(s) :

⑦4 Mandataire : Cabinet Chambon.

⑤4 Système pour séparer les poussins nouvellement éclos, des débris de l'éclosion.

⑤7 L'invention concerne un système pour séparer les poussins nouvellement éclos, des débris de l'éclosion, comportant au moins un tapis mobile (1) constitué de rouleaux (2) disposés parallèlement entre eux, mais perpendiculairement à leur direction de déplacement (F1) et au-dessus duquel sont amenés les poussins et les débris à trier, lesdits poussins étant destinés à passer entre lesdits rouleaux (2).

L'invention est notamment remarquable en ce qu'il comporte au moins un bras support (3a, 3b) qui est monté au-dessus du tapis (1) de manière rotatif autour d'un axe (4) sensiblement parallèle aux rouleaux (2) dudit tapis (1) et qui comporte des moyens pour maintenir au moins un panier (6a, 6b) dans lequel sont disposés les poussins et les débris à trier.



Systeme pour separer les poussins nouvellement éclos, des débris de l'éclosion.

05 L'invention concerne un système pour separer les poussins nouvellement éclos, des débris de l'éclosion.

Pour faire éclore des poussins, on dispose les oeufs dans des paniers au dix huitième jour d'incubation. Ces paniers sont empilés et sont placés dans un éclosoir où les poussins éclosent au 21ème jour d'incubation.

10 Dans les paniers, on trouve ainsi des poussins, des oeufs clairs (non fécondés), des oeufs non éclos (embryons morts), des gros morceaux de coquilles vides représentant environ chacun les trois quarts d'une coquille complète, des morceaux moyens, dénommés ci-après "chapeaux", et représentant environ le quart d'une coquille complète  
15 et bien sûr, plein de petits morceaux de coquilles.

Pour récupérer les poussins, la technique ancienne consistait à trier ceux-ci manuellement parmi tous les déchets.

Pour tenter de separer automatiquement les poussins des déchets, on a évidemment cherché à concevoir des systèmes.

20 C'est comme cela que l'on a imaginé de disposer le contenu des paniers d'éclosion sur un tapis séparateur mobile, constitué de rouleaux cylindriques.

Les poussins ainsi que les "chapeaux" et les petites coquilles passent à travers les barreaux du tapis, lequel retient par contre les  
25 grosses coquilles, les oeufs clairs et les oeufs non éclos.

Sous le tapis séparateur, est prévu un tapis récupérateur, également à barreaux, mais dont les entraxes sont plus faibles de manière à retenir les poussins et les "chapeaux", tandis que les petites coquilles passent au travers.

30 Le tapis récupérateur convoie ensuite les poussins et les "chapeaux" vers un système de ventilation constitué d'un souffleur inférieur et d'un aspirateur supérieur, de manière à aspirer lesdits "chapeaux" pour ne laisser que les poussins.

Toutefois, le problème majeur d'un tel système réside dans la  
35 présence des oeufs clairs qui sont d'autant plus nombreux que les poules pondeuses vieillissent. En outre, on constate un accroissement de la fragilisation de ces oeufs clairs dont les coquilles sont de

plus en plus fines.

Or, il est clair que les jaunes d'oeuf qui se déposent sur les rouleaux, encrassent ces derniers et empêchent les poussins de passer.

05 C'est pourquoi on a cherché, par exemple, à renverser les paniers sur un tapis souple...

C'est pourquoi aussi on a mis au point, et notamment la société déposante, des ovosopes pour mirer automatiquement les oeufs et écarter ainsi au mieux les oeufs clairs, mais cette technique est évidemment plus longue et coûteuse, à moins de bien valoriser les  
10 oeufs clairs (aliments pour porcs ou veaux).

Pour palier ces inconvénients, l'inventeur a cherché un système qui soit susceptible de minimiser au mieux la casse des oeufs clairs tout en étalant correctement les poussins, qui force le passage entre les rouleaux et qui permette de laver, désinfecter et sécher les  
15 rouleaux pour supprimer leur salissement et favoriser le glissement des poussins.

Jusqu'à présent, comme il a été dit précédemment, l'une des techniques consistait à renverser les paniers sur un tapis souple, puis à les véhiculer vers les rouleaux. On a également imaginé de  
20 renverser les paniers dans une trémie au-dessus des rouleaux pour laisser le contenu de la trémie tomber ensuite sur lesdits rouleaux.

Toutefois, dans ces deux cas, il y a beaucoup de casse.

C'est pourquoi, à partir d'un système comportant au moins un tapis mobile constitué de rouleaux disposés parallèlement entre eux,  
25 mais perpendiculairement à leur direction de déplacement et au-dessus duquel sont amenés les poussins et les débris à trier, lesdits poussins étant destinés à passer entre lesdits rouleaux, l'inventeur a imaginé un système qui est remarquable en ce qu'il comporte au moins un bras support qui est monté au-dessus du tapis de manière rotatif  
30 autour d'un axe sensiblement parallèle aux rouleaux dudit tapis et qui comporte des moyens pour maintenir au moins un panier dans lequel sont disposés les poussins et les débris à trier.

En conséquence, l'inventeur a entre autre imaginé un moyen pour retourner les paniers directement au-dessus du tapis de rouleaux.

35 Avantagement, le mouvement rotatif du bras est à contresens du déplacement du tapis de rouleaux, dans sa trajectoire semi-circulaire inférieure.

De préférence, le tapis de rouleaux présente, juste au dessous du bras rotatif, une surface de trajectoire en partie cylindrique concave dont l'axe de courbure est coaxial à l'axe de rotation dudit bras, ce dernier étant en outre disposé au-dessus du plan général du tapis, à une distance inférieure à la longueur du bras, de manière que ladite surface de trajectoire en partie cylindrique, soit sensiblement parallèle et voisine de la surface décrite par le bord extérieur du bras et/ou du panier.

Un mode de réalisation avantageux est remarquable en ce qu'il comporte au moins deux bras diamétralement opposés et destinés à recevoir au moins deux paniers, de manière que l'on puisse charger un panier plein d'un côté, tout en déchargeant un panier vide de l'autre, le déchargement du panier s'effectuant, par exemple, au moyen d'une pelle preneuse. Pendant ce temps, le tapis se déplace et dégage tout ce qui se trouve sous les bras, de telle sorte qu'un nouveau cycle peut commencer.

L'inventeur a aussi imaginé un moyen astucieux pour entraîner les rouleaux dans un sens, puis dans l'autre. Selon un mode de réalisation, les rouleaux du tapis sont montés libres en rotation tandis que ledit tapis de rouleaux défile au-dessus d'une batterie de galets entraînés en rotation et disposés sous au moins une partie dudit tapis, de manière telle que chaque rouleau au cours de son trajet, est entraîné temporairement en rotation par chaque galet.

De préférence, deux galets successifs sont entraînés en rotations inverses de telle sorte que les rouleaux changent leur sens de rotation à chaque contact avec un galet.

Ce changement de rotation continuels déséquilibre les poussins et les oblige à passer entre lesdits rouleaux surtout si ceux-ci tournent en sens opposés vers l'intérieur.

Selon un mode de réalisation, les entraxes des galets sont inférieurs à ceux des rouleaux, de telle sorte que pour une longueur donnée du tapis, il y a plus de galets que de rouleaux et en conséquence deux rouleaux successifs peuvent tourner par contact ou inertie en sens inverse vers le bas, ou en sens inverse vers le haut, ou encore dans le même sens.

Un autre mode de réalisation dans lequel le tapis de rouleaux décrit une surface fermée, est également remarquable en ce que sur une

partie du trajet du tapis, est aménagé un dispositif de nettoyage et de séchage desdits rouleaux du tapis, qui comporte au moins une brosse rotative de lavage combinée avec une cuve de lavage remplie d'un liquide chauffé et dans laquelle elle vient au moins en partie tremper  
05 au cours de sa rotation, et au moins une brosse rotative de séchage ou d'essuyage combinée avec au moins un profil d'égouttage qu'elle vient heurter au cours de sa rotation, laquelle brosse de séchage ou d'essuyage est disposée en aval de la brosse de lavage par rapport au sens de défilement du tapis, lesdites brosses étant disposées pour venir  
10 froter au cours de leur rotation les rouleaux du tapis. De préférence dans ce cas, les brosses de lavage et d'essuyage tournent en sens opposé au sens de défilement du tapis à l'endroit de leur contact avec les rouleaux.

L'invention sera bien comprise et d'autres particularités  
15 apparaîtront à la lecture de la description qui va suivre et qui se réfère aux dessins annexés dans lesquels:

- la figure 1 montre schématiquement un dispositif de renversement des paniers selon l'invention,  
20
- la figure 2 montre en partie un tapis de rouleaux et ses moyens d'entraînement en rotation selon l'invention,
- la figure 3 schématise les moyens de nettoyage et de séchage  
25 du tapis de rouleaux selon l'invention.

Sur la figure 1, on peut voir en partie un tapis 1 de rouleaux tels que 2, qui sont disposés parallèlement entre eux et qui se déplacent selon la flèche F1, c'est-à-dire perpendiculairement à leur  
30 propre disposition longitudinale.

Le dispositif de retournement selon l'invention comporte deux bras 3a et 3b diamétralement opposés, qui sont montés de manière à pouvoir tourner autour d'un axe 4 aménagé au-dessus du tapis 1 parallèlement aux rouleaux 2. La rotation des bras s'effectue selon la flèche  
35 F2, c'est-à-dire à contresens du défilement F1 du tapis si l'on considère sa trajectoire semi-circulaire inférieure.

Comme le montre bien la figure 1, le tapis 1 présente sous les

bras 3a, 3b, un surface de trajectoire qui est en partie cylindrique concave de manière telle que la surface de déplacement des extrémités des bras 3a et 3b, schématisée en trait mixte en 5, soit voisine et parallèle de ladite surface de trajectoire du tapis en cet endroit.

05 Il suffit pour cela que l'axe de courbure de la trajectoire du tapis coïncide avec l'axe de rotation 4 des bras. En outre, l'axe 4 est disposé au-dessus du plan général du tapis à une distance inférieure à la longueur de chaque bras.

10 Les bras 3a et 3b comportent des moyens tels que des glissières destinées à recevoir des paniers.

Des moyens de retenue, non représentés plus en détail, sont évidemment prévus pour retenir les paniers.

On a représenté en 6a et 6b des paniers disposés dans les bras respectivement 3a et 3b.

15 Lorsque les bras 3a et 3b sont sensiblement à l'horizontal, comme représenté sur la figure 1, il est facile d'engager un panier 6a dans le bras 3a selon la flèche F3, de même qu'il est possible de retirer selon la flèche F4 le panier 6b du bras 3b, par exemple au moyen d'un organe tel qu'une pelle ou similaire, prévue à cet effet.

20 On comprend aussi que le panier 6a (le bras 3a étant vers l'avant par rapport au déplacement du tapis 1), est plein et qu'il s'engage de manière à présenter son ouverture vers le haut alors que le panier 6b se sera complètement retourné et présentera au contraire son ouverture vers le bas.

25 En effet, on a représenté schématiquement quelques positions intermédiaires 6'a, 6''a, 6'''a que va prendre le panier 6a avant d'acquérir la position de l'actuel panier 6b.

On comprend donc qu'au cours de sa trajectoire inférieure, le panier se retourne complètement et peut se vider de son contenu.

30 La courbure imposée au tapis permet de rapprocher le bord extérieur du panier au moment de son vidage.

En outre, on peut agir sur les moyens de rotation des bras, pour, par exemple, ralentir la vitesse de rotation au moment du vidage des paniers, par exemple entre les positions 6'a et 6'''a.

35 Les rouleaux 2 du tapis 1 sont montés libres en rotation et sont guidés, par exemple, par leurs extrémités dans des glissières pour parcourir une trajectoire fermée du type de la trajectoire T

représentée à la figure 3.

Chaque rouleau 2 est en outre entraîné en rotation par une série de galets moteurs 7a-7g comme représentés sur la figure 2.

Sur la figure 2, on a représenté six rouleaux 2a-2f et sept  
05 galets 7a-7g.

Les galets sont montés rotatifs comme le montre la figure 2, de manière à tourner successivement de l'un à l'autre dans un sens, puis dans l'autre.

Ainsi et à titre d'exemple, les galets 7b, 7d, 7f tournent  
10 dans le sens horaire et les galets 7a, 7c, 7e et 7g tournent en sens opposés (voir les flèches sur le dessin).

En outre, comme on peut encore le voir sur la figure 2, les entraxes des galets sont inférieurs à ceux des rouleaux.

Dans l'exemple représenté, pour une longueur donnée du tapis,  
15 il y a un galet de plus que de rouleaux.

Les rouleaux rentrent successivement en contact avec chaque galet de telle sorte qu'ils sont entraînés alternativement dans un sens, puis dans l'autre, favorisant ainsi le passage des poussins entre lesdits rouleaux.

La flèche F1 représente toujours le sens de défilement du  
20 tapis.

De la sorte, les rouleaux 2a, 2b et 2f sont entraînés par contact avec les galets respectivement 7a, 7b et 7g, tandis que les rouleaux 2c, 2d et 2e sont entraînés par inertie après leur contact  
25 avec les galets respectivement 7c, 7d et 7e.

De la sorte, on constate que les rouleaux des paires de rouleaux 2a, 2b et 2c, 2d tournent en sens opposé vers le bas, favorisant le passage des poussins, les rouleaux des paires de rouleaux 2b, 2c et 2d, 2e tournent en sens opposé vers le haut, tandis que les rouleaux  
30 de la paire de rouleaux 2e, 2f tournent dans le même sens.

Toutefois, il est clair que ces sens de rotation sont considérés à un instant donné et que très peu de temps après, c'est un changement complet. Du fait du plus grand nombre de galets, on comprend que dans l'exemple représenté, un petit déplacement du tapis modifiera  
35 seulement d'abord le sens de rotation du rouleau 2e de telle sorte que ce sont les rouleaux de la paire 2d, 2e qui tourneront dans le même sens (inverse d'ailleurs au sens de rotation du rouleau 2f).

05 En vue de nettoyer les rouleaux, l'invention propose un système comportant notamment sur une partie du parcours desdits rouleaux: un brosse rotative 8 qui baigne dans une cuve 9 de lavage remplie, par exemple, d'eau chaude, suivie en aval par rapport au sens de défilement F1 du tapis, de trois brosses rotatives 10a, 10b et 10c disposées de manière à venir heurter au cours de leur rotation des profils en forme de cornières respectivement 11a, 11b et 11c.

10 Il est clair que les brosses 8, 10a, 10b et 10c sont disposées de manière à frotter les rouleaux 2 du tapis 1. En outre, il est clair aussi que la rotation des brosses comme représentée, s'effectue en sens opposé au défilement du tapis au niveau des zones de contacts avec les rouleaux.

15 On comprend que la brosse 8 et la cuve 9 forment un ensemble de lavage référencé L, tandis que les brosses 10a, 10b et 10c et les cornières 11a, 11b et 11c forment un ensemble d'essuyage ou de séchage référencé S.

20 La température du liquide de la cuve 9 favorise le séchage ultérieur des rouleaux par les brosses 10a, 10b et 10c qui viennent s'égoutter sur les cornières 11a, 11b et 11c.

De nombreuses variantes sont évidemment envisageables, sans sortir du cadre de l'invention.

25 C'est ainsi, par exemple, qu'il peut n'y avoir qu'un seul bras 3a ou au contraire plus de deux. On peut aussi prévoir plusieurs paniers 6a, 6b par bras, etc.

En outre, des moyens de commande du cycle et de robotisation pour le chargement et/ou le déchargement sont ou peuvent évidemment être prévus.

30 Il est clair aussi qu'il existe d'autres moyens tels notamment qu'un second tapis de récupération disposé sous le tapis 1, mais celui-ci, bien que nécessaire, ne fait pas partie à proprement parler de l'invention et n'est pas représenté.

**REVENDEICATIONS**

1) Système pour séparer les poussins nouvellement éclos, des débris de l'éclosion, comportant au moins un tapis mobile (1) constitué de rouleaux (2) disposés parallèlement entre eux, mais perpendiculairement à leur direction de déplacement (F1) et au-dessus duquel sont amenés les poussins et les débris à trier, lesdits poussins étant destinés à passer entre lesdits rouleaux (2), caractérisé en ce qu'il comporte au moins un bras support (3a,3b) qui est monté au-dessus du tapis (1) de manière rotatif autour d'un axe (4) sensiblement parallèle aux rouleaux (2) dudit tapis (1) et qui comporte des moyens pour maintenir au moins un panier (6a,6b) dans lequel sont disposés les poussins et les débris à trier.

2) Système selon la revendication 1, caractérisé en ce que le mouvement rotatif (F2) du bras (3a,3b) est à contresens du déplacement (F1) du tapis (1) de rouleaux, dans sa trajectoire semi-circulaire inférieure.

3) Système selon l'une des revendications 1 et 2, caractérisé en ce que le tapis (1) de rouleaux (2) présente, juste au dessous du bras (3a,3b) rotatif, une surface de trajectoire en partie cylindrique concave dont l'axe de courbure est coaxial à l'axe (4) de rotation dudit bras, ce dernier étant en outre disposé au-dessus du plan général du tapis (1), à une distance inférieure à la longueur du bras, de manière que ladite surface de trajectoire en partie cylindrique, soit sensiblement parallèle et voisine de la surface décrite par le bord extérieur du bras et/ou du panier.

4) Système selon l'une des revendications 1 à 3, caractérisé en ce qu'il comporte au moins deux bras (3a,3b) diamétralement opposés et destinés à recevoir au moins deux paniers (6a,6b), de manière que l'on puisse charger un panier plein (6a) d'un côté, tout en déchargeant un panier (6b) vide de l'autre.

5) Système selon l'une des revendications 1 à 4, caractérisé en ce que la vitesse de rotation du ou des bras (3a,3b) est fonction de la position de ceux-ci, la vitesse étant plus réduite au moment du vidage des paniers sur le tapis de rouleaux.

6) Système selon l'une des revendications 1 à 5, caractérisé en ce que les rouleaux (2a-2f) du tapis (1) sont montés libres en

rotation tandis que ledit tapis de rouleaux défile au-dessus d'une batterie de galets (7a-7g) entraînés en rotation et disposés sous au moins une partie dudit tapis, de manière telle que chaque rouleau (2a-2f) au cours de son trajet, est entraîné temporairement en rotation  
05 par chaque galet (7a-7g).

7) Système selon la revendication 6, caractérisé en ce que deux galets (7a-7g) successifs sont entraînés en rotations inverses de telle sorte que les rouleaux changent leur sens de rotation à chaque contact avec un galet.

8) Système selon l'une des revendications 6 et 7, caractérisé en ce que les entraxes des galets (7a-7g) sont inférieurs à ceux des rouleaux (2a-2f), de telle sorte que pour une longueur donnée du tapis, il y a plus de galets que de rouleaux et en conséquence deux  
10 rouleaux successifs peuvent tourner par contact ou inertie en sens inverse vers le bas (2a,2b; 2c,2d), ou en sens inverse vers le haut (2b,2c; 2d,2e), ou encore dans le même sens (2e,2f).

9) Système selon l'une quelconque des revendications 1 à 8 dont le tapis (1) de rouleaux (2) décrit une surface fermée (T), caractérisé en ce que sur une partie du trajet du tapis, est aménagé un dispositif de nettoyage et de séchage desdits rouleaux du tapis, qui comporte  
20 au moins une brosse rotative de lavage (8) combinée avec une cuve de lavage (9) remplie d'un liquide chauffé et dans laquelle elle vient au moins en partie tremper au cours de sa rotation, et au moins une brosse rotative de séchage ou d'essuyage (10a,10b,10c) combinée avec  
25 au moins un profil d'égouttage (11a,11b,11c) qu'elle vient heurter au cours de sa rotation, laquelle brosse de séchage ou d'essuyage est disposée en aval de la brosse de lavage (8) par rapport au sens de défilement du tapis, lesdites brosses étant disposées pour venir froter au cours de leur rotation les rouleaux (2) du tapis (1).

10) Système selon la revendication 9, caractérisé en ce que les brosses (8,10a,10b et 10c) de lavage et d'essuyage tournent en sens opposé au sens de défilement du tapis (1) à l'endroit de leur contact avec les rouleaux (2).

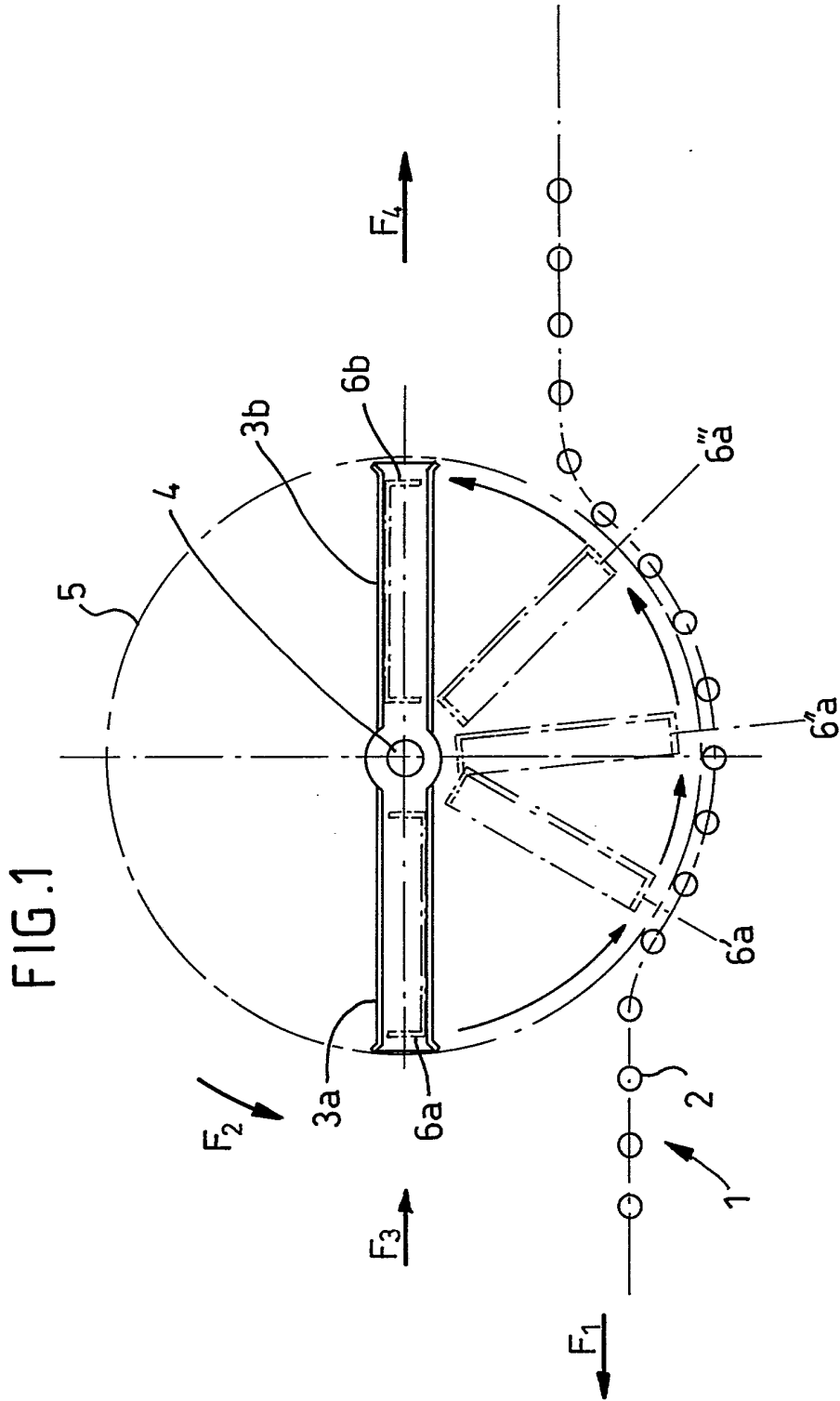


FIG. 2

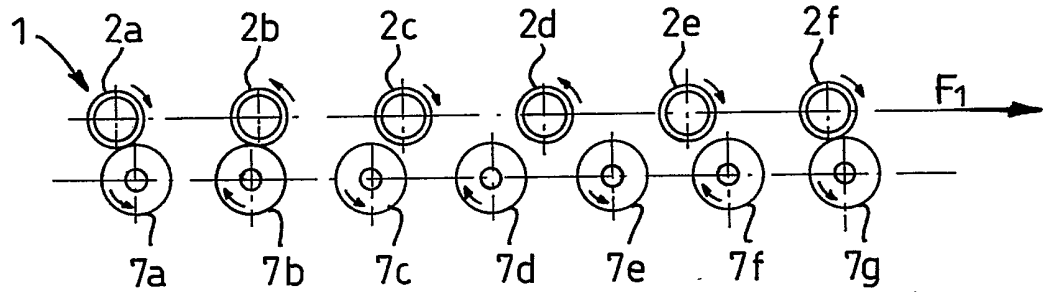
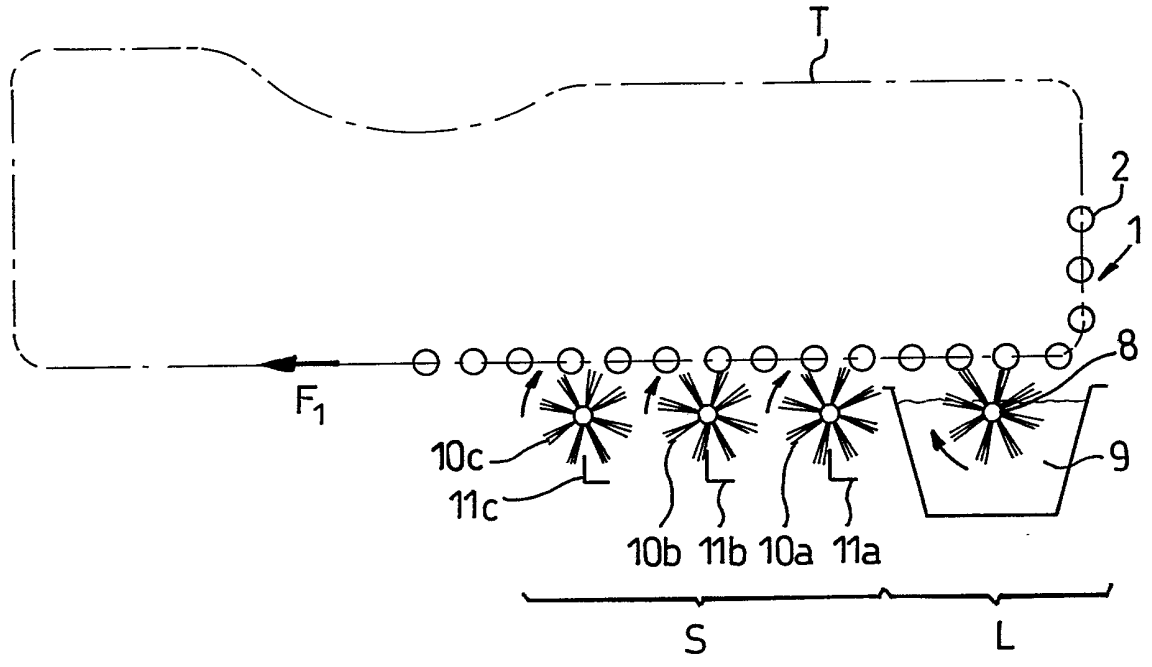


FIG. 3



INSTITUT NATIONAL  
de la  
PROPRIETE INDUSTRIELLE

**RAPPORT DE RECHERCHE**  
établi sur la base des dernières revendications  
déposées avant le commencement de la recherche

FR 9114894  
FA 465335

DOCUMENTS CONSIDERES COMME PERTINENTS		Revendications concernées de la demande examinée
Catégorie	Citation du document avec indication, en cas de besoin, des parties pertinentes	
A	DE-C-3 900 012 (A. J. WORMGOOR INTERNATIONAL B. V.) * colonne 1, ligne 64 - colonne 2, ligne 45; figures *  -----	1,6,7,9
		DOMAINES TECHNIQUES RECHERCHES (Int. Cl.5)
		A01K
Date d'achèvement de la recherche		Examineur
26 JUIN 1992		MARTIN DEL RIO A.
<p><b>CATEGORIE DES DOCUMENTS CITES</b></p> <p>X : particulièrement pertinent à lui seul                      Y : particulièrement pertinent en combinaison avec un autre document de la même catégorie                      A : pertinent à l'encontre d'au moins une revendication ou arrière-plan technologique général                      O : divulgation non-écrite                      P : document intercalaire</p> <p>T : théorie ou principe à la base de l'invention                      E : document de brevet bénéficiant d'une date antérieure à la date de dépôt et qui n'a été publié qu'à cette date de dépôt ou qu'à une date postérieure.                      D : cité dans la demande                      L : cité pour d'autres raisons                      .....                      &amp; : membre de la même famille, document correspondant</p>		