

①9



OFICINA ESPAÑOLA DE
PATENTES Y MARCAS

ESPAÑA



①1 Número de publicación: **1 070 038**

②1 Número de solicitud: U 200802498

⑤1 Int. Cl.:
F41A 19/42 (2006.01)

①2

SOLICITUD DE MODELO DE UTILIDAD

U

②2 Fecha de presentación: **05.12.2008**

⑦1 Solicitante/s: **PILMICO Y ASOCIADOS, S.L.**
Camino de la Sierra, s/n
01212 Salinillas de Buradón, Álava, ES

④3 Fecha de publicación de la solicitud: **04.06.2009**

⑦2 Inventor/es: **Guerra Navas, Antonio**

⑦4 Agente: **Isern Jara, Jorge**

⑤4 Título: **Gatillo para armas.**

ES 1 070 038 U

DESCRIPCIÓN

Gatillo para armas.

Objeto de la invención

La presente solicitud de Modelo de Utilidad tiene por objeto el registro de un gatillo para armas que incorpora notables innovaciones y ventajas.

Más concretamente, la invención hace referencia a un gatillo para armas, tales como por ejemplo, una pistola, un revólver o un rifle, tanto de fuego como de aire comprimido que mejora la ergonomía para el tirador durante la acción de disparo al facilitar el posicionamiento del dedo en el gatillo.

Antecedentes de la invención

En la actualidad, existen armas de fuego o de aire comprimido que permiten el desplazamiento del gatillo del arma en rotación o de desplazamiento sobre un raíl de tal modo que permite situar en una posición más adelante o más posterior respecto al eje longitudinal del arma, manteniéndose siempre dicho gatillo en una misma posición transversalmente. Este hecho limita en cierto modo la ergonomía, impidiendo que las personas con dedos muy largos o contrariamente cortos apoyen la yema del dedo índice en el gatillo, sin separar éste de su apoyo en la empuñadura u oprimiendo ésta de forma exagerada.

Sin embargo, el solicitante no tiene conocimiento de la existencia de un gatillo para armas que presente todas las características que se describen en esta memoria.

Descripción de la invención

La presente invención se ha desarrollado con el fin de proporcionar un gatillo para armas que resuelva los inconvenientes anteriormente mencionados, aportando, además, otras ventajas adicionales que serán evidentes a partir de la descripción que se acompaña a continuación.

Es por lo tanto un objeto de la presente invención proporcionar un gatillo para armas, que se caracteriza por el hecho de que comprende un cuerpo alargado sensiblemente cilíndrico para ser fijado en el cuerpo principal del arma, estando dicho cuerpo provisto de un alojamiento transversal respecto al eje longitudinal del mismo, sobre cuyo alojamiento se dispone de forma desplazable un elemento de apoyo en el cual el usuario apoya el dedo, habiéndose provisto medios de fijación entre el cuerpo principal y el elemento de apoyo.

Preferentemente, el elemento de apoyo presenta un tramo de apoyo del dedo del usuario y un segundo tramo con una forma sensiblemente cilíndrica la cual queda situada en el alojamiento.

Según otro aspecto de la invención, los medios de fijación incluyen un espárrago roscado que penetra a través de un orificio longitudinal dispuesto a lo largo del cuerpo alargado sensiblemente cilíndrico que hace tope con el elemento de apoyo, de modo que permite al usuario una manipulación rápida y de forma sencilla para posicionar adecuadamente el elemento de apoyo.

También preferentemente, el tramo de apoyo del dedo del usuario tiene una forma arqueada.

Gracias a estas características, se permite un desplazamiento del gatillo hacia la derecha o la izquierda respecto al eje central longitudinal del arma, mejorando por ello la ergonomía del arma para su utilización, proporcionando un apoyo del dedo índice, más concretamente de la última falange de este dedo, tal que

en el momento de la acción de disparar, minimiza los errores de disparos a la derecha o a la izquierda del blanco sin que el arma deba ser modificada para cada usuario.

Por ello es un objeto de la invención proporcionar un dispositivo que minimiza los errores de desplazamiento lateral de una arma en el momento de disparar.

En una realización de la invención, la parte superior del cuerpo alargado presenta medios de sujeción para un arma que comprenden un rebaje sensiblemente cilíndrico abierto superiormente.

De forma alternativa, los citados medios de sujeción para el arma pueden comprender un rebaje en el extremo superior en forma de cola de milano.

Otras características y ventajas del gatillo para armas objeto de la presente invención resultarán evidentes a partir de la descripción de una realización preferida, pero no exclusiva, que se ilustra a modo de ejemplo no limitativo en los dibujos que se acompañan, en los cuales:

Breve descripción de los dibujos

Figura 1.- Es una vista en perspectiva explosionada del gatillo para un arma de acuerdo con la presente invención;

Figura 2.- Es una vista en perspectiva del gatillo en una condición ensamblada;

Figura 3.- Es una vista en perspectiva de una segunda realización del gatillo para armas de acuerdo con la invención; y

Figura 4.- Es una vista en perspectiva del gatillo en una condición ensamblada.

Descripción de una realización preferente

Tal como se muestra en las figuras 1 a 3, un gatillo para armas, aplicable tanto a armas de fuego como a aire comprimido, comprende un cuerpo alargado sensiblemente cilíndrico 1 para ser fijado en el cuerpo principal de un arma a modo de pistola, escopeta, revólver, etc (no representada), cuyo cuerpo alargado 1 está provisto de un alojamiento parcialmente abierto transversal respecto al eje longitudinal del mismo, sobre cuyo alojamiento se dispone de forma desplazable un elemento de apoyo 2 en el cual el usuario apoya el dedo, habiéndose provisto medios de fijación entre el cuerpo principal y el elemento de apoyo 2.

Como puede verse, el elemento de apoyo 2 presenta un tramo de apoyo del dedo del usuario que tiene una forma arqueada y un segundo tramo dispuesto en la parte posterior que tiene una forma sensiblemente cilíndrica la cual queda situada en el alojamiento, de modo que permite también regular la posición del dedo del usuario en un segundo plano.

Los medios de fijación incluyen un espárrago roscado 4 que penetra a través de un orificio longitudinal, igualmente roscado, o dispuesto a lo largo del cuerpo alargado 1 sensiblemente cilíndrico que hace tope con el elemento de apoyo 2.

Para asegurar la fijación del cuerpo alargado 1 en el arma está provisto un tornillo 3 que pasa a través de un agujero transversal.

En referencia a la realización mostrada en las figuras 3 y 4 respecto a la mostrada en las figura 1 y 2, se diferencia básicamente en el hecho de que los medios de sujeción comprenden un rebaje sensiblemente cilíndrico abierto superiormente en la figura 1, mientras que en la figura 3, la parte superior del cuerpo alargado 1 presenta medios de sujeción para un arma que comprenden un rebaje en el extremo superior en forma de cola de milano.

Los detalles, las formas, las dimensiones y demás elementos accesorios, así como los materiales empleados en la fabricación del gatillo para armas de la invención podrán ser convenientemente sustituidos

por otros que sean técnicamente equivalentes y no se aparten de la esencialidad de la invención ni del ámbito definido por las reivindicaciones que se incluyen a continuación.

5

10

15

20

25

30

35

40

45

50

55

60

65

REIVINDICACIONES

1. Gatillo para armas, **caracterizado** por el hecho de que comprende un cuerpo alargado sensiblemente cilíndrico para ser fijado en el cuerpo principal del arma, estando dicho cuerpo alargado provisto de un alojamiento transversal respecto al eje longitudinal del mismo, sobre cuyo alojamiento se dispone de forma desplazable un elemento de apoyo en el cual el usuario apoya el dedo, habiéndose provisto medios de fijación entre el cuerpo alargado y el elemento de apoyo.

2. Gatillo para armas según la reivindicación 1, **caracterizado** por el hecho de que el elemento de apoyo presenta un tramo de apoyo del dedo del usuario y un segundo tramo con una forma sensiblemente cilíndrica la cual queda situada en el alojamiento.

3. Gatillo para armas según la reivindicación 1, **caracterizado** por el hecho de que los medios de fijación incluyen un espárrago roscado que penetra a través de un orificio longitudinal dispuesto a lo largo

del cuerpo alargado sensiblemente cilíndrico que hace tope con el elemento de apoyo.

4. Gatillo para armas según la reivindicación 2, **caracterizado** por el hecho de que el tramo de apoyo del dedo del usuario tiene una forma arqueada.

5. Gatillo para armas según la reivindicación 1, **caracterizado** por el hecho de que la parte superior del cuerpo alargado presenta medios de sujeción para un arma que comprenden un rebaje en el extremo superior en forma de cola de milano.

6. Gatillo para armas según la reivindicación 1, **caracterizado** por el hecho de que la parte superior del cuerpo alargado presenta medios de sujeción para un arma que comprenden un rebaje sensiblemente cilíndrico abierto superiormente.

7. Gatillo para armas según la reivindicación 1, **caracterizado** por el hecho de que el cuerpo alargado presenta un orificio transversal respecto al eje longitudinal del cuerpo alargado en el cual es insertado un tornillo para la fijación entre el cuerpo de un arma y el cuerpo alargado.

25

30

35

40

45

50

55

60

65

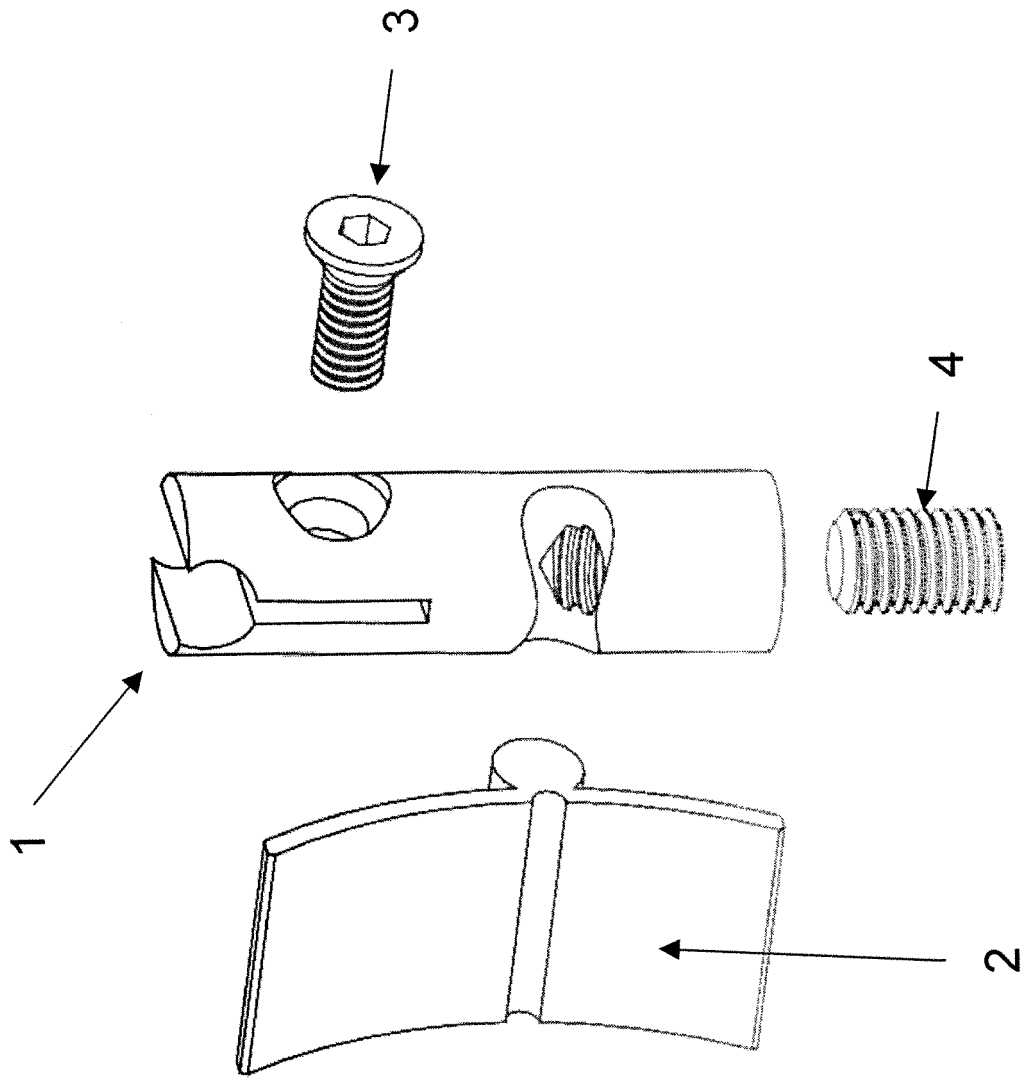


FIG 1

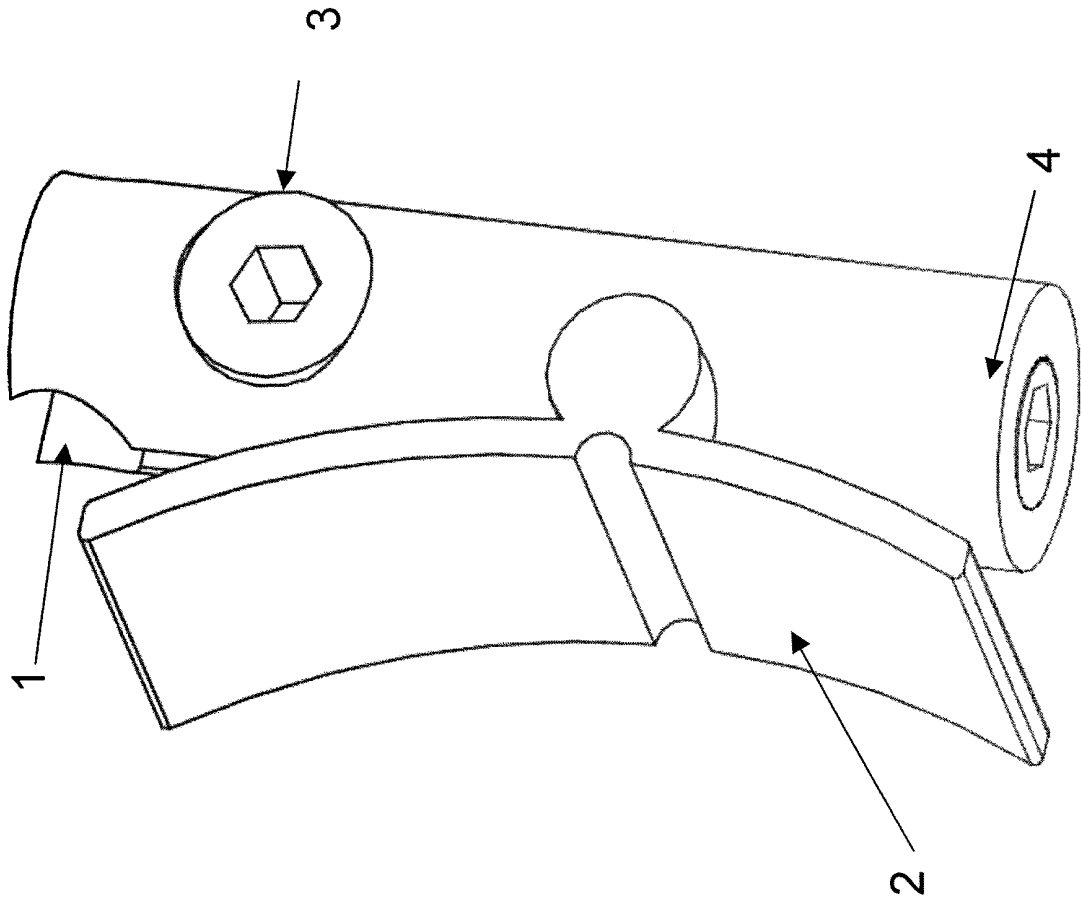
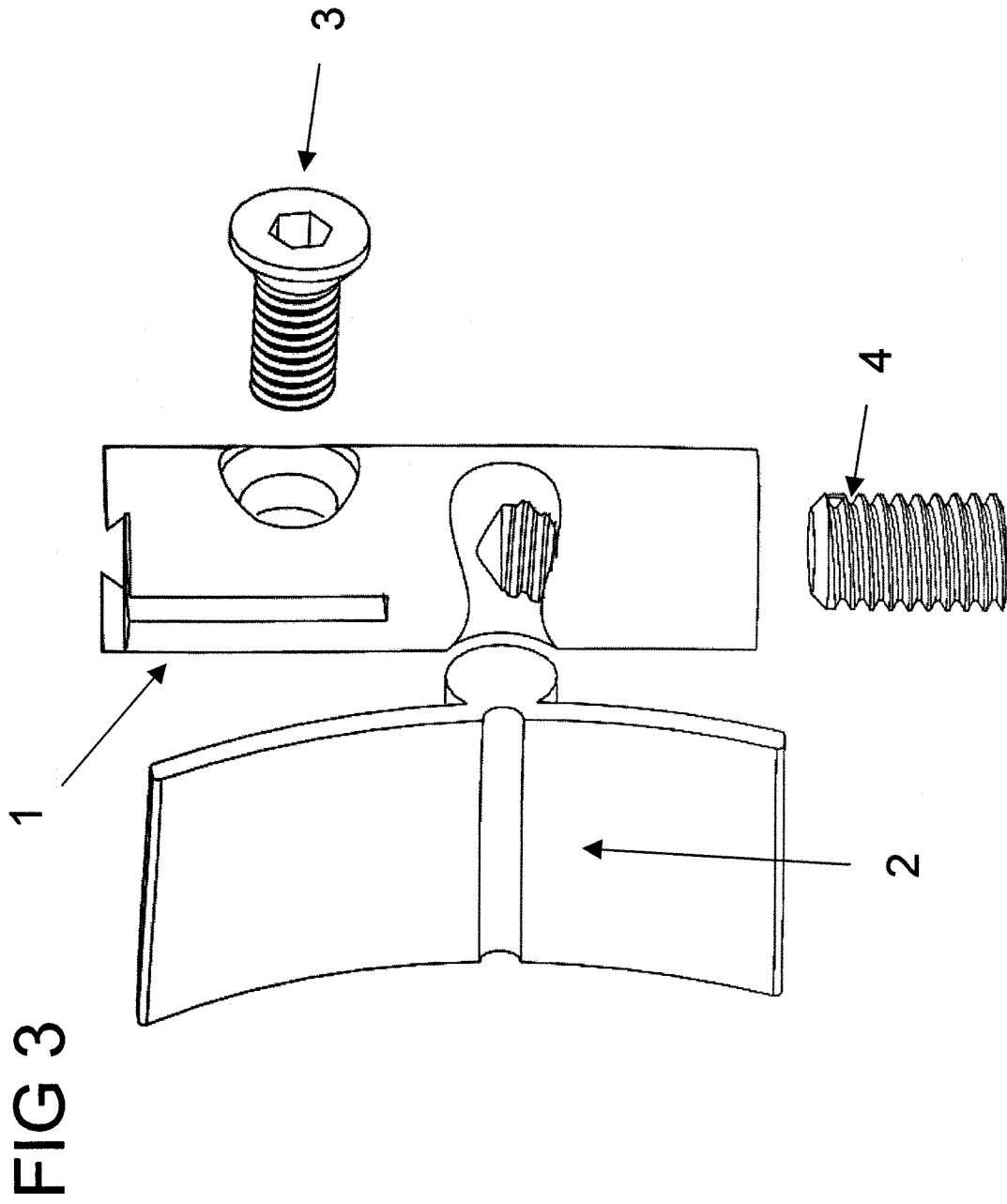


FIG 2



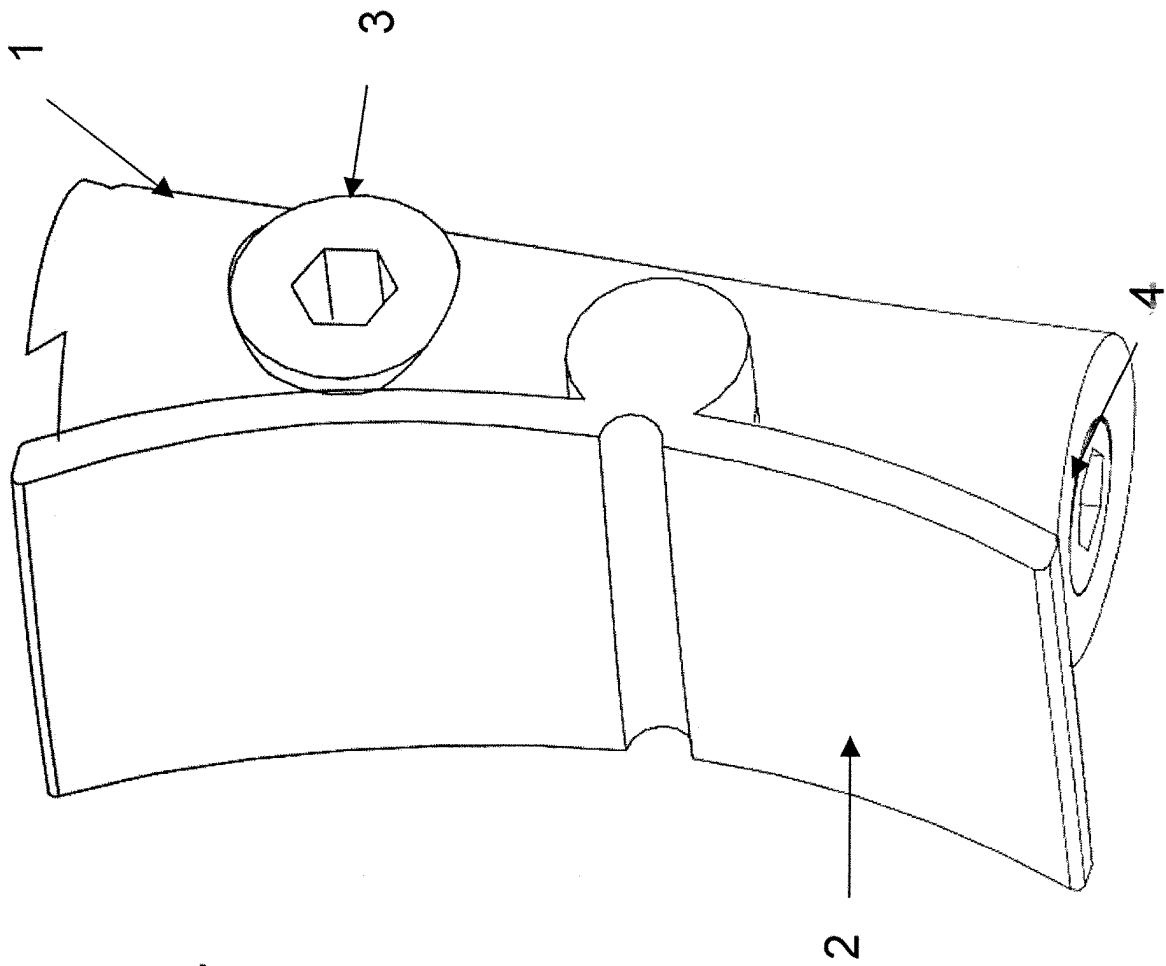


FIG 4