

RZECZPOSPOLITA  
POLSKA



Urząd Patentowy  
Rzeczypospolitej Polskiej

(12) **OPIS OCHRONNY**  
**WZORU UŻYTKOWEGO** (19) **PL** (11) **72587**

(21) Numer zgłoszenia: **130046**

(22) Data zgłoszenia: **12.05.2021**

(13) **Y1**

(51) Int.Cl.  
**A47F 10/06 (2006.01)**  
**A47F 3/04 (2006.01)**  
**F25D 23/02 (2006.01)**

(54)

**Pokrywa higieniczna do lad spożywczych**

(30) Pierwszeństwo:

**17.06.2020, CZ, 2020-37676 U**

(43) Zgłoszenie ogłoszono:

**20.12.2021 BUP 38/21**

(45) O udzieleniu prawa ochronnego ogłoszono:

**30.05.2022 WUP 22/22**

(73) Uprawniony z prawa ochronnego:

**RGT s.r.o., Králův Dvůr, CZ**

(72) Twórca(y) wzoru użytkowego:

**JAN RUML, Praga, CZ**

**PL 72587 Y1**

## Opis wzoru

### Dziedzina techniki

Przedmiotem wzoru użytkowego jest pokrywa higieniczna do lad spożywczych przeznaczonych do samoobsługowego odbioru żywności i produktów spożywczych, składająca się z wertykalnie przesuwanej pokrywy szklanej i systemu przesuwanego, przy czym system przesuwany przystosowany jest do umieszczenia pokrywy szklanej nad korpusem lady.

### Dotychczasowy stan techniki

Lady spożywcze do samoobsługowego odbioru żywności i artykułów spożywczych obecnie coraz częściej znajdują zastosowanie w publicznych punktach gastronomicznych, nie wyłączając hoteli, podczas rautów, bankietów, jak również w większych galeriach handlowych i tym podobnych punktach. Części górne wymienionych lad spożywczych, w których przechowywane są produkty spożywcze, ze względów higienicznych są zazwyczaj wyposażone w ruchome, przezroczyste, najczęściej szklane pokrywy czy obudowy, umożliwiające samoobsługowy odbiór przechowywanych artykułów.

Przykładem jednego z dotychczas najlepszych rozwiązań takiej szklanej pokrywy jest higieniczna pokrywa szklana lad spożywczych według dokumentu patentowego CZ 307685, składająca się z wertykalnie przesuwanej pokrywy szklanej, umieszczonej przy pomocy mechanizmu przesuwanego w konstrukcji ramowej, zbudowanej nad ladą spożywczą z oferowaną żywnością lub artykułami spożywczymi. Mechanizm przesuwany pokrywy szklanej złożony jest z przynajmniej jednej pary przeciwległe umieszczonych wózków jezdnych, wyposażonych w ukośnie założone rolki napędzające, dosiadające regulowanym dociskiem na ukośne powierzchnie jezdne ich wertykalnych torów jezdnych, i równocześnie są poprzez zestaw krążków przesuwanych ruchomo sprzężone ze sobą przynajmniej jedną linką. Może tutaj chodzić o higieniczne pokrywy szklane przeznaczone zarówno do spożywczych lad chłodniczych, oferujących na przykład najróżniejsze rodzaje sałatek, jak również o pokrywy do lad spożywczych, przeznaczonych do samoobsługowego odbioru ciepłych posiłków.

W przypadku spożywczych lad chłodniczych może chodzić na przykład o spożywczą ladę chłodniczą według wzoru użytkowego CZ 31154, wyposażoną w skrzynię zewnętrzną, w której wyodrębniony został górny sektor z otwartą komorą (wanną) chłodniczą, pod którym znajduje się dolny sektor chłodniczy przeznaczony do przechowywania produktów spożywczych w przynajmniej jednym chłodzonym zamykanym przedziale. Równocześnie sektor górny z otwartą komorą (wanną) chłodniczą oraz dolny sektor chłodniczy połączone są ze sobą przepustami cyrkulacyjnymi, umożliwiającymi cyrkulację substancji chłodzącej pomiędzy obydwoma sektorami, wytworzonymi w ich przegrodzie działowej, a pod otwartą komorą (wanną) chłodniczą w sektorze górnym skrzyni zewnętrznej na przegrodzie działowej obu sektorów umieszczony został jeden wspólny parownik z wentylatorem, służący do równoczesnego chłodzenia obu sektorów do identycznej temperatury.

Tymczasem w przypadku lad spożywczych przeznaczonych do samoobsługowego odbioru ciepłych posiłków może chodzić na przykład o ladę spożywczą według wzoru użytkowego CZ 32388, wyposażoną w skrzynię zewnętrzną, w której u góry znajduje się przynajmniej jedna komora (wanna) grzewcza z wodną kąpielą grzewczą, do której można wkładać wykonane ze stali nierdzewnej pojemniki gastronomiczne z poszczególnymi potrawami. Następnie poniżej komory (wanny) w skrzyni zewnętrznej umieszczony jest przynajmniej jeden wentylator, a wokół miejsca osadzenia komory (wanny) grzewczej wytworzone są w skrzyni zewnętrznej szczeliny powietrzne, służące do skierowania prądu powietrza wytwarzanego przez wentylator na powierzchnię dolną szklanej pokrywy higienicznej w jej dolnej pozycji, zapobiegając w ten sposób jej zaparowywaniu. Równocześnie szklana pokrywa higieniczna może być pod spodem wyposażona w przynajmniej jeden promiennik podczerwieni do dogrzewania przestrzemi pod komorą (wanną) grzewczą, gdy szklana pokrywa higieniczna znajduje się w pozycji górnej.

W chwili obecnej, i to zarówno jeśli chodzi o spożywcze lamy chłodnicze, jak również lamy spożywcze z żywnością do samoobsługowego odbioru ciepłych posiłków, jeżeli chodzi o manipulację, to obydwa urządzenia zostały wyposażone w uchwyty, a ich obsługę ręczną ułatwiają zainstalowane przeciwwagi, przynajmniej częściowo wyważające ich ciężar. Jednakże taka manipulacja ręczna niesie ze sobą ryzyko przenoszenia chorób zakaźnych, szczególnie w przypadku epidemii. Wprawdzie dzięki wyżej wymienionemu dokumentowi CZ 307685 znane jest również takie rozwiązanie, w którym konstrukcja ramowa z mechanizmem przesuwającym pokrywy szklanej lady spożywczej wyposażona jest w czujnik do wykrywania ruchu osób wokół miejsca odbioru oferowanego towaru oraz do automatycznego podnoszenia i opuszczania szklanej pokrywy przy pomocy napędu elektrycznego. Jednakże w tym przypadku

dochodzi często do niepotrzebnego podnoszenia pokrywy szklanej, jeżeli potencjalni klienci lub inne osoby przypadkowe w pobliżu lady spożywczej tylko przechodzą czy też do niej zaglądną bez większego zainteresowania oferowanymi produktami czy artykułami spożywczymi.

#### Istota rozwiązania technicznego

Wymienione mankamenty istniejącego stanu techniki zostały w dużej mierze wyeliminowane dzięki higienicznej pokrywie lady spożywczej przeznaczonej do samoobsługowego odbioru żywności i artykułów spożywczych, składającej się z wertykalnie przesuwanej pokrywy szklanej i systemu przesuwanego, przy czym system przesuwany przystosowany jest do umieszczenia pokrywy szklanej nad korpus lady zgodnie z prezentowanym tutaj rozwiązaniem technicznym. Istota prezentowanego tutaj rozwiązania technicznego polega na tym, że ruchoma pokrywa szklana wyposażona jest w bezdotykowy sposób obsługi jej mechanizmu przesuwanego, któremu do podniesienia pokrywy szklanej do pozycji górnej potrzebny jest przynajmniej jeden optoelektroniczny czujnik, który wysyła i wykrywa przerwanie wiązki świetlnej ruchem ręki, a do jej ponownego opuszczenia do pozycji dolnej potrzebny jest system czujników ruchu, rejestrujących obecność i przemieszczanie się osób w pobliżu lady spożywczej. Zarówno czujniki optoelektroniczne, jak również czujniki ruchu, są przy tym podłączone do układu elektronicznego do załączania zasilania napędu elektrycznego mechanizmu przesuwanego pokrywy szklanej.

Zazwyczaj w zupełności wystarczy, szczególnie w przypadku jednostronnych lad spożywczych, zastosowanie tylko jednego czujnika optoelektronicznego, którego wiązka światła skierowana jest na swobodnie dostępne miejsce i na przykład miejsce z naklejką z wizerunkiem dłoni. Przyłożeniem dłoni na punkt oznaczony dojdzie następnie do przerwania przezeń transmitowanej wiązki optoelektronicznej, w wyniku czego zostanie uaktywniony napęd elektryczny mechanizmu przesuwanego wertykalnie przesuwanej pokrywy szklanej, który podniesie pokrywę szklaną do jej pozycji górnej i utrzymuje ją w tej pozycji aż do czasu, dopóki czujnik ruchu nie wykryje, że w pobliżu lady spożywczej nie ma już nikogo. Do swej pozycji dolnej pokrywa szklana powróci w zasadzie samowolnie, pod wpływem działających na nią sił grawitacyjnych, przy czym napędem elektrycznym się już tylko kieruje, a właściwie hamuje jej przesuwanie się w dół na optymalną prędkość. Oczywiście, w przypadku dwustronnych lad spożywczych, wygodniejsze jest umieszczenie czujników optoelektronicznych i czujników ruchu po obu jej stronach.

Istota rozwiązania polega również na tym, że układ elektroniczny do załączania zasilania napędu elektrycznego mechanizmu przesuwanego pokrywy szklanej zbudowany jest z modułu wykonawczego napędu elektrycznego, do którego są podłączone czujniki optoelektroniczne. Moduł wykonawczy jest podłączony do sterownika głównego, do którego podpięty jest system czujników obecności. Następnie układ elektroniczny do załączania zasilania napędu elektrycznego mechanizmu przesuwanego wertykalnie przesuwanej pokrywy szklanej został pomyślnie wyposażony w przynajmniej jeden czujnik bezpieczeństwa, służący do zatrzymania przesuwu pokrywy szklanej i do skierowania jej przesuwu w przeciwnym kierunku, podłączonym również do modułu wykonawczego napędu elektrycznego, w celu zapobieżenia uszkodzeniom poszczególnych części pokrywy higienicznej, a zwłaszcza w celu uniknięcia ewentualnego uszkodzenia ciała klienta.

Istota rozwiązania technicznego polega również na tym, że napęd elektryczny mechanizmu przesuwanego pokrywy szklanej został pomyślnie rozwiązany elektromechanicznym aktuatorem liniowym.

Pokrywa higieniczna do lad spożywczych przeznaczonych do samoobsługowego odbioru najróżniejszej żywności i produktów spożywczych według wzoru użytkowego przedstawia zatem kolejne udoskonalenie podobnych lad i ich pokryw, umożliwiające zarówno ich obsługę bezdotykową, jak również pewne uproszczenie ich konstrukcji, ponieważ dzięki wyłącznie elektrycznemu napędowi wyeliminowana została w tym przypadku konieczność zastosowania elektromagnesów, służących do utrzymywania szklanej pokrywy w jego górnej pozycji lub potrzeba optymalnego równoważenia jego ciężaru przy pomocy ciężarków równoważących.

#### Opis figur

Rozwiązanie techniczne zostało bardziej szczegółowo wyjaśnione przy pomocy ilustracji prototypowego, obustronnego modelu pokrywy higienicznej do lad spożywczych przeznaczonych do samoobsługowego odbioru najróżniejszej żywności i produktów spożywczych według niniejszego rozwiązania technicznego, gdzie przedstawiono:

Fig. 1 – zestaw całej lady spożywczej z pokrywą higieniczną

Fig. 2 – pokrywa higieniczna w stanie rozłożonym

Fig. 3 – schemat blokowy bezdotykowej obsługi pokrywy higienicznej

### Prototypy rozwiązań technicznych

Pokrywa higieniczna do lad spożywczych przeznaczonych do samoobsługowego odbioru żywności i produktów spożywczych składa się według fig. 1 i 2 z korpusu witryny 3, który w tym konkretnym prototypie wyposażony został w górną konstrukcję ramową 9, w której przy pomocy mechanizmu przesuwającego 2 osadzona jest bezdotykowo obsługiwana, wertykalnie przesuwana pokrywa szklana 1. Poza tym, górna konstrukcja ramowa 9 składa się z dwóch szyn bocznych 10 oraz górnej poprzeczki łączącej 11.

Pokrywa szklana 1, jak widać zwłaszcza na załączonej fig. 2, po stronie zewnętrznej swej części środkowej została obustronnie wyposażona w naklejkę z oznaczonym punktem 12, ograniczającym przestrzeń do bezdotykowej obsługi przesuwu pokrywy szklanej 1, przy czym w dolnej części górnej poprzeczki łączącej 11 górnej konstrukcji ramowej 9 jest z obu jego podłużnych stron umieszczony czujnik optoelektryczny 4 służący do nadawania oraz wykrywania przerwania wysyłanej przezeń wiązki światła w kierunku tych, oznaczonych odnośnikami 4, wyznaczonych obszarów do aktywizacji przesuwu pokrywy szklanej 1 w kierunku ku górze. Równocześnie jej górna poprzeczka łącząca 11 górnej konstrukcji ramowej 9 po obu swych dłuższych bocznych stronach została w tym modelu prototypowym wyposażona w zestaw czterech ultradźwiękowych czujników ruchu 5 służących do aktywacji przesuwu pokrywy szklanej 1 w kierunku ku dołowi.

Jak już zostało wskazane na fig. 2, mechanizm przesuwany wertykalnie przesuwanej pokrywy szklanej 1 tworzą dwa wózki jezdne 2.4 połączone pionową szczeliną prowadzącą 10.1, utworzoną w szynach bocznych 10 górnej konstrukcji ramowej 9 przy pomocy bliżej już nie przedstawionych bocznych plastikowych uchwytów z pokrywą szklaną 1. Następnie wózki jezdne 2.4 są ze sobą nawzajem sprzężone przy pomocy górnej poprzeczki łączącej 11 górnej konstrukcji ramowej 9 oraz zestawu krążków przesuwanych 2.2 przy pomocy linki stalowej 2.1, na której wolnym końcu znajdują się ciężarki równoważące 2.3 o regulowanej masie, umożliwiające przesuw pokrywy szklanej 1 w kierunku ku dołowi pod wpływem grawitacji. Właściwie chodzi o mechanizm przesuwany 2, znany już z wyżej wymienionej dokumentacji CZ 307685, a który w tym przypadku wyposażony jest w napęd elektryczny 7, który tworzy elektromechaniczny aktuator liniowy, ulokowany w górnej poprzeczce łączącej 11 górnej konstrukcji ramowej 9 oraz sterującym ruch linki stalowej 2.1.

Ponadto, jak pokazano również na fig. 2, ciężarki równoważące 2.3, wyposażone są w czujnik bezpieczeństwa 8 służący do zatrzymania ruchu szklanej pokrywy 1 i do skierowania jego przesuwu w przeciwnym kierunku.

Ponadto, jak pokazano również na fig. 3, napęd elektryczny 7 mechanizmu przesuwającego 2 pokrywy szklanej 1 wyposażony jest w układ elektroniczny do załączania 6 zasilania prądem jednokierunkowym, składający się z modułu wykonawczego 6.1 napędu elektrycznego 7, podłączonego do czujników optoelektrycznych 4, z tym, że moduł wykonawczy 6.1 jest dalej połączony zarówno ze sterownikiem głównym 6.2, podłączonym do układu ultradźwiękowych czujników ruchu 5, jak również do czujnika bezpieczeństwa 8 służącego do zatrzymania przesuwu szklanej pokrywy 1 i do skierowania jego przesuwu w przeciwnym kierunku.

W tym konkretnym modelu prototypowym pokrywy higienicznej na podstawie rozwiązania technicznego jest ono realizowane u wyżej już wymienionej spożywczej lady chłodniczej według wzoru użytkowego CZ 31154, niemniej jednak można go wykorzystać również w przypadku podobnych lad spożywczych, przeznaczonych również do samoobsługowego odbioru ciepłych posiłków. Ogólnie rzecz biorąc, system bezdotykowej obsługi pokrywy higienicznej według niniejszego rozwiązania technicznego można z niewielkimi zmianami wykorzystać również w przypadku innych konstrukcji samoobsługowych lad spożywczych oraz ich przesuwanych pokryw.

Lista odnośników numerycznych:

- 1 szklana pokrywa
- 2 mechanizm przesuwany
- 2.1 linka
- 2.2 krążki przesuwne
- 2.3 przeciwwaga, ciężarki równoważące
- 2.4 wózki jezdne
- 3 korpus lady
- 4 czujnik optoelektryczny
- 5 czujnik ruchu

- 6 układ elektroniczny do załączania
- 6.1 moduł wykonawczy
- 6.2 sterownik główny
- 7 napęd elektryczny
- 8 czujnik bezpieczeństwa
- 9 górna konstrukcja ramowa
- 10 szyna boczna
- 10.1 szczelina prowadząca
- 11 górna poprzeczka łącząca
- 12 punkt oznaczony

### Zastrzeżenia ochronne

1. Pokrywa higieniczna do lad spożywczych przeznaczonych do samoobsługowego odbioru żywności i produktów spożywczych, składająca się z przesuwanej wertykalnie pokrywy szklanej (1) i systemu przesuwego (2), przy czym system przesuwny (2) przystosowany jest do umieszczenia pokrywy szklanej (1) nad korpusem lady (3), **znamienna tym**, że przesuwana pokrywa szklana (1) wyposażona jest w bezdotkowy sposób obsługi jej mechanizmu przesuwego (2), któremu do podniesienia pokrywy szklanej (1) do pozycji górnej potrzebny jest co najmniej jeden optoelektroniczny czujnik (4), który wysyła i wykrywa przerwanie wiązki świetlnej ruchem ręki, a do jej ponownego opuszczenia do pozycji dolnej potrzebny jest system czujników ruchu (5), podłączonych razem z czujnikami optoelektronicznymi (4) do układu elektronicznego do załączania (6) zasilania napędu elektrycznego (7) mechanizmu przesuwego (2) pokrywy szklanej (1).
2. Pokrywa higieniczna według zastrz. 1, **znamienna tym**, że układ elektroniczny do załączania (6) zasilania napędu elektrycznego (7) mechanizmu przesuwego (2) wertykalnie przesuwnej pokrywy szklanej (1) składa się z modułu wykonawczego (6.1) napędu elektrycznego (7), który jest podłączony do czujników optoelektronicznych (4) z tym, że wykorzystany moduł wykonawczy (6.1) podłączony jest następnie do sterownika głównego (6.2), podpiętego do systemu czujników ruchu (5).
3. Pokrywa higieniczna według zastrz. 1 albo 2, **znamienna tym**, że układ elektroniczny do załączania (6) zasilania napędu elektrycznego (7) mechanizmu przesuwego (2) wertykalnie przesuwnej pokrywy szklanej (1) jest następnie wyposażony w przynajmniej jeden czujnik bezpieczeństwa (8) służący do zatrzymania ruchu szklanej pokrywy (1) i do skierowania jego ruchu w przeciwnym kierunku, podłączony do modułu wykonawczego (6.1) napędu elektrycznego (7).
4. Pokrywa higieniczna według któregośkolwiek z poprzednich zastrz., **znamienna tym**, że napęd elektryczny (7) mechanizmu przesuwego (2) pokrywy szklanej (1) tworzy elektromechaniczny aktuator liniowy.

## Rysunki

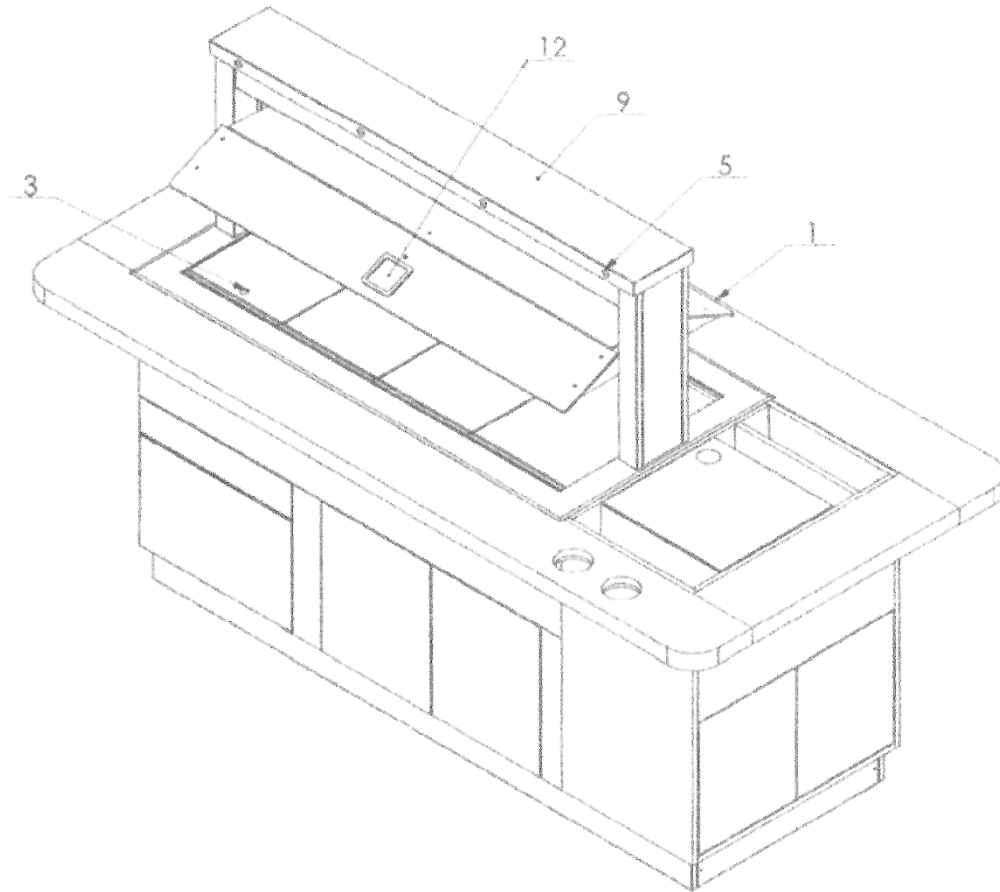


Fig. 1

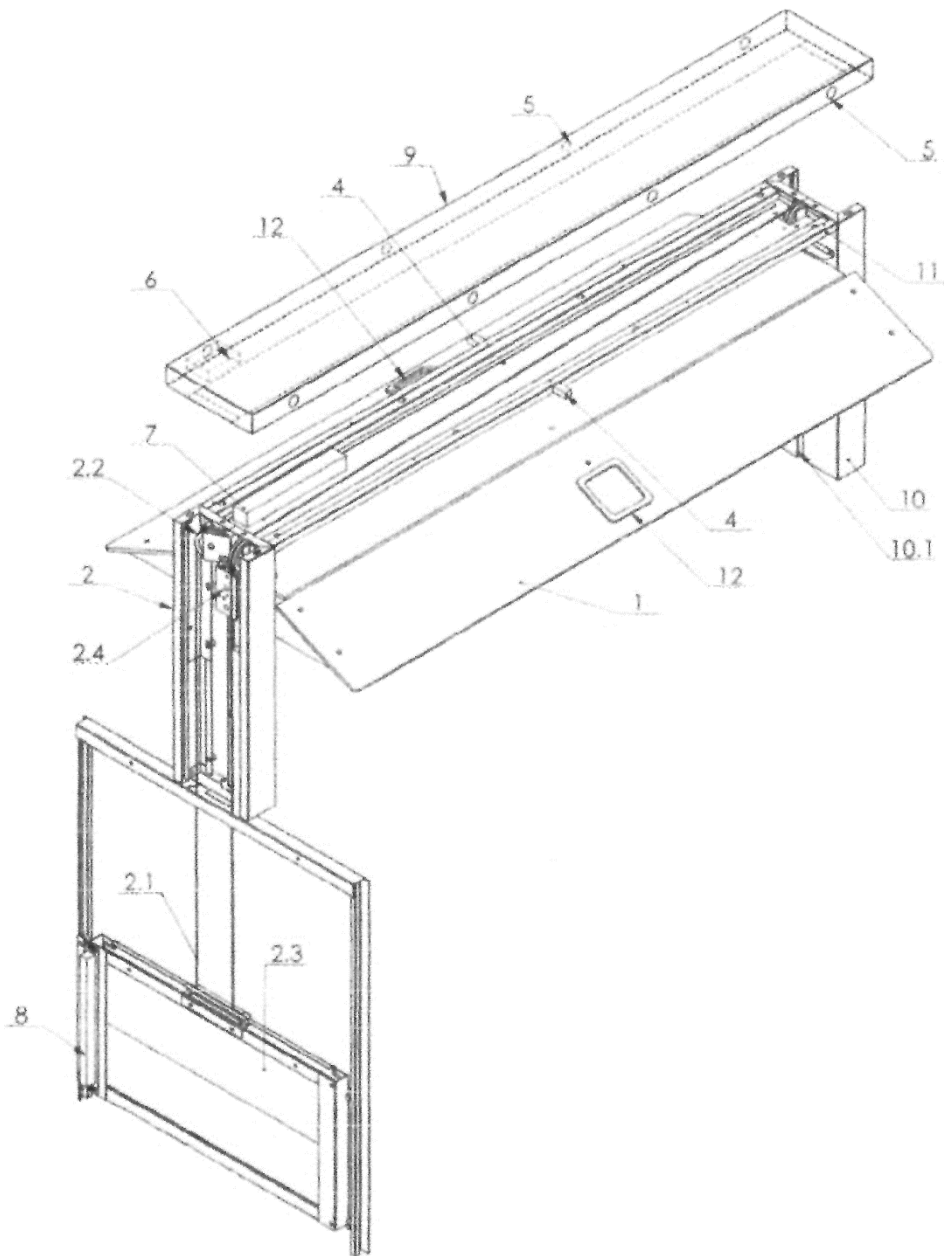


Fig. 2

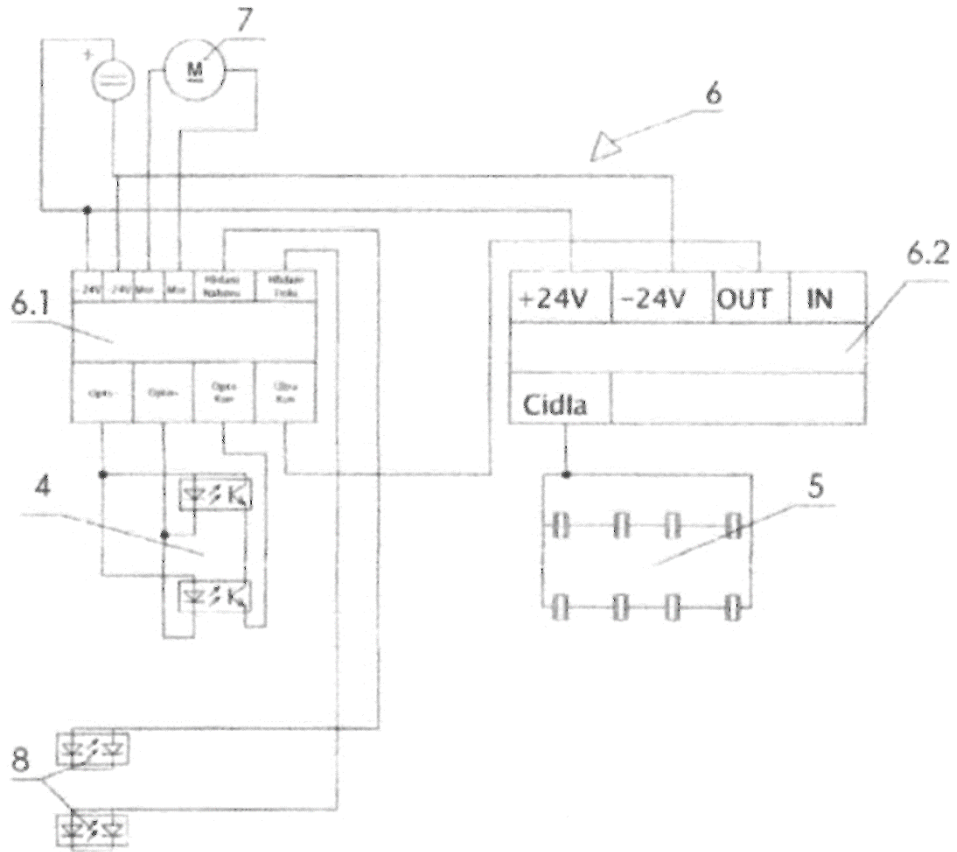


Fig. 3