

19



OFICINA ESPAÑOLA DE
PATENTES Y MARCAS

ESPAÑA



11 Número de publicación: **2 973 556**

51 Int. Cl.:

F24C 15/20 (2006.01)

B08B 15/02 (2006.01)

F24F 7/00 (2011.01)

12

TRADUCCIÓN DE PATENTE EUROPEA

T3

96 Fecha de presentación y número de la solicitud europea: **11.12.2018** **E 18211697 (0)**

97 Fecha y número de publicación de la concesión europea: **10.01.2024** **EP 3667176**

54 Título: **Campana extractora de humos, método para hacer funcionar una campana extractora de humos**

45 Fecha de publicación y mención en BOPI de la traducción de la patente:
20.06.2024

73 Titular/es:
FRANKE FUTURUM AB (100.0%)
P.O. Box 9
934 24 Byske, SE

72 Inventor/es:

HAMREBY, ELIN y
NYSTRÖM, HANS

74 Agente/Representante:

ELZABURU, S.L.P

ES 2 973 556 T3

Aviso: En el plazo de nueve meses a contar desde la fecha de publicación en el Boletín Europeo de Patentes, de la mención de concesión de la patente europea, cualquier persona podrá oponerse ante la Oficina Europea de Patentes a la patente concedida. La oposición deberá formularse por escrito y estar motivada; sólo se considerará como formulada una vez que se haya realizado el pago de la tasa de oposición (art. 99.1 del Convenio sobre Concesión de Patentes Europeas).

DESCRIPCIÓN

Campana extractora de humos, método para hacer funcionar una campana extractora de humos

La invención se refiere a una campana extractora de humos de acuerdo con el preámbulo de la reivindicación 1, y a un sistema de ventilación de acuerdo con la reivindicación 7. Además, la invención se refiere a un método para hacer funcionar una campana extractora de humos, de acuerdo con la reivindicación 11.

La eficiencia energética de los edificios nuevos y, en el caso de la remodelación, de los edificios existentes juega hoy un papel importante en vista de aspectos medioambientales y financieros. Por otro lado, también es importante un buen ambiente interior para los residentes del edificio, por lo que es necesario reemplazar el aire usado por aire fresco, aire que en los días fríos debe calentarse a temperatura de sala y/o puede transportar mucha humedad en los días cálidos. Al cocinar, el aire de la cocina puede estar cargado de olores desagradables, que una campana extractora de humos elimina al menos parcialmente.

Las campanas extractoras de humos con funcionamiento de extracción de aire guiarán el aire captado hacia el exterior. Los olores desagradables se eliminan eficazmente, pero se desperdicia aire caliente a través del conducto de extracción. En las campanas extractoras de recirculación, el aire captado por la campana extractora se limpia mediante un dispositivo de limpieza y se devuelve directamente a la cocina. El aire calentado de la cocina no se desperdicia, pero el rendimiento de las campanas extractoras de recirculación depende en gran medida de la capacidad de los dispositivos de limpieza, que disminuye con el tiempo. Además, no se reduce el contenido de humedad del aire.

Se conoce por el documento EP 1 055 883 B1 una campana extractora de humos que comprende un dispositivo de conmutación para conmutar entre un funcionamiento de extracción de aire y un funcionamiento de circulación de aire dependiendo de la temperatura exterior. En los días fríos, se prefiere el funcionamiento de circulación de aire para evitar que se extraiga aire caliente de la estancia y se reemplace por aire frío que debe calentarse a la temperatura de sala, lo que resulta en mayores costes de energía.

Se conoce por el documento 10 2015 116 863 A1 otra campana extractora de humos que puede funcionar en modos de extracción y/o de recirculación de aire. Esta campana extractora de humos comprende una unidad de control y un sistema de guiado de aire para cambiar entre el funcionamiento de extracción de aire y el de recirculación de aire, de manera que el caudal se reduce en el funcionamiento de recirculación de aire. Generalmente, el nivel de ruido en el funcionamiento de recirculación de aire es significativamente mayor en comparación con el funcionamiento de extracción de aire. Un caudal reducido minimiza el ruido durante el funcionamiento de recirculación de aire. Sin embargo, la capacidad de captación de olores depende de un caudal elevado, de modo que con un caudal reducido aumentan las molestias por olores.

El documento EP 1 180 648 A1 divulga una campana extractora de humos que comprende un conducto de escape y un compartimento de recirculación independiente del mismo, que se puede cerrar mediante una cubierta en caso de que el cubo esté inactivo. Durante el cocinado, se retira la cubierta del compartimento de recirculación y se desplaza un elemento filtrante a la abertura del compartimento de recirculación.

El documento EP 2 570 735 A1 divulga una campana extractora de humos con un dispositivo de limpieza conectado a una conducción de aire, de tal manera que el dispositivo de limpieza comprende una fuente de plasma. La conducción de aire comprende una unión al dispositivo de limpieza con un elemento interno de guiado de aire, que permite configurar al menos tres modos diferentes en el modo activo de la campana extractora de humos.

El documento DE 30 40 051 A1 se refiere a un sistema de control de campana de extracción de vapor que implica un control de la relación entre aire de escape y aire fresco regulando el volumen y/o la velocidad de la soplante.

El documento EP 0 033 547 A1 se refiere a una rama de salida de una campana extractora de humedad para la conexión opcional del tubo de conexión de la campana extractora de humedad a una conexión de aire circulante y una conexión de aire de salida.

El documento DE 34 04 004 A1 divulga un dispositivo de entrada y salida de aire para una cocina en un espacio cerrado en donde una campana extractora de vapor está dispuesta por encima de los fogones y en donde está dispuesto un ventilador adicional que produce una cortina de aire que es dirigida desde la campana extractora de vapor hacia abajo hasta los fogones. Para conseguir una potente cortina de aire incluso si solo se desea introducir poco aire fresco, también se puede utilizar para formar la cortina de aire el aire que circula en la cocina o el aire de escape filtrado, que se deja entrar a través de una abertura ajustable existente en el conducto de entrada de aire.

El documento EP 1 899 652 A1 divulga un dispositivo en forma de campana motorizada de reciclaje y un conducto de extracción de aire diseñado para conectarse a una instalación de ventilación mecánica controlada. La campana se comunica a través de una abertura con el conducto de extracción. Está prevista otra toma de aire que emerge al interior del conducto. Dicha toma de aire está cerrada y la abertura queda libre cuando el ventilador de la campana está en funcionamiento, y a la inversa, cuando el ventilador está apagado.

El documento WO 93/13881 A1 se refiere a un sistema de ventilación que comprende un ventilador central para proporcionar ventilación básica a una o más estancias de un edificio, y al menos una campana extractora para aspirar los olores de la cocina, estando dichas campanas extractoras conectadas a través de una chimenea de cocina al ventilador central.

- 5 Especialmente en los países nórdicos, las campanas extractoras de humos en edificios de bloques o similares están conectadas a una unidad de ventilación central y no tienen motor dentro de la campana extractora de humos. En este caso, el flujo de aire necesario lo proporciona una unidad de ventilación central, y la reducción de olores durante el cocinado se consigue ajustando la compuerta hacia la unidad de ventilación central. Además, estas campanas extractoras de humos pueden tener elementos de guiado de aire externos, que están dispuestos en el perímetro de la campana extractora y mejoran la capacidad de reducción de olores guiando el aire captado. Sin embargo, estos elementos de guiado de aire externos pueden influir en la altura libre y tener también un efecto estético desagradable.

Por lo tanto, un propósito de la presente invención es proporcionar una campana extractora de humos, un sistema de ventilación y un método para hacer funcionar una campana extractora de humos, que proporcionen una reducción eficaz de los olores con un flujo de aire elevado, especialmente sin elementos de guiado de aire.

- 15 Otro propósito de la presente invención es proporcionar una campana extractora de humos, un sistema de ventilación y un método para hacer funcionar una campana extractora de humos, que proporcionen una reducción eficaz de los olores independientemente de la capacidad de reducción de olores del dispositivo de limpieza.

- 20 Es un propósito adicional de la presente invención proporcionar una campana extractora de humos, un sistema de ventilación y un método para hacer funcionar una campana extractora de humos, que proporcionen una ventilación básica de la cocina.

Estos propósitos de la invención y otros propósitos adicionales se logran mediante una campana extractora de humos según la reivindicación 1, un sistema de ventilación para una casa o un edificio según la reivindicación 7, y un método para hacer funcionar una campana extractora de humos según la reivindicación 11. Realizaciones adicionales se especifican en las reivindicaciones dependientes.

- 25 La campana extractora de humos de acuerdo con la presente invención comprende, como se conoce en la técnica anterior, un generador de flujo para proporcionar un flujo forzado en un modo activo del generador de flujo, un conducto de escape para guiar un flujo de escape, un dispositivo de limpieza para limpiar un flujo de recirculación, y un dispositivo divisorio para dividir el flujo forzado en el flujo de escape y el flujo de recirculación.

- 30 Según la presente invención, en el modo activo, el dispositivo divisorio está en un primer estado fijo con (es decir, definiendo) una primera área de abertura al conducto de escape, de modo que el flujo forzado se divide en el flujo de escape y el flujo de recirculación a través del dispositivo de limpieza, y el dispositivo divisorio está en un segundo estado fijo con una segunda área de abertura al conducto de escape en un modo pasivo, en el que el generador de flujo está inactivo, para evitar el flujo de recirculación y para permitir un flujo básico.

- 35 Con el dispositivo divisorio en dicho primer estado fijo en el modo activo, se logra una reducción constante de los olores desagradables del aire captado mediante el flujo forzado con un elevado caudal, debido al flujo de escape, al tiempo que se prolonga la vida útil del dispositivo de limpieza en comparación con las campanas de recirculación pura. Se consigue una división del flujo forzado sin elementos de guiado de aire adicionales dentro de la campana extractora para el flujo de recirculación y el flujo de escape, además del propio dispositivo divisorio, de modo que se reduce la necesidad de espacio dentro de la campana extractora. Además, el flujo forzado siempre se mantiene a un caudal alto, lo cual es importante para captar olores desagradables. Por añadidura, también se puede prescindir de elementos de guiado de aire externos sin que ello afecte a la capacidad de reducción de olores. De esta manera, la cocina o la sala se pueden ventilar en el modo pasivo por medio de la campana extractora de humos para una mejor climatización interior.

- 45 De acuerdo con la invención, el dispositivo divisorio es un dispositivo mecánico y comprende al menos una puerta y/o una corredera y/o una placa y/o una aleta, que se pueden mover para ajustar la primera área de abertura y la segunda área de abertura. El movimiento se consigue mediante un actuador o medios electrónicos y/o mecánicos accionados por una unidad de control.

- 50 También de acuerdo con la invención, aguas arriba y/o aguas abajo del dispositivo divisorio está dispuesto un dispositivo de medición para medir la presión y/o el caudal del flujo forzado, del flujo de escape y/o del flujo básico dentro de la campana extractora o en el conducto de escape. La medición de la presión y/o del caudal del flujo forzado, del flujo de escape y/o del flujo básico se puede utilizar para establecer el primer y el segundo estado(s) fijo(s).

- 55 De acuerdo con la invención, el dispositivo de medición también comprende una válvula de prueba, que está dispuesta preferentemente en el dispositivo divisorio y/o en una pared interior de la campana extractora o del conducto de escape, y una unidad de medición, que es desmontable o está unida permanentemente a la válvula de prueba. Una válvula de prueba integrada permite una medición exacta de la presión en una misma posición sin ninguna influencia adicional cuando se utiliza un medidor de mano o similar. La válvula de prueba puede estar dispuesta en el dispositivo

divisorio, en el conducto de escape, en el conducto de aire o en cualquier otro lugar dentro de la campana extractora que permita medir la presión y/o el caudal de al menos un flujo de aire.

5 El primer y/o el segundo estados fijos del dispositivo divisorio se establecen, preferentemente, por medios mecánicos o electrónicos, durante la instalación y/o la puesta en marcha de la campana extractora basándose en la presión y/o en el caudal del flujo forzado, del flujo de escape y/o del flujo básico medidos dentro de la campana extractora y/o del conducto de escape. Se pueden usar diagramas de ajustes predefinidos para configurar correctamente el primer estado fijo y el segundo estado fijo en función de dicha medición de presión y/o de caudal.

10 Según otra realización, el flujo de escape en el modo activo es de al menos 1,2 metros cúbicos por minuto o más. Un caudal de escape mínimo en el modo activo garantiza una reducción continua y significativa de los olores en la cocina o en la habitación, independientemente del estado en ese momento del dispositivo de limpieza. Esto también prolongará la vida útil del dispositivo de limpieza.

15 Según otra realización adicional de la invención, dentro de la campana extractora está dispuesto un conducto de aire para guiar, al menos parcialmente, el flujo forzado, estando el conducto de aire al menos parcialmente encerrado por el dispositivo de limpieza, de modo que el flujo de recirculación pueda salir del conducto de aire al interior del dispositivo de limpieza a través de al menos una abertura. El conducto de aire tiene la función de guiar el aire dentro de la campana extractora, especialmente de guiar el flujo forzado. Además, el conducto de aire tiene al menos una abertura a través de la cual el flujo de recirculación entra en el dispositivo de limpieza. Esto permite un diseño compacto de la campana extractora con una longitud mínima del conducto para guiar los flujos de aire dentro de la campana extractora.

20 En otra realización preferida, el conducto de aire está conectado directamente con el conducto de escape a través del dispositivo divisorio, que está dispuesto aguas abajo del conducto de aire. Esto da como resultado un diseño compacto de la campana extractora.

En otra realización adicional, el conducto de escape y el conducto de aire están dispuestos uno al lado del otro y el dispositivo divisorio está dispuesto en el conducto de escape y/o en el conducto de aire. Se consigue un fácil acceso al dispositivo divisorio, al conducto de escape y al conducto de aire.

25 Preferiblemente, el dispositivo de limpieza es un filtro de carbón. Un filtro de carbón puede absorber una gran cantidad de olores indeseables para que el flujo de recirculación esté menos contaminado con olores.

30 El objeto de la presente invención también se logra mediante un sistema de ventilación para una casa o edificio, que comprende al menos una campana extractora como se ha descrito anteriormente, y un conducto de escape central, que está conectado al conducto de escape de la campana extractora, de manera que el conducto de escape central comprende un generador de flujo adicional para proporcionar un flujo básico y/o un flujo de aire de escape forzado. Con la conexión de la campana extractora al conducto de escape central, la cocina y otras estancias de la casa o edificio pueden ventilarse por medio de la campana extractora. Esto tiene un efecto positivo en el ambiente interior, especialmente cuando se elimina el aire con mucha humedad de la cocina.

35 En una realización preferida del sistema de ventilación, el sistema de ventilación comprende uno o más dispositivos de entrada de aire, es decir, al menos un dispositivo de entrada de aire, para proporcionar un flujo de aire fresco al interior de la casa o del edificio, estando configurado dicho dispositivo de entrada para activarse automáticamente, por ejemplo, basándose en la activación de la campana extractora, en la temperatura interior o en la calidad del aire interior, o manualmente mediante una unidad de control, preferentemente a través de medios mecánicos o electrónicos. Especialmente en casas o edificios de nueva construcción, que tienen un buen aislamiento térmico con una buena obturación en el cerramiento exterior, los dispositivos de entrada de aire proporcionan suficiente aire fresco para evitar una baja presión en la casa o el edificio, en particular durante el funcionamiento de la campana extractora.

40 En aún otra realización más del sistema de ventilación, la unidad de control está dispuesta en la campana extractora o sobre esta, de modo que el usuario pueda encender el sistema fácilmente. Además, la unidad de control también puede activar y desactivar un generador de flujo o un ventilador dentro y/o fuera de la campana extractora o una compuerta para suministrar aire adicional.

45 De acuerdo con otra realización del sistema de ventilación, la primera área de abertura y la segunda área de abertura dependen de una relación de flujo entre el flujo básico, el flujo de escape y/o el flujo forzado. Dependiendo del área de abertura en el primer estado fijo y en el segundo estado fijo, la relación entre el flujo de recirculación y el flujo de escape se puede ajustar de modo que, independientemente de la capacidad de reducción de olores del dispositivo de limpieza, se pueda lograr una reducción de olores dentro de la cocina.

50 El propósito de la presente invención se logra, además, mediante un método para hacer funcionar una campana extractora de humos con un conducto de escape para guiar un flujo de escape, y un dispositivo de limpieza a través del cual circula un flujo de recirculación, de tal manera que un flujo forzado es proporcionado por un generador de flujo en un modo activo del generador de flujo, y el flujo forzado se divide mediante un dispositivo divisorio en el flujo de escape y el flujo de recirculación, de tal forma que, en el modo activo, el dispositivo divisorio se ajusta en un primer estado fijo, en el que el dispositivo divisorio tiene una primera área de abertura al conducto de escape y el flujo forzado se divide, mediante el dispositivo divisorio, en el flujo de escape y el flujo de recirculación a través del dispositivo de

limpieza, y de manera que, en un modo pasivo, cuando el generador de flujo está inactivo, se ajusta el dispositivo divisorio en el segundo estado fijo con una segunda área de abertura al conducto de escape, de forma que se impide el flujo de recirculación y se permite un flujo de aire básico. El dispositivo divisorio es un dispositivo mecánico y comprende al menos una puerta y/o una corredera y/o una placa y/o una aleta, que se pueden mover para ajustar la primera área de abertura y la segunda área de abertura, de manera que se logra un movimiento mediante un actuador o medios electrónicos y/o mecánicos accionados por una unidad de control, de modo que el primer y el segundo estados fijos del dispositivo divisorio se configuran durante la instalación y/o la puesta en marcha de la campana extractora basándose en la presión y/o en el caudal del flujo forzado, del flujo de escape y/o del flujo básico medidos dentro de la campana extractora y/o del conducto de escape y/o del conducto de escape central. Una unidad de medición está conectada de forma desmontable o permanente a una válvula de prueba, estando dicha válvula de prueba dispuesta preferiblemente en el dispositivo divisorio y/o en una pared interior de la campana extractora o en el conducto de escape, y mediante dicha unidad de medición se mide la presión y/o el caudal del flujo forzado, del flujo de escape y/o del flujo básico aguas arriba y/o aguas abajo del dispositivo divisorio, en el modo activo y/o pasivo.

En otra realización preferida más del método, se mide la presión y/o el caudal del flujo forzado, del flujo de escape y/o del flujo básico aguas arriba y/o aguas abajo del dispositivo divisorio, en el modo activo y/o pasivo. La presión y/o el caudal se pueden medir fácilmente, preferiblemente con un dispositivo de medición integrado.

Otras características y ventajas de la presente invención se describirán en relación con ejemplos de realización referidos a los dibujos.

Figuras 1a y 1b muestran una vista en corte de una campana extractora de humos esquemática de acuerdo con la invención, en diferentes estados;

Figuras 2a y 2b muestran una vista en corte de una campana extractora de humos esquemática de acuerdo con otra realización de la invención;

Figuras 3a y 3b muestran una primera realización del dispositivo divisorio en los primer y segundo estados;

Figura 4 muestra otra realización del dispositivo divisorio;

Figura 5 muestra la capacidad de reducción de olores a lo largo del tiempo; y

Figura 6 es una vista esquemática en corte de un edificio de bloque con un sistema de ventilación de acuerdo con la invención.

Las Figuras 1a y 1b muestran una vista lateral en corte transversal de una campana extractora de humos 1 según la presente invención para diferentes estados. La campana extractora de humos 1 comprende un generador de flujo 2 para proporcionar un flujo forzado 11 dentro de la campana extractora 1 en un modo activo, cuando el generador de flujo 2 está funcionando. El generador de flujo 2 es, preferiblemente, un ventilador con un motor, que se activa mediante una unidad de control 9. El generador de flujo 2 también puede ser un dispositivo de succión o cualquier otro dispositivo para proporcionar un flujo forzado 11. Un filtro de grasa 8 está situado aguas arriba del generador de flujo 2. Antes de que el aire captado 16 entre en la campana extractora 1, el filtro de grasa 8 absorbe grasa y otras partículas del aire captado 16 para evitar depósitos indeseados de estas partículas dentro de la campana extractora 1. De lo contrario, la eficiencia de la campana extractora 1 se vería reducida y podría ser necesaria una limpieza mejorada. Dentro de la campana extractora 1, el flujo forzado 11 es guiado a un conducto de aire 10. El conducto de aire 10 está rodeado, al menos parcialmente, por un dispositivo de limpieza 4, que puede haberse concebido preferentemente como filtro de carbón o similar. Un conducto de escape 3 está conectado directamente al conducto de aire 10, separado del mismo por un dispositivo divisorio 5.

En el modo activo, que se muestra en la Figura 1a, el flujo forzado 11, que normalmente está compuesto por aire cálido y húmedo, y que transporta olores desagradables, se divide en un flujo de escape 12 y un flujo de recirculación 13 a través del dispositivo de limpieza 4, mediante el dispositivo divisorio 5. Para lograr una división del flujo forzado 11, el dispositivo divisorio 5 se ajusta en un primer estado fijo con una primera área de abertura 30 hacia el conducto de escape 3. El flujo de escape 12 es guiado a través del conducto de escape 3 hacia el entorno exterior, y ello elimina los olores desagradables y el aire húmedo. El flujo de recirculación 13 es guiado a través del dispositivo de limpieza 4 y devuelto a la cocina, de tal manera que el dispositivo de limpieza 4 elimina los olores desagradables al tiempo que se mantiene el aire caliente dentro de la habitación. Para la recirculación, el conducto de aire 10 tiene que ser al menos parcialmente permeable al flujo de recirculación 13, por ejemplo, a través de unas aberturas 17 existentes en la pared del conducto de aire 10. Alternativamente, ciertas partes de la pared del conducto de aire 10 o incluso todo el conducto de aire 10 pueden formar parte del dispositivo de limpieza 4 que elimina los olores desagradables del flujo de recirculación 13.

En el modo activo, el dispositivo divisorio 5 está en un primer estado fijo con una primera área de abertura 30 hacia el conducto de escape 3, lo que permite dividir el flujo forzado 11 en el flujo de escape 12 y el flujo de recirculación 13. En el caso en que el generador de flujo 2 está inactivo, lo que se define como modo pasivo y se muestra en la Figura 1b, el dispositivo divisorio 5 se ajusta en un segundo estado fijo con una segunda área de abertura 31 hacia el conducto de escape 3. También en el modo pasivo, el aire captado 16 pasa por el filtro de grasa 8 y es guiado al conducto de

aire 10 como un flujo básico 14, que se genera, por ejemplo, mediante diferencias de presión entre las habitaciones interiores y el entorno exterior o mediante un generador de flujo básico situado dentro del conducto de escape 3 (no mostrado). Con el dispositivo divisorio 5 en el segundo estado fijo, se permite la ventilación de la habitación o la cocina mediante el flujo de escape 12 a través del conducto de escape 3, al tiempo que se evita el flujo de recirculación 13 en el modo pasivo.

En las Figuras 2a y 2b se muestra una realización adicional de la campana extractora de humos 1. La campana extractora de humos 1 comprende un conducto de escape 3 para el flujo de escape 12 y un conducto de aire 10, a través del cual el flujo forzado 11 entra en el dispositivo de limpieza 4 para el flujo de recirculación 13. A diferencia de las Figuras 1a y 1b, el conducto de escape 3 y el conducto de aire 10 son independientes y están dispuestos uno al lado del otro. El conducto de escape 3 y el conducto de aire 10 tienen su propia abertura dentro de la campana extractora. El dispositivo divisorio 5 está dispuesto, en esta realización, en la abertura del conducto de escape 3 y proporciona, en el primer estado fijo, una primera área de abertura 30 hacia el conducto de escape 3 para el flujo de escape 12.

En el modo activo, mostrado en la Figura 2a, el flujo forzado 11 proporcionado por el generador de flujo 2 entra en el conducto de aire 10 así como en el conducto de escape 3 a través del área de abertura 30. En el conducto de aire 10, el flujo forzado 11 pasa por las aberturas 17 de la pared del conducto de aire 10, entra en el dispositivo de limpieza 4 y es retornado a la cocina como flujo de recirculación 13. El flujo de escape 12 es guiado dentro del conducto de escape 3 hacia el ambiente exterior. En el modo pasivo, mostrado en la Figura 2b, cuando el generador de flujo 2 está inactivo y el dispositivo divisorio 5 está ajustado en el segundo estado fijo, el flujo básico 14 entra solo en el conducto de escape 3 a través del área de abertura 31, que es preferiblemente mayor que el área de abertura 30 del modo activo (mostrado en la Figura 2a). Se impide el flujo de recirculación 13 mediante una baja presión dentro de la campana extractora 1 y un bajo caudal del flujo básico 14, respectivamente.

Para ajustar los primer y segundo estados fijos del dispositivo divisorio 5, se pueden instalar uno o más dispositivos de medición 7 dentro de la campana extractora 1 para medir la presión y/o el flujo de la corriente forzada 11, el flujo de escape 12 y/o el flujo básico 14. El dispositivo de medición 7 puede comprender una válvula de prueba, que está dispuesta, preferiblemente, en la pared interior del conducto de escape 3, del conducto de aire 10 o de la campana extractora 1. La válvula de prueba está conectada a una unidad de medición para medir la presión y/o el caudal a través de la válvula de prueba. Una vez ajustadas las posiciones del primer y segundo estados fijos del dispositivo divisorio 5 durante la instalación y/o la puesta en marcha, no son necesarias mediciones adicionales de la presión y/o del caudal si no hay cambio en los parámetros básicos. Por lo tanto, la unidad de medición puede tener una conexión desmontable a la válvula de prueba, de modo que esta unidad pueda usarse para la instalación de varias campanas extractoras de humos 1.

En las Figuras 3a y 3b, el dispositivo divisorio 5 se muestra con más detalle. El dispositivo divisorio 5 puede ser un dispositivo mecánico que comprende una puerta 6, que se puede deslizar mediante un actuador 18 y puede moverse entre una posición A y una posición B. En el modo activo, el dispositivo divisorio 5 está en el primer estado fijo, en el cual la puerta deslizante 6 se ha movido por el actuador 18 a la posición B (como se indica en la Figura 3a), de manera que se define una primera área de abertura 30 al conducto de escape 3, como se muestra en la Figura 3a. En el modo pasivo, cuando el generador de flujo 2 está inactivo, el dispositivo divisorio 5 se establece en el segundo estado fijo, en el que el actuador 18 mueve también la aleta deslizante 6 a la posición A, proporcionando una segunda área de abertura 31 al conducto de escape 3. El movimiento de la puerta deslizante 6 se puede lograr mediante un actuador 18 u otros medios electrónicos y/o mecánicos, y se activa mediante la unidad de control 9. El ajuste de la posición de la puerta 6 en el primer y el segundo estados fijos se realiza, preferiblemente, mediante el actuador 18, de manera que la puerta 6 pueda moverse únicamente entre estas dos posiciones fijas. Alternativamente, se pueden ajustar topes mecánicos en las posiciones A y B, que impidan un movimiento de la puerta 6 sobre estas posiciones fijas. La geometría de las primera y segunda áreas de abertura, 30, 31, depende de la geometría general del conducto de aire 10, que está conectado aguas arriba del dispositivo divisorio 5, y del conducto de escape 3, que está conectado directamente aguas abajo del dispositivo divisorio 5. Por ejemplo, el área de abertura 30, 31 puede tener forma rectangular, redonda u ovalada.

Las áreas de abertura 30, 31 proporcionadas en el primer y el segundo estados fijos y, por lo tanto, la posición de la puerta deslizante 6 en estos estados, dependen de la presión y/o del flujo de la corriente forzada 11 en el modo activo, y de la presión y/o del flujo de la corriente básica 14 y/o del flujo de escape 12 a través de la campana extractora 1, en el modo pasivo. Debido a la gran diferencia entre la presión del flujo forzado 11 en el modo activo y del flujo básico 14 y/o el flujo de escape 12 en el modo pasivo, la primera área de abertura 30 del primer estado fijo es, preferiblemente, mayor que la segunda área de abertura 31 en el segundo estado fijo, de modo que el nivel de ruido aumenta solo ligeramente en el modo activo o se impide completamente un aumento del nivel de ruido.

Especialmente la primera área de abertura 30 tiene que ajustarse cuidadosamente de tal modo que el flujo forzado 11 se divida en el flujo de escape 12 y el flujo de recirculación 13. El ajuste de la primera área de abertura 30 en el primer estado fijo y de la segunda área de abertura 31 en el segundo estado fijo se realiza, preferentemente, durante la instalación o la puesta en marcha de la campana extractora 1. Un diagrama de ajuste, proporcionado por el fabricante de la campana extractora 1, puede proporcionar al técnico de instalación los ajustes necesarios para las áreas de apertura 30, 31 para diferentes flujos forzados 11 y flujos básicos 14. Dependiendo de la presión del flujo forzado 11

y del flujo básico 14, las dos diferentes áreas de abertura 30, 31 se pueden configurar según el diagrama de ajuste. Puede haber una escala 19 en el borde de las áreas de abertura 30, 31 del dispositivo divisorio 5 para permitir un fácil ajuste de la puerta deslizante 6, como se muestra en las Figuras 3a y 3b. Para medir la presión y/o el caudal del flujo forzado 11 y/o del flujo básico 14 y/o del flujo de escape 12, se puede instalar un dispositivo de medición 7 aguas abajo y/o aguas arriba del dispositivo divisorio 5.

Para una buena reducción de olores en el modo activo, el flujo de escape 12 a través del área de abertura 30 debe ser de al menos 1,2 metros cúbicos por minuto. La capacidad de reducción de olores del dispositivo de limpieza 4 disminuye con el tiempo de uso de la campana extractora 1, tal y como se muestra en la Figura 5. Teniendo un nuevo dispositivo de limpieza 4, la capacidad de reducción de olores del dispositivo de limpieza 4 puede ser del 95% o incluso mayor. Con el tiempo, esta capacidad disminuye, habitualmente de forma lineal con el tiempo. En el caso de campanas extractoras de recirculación pura, la capacidad de reducción de olores disminuye aún más (como muestra la línea de puntos después del tiempo t1) si el dispositivo de limpieza 4 no se reemplaza por uno nuevo o se renueva, por ejemplo, calentando el dispositivo de limpieza 4 a altas temperaturas. Independientemente de la vida útil real del dispositivo de limpieza 4, un flujo de escape mínimo 12 deberá proporcionar al menos una capacidad de reducción de olores del 50%. Proporcionando un flujo de escape 12, preferiblemente un flujo de escape 12 de al menos 1,2 metros cúbicos por minuto, el caudal del flujo de recirculación 13 a través del dispositivo de limpieza 4 se puede reducir en comparación con una campana extractora de recirculación pura, dando así como resultado una mayor vida útil del dispositivo de limpieza 4 a la vez que este tiene la misma o incluso mejor reducción de olores dentro de la cocina (como se muestra mediante la línea discontinua de la Figura 5).

Alternativamente, el dispositivo divisorio 5 puede comprender dos puertas 6a y 6b, como se muestra en la Figura 4. Las dos puertas 6a, 6b pueden tener diferentes propiedades mecánicas, con una puerta montada deslizante o montada de forma giratoria 6a y una puerta giratoria 6b. En el ejemplo preferido de dispositivo divisorio 5 mostrado en la Figura 4, la puerta 6b se extiende sobre la puerta 6a en el modo pasivo, de modo que solo está abierta una pequeña área de abertura al conducto de escape 3. En el modo activo, la puerta 6b se gira y se aleja (levanta) con respecto a la puerta 6a, de modo que ahora se abre un área de abertura más grande 30 al conducto de escape 3. Alternativamente, la puerta 6a también puede levantarse y alejarse de la trampilla 6b para proporcionar el área de abertura fija 30 configurada en el modo activo. A fin de ajustar el área de abertura 30 a los diferentes caudales o diferentes presiones del flujo forzado 11, del flujo de escape 12 y/o del flujo básico 14, las puertas 6a, 6b son movibles, preferiblemente montadas de forma giratoria a lo largo de la escala 19.

Como alternativa a los dispositivos divisorios ejemplares 5 mostrados en las Figuras 1 a 4, el área de abertura 30 en el modo activo puede ser más pequeña que el área de abertura 31 en el modo pasivo. Y ello especialmente porque el flujo de aire básico 14 en el modo pasivo ya proporciona un alto caudal y/o el flujo de escape 12 debe limitarse al mínimo en el modo activo, pero no impedirse por completo, al tiempo que se mejora el flujo de recirculación 13. En este caso, una abertura más pequeña 30 en el modo activo en comparación con el área de abertura 31 en el modo pasivo puede establecer la relación correcta entre el flujo de escape 12 y el flujo de recirculación 13 sin limitar o ajustar el flujo forzado 11 y/o el flujo básico 14.

La presente invención no está limitada por el uso de una o más puertas 6, 6a, 6b en el dispositivo divisorio 5. Otros dispositivos mecánicos, que son adecuados para ajustar un primer y un segundo estados fijos (es decir, áreas de abertura correspondientes) en los modos activo y pasivo, pueden usarse en el dispositivo divisorio 5. Otras realizaciones del dispositivo divisorio 5 pueden incluir una o más placas redondas, que se pueden hacer rotar en un cierto plano alrededor de un punto que no corresponde al centro de la placa. Al hacer rotar la placa entre una primera y una segunda posiciones fijas, las áreas de abertura 30 y 31 se ajustan al modo activo o pasivo real.

Alternativamente, el dispositivo divisorio 5 puede comprender una o más aletas, que pueden ser inclinables entre un primer y un segundo estados fijos y proporcionar así una primera área de abertura 30 y una segunda área de abertura 31 en los modos activo y pasivo. Cada aleta puede ser inclinable por separado o conjuntamente con las aletas adyacentes o con todas las aletas del dispositivo divisorio 5.

Como otra alternativa, se podría utilizar un dispositivo de apertura (de paletas) o cualquier otro dispositivo adecuado para definir los primer y segundo estados fijos.

La campana extractora de humos 1 puede formar parte de un sistema de ventilación para una casa o edificio como se muestra en la Figura 6. El sistema de ventilación comprende adicionalmente un conducto de escape central 23, dentro del cual se encuentran medios de guiado para el flujo de escape o una conexión directa al conducto de escape 3 de una o, en el caso de un edificio de apartamentos como se muestra en la Figura 6, varias campanas extractoras de humos 1. Para proporcionar un flujo de aire básico 14 dentro del conducto de escape central 23 con el fin de eliminar el aire usado de la cocina u otras habitaciones del edificio de apartamentos, se dispone un generador de flujo central 22 en el conducto de escape central 23, normalmente hacia el final del conducto de escape central 23 en el tejado. En el modo pasivo, la casa o el edificio se ventila por medio de la campana extractora 1 y otras aberturas de escape 24, que también están conectadas con el conducto de escape central 23, mediante el flujo de aire básico 14, que tiene un caudal relativamente bajo, por ejemplo, 1,2 metros cúbicos por minuto, lo que reduce al mínimo el espacio necesario para el canal de escape central 23. Las aberturas de escape adicionales 24 se colocan, preferiblemente, en

habitaciones con alta humedad como baños u otras estancias. Un flujo de escape central 20 transporta el aire usado a través del conducto de escape central 23 al entorno exterior.

5 En el modo activo, el dispositivo divisorio 5 –como se ha descrito en detalle anteriormente– se ajusta en el primer estado fijo y el generador de flujo 2 proporciona un flujo forzado 11. Para una presión constante dentro del conducto de escape central 23, la velocidad del generador de flujo central 22 también se incrementa cuando el generador de flujo 2 está en el modo activo para evitar una congestión del aire de escape. Alternativamente, el generador de flujo central 22 también puede proporcionar un flujo central forzado.

10 A fin de evitar una baja presión en la casa o edificio, especialmente durante dicho modo activo, uno o más dispositivos de entrada de aire 21, que comprenden, preferiblemente, un generador de flujo adicional 25, para proporcionar un flujo de aire fresco 15 se colocan en diferentes habitaciones de la casa o edificio, para que el aire de escape sea reemplazado por aire fresco con vistas a una buena climatización interior. Los dispositivos de entrada de aire 21 pueden conectarse a, y controlarse por, la unidad de control 9 dispuesta en, o sobre, la campana extractora 1 de tal manera que al menos en el modo activo el aire de escape sea reemplazado por aire fresco para evitar una baja presión. También es concebible que el generador de flujo central 22 y los dispositivos de entrada de aire 21 estén controlados por un dispositivo de control central de la casa (no mostrado).

Números de referencia

	1	Campana extractora
	2	Generador de flujo
	3	Conducto de escape
20	4	Dispositivo de limpieza
	5	Dispositivo divisorio
	6, 6a, 6b	Puerta
	7	Dispositivo de medición
	8	Filtro
25	9	Unidad de control
	10	Conducto de aire
	11	Flujo forzado
	12	Flujo de escape
	13	Flujo de recirculación
30	14	Flujo básico
	15	Flujo de aire fresco
	16	Aire captado
	17	Aberturas
	18	Actuador
35	19	Escala
	20	Flujo de escape central
	21	Dispositivo de entrada de aire
	22	Generador de flujo central
	23	Conducto de escape central
40	24	Abertura de escape
	25	Generador de flujo
	30	Primera área de abertura
	31	Segunda área de abertura
45	A, B	Posición

REIVINDICACIONES

1. Una campana extractora de humos (1) que comprende

un generador de flujo (2) para proporcionar un flujo forzado (11) en un modo activo del generador de flujo (2),

un conducto de escape (3) para guiar un flujo de escape (12),

5 un dispositivo de limpieza (4) para limpiar un flujo de recirculación (13),

un dispositivo divisorio (5) para dividir el flujo forzado (11) en el flujo de escape (12) y el flujo de recirculación (13),

10 en donde, en el modo activo, el dispositivo divisorio (5) está en un primer estado fijo con una primera área de abertura (30) al conducto de escape (3), de modo que el flujo forzado (11) se divide en el flujo de escape (12) y el flujo de recirculación (13) a través del dispositivo de limpieza (4), caracterizada por que, en un modo pasivo en el que el generador de flujo (2) está inactivo, el dispositivo divisorio (5) está en un segundo estado fijo con una segunda área de abertura (31) al conducto de escape (3) para evitar el flujo de recirculación (13) y para permitir un flujo básico (14),

15 en donde el dispositivo divisorio (5) es un dispositivo mecánico y comprende al menos una puerta (6, 6a, 6b) y/o una corredera y/o una placa y/o una aleta, que se pueden mover para ajustar la primera área de abertura (30) y una segunda área de abertura (31), de manera que se consigue un movimiento mediante un actuador (18) o medios electrónicos y/o mecánicos activados por una unidad de control (9), y de modo que el primer y/o el segundo estado fijo del dispositivo divisorio (5) se configura, preferentemente, por medios mecánicos o electrónicos durante la instalación y/o la puesta en marcha de la campana extractora (1) basándose en la presión y/o en el caudal del flujo forzado (11), del flujo de escape (12) y/o del flujo básico (14) medidos dentro de la campana extractora (1) y/o del conducto de escape (3),

20 estando dispuesto un dispositivo de medición (7) aguas arriba y/o aguas abajo del dispositivo divisorio (5) para medir la presión y/o el caudal del flujo forzado (11), del flujo de escape (12) y/o del flujo básico (14) dentro de la campana extractora (1) o en el conducto de escape (3),

25 de tal manera que el dispositivo de medición (7) comprende una válvula de prueba, que está dispuesta preferiblemente en el dispositivo divisorio (5) y/o en una pared interior de la campana extractora (1) o del conducto de escape (3), y una unidad de medición, que es desmontable o está unida permanentemente a la válvula de prueba.

30 2. Una campana extractora (1) de acuerdo con la reivindicación 1, caracterizada por que el flujo de escape (12) en el modo activo es al menos 1,2 metros cúbicos por minuto o más.

35 3. Una campana extractora (1) de acuerdo con una de las reivindicaciones anteriores, caracterizada por que dentro de la campana extractora (1) está dispuesto un conducto de aire (10) para guiar el flujo forzado (11), al menos en parte, estando el conducto de aire (10) al menos parcialmente encerrado por el dispositivo de limpieza (4) de tal manera que el flujo de recirculación (13) puede salir del conducto de aire (10) al dispositivo de limpieza (4) a través de al menos una abertura (17).

4. Una campana extractora (1) de acuerdo con la reivindicación 3, caracterizada por que el conducto de aire (10) está conectado directamente al conducto de escape (3) a través del dispositivo divisorio (5), que está dispuesto aguas abajo del conducto de aire (10).

40 5. Una campana extractora (1) de acuerdo con la reivindicación 3, caracterizada por que el conducto de escape (3) y el conducto de aire (10) están dispuestos uno al lado del otro y por que el dispositivo divisorio (5) está dispuesto en el conducto de escape (3) y/o en el conducto de aire (10).

6. Una campana extractora (1) de acuerdo con una de las reivindicaciones anteriores, caracterizada por que el dispositivo de limpieza (4) es un filtro de carbón.

7. Un sistema de ventilación para una casa o edificio, que comprende

45 al menos una campana extractora (1) de acuerdo con una de las reivindicaciones anteriores,

y un conducto de escape central (23), que está conectado al conducto de escape (3) de la campana extractora (1), de modo que el conducto de escape central (23) comprende, preferiblemente, un generador de flujo adicional (22) para proporcionar un flujo básico (14) y/o un flujo de aire de escape forzado.

50 8. Un sistema de ventilación de acuerdo con la reivindicación 7, que comprende, además, al menos un dispositivo de entrada de aire (21) para proporcionar un flujo de aire fresco (15) al interior de la casa o del edificio, estando dicho

dispositivo de entrada (21) configurado para ser activado automática o manualmente mediante una unidad de control (9), preferentemente a través de medios mecánicos o electrónicos.

9. Un sistema de ventilación de acuerdo con la reivindicación 8, caracterizado por que la unidad de control (9) está dispuesta en, o sobre, la campana extractora (1).

5 10. Un sistema de ventilación de acuerdo con una de las reivindicaciones 7 a 9, caracterizado por que la primera área de abertura (30) y la segunda área de abertura (31) se ajustan según un diagrama de ajuste dependiendo de la presión del flujo forzado (11) y del flujo básico (14).

11. Un método para hacer funcionar una campana extractora de humos (1) o un sistema de ventilación de acuerdo con una de las reivindicaciones 1 a 10, en el que

10 una unidad de medición está unida de forma desmontable o permanente a una válvula de prueba, estando dicha válvula de prueba dispuesta preferiblemente en el dispositivo divisorio (5) y/o en una pared interior de la campana extractora (1) o en el conducto de escape (3), y

15 la presión y/o el caudal del flujo forzado (11), del flujo de escape (12) y/o del flujo básico (14) aguas arriba y/o aguas abajo del dispositivo divisorio (5) se miden en el modo activo y/o pasivo mediante medios de dicha unidad de medición.

Fig. 2a

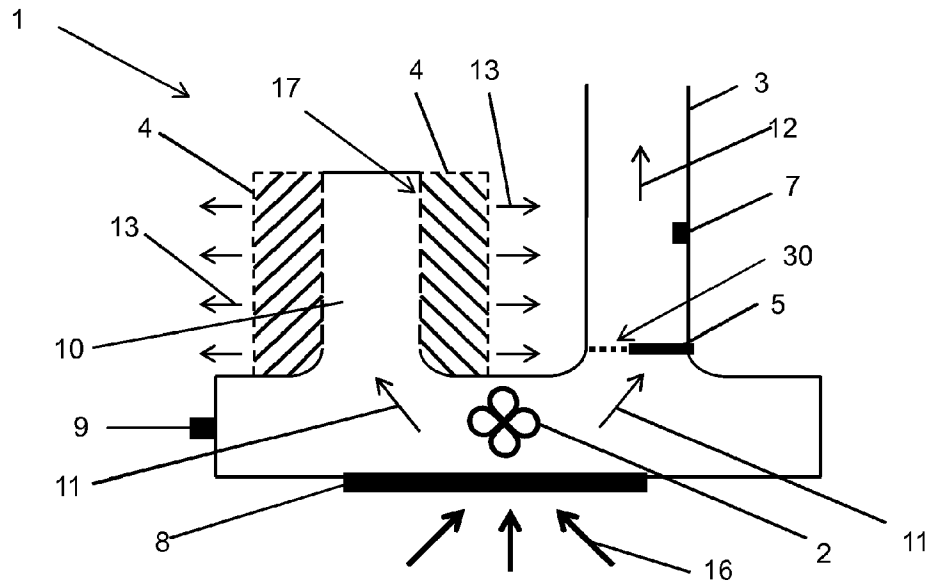


Fig. 2b

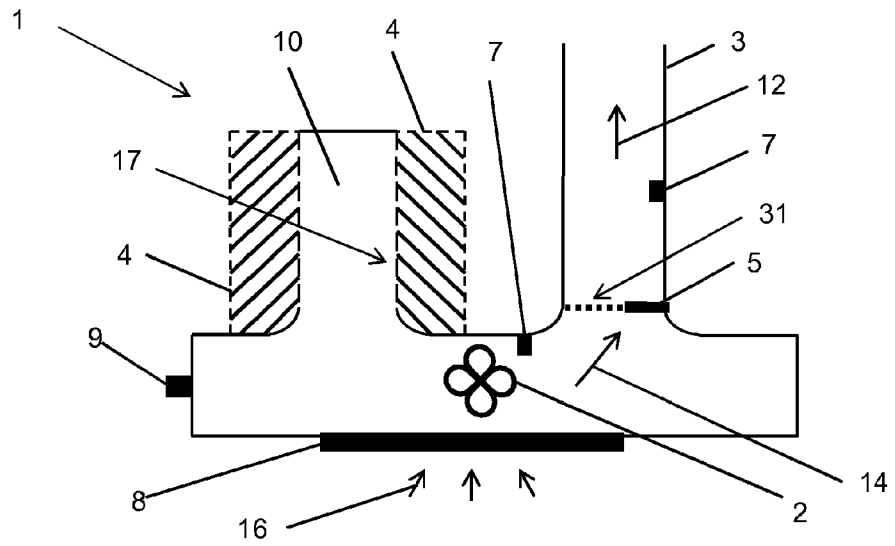


Fig. 3a

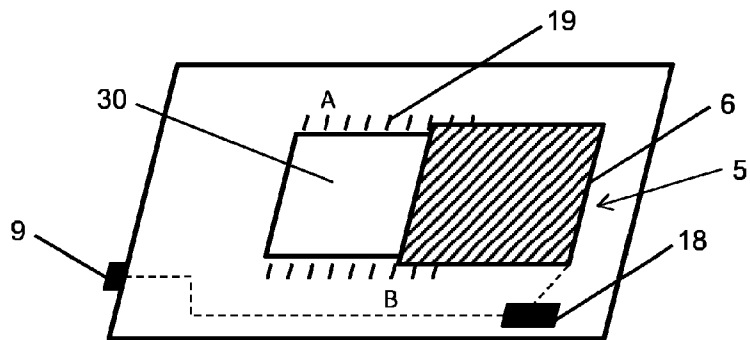


Fig. 3b

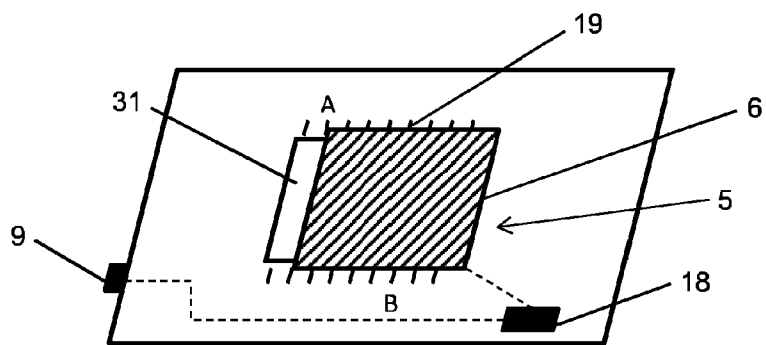


Fig. 4

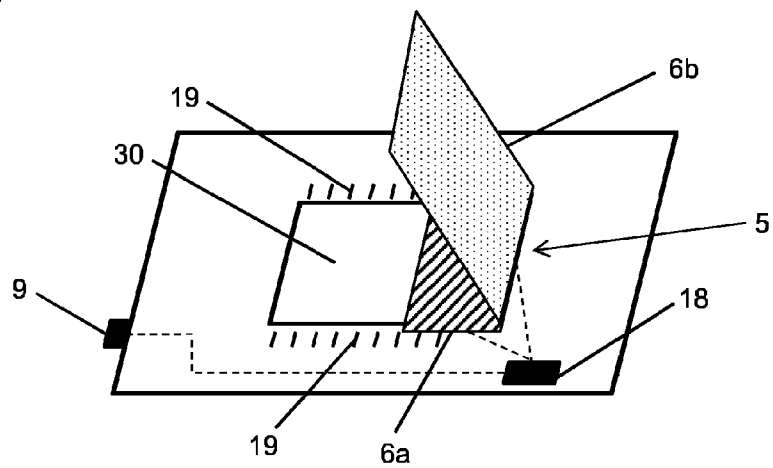


Fig. 5

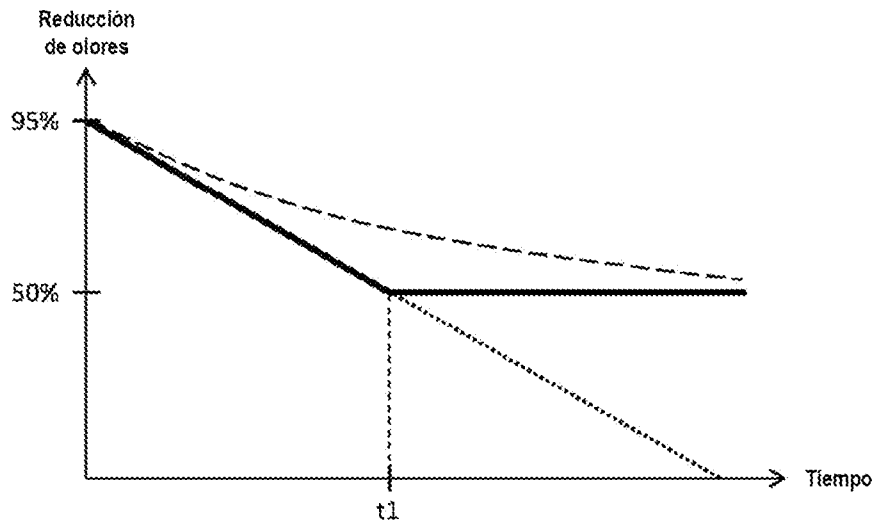


Fig. 6

