



NORGE

[NO]

**STYRET
FOR DET INDUSTRIELLE
RETTSVERN**

[B] (11) UTLEGNINGSSKRIFT Nr. 151925

(51) int. cl.⁴ B 26 D 3/26, 1/02

(21) Patentsøknad nr. 811076

(22) Inngitt 30.03.81

(24) Løpedag 10.03.77

(62) Avdelt fra søknad nr. 770860

(41) Alment tilgjengelig fra 21.09.77

(44) Søknaden utlagt, utlegningskrift utgitt 25.03.85

(30) Prioritet begjært 20.03.76, 24.03.76, BRD, nr. P 26 11 879,
P 26 12 362

(54) Oppfinnelsens benevnelse HUSHOLDNINGSAPPARAT TIL SKJÆRING AV
POTETER, GRØNNSAKER O.L.

(71)(73) Søker/Patenihaver ALFRED BÜRNER,
Pickliessemer Str. 3,
D-5521 Dudeldorf,
BRD.

(72) Oppfinner Søkeren.

(74) Fullmektig Siv.ing. Waldemar J. Janset,
Bryn & Aarflot A/S, Oslo.

(56) Anførte publikasjoner Ingen.

Denne oppfinnelse vedrører et husholdningsapparat til skjæring av poteter, grønnsaker, frukt o.l. i skiver eller strimler, bestående av en med to parallelle vanger fast forbundet bakre påleggsplate, en mellom vangene og den bakre påleggsplate anordnet fremre påleggsplate(5) hvis toppflate forløper parallelt med og i avstand under og foran den bakre påleggsplates toppflate, og en i den fra vange til vange forløpende slisse anordnet kniv hvis skjær omfatter flere innbyrdes parallelle og med vangene parallelt forløpende bølgedaler og bølgetopper og som med sine bølgedaler ligger i samme plan som den bakre påleggsplates toppflate.

Ved et tidligere kjent husholdningsapparat er kniven anordnet mellom vangene og er bare festet til vangene. Et slikt apparat er ufordelaktig ved at kniven under bruken bøyer seg oppover, slik at snittet gjennom frukten e.l. ikke blir rent. Hvis man benytter en tilsvarende tykkere kniv som ikke vil bøyes ut oppover, må kniven i tilfelle slipes til tilstrekkelig skarp, og slipingens må fornyes etter en viss brukstid, hvilket både er omstendelig og tidskrevende, særlig når det gjelder bølgeformede kniver.

Også tidligere kjent er et meget tynt barberblad som for økning av stivheten er omgitt av et beskyttende legeme. Også et slikt barberblad må slipes til hvis skjæret skal være tilstrekkelig skarpt.

Hensikten med denne oppfinnelsen er å forme et husholdningsapparat av den innledningsvis nevnte art slik at apparatet kan utstyres med en tynn kniv uten skarpsliping og hvor kniven allikevel holdes fast og sikkert i apparatet.

Denne oppgaven blir ifølge oppfinnelse løst ved at den bakre påleggsplate ved forkanten har holderribber som rager inn i slissen mellom de to påleggsplater, og at knivens bakre del i bølgetoppens område er fast forbundet med holderribbene og i bølge-

151925

2

dalens området ligger an mot den bakre påleggsplate.

Ved å anbringe kniven på denne måte har man oppnådd et sikkert hold for kniven, slik at det er mulig også å benytte en meget tynn kniv uten at den bøyer seg under bruken. Dessuten er etter-sliping av kniven unødvendig. Fortrinnsvis er holderibbenes fremre endepartier utformet avsmalnende i retning mot kniven. Andre trekk ved apparatet ifølge oppfinnelsen fremgår av underkravene.

Ved en fordelaktig utførelse av apparatet kan de fremre ender av holderibbene være utført avsmalnende i retning mot kniven.

Oppfinnelsen skal forklares nærmere nedenfor ved hjelp av et eksempel og under henvisning til tegninene, hvor:

Fig. 1 er et oppriss av apparatet med innlagt fremre påleggsplater, fig. 2 viser apparatet sett bakfra, fig. 3 viser apparatet sett forfra, fig. 4 viser et snitt gjennom en holderibbe med snittet lagt gjennom en bølgetopp og langs linjen IV-IV på fig. 1, og fig. 5 viser et tilsvarende snitt gjennom en bølgedal og langs linjen V-V på fig. 1.

Ifølge fig. 1 til 3 har et husholdningsapparat to parallelle vanger 1 og 2, og en bakre påleggsplate 3 som er fast forbundet med vangene. Vangene 1 og 2 rager frem utenfor den bakre påleggsplate, og er ved sine fremre ender forbundet med hverandre ved hjelp av en tverrvange 4. En fremre påleggsplate 5 er innlagt uttakbart mellom vangene 1 og 2, og påleggsplatens 5 toppflate forløper parallelt med og i avstand fra og under samt foran den bakre påleggsplates 3 toppflate.

I den slisse som mellom den bakre påleggsplate 3 og den fremre påleggsplate 5 strekker seg mellom vangene, er det anordnet en bølgekniv 6 hvis skjær har innbyrdes parallelle og parallelt med vangene 1,2 forløpende bølgedaler 7 og bølgetopper 8, hvor bølgedalene 7 ligger i samme plan som den bakre påleggsplates 3 topp-

flate.

Den bakre påleggsplate 3 har ved sin fremre kant holderribber 9 som rager inn i slissen og som, som særlig fremgår av fig. 4 og 5, i bølgetoppenes området er fast forbundet med knivens bakre del. Knivens 6 bølgetopper er forsynt med gjennomgående åpninger 10 med oppad brettede kanter. Holderribbenes 9 holdeneser 11 rager gjennom åpningene 10 og fastholder kniven 6. Også knivens 6 bølgedaler kan være forsynt med gjennomgående åpninger for at den bakre påleggsplates 3 holdeneser kan gripe gjennom.

Holderribbenes 9 fremre ender er utformet avsmalnende i retning mot kniven. Under holderribbene 9 er det anordnet føringsribber 2 hvis underkant 13 forløper på skrå nedover i arbeidsretningen. Derved oppnås lettere bortføring av den oppskårne vare. Til knivens 6 bølgetopper 8 slutter seg i arbeidsretningen avsmalnende føringsribber 14 som går over i den bakre påleggsplate 3.

Holderribbene 9 fastholder sikkert og fast den tynne kniven 6 som fortrinnsvis er fremstilt av stål med 10 mm tykkelse, og som har ingen egen stivhet i retning på tvers av bølgetoppene 8 hhv. bølgedalene 7. Under sprøyttestøpingen av husholdningsapparatet trenger plastmateriale gjennom åpningene 10 og danner holdeneser 11, slik at kniven 6 forbindes intimt med plastmaterialet i selve husholdningsapparatet. Ved denne utforming er det mulig å benytte ytterst tynne kniver som ikke behøves å slipe etter hyppig bruk. Ved skråstilling av kniven oppnås desuten vesentlig bedre skjæreytelse.

På vangene 1 og 2 er det anordnet justeringsribber 15 som griper inn i uttagninger 16 i den fremre påleggsplate 5 samt innadragende holdeflenser 17 (fig.2). Den fremre påleggspalte 5 er på underside forsynt med opplagringspartier 18.

Når den fremre påleggsplate 5 befinner seg i den på fig. 1 viste stilling, ligger opplagringene 18 på vangen (1,2) holdeflenser 17,

151925

4

slik at avstanden mellom kniven 6 og den fremre påleggsplate 5 målt vinkelrett på arbeidsretningen er liten.

Med den fremre påleggsplate 5 i den på fig. 2 viste stilling ligger den fremre påleggsplate med sin underside på vangen 1,2 holdeflenser 17, slik at avstanden vinkelrett på arbeidsretningen mellom kniven og den fremre påleggsplate er tilsvarende større.

Avhengig av den omtalte avstand mellom kniven og den fremre påleggsplate kan man med husholdningsapparatet skjære strimler, bølgeformede skiver som kan være med eller uten gjennomgående, gitterformede åpninger o.l.

1. Husholdningsapparat til skjæring av poteter, grønnsaker, frukt o.l. i skiver eller strimler, bestående av en med to parallelle vanger (1,2) fast forbundet bakre påleggsplate (3), en mellom vanger og den bakre påleggsplate anordnet fremre påleggsplate (5) hvis toppflate forløper parallelt med og i avstand under og foran den bakre påleggsplates toppflate, og en i den fra vange til vange forløpende slisse anordnet kniv hvis skjær omfatter flere innbyrdes parallelle og med vanger parallelt forløpende bølgedaler og bølgetopper og som med sine bølgedaler ligger i samme plan som den bakre påleggsplates toppflate, k a r a k t e r i s e r t ved at den bakre påleggsplate (3) ved forkanten har holderribber (9) som rager inn i slissen mellom de to påleggsplater (3,5), og at knivens (6) bakre del i bølgetoppens (8) området er fast forbundet med holderribbene (9) og i bølgedalenes området (7) ligger an mot den bakre påleggsplate (3).

2. Apparat ifølge krav 1, k a r a k t e r i s e r t ved at de fremre ender av holderribbene (9) er utført avsmalnende i retning mot kniven (6).

3. Apparat ifølge krav 1 eller 2, k a r a k t e r i s e r t ved at knivens (6) bølgetoppartier (8) og/eller bølgedalpartier (7) har gjennomgangsåpninger (10) som holderribbenes (9) hhv. den bakre påleggsplates (3) holdeneser(11) griper gjennom.

4. Apparat ifølge krav 1, 2 eller 3, k a r a k t e r i s e r t ved at det under holderribbene (9) er anordnet føringsribber (12) hvis nedre kanter forløper på skrå nedover i arbeidsretningen.

5. Apparat ifølge et av kravene 1 til 4, k a r a k t e r i s e r t ved at føringsribber (14) som er avsmalnende i arbeidsretningen slutter seg til knivens (6) bølgetopper (8) og går jevnt over i den bakre topplatens (3) flate.

Fig. 1

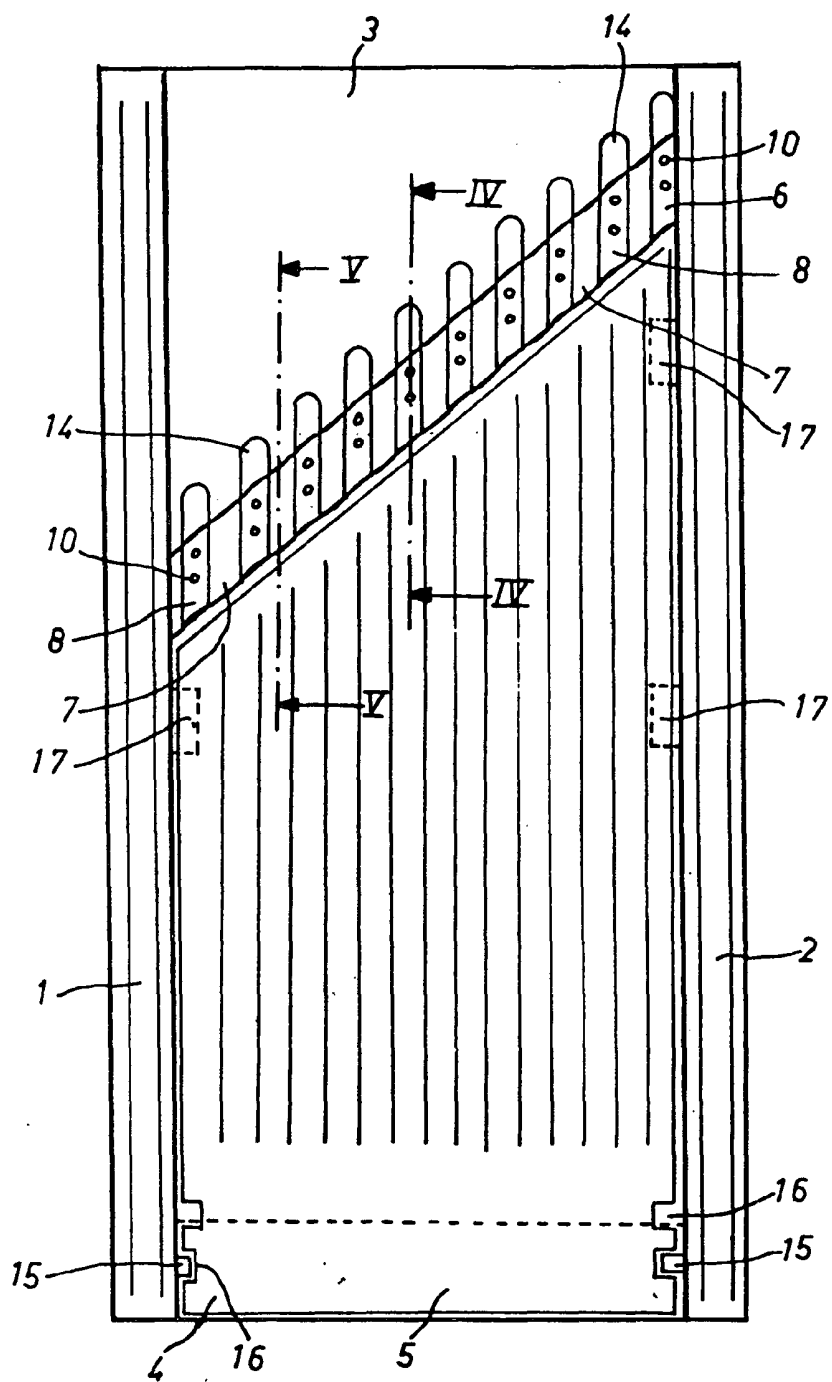


Fig. 2

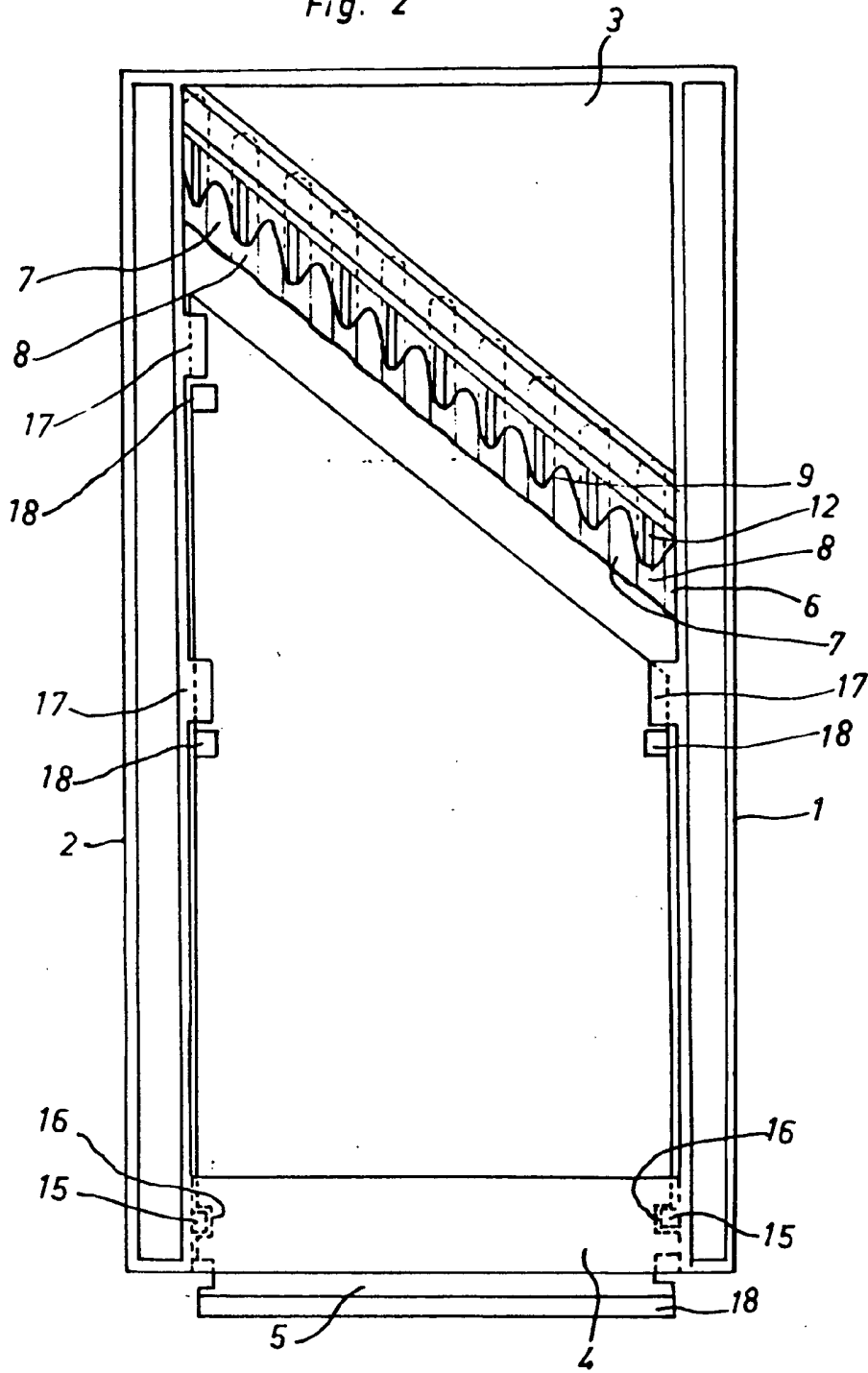


Fig. 3

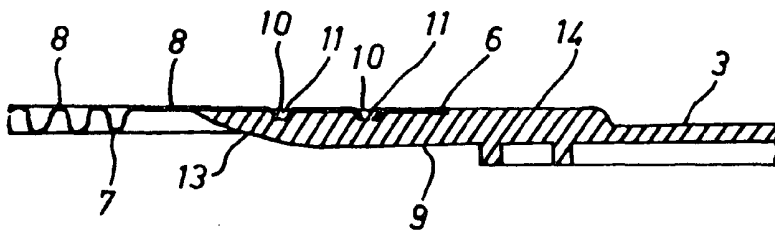
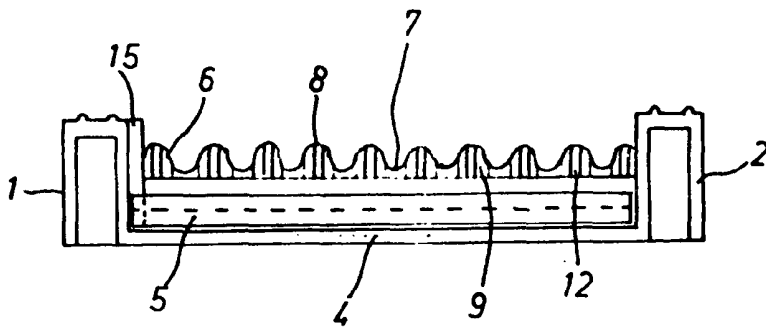


Fig. 4

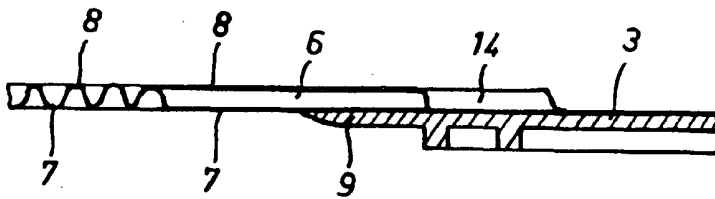


Fig. 5