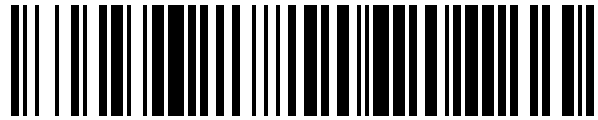


19



OFICINA ESPAÑOLA DE  
PATENTES Y MARCAS

ESPAÑA



11 Número de publicación: **1 114 182**

21 Número de solicitud: 201430815

51 Int. Cl.:

**A47B 23/00** (2006.01)

12

SOLICITUD DE MODELO DE UTILIDAD

U

22 Fecha de presentación:

**11.06.2014**

43 Fecha de publicación de la solicitud:

**27.06.2014**

71 Solicitantes:

**CYMALOG SOLUTIONS, S.L. (100.0%)  
C/ Pedro Antonio de Alarcón nº 23, 5º C  
18004 GRANADA (GRANADA) ES**

72 Inventor/es:

**GARCIA GARCIA, Jorge Juan y  
QUIÑONES GARCIA, Francisco Jose**

74 Agente/Representante:

**CARPINTERO LÓPEZ, Mario**

54 Título: **Soporte auxiliar**

ES 1 114 182 U

## DESCRIPCIÓN

Soporte auxiliar

- 5 La presente invención se refiere a un soporte auxiliar, que puede acoplarse a una silla de ruedas, un asiento, una cama, o similares.

### Antecedentes de la invención

- 10 En ciertos lugares, por ejemplo en un aula o en una sala de congresos, es necesario que los asientos que ocupan los asistentes estén provistos de una bandeja de servicio. Esta bandeja permite que los asistentes puedan tomar notas, por ejemplo en un papel o en un dispositivo electrónico.

- 15 Como es evidente, los asientos provistos de esta bandeja de servicio presentan el inconveniente de que ocupan mucho espacio, ya que la bandeja no se utiliza permanentemente.

- 20 Para solucionar estos inconvenientes se conocen asientos provistos de bandejas que pueden colocarse en una posición de uso y en una posición plegada, pero que presentan el inconveniente de que los mecanismos para permitir el plegado de la bandeja son complicados y encarecen el asiento.

- 25 Otro inconveniente de este tipo de asientos es que no son modulares, ya que no están diseñados para acoplar otros accesorios.

- En otras situaciones también puede ser aconsejable disponer de una bandeja de servicio, por ejemplo en sillas de ruedas o camas, para colocar cualquier objeto fácilmente accesible al usuario.

- 30 Por lo tanto, es evidente la necesidad de un soporte auxiliar, por ejemplo, provisto de una bandeja para sillas de ruedas, asientos o camas, que se pueda montar de manera amovible, y que pueda colocarse en posición de una manera sencilla y económica.

35

### **Descripción de la invención**

Con el soporte auxiliar de la invención se consiguen resolver los inconvenientes citados, presentando otras ventajas que se describirán a continuación.

5

El soporte auxiliar de acuerdo con la presente invención que comprende un brazo substancialmente vertical y un brazo substancialmente horizontal articulados entre sí, estando colocado un elemento auxiliar en dicho brazo substancialmente horizontal, caracterizado porque dicho brazo substancialmente vertical comprende una superficie de apoyo para dicho brazo substancialmente horizontal.

10

Ventajosamente, dicho brazo substancialmente vertical comprende en su extremo superior un elemento de conexión provisto de una articulación, estando conectado un extremo de dicho brazo substancialmente horizontal en dicha articulación.

15

Preferentemente, dicho elemento de conexión está montado de manera giratoria en dicho brazo substancialmente vertical, y comprende un elemento de bloqueo para bloquear la rotación del elemento de conexión respecto al brazo substancialmente vertical. Además, este elemento de bloqueo permite separar completamente el brazo substancialmente vertical, lo cual representa una gran ventaja para el transporte del soporte auxiliar de la presente invención.

20

Según una realización preferida, dicho brazo substancialmente vertical comprende al menos dos barras telescópicas.

25

Además, el soporte auxiliar puede comprender un elemento auxiliar montado en dicho brazo substancialmente horizontal de manera basculante.

Además, dicho brazo substancialmente vertical comprende ventajosamente un elemento de acoplamiento en su extremo inferior para su acoplamiento, por ejemplo, a una silla de ruedas, a un asiento o a una cama, o similares.

30

Con el soporte auxiliar de acuerdo con la presente invención se consigue disponer de un elemento auxiliar, por ejemplo una bandeja, acoplable en una silla de ruedas, un asiento, una cama o similares, pudiéndose utilizar de una manera muy sencilla y económica, ya que la superficie de apoyo permite que la bandeja quede en una posición estable.

35

Además, también permite variar y adaptar la posición de la bandeja cómodamente, gracias a la gran libertad de movimientos del soporte.

### **Breve descripción de los dibujos**

5

Para mejor comprensión de cuanto se ha expuesto, se acompañan unos dibujos en los que, esquemáticamente y tan sólo a título de ejemplo no limitativo, se representa un caso práctico de realización.

10 La figura 1 es una vista en perspectiva del soporte auxiliar de acuerdo con la presente invención en su posición de uso.

### **Descripción de una realización preferida**

15 En la figura 1 se muestra el soporte auxiliar de acuerdo con la presente invención, identificado en general mediante la referencia numérica 1 en su posición de uso.

Este soporte auxiliar 1 comprende un brazo substancialmente vertical 2 y un brazo substancialmente horizontal 3 articulados entre sí mediante una articulación 6, de manera  
20 que dicho brazo substancialmente horizontal 3 se puede girar hacia la izquierda (de acuerdo con la figura 1) respecto al brazo substancialmente vertical 2.

El extremo superior del brazo substancialmente vertical 2 define una superficie de apoyo sobre la que se apoya el brazo substancialmente horizontal 3, de manera que éste queda en  
25 su posición de uso de manera estable sin la necesidad de apretar o ajustar ningún accesorio.

Dicha articulación 6 está preferiblemente colocada en un elemento de conexión 5, que está montado de manera giratoria en el extremo superior de dicho brazo substancialmente  
30 vertical 2.

Dicho brazo substancialmente horizontal 3 comprende próximo a uno de sus extremos un elemento auxiliar 4, que en la realización representada en la figura 1 es una bandeja, aunque podría ser cualquier elemento adecuado, por ejemplo, un posavasos, un atril, o  
35 similares. Ventajosamente, este elemento auxiliar 4 está montado en dicho brazo substancialmente horizontal 3 de manera basculante.

Además, dicho brazo substancialmente vertical 2 comprende en su extremo inferior un elemento de acoplamiento 8, que permite el acoplamiento del soporte auxiliar 1 a, por ejemplo, una silla de ruedas, a un asiento, a una cama, o similares. Este elemento de acoplamiento 8 está montado en dicho brazo substancialmente vertical 2 de manera giratoria.

Para permitir su ajuste en altura, el brazo substancialmente vertical 2 está formado por dos o más barras telescópicas, alojándose una dentro de la otra.

10 Para bloquear los movimientos de los diferentes componentes del soporte auxiliar 1 de acuerdo con la presente invención se han previsto unos elementos de bloqueo, los cuales se han identificado mediante la referencia numérica 7, ya que realizan la misma función y son prácticamente iguales.

15 En concreto, estos elementos de bloqueo 7 están situados entre:

- el elemento auxiliar 4 y el brazo substancialmente horizontal 3 para bloquear la basculación del elemento auxiliar 4;

20 - el elemento de conexión 5 y el brazo substancialmente vertical 2 para bloquear la rotación del elemento de conexión 5;

- las dos barras telescópicas del brazo substancialmente vertical 2 para bloquear su movimiento relativo; y

25

- el elemento de acoplamiento 8 y el brazo substancialmente vertical 2 para bloquear la rotación del brazo substancialmente vertical 2.

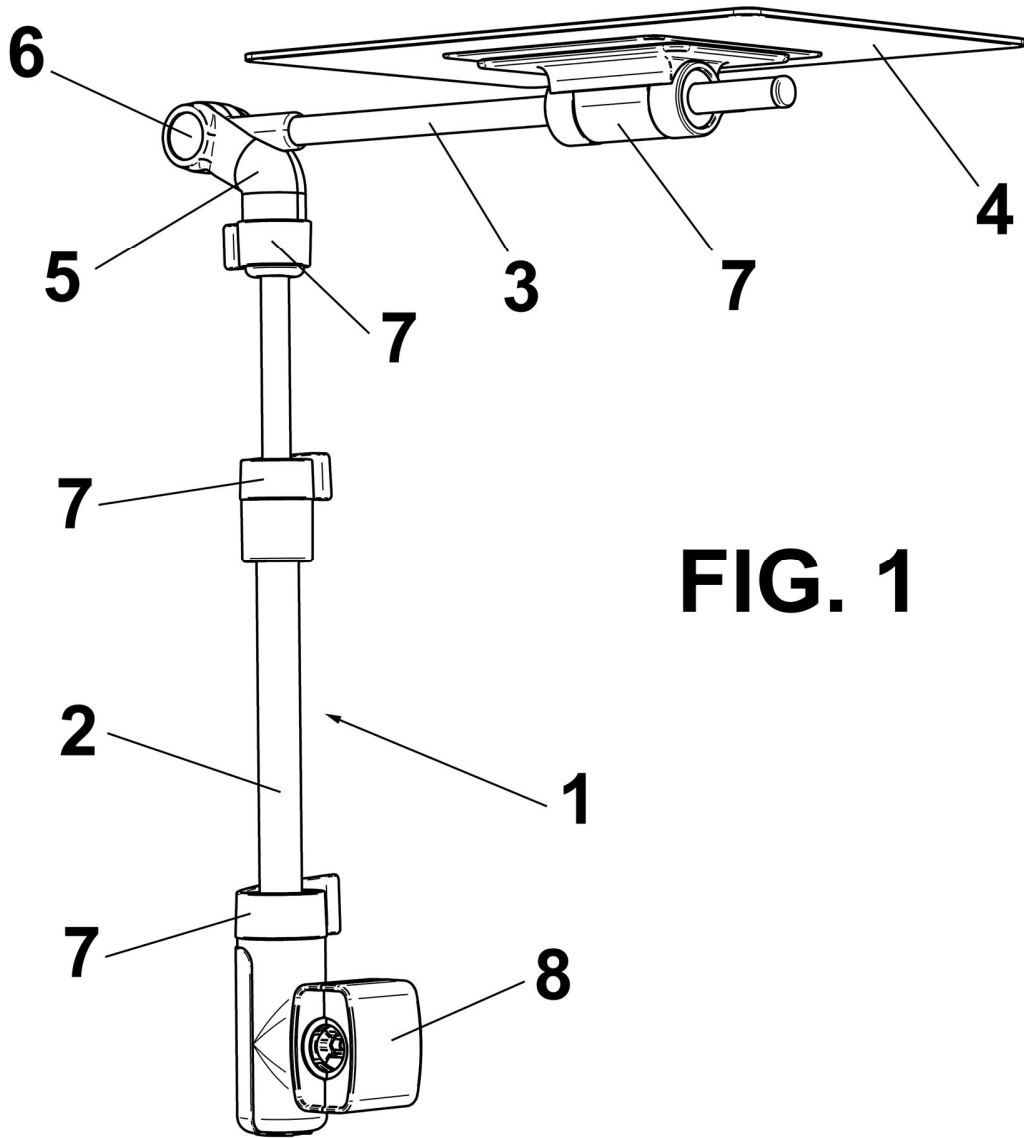
Estos elementos de bloqueo 7 pueden liberarse fácilmente girándolos. Al girarlos se permite el movimiento de los diferentes componentes entre sí, y para bloquearlos entre sí otra vez solamente se deben girar en sentido opuesto. El bloqueo se realiza mediante cualesquiera medios adecuados, por ejemplo mediante unas levas, que en la posición de bloqueo presionan contra uno de los brazos 2, 3 que se alojan en su interior.

35 Además, los elementos de bloqueo permiten separar los componentes del soporte auxiliar para facilitar su transporte.

A pesar de que se ha hecho referencia a una realización concreta de la invención, es evidente para un experto en la materia que el soporte auxiliar descrito es susceptible de numerosas variaciones y modificaciones, y que todos los detalles mencionados pueden ser sustituidos por otros técnicamente equivalentes, sin apartarse del ámbito de protección  
5 definido por las reivindicaciones adjuntas.

## REIVINDICACIONES

1. Soporte auxiliar (1), que comprende un brazo substancialmente vertical (2) y un brazo substancialmente horizontal (3) articulados entre sí, estando colocado un elemento auxiliar (4) en dicho brazo substancialmente horizontal (3), caracterizado porque dicho brazo substancialmente vertical (2) define una superficie de apoyo para dicho brazo substancialmente horizontal (3).
2. Soporte auxiliar de acuerdo con la reivindicación 1, en el que dicho brazo substancialmente vertical (2) comprende en su extremo superior un elemento de conexión (5) provisto de una articulación (6), estando conectado un extremo de dicho brazo substancialmente horizontal (3) en dicha articulación (6).
3. Soporte auxiliar de acuerdo con la reivindicación 2, en el que dicho elemento de conexión (5) está montado de manera giratoria en dicho brazo substancialmente vertical (2).
4. Soporte auxiliar de acuerdo con la reivindicación 3, en el que dicho elemento de conexión (5) comprende un elemento de bloqueo (7) para bloquear la rotación del elemento de conexión (5) respecto al brazo substancialmente vertical (2).
5. Soporte auxiliar de acuerdo con la reivindicación 1, en el que dicho brazo substancialmente vertical (2) comprende al menos dos barras telescópicas.
6. Soporte auxiliar de acuerdo con la reivindicación 1, en el que dicho elemento auxiliar (4) está montada en dicho brazo substancialmente horizontal (3) de manera basculante.
7. Soporte auxiliar de acuerdo con la reivindicación 1, en la que dicho brazo substancialmente vertical (2) comprende un elemento de acoplamiento (8) en su extremo inferior.



**FIG. 1**