



Sweden

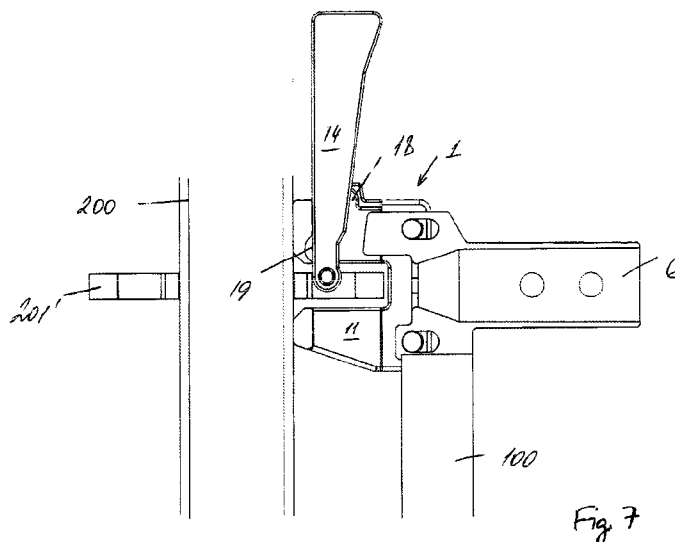
(12) Patent specification

(10) SE 538 860 C2

(21) Patent application number:	1550648-8	(51) Int.Cl.:	
(45) Grant of patent:	2017-01-10	E04G 7/32	(2006.01)
(41) Available to the public:	2016-11-22	E04G 7/30	(2006.01)
(22) Filing date:	2015-05-21		
(24) Effective date:	2015-05-21		
(30) Priority data:	---		

(73) Patentee: Mon.Zon Development AB, Box 5238, 402 24 Göteborg SE
(72) Inventor: Johan LINDBERG, Örby SE
Lars CARLBOM, Gråbo SE
(74) Agent: Valea AB, Box 1098, 405 23, Göteborg SE
(54) Title: Flexible fastening unit for a beam
(56) Cited documents: ---
(57) Abstract:

The present invention provides a fastening unit (1) for attaching a first beam to a second beam, wherein the second beam is arranged substantially perpendicularly to the first beam, the fastening unit (1) having a first axis and a second axis, wherein the second axis is substantially perpendicular to the first axis. The fastening unit (1) comprises a connecting member (2) extending in a direction parallel to the first axis of the fastening unit (1) and having a first edge portion (3), a second edge portion (4) and a central portion (5), the connecting member (2) further comprising a coupling element (6).



PATENTKRAV

1. En fästenhet (1) för att fästa en första balk till en andra balk, varvid nämnda andra balk är anordnad väsentligen vinkelrät mot nämnda första balk, varvid nämnda fästenhet (1) har en första axel och en andra axel, varvid nämnda andra axel är väsentligen vinkelrät mot nämnda första axel, varvid nämnda fästenhet (1) innefattar:

ett anslutningsorgan (2) som sträcker sig i en riktning parallell med nämnda första axel hos nämnda fästenhet (1) och som har ett första kantparti (3), ett andra kantparti (4) och ett mittparti (5), varvid nämnda anslutningsorgan (2) ytterligare innefattar ett kopplingselement (6);

varvid nämnda fästenhet (1) ytterligare innefattar ett låshuvud (7), varvid nämnda låshuvud (7) innefattar ett första ben (8) och ett andra ben (9) som sträcker sig väsentligen parallellt med varandra i en riktning parallell med nämnda första axel hos nämnda fästenhet (1), varvid nämnda första ben (8) innefattar ett yttre parti (8') och ett inre parti (8''), och en första genomgående öppning (10) som löper i en riktning parallell med nämnda andra axel hos nämnda fästenhet (1) mellan nämnda yttre (8') och nämnda inre (8'') partier hos nämnda första ben (8), varvid nämnda andra ben (9) innefattar ett yttre parti (9') och ett inre parti (9''), och en andra genomgående öppning (11) som löper i en riktning parallell med nämnda andra axel hos nämnda fästenhet (1) mellan nämnda yttre (9') och nämnda inre partier (9'') hos nämnda andra ben (9), varvid nämnda låshuvud (7) ytterligare innefattar ett stopporgan (12) som löper i en riktning parallell med nämnda andra axel hos nämnda fästenhet (1) och som kopplar ihop nämnda första och nämnda andra ben (8, 9) hos nämnda låshuvud (7), varvid nämnda låshuvud (7) innefattar en mottagande hålighet (13) anordnad mellan nämnda inre parti (8'') hos nämnda första ben (8) och nämnda inre parti (9'') hos nämnda andra ben (9) och som avgränsas vid en inre ände av nämnda stopporgan (12);

varvid nämnda fästenhet (1) ytterligare innefattar en låskil (14), vilken är permanent ansluten till nämnda låshuvud (7) och som är rörligt anordnad inuti nämnda första genomgående öppning (10), varvid nämnda låskil (14) innefattar ett främre parti (15) anordnad vid en ände av nämnda låskil (14), och ett gripparti (16) vid den andra änden hos nämnda låskil (14);

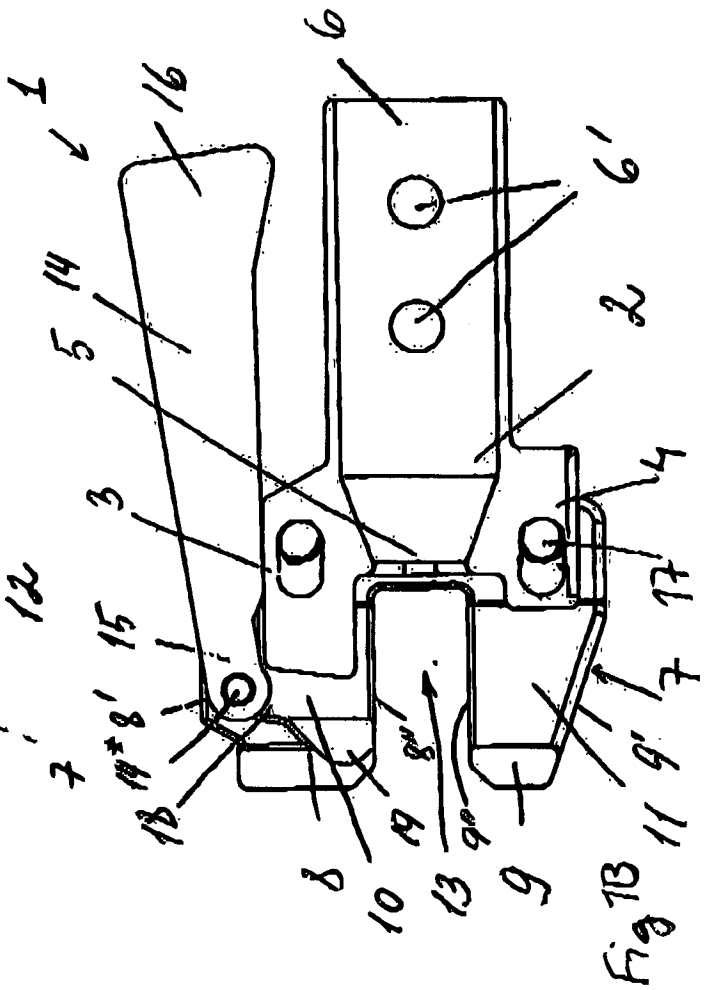
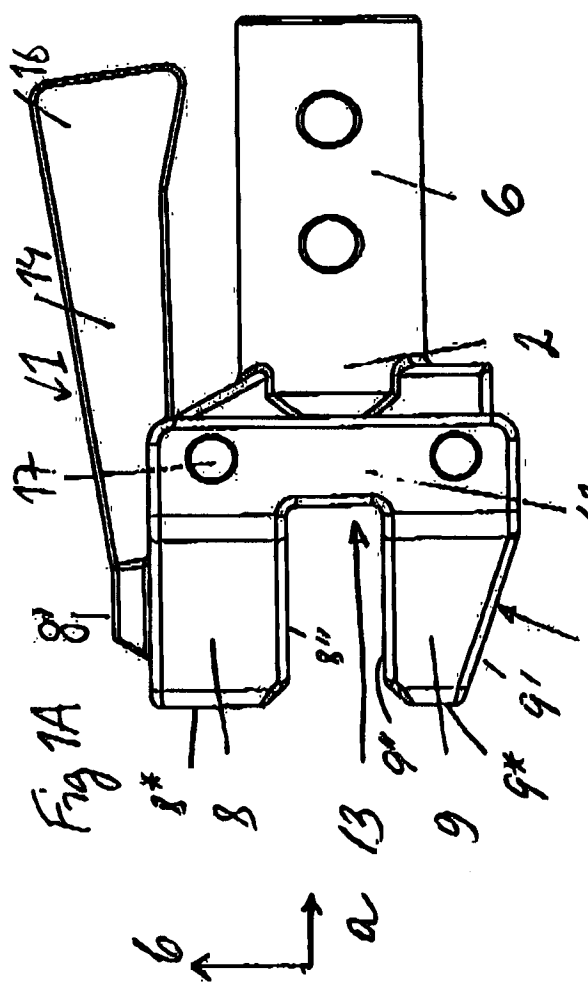
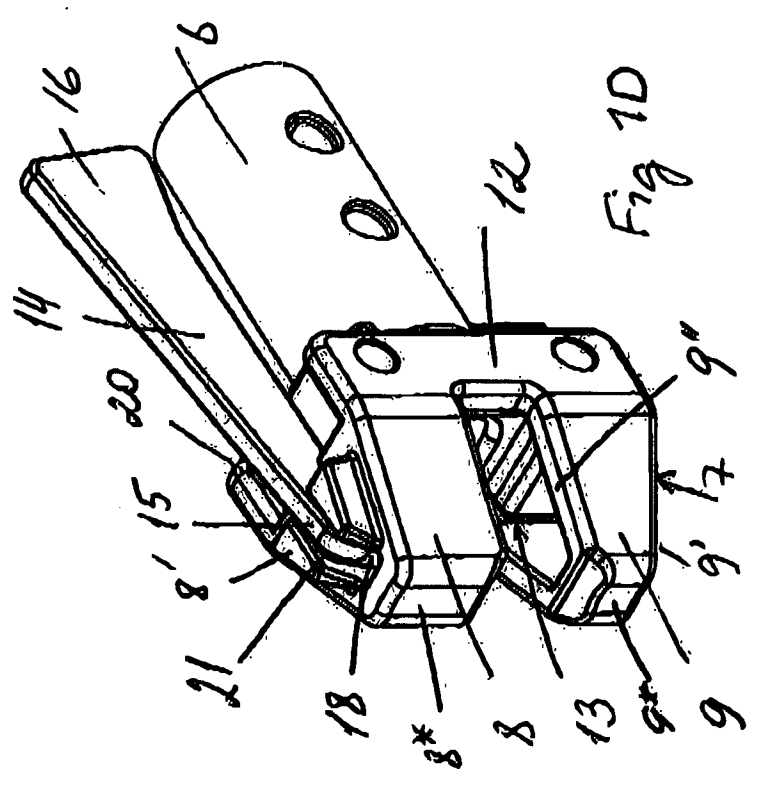
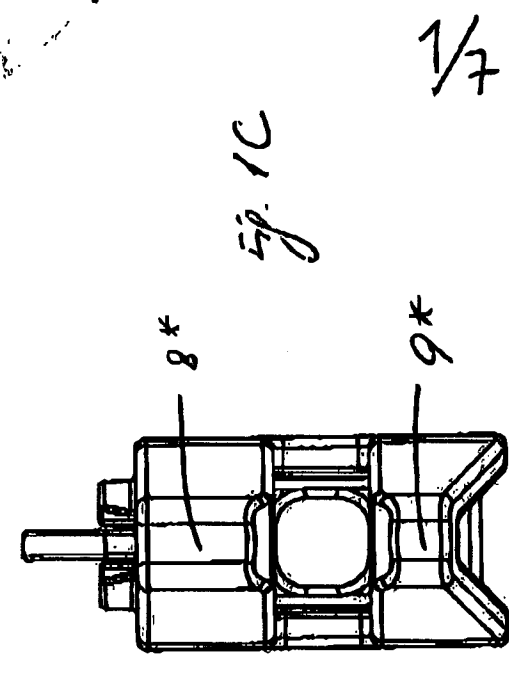
kännetecknad av att nämnda låshuvud (7) är rörligt förbunden med nämnda anslutningsorgan (2), av att nämnda låshuvud (7) är rörligt i en riktning väsentligen parallell med nämnda första axel relativt nämnda anslutningsorgan (2)

mellan en första slutposition och en andra slutposition, och av att nämnda gripparti (16) hos nämnda låskil (14) är i kontakt med nämnda anslutningsorgan (2) när nämnda låshuvud (7) är i nämnda andra slutposition.

2. Fästenheten (1) enligt krav 1, varvid nämnda låshuvud (7) är rörligt förbundet med
5 nämnda anslutningsorgan (2) så att nämnda första ben (8) är anslutet till nämnda första kantparti (3) hos nämnda anslutningsorgan (2), och nämnda andra ben (9) är anslutet till nämnda andra kantparti (4) hos nämnda anslutningsorgan (2).
3. Fästenheten (1) enligt krav 1 eller 2, varvid den rörliga anslutningen mellan
10 låshuvudet (7) och anslutningsorganet (2) tillhandahålls medelst ett fästparti (17) som sträcker sig genom nämnda anslutningsorgan (2) och nämnda låshuvud (7).
4. Fästenheten (1) enligt något av föregående krav, varvid nämnda låskil (14) har en
startposition och en slutposition, varvid i nämnda startposition nämnda låskil (14) är anordnad parallellt med nämnda första axel hos nämnda fästenhet (1) och
15 nämnda främre parti (15) hos nämnda låskil (14) hålls kvar i nämnda genomgående öppning (10) vid nämnda yttre parti (8') hos nämnda första ben (8), och i nämnda slutposition nämnda låskil (14) är anordnad parallell med nämnda andra axel hos nämnda fästenhet (1), så att nämnda främre parti (15) hos nämnda låskil (14) skjuter ut genom nämnda andra genomgående öppning (11), och
20 nämnda gripparti (16) hos nämnda låskil (14) är i kontakt med nämnda anslutningsorgan (2).
5. Fästenheten (1) enligt krav 4, varvid nämnda främre parti (15) hos nämnda låskil
(14) i nämnda startposition hålls kvar i ett första kvarhållande spår (18) anordnat
inuti nämnda första genomgående öppning (10) vid nämnda yttre parti (8') hos
nämnda första ben (8).
- 25 6. Fästenheten (1) enligt krav 4, varvid nämnda låskil (14) ytterligare innefattar en mellanposition mellan nämnda startposition och nämnda slutposition, varvid i nämnda mellanposition nämnda främre parti (15) hos nämnda låskil (14) hålls kvar i nämnda första genomgående öppning (10) vid nämnda inre parti (8'') hos
nämnda första ben (8), och nämnda låskil (14) lutar i förhållande till nämnda första
30 och andra axlar hos nämnda fästenhet (1).
7. Fästenheten (1) enligt krav 6, varvid nämnda främre parti (15) hos nämnda låskil
(14) i nämnda mellanposition hålls kvar i ett andra kvarhållande spår (19) anordnat
inuti nämnda första genomgående öppning (10) vid nämnda inre parti hos nämnda
första ben (8).

8. Fästenheten (1) enligt något av de föregående kraven, varvid nämnda stopporgan (12) innefattar en styrkanal (20) som sträcker sig i en riktning parallell med nämnda andra axel hos nämnda fästenhet (1), och varvid nämnda anslutningsorgan (2) är anordnad inuti nämnda styrkanal (20).
- 5 9. Fästenheten (1) enligt något av föregående krav, varvid nämnda yttre parti (8') hos nämnda första ben (8) hos nämnda låshuvud (7) innefattar ett mottagande spår (21) för att inrymma nämnda låskil (14), när nämnda låskil (14) är i nämnda startposition.
- 10 10. Fästenheten (1) enligt något av föregående krav, varvid avståndet mellan nämnda första slutposition och nämnda andra slutposition hos nämnda låshuvud (7) längs nämnda första axel är 2-30 mm, företrädesvis 5-20 mm, mer föredraget 7-15 mm.
- 15 11. En räckesstolpe (100) för ett dubbelräcke, varvid nämnda räckesstolpe har en longitudinell riktning (y) och en transversell riktning (x), nämnda räckesstolpe (100) har ytterligare ett övre parti (101) och ett nedre parti (102), nämnda övre och nedre partier (101, 102) är åtskilda i nämnda longitudinella riktning (y) hos nämnda räckesstolpe (101), kännetecknad av att nämnda räckesstolpe (100) innefattar åtminstone en fästenhet (1) enligt något av kraven 1-10 anordnad vid en av nämnda övre (101) och nämnda nedre (102) partier hos nämnda räckesstolpe.
- 20 12. Räckesstolpen enligt krav 11, varvid räckesstolpen (100) innefattar en fästenhet (1) enligt något av kraven 1-10, varvid nämnda fästenhet (1) är anordnad vid nämnda övre parti (101) hos nämnda räckesstolpe (100).
- 25 13. Räckesstolpen enligt krav 12, varvid ett hakelement (103) är anordnat vid nämnda nedre parti (102) hos nämnda räckesstolpe (100), nämnda hakelement (103) skjuter ut diagonalt nedåt i en riktning motsatt riktningen hos nämnda kopplingselement (6) hos nämnda fästenhet (1).

+46 31 779 06 40



+46 31 779 06 40

2/7

Fig. 2C

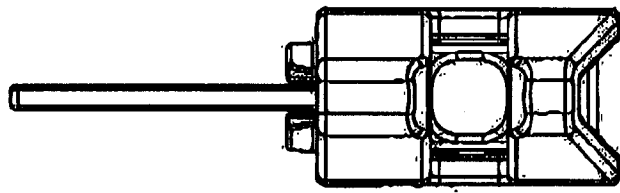


Fig. 20

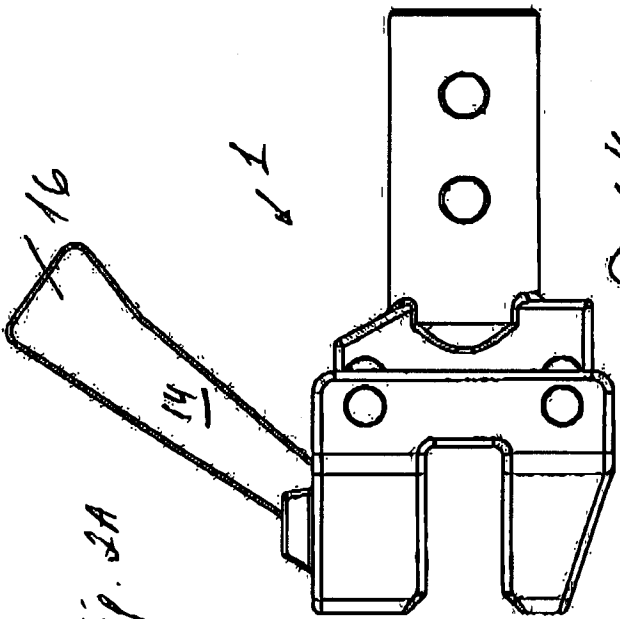
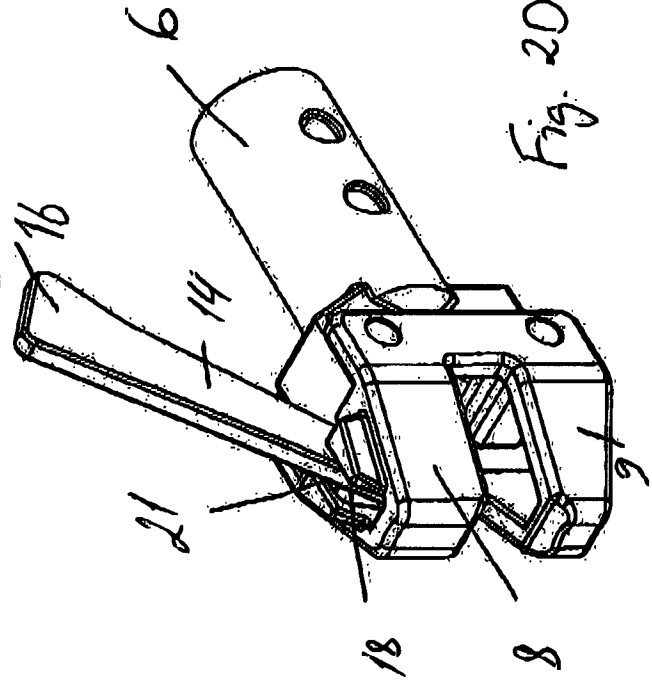


Fig. 2A

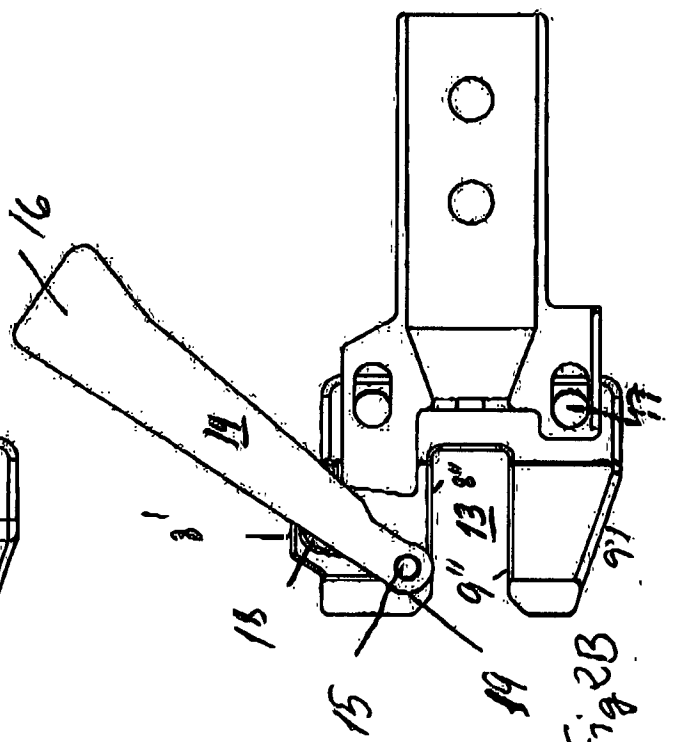


Fig. 2B

+46 31 779 06 40

3/7

Fig. 3C

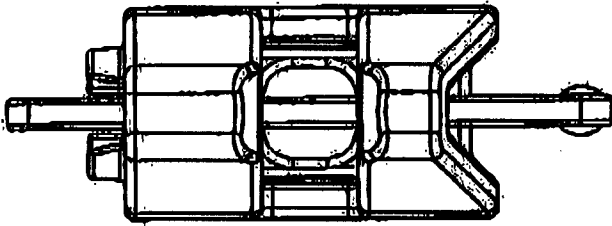


Fig. 3D

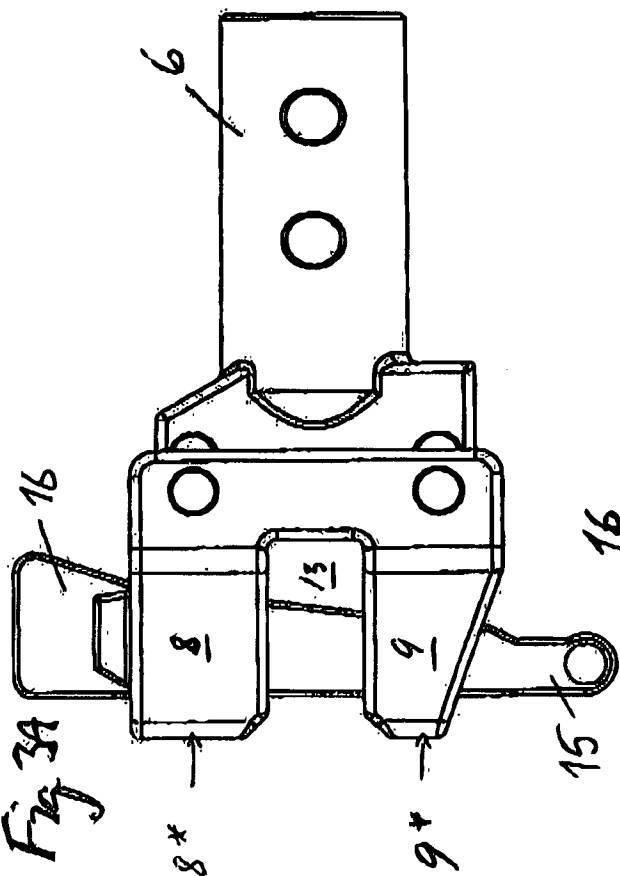
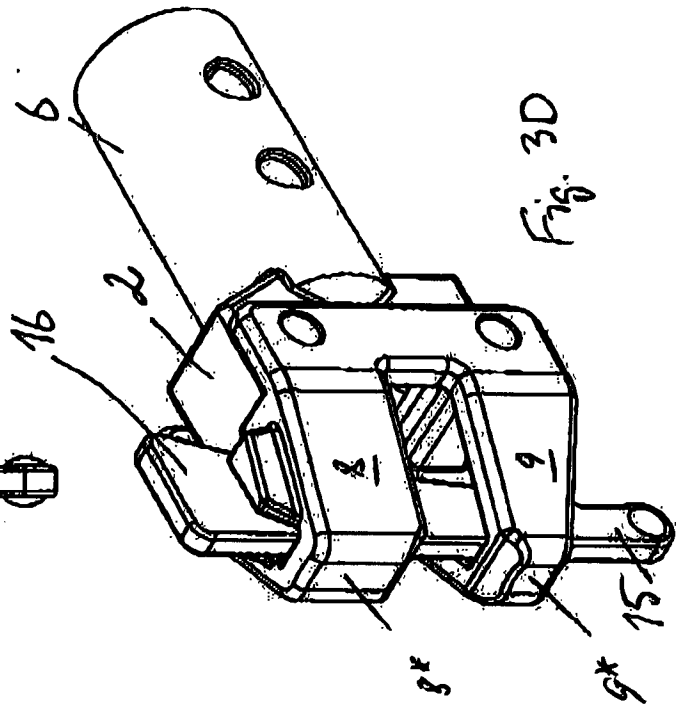


Fig. 3A

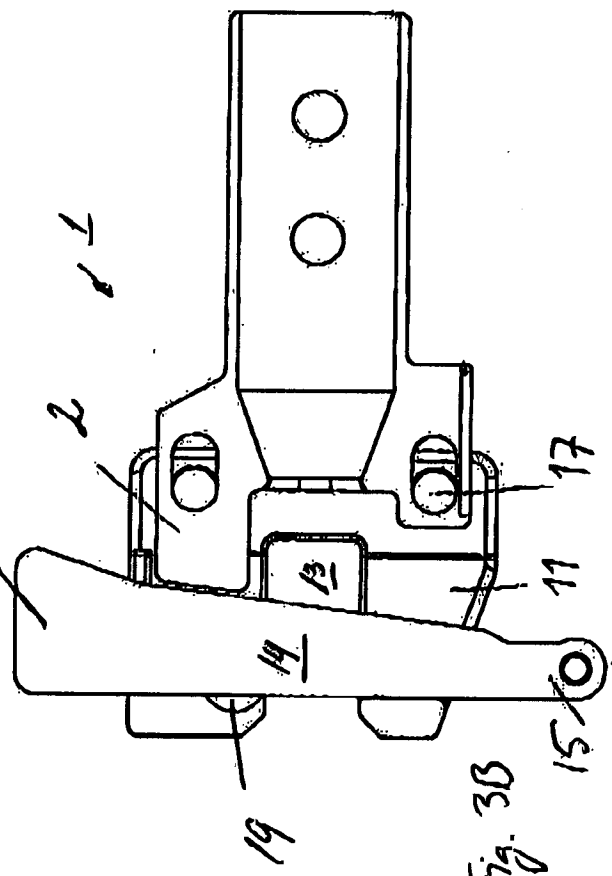


Fig. 3B

+46 31 779 06 40

4/7

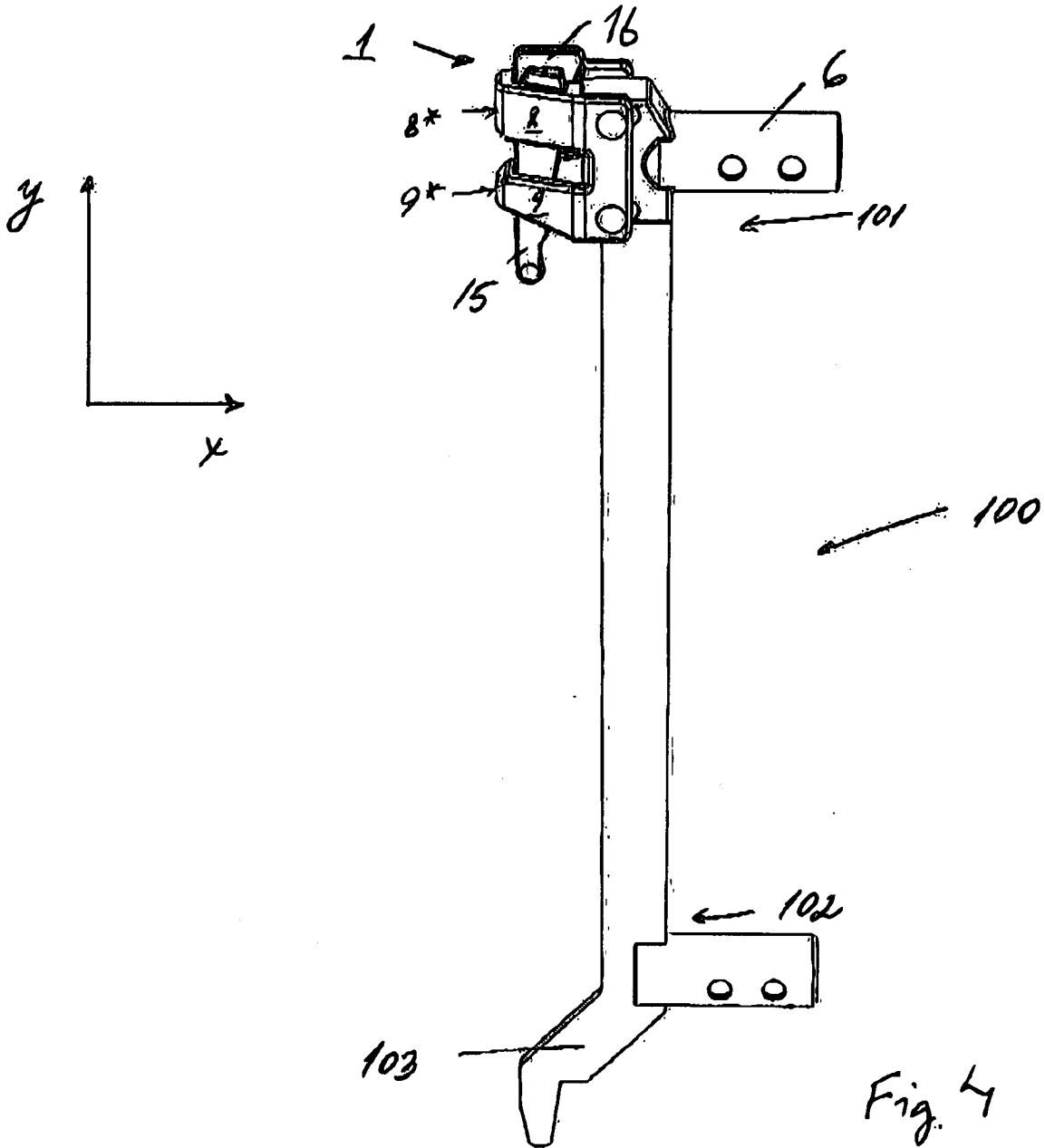


Fig. 4

5/7

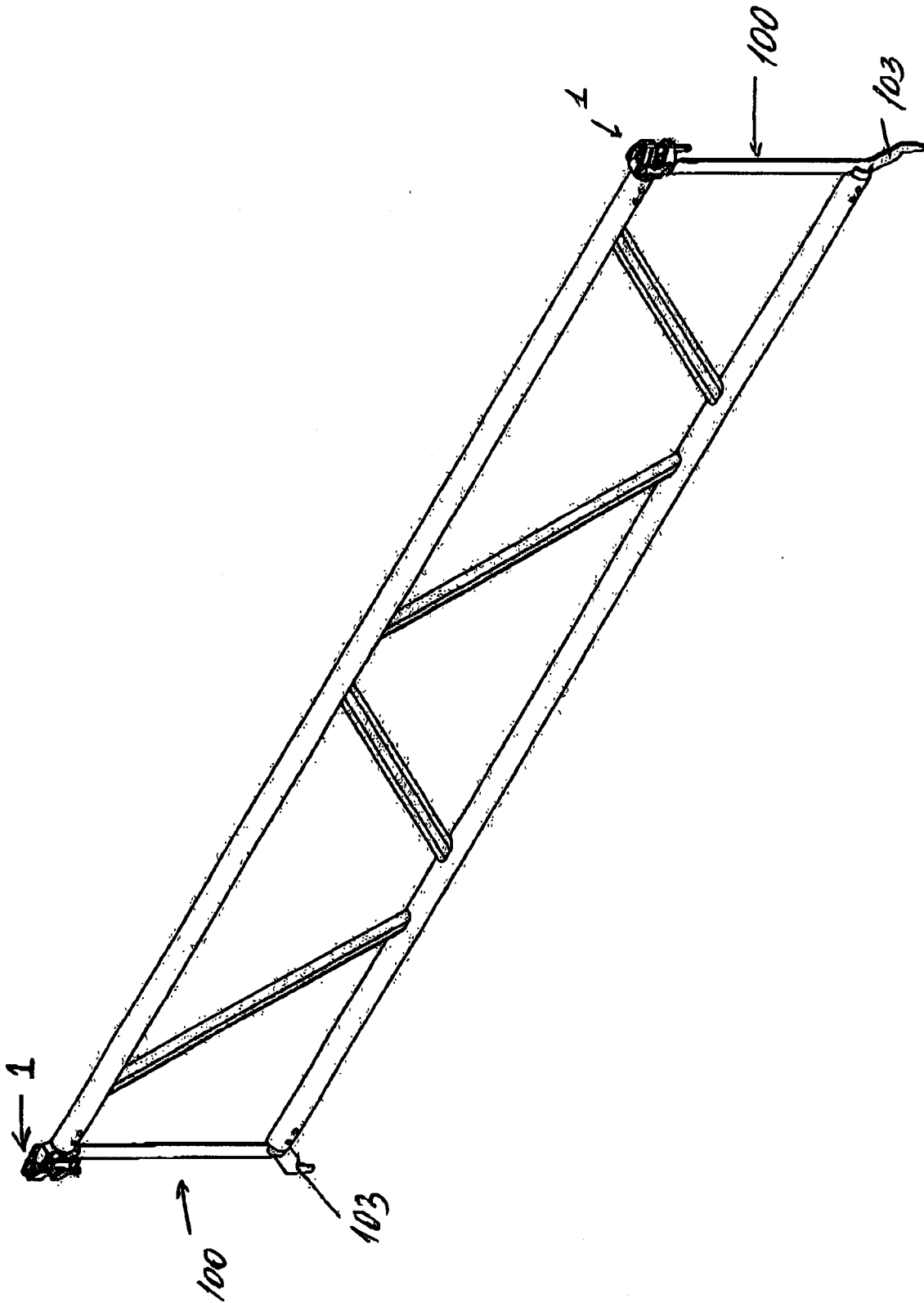
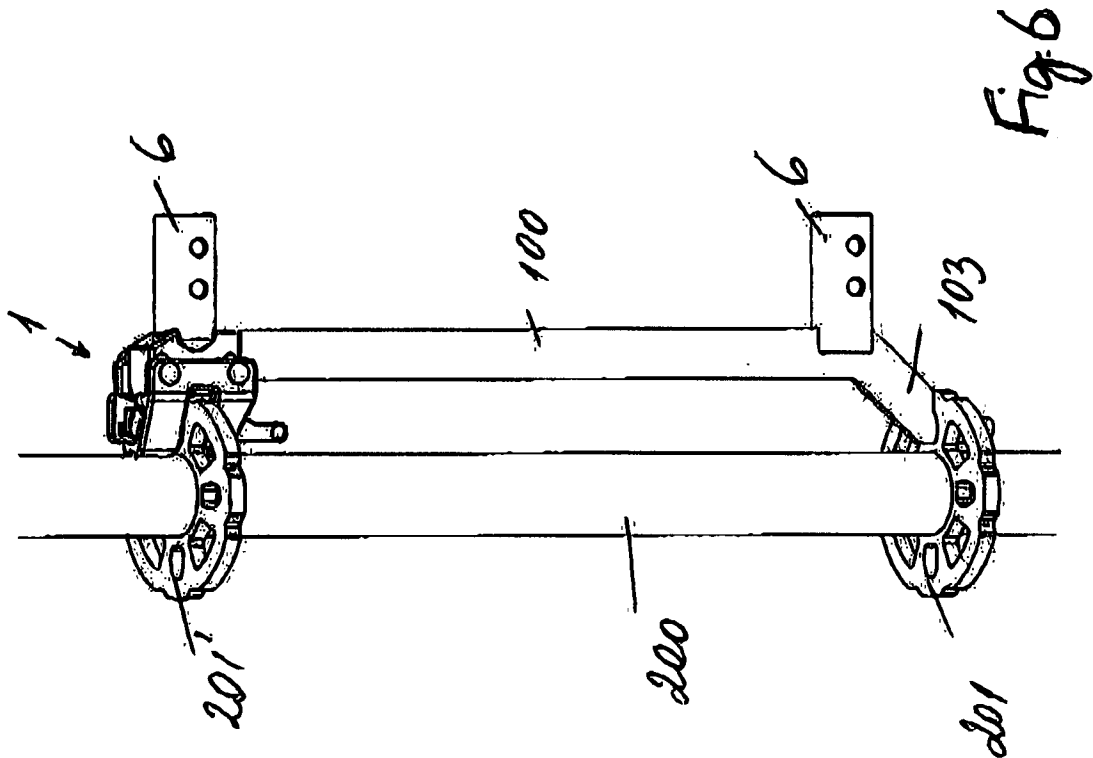


Fig 5

6/7



+46 31 779 06 40

7/7

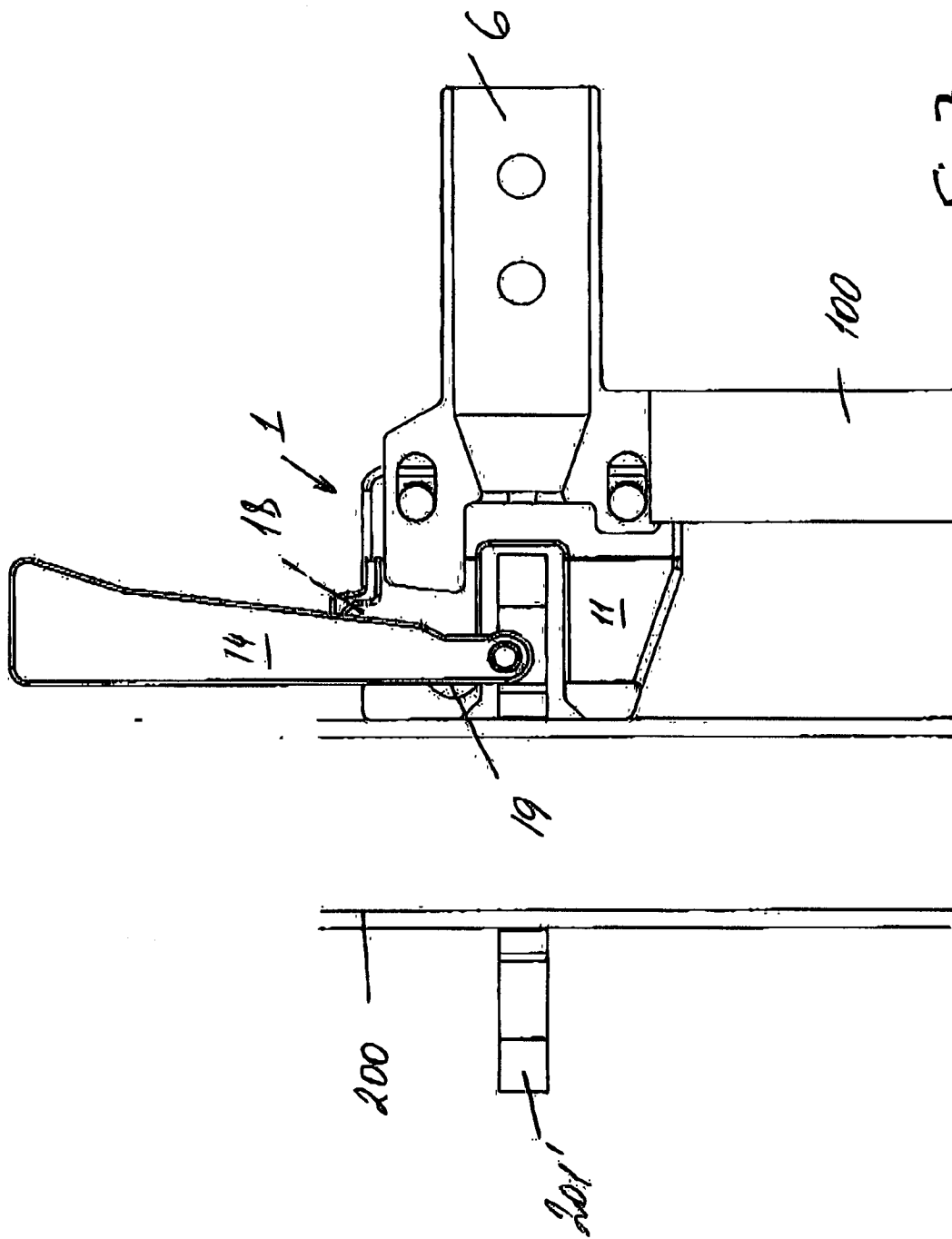


Fig 7