



**NORGE**

(19) [NO]

[B] (12) **UTLEGNINGSSKRIFT** (11) Nr. 161012

STYRET FOR DET  
INDUSTRIELLE RETTSVERN

(51) Int. cl.<sup>4</sup> E 02 F 3/96

(21) Patentsøknad nr. **841380**

(22) Inngivelsesdag 06.04.84

(24) Løpedag 06.04.84

(62) Avdelt/utskilt fra søknad nr.

(71)(73) Søker/Patenthaver **LOGOS EXPORT AB,**  
Box 546,  
S-82401 Hudiksvall,  
Sverige.

(86) Internasjonal søknad nr. -

(86) Internasjonal inngivelsesdag -

(85) Videreføringsdag -

(41) Alment tilgjengelig fra 08.10.84

(44) Utlegningsdag 13.03.89

(72) Oppfinner **STIG PETERSSON, Iggesund,**  
Sverige.

(74) Fullmektig Bryns Patentkontor A/S, Oslo.

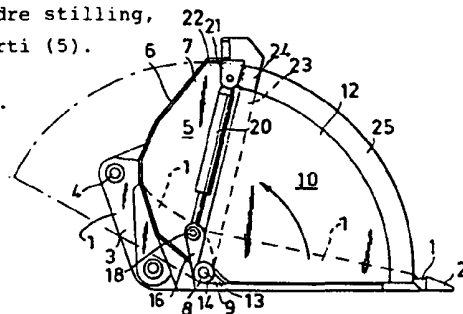
(30) Prioritet begjært 07.04.83, SE, nr. 8301933.

(54) Oppfinnelsens benevnelse **ANORDNING MED KOMBINERT SKUFFE  
OG LØFTEGAFFEL.**

(57) Sammendrag Anordning ved en kombinert skyffel (5,10), så som en såkalt grusskyffel eller transportskyffel, og løftegaffel (1), så som en pallgaffel, der skyffelen og gaffelen er beregnet til å bli anordnet sammen med en traktors eller lignende løftearmer, eller tilsvarende, og der gaffelen gjennom fortrinnsvis hydrauliske innretninger er svingbar anordnet, slik at dens armer eller tilsvarende kan svinges i vesentlig vertikalt plan, og der gaffelen kan frigjøres slik at enten gaffelen eller skyffelen, fortrinnsvis hvilende på gaffelen, kan benyttes.

Anordningen er spesielt kjennetegnet ved at skyffelen (5, 10) innbefatter et bakre parti (5), et ryggparti (5), anordnet ved nevnte gaffel (1) i tilknytning til festene (3,4) for samvirke med nevnte løftearmer, samt et fremre parti (10) innbefattende skyffelens (5,10) bunn (11), samt med nevnte bunn (11) forbundede gavlstykker (12) og ved at skyffelens (5,10) fremre parti (10) er leddforbundet med den av gaffelen (1) og ryggpartiet (5) dannede enhet samt ved fortrinnsvis hydrauliske innretninger (20), som er nedfellbar mellom en første stilling, der nevnte bunn finnes innved gaffelens armer (1), og en andre stilling, der nevnte bunn finnes innved nevnte ryggparti (5).

(56) Anførte publikasjoner USA (US) patent nr. 3115261, 3375595, 3959900.



Foreliggende oppfinnelse vedrører en anordning med en kombinert skuffe, slik som en såkalt grusskuffe eller transportskuffe, og en løftegaffel slik som en pallegaffel, der skuffen og løftegaffelen er beregnet for montering til en traktors løftearm, hvorved løftegaffelen er svingbart anordnet slik at gaffelarmen kan svinges i hovedsakelig vertikale plan, og hvor løftegaffelen kan frilegges slik at bare løftegaffelen benyttes.

En anordning av dette slag er tidligere kjent fra svensk patentsøknad 8202897-8. Foreliggende oppfinnelse angår en forbedret anordning av dette slag, der blant annet nødvendige skuffebevegelser ved gaffelens frilegging eller avdekking blir vesentlig redusert, samt at det oppnås en mere kompakt anordning, hvor igjen mulighetene for operatøren å få et overblikk over anordningen blir vesentlig forbedret.

Fra US-patent 3115261 er det kjent en festeanordning samt hydrauliske låseanordninger på en pallegaffel eller lignende, gjennom hvilke festeanordning en skuffe (eller et bulldozerblad) kan festes til gaffelen hvorved festeanordningen ved hjelp av gaffelarmene bringes i stilling i forhold til traktoren. For at pallegaffelen skal kunne benyttes må imidlertid skuffen eller tilsvarende tas av og oppstilles separat. Ettersom de ulike redskaper ofte benyttes vekselvis vil en stadig skifting mellom de ulike redskaper være svært tidsødende.

US-patent 3959900 viser en graveskuffe og et riveverktøy for frossen mark og tilsvarende anordnet på en og samme arm. Skuffen kan trekkes tilbake for frilegging av teleriven eller telepiggen. Ved bruk av skuffen utgjør teleriven en del av skuffens rygg. US-patent 3375595 viser en todelt skuffe hvor et frontparti og et ryggparti kan svinges ut fra hverandre. De ulike partier kan anvendes til ulike formål, men det er ikke snakk om ulike redskaper slik som en pallegaffel og skuffe.

Ved den foreliggende oppfinnelse er det tilveiebragt en anordning av den innledningsvis nevnte art som kjennetegnes ved at skuffen innbefatter et ryggparti anordnet til løftegaffelen i tilknytning

til gaffelarmenes festeparti som samvirker med nevnte traktors løftearmer, og et fremre parti innbefattende skuffens bunn samt til bunnen tilsluttede gavlstykker, og at skuffens fremre parti er leddforbundet med den av løftegaffelen og ryggpartiet dannede 5 enhet, samt er nedfellbar mellom en første stilling der bunnen befinner seg ved gaffelarmene og en andre stilling der bunnen befinner seg ved ryggpartiet.

Fordelaktig kan ryggpartiet innbefatte et bakre parti forløpende 10 i skuffens bredde vinkelrett til gaffelarmenes lengderetning, samt to ved det bakre partiet anordnede og fremover forløpende gavlparter, slik at et skuffelignende ryggparti dannes. Ytterligere trekk ved oppfinnelsen fremgår av de etterfølgende uselvstendige krav.

15 Oppfinnelsen skal i det følgende beskrives nærmere ved hjelp av et utførelseseksempel samt tilhørende tegninger, hvor:

- Fig. 1 viser et skjematisk sideriss av en utførelsesform av 20 en kombinert skuffe- og løftegaffel i henhold til oppfinnelsen,
- fig. 2 viser et sideriss av et fremre parti av skuffen i fig. 1,
- fig. 3 viser et sideriss av løftearmene og et ryggparti av skuffen i fig. 1,
- 25 fig. 4 viser halve ryggparti-arm-arrangementet i fig.1, sett ovenifra i fig. 3, og
- fig. 5 viser skjematisk en snøskuffe beregnet til å bli anordnet med et ryggparti-arm-arrangement i henhold til oppfinnelsen.

30 Henvisningstallet 1 betegner i figurene 1-4 armene i den av anordningen innbefattende løftegaffel, der hver arm 1 er kraftigere enn normale halve gaffelarmer, så som teleklør, og disse er forsynt med en tann 2 ved deres fremre ende, hvorved armene 35 1 er ment til å bli benyttet for blant annet oppsmuldring av materialet som skal håndteres av anordningen. Hver arm 1 inn-

befatter ved dens bakre del et festeparti 3 med festehull 4, så som et øvre og et nedre, for samvirke med løftearmer og manøvreringsorgan, så som hydraulikksylindere på en traktor eller lignende, hvorved gaffelen 1,3 er manøvrerbart anordnet slik at armene 1 vesentlig kan svinges i vertikale plan.

5

I henhold til oppfinnelsen innbefatter den av anordningen innbefattende skuffe et bakre parti 6, et ryggparti 5, anordnet på gaffelen, og armene 1 i tilslutning til festepartiene 3.

Ryggpartiet 5 innbefatter det bakre parti 6 som forløper i skuffens bredderetning og utgjør den egentlige skufferyggen, samt to ved det bakre partiet 6 fremover forløpende gavlparter 7, slik at et skuffelignende ryggparti 5 dannes.

15

Ryggpartiet 5 innbefatter ved dets nedre, fremre del fortrinnsvis flere fester 8 anordnet i skuffens bredderetning. I figurene er kun de foreliggende festene 8 som er i tilslutning til gavlpartiet 7 vist. Festene 8 er via minst én gjennomgående aksel 9 eller lignende beregnet på å samvirke med lignende fester ved skuffens fremre parti, hvilket blir beskrevet nedenfor.

20

I henhold til oppfinnelsen innbefatter skuffen, som nevnt, også et fremre parti 10 som innbefatter skuffens 5,10 bunn 11 samt med nevnte bunn forbundne gavlstykker 12. Det fremre partiet 10 innbefatter ved dets bakre, nedre del 13 festet 14, beregnet til å samvirke med festene 8, slik at det fremre partiet forefinnes leddforbundet med den av gaffelens og ryggpartiets dannede enhet. Gavlstykkene 12 er fortrinnsvis sektorformede og skuffens bunn 11 innbefatter opphøyde tunnellignende partier 15 for armene 1, hvorigjennom det fremre partiet kan støtte på armene 1.

30

Innenfor hvert gavlstykke 12 og tilsluttet et inntil gavlstykket foreliggende feste 14 finnes det en tilbakerettet, oppstikkende leddarm 16, som ved sin øvre frie ende 17 innbefatter et feste 18 for en hydraulisk sylinder eller lignende, for nedfelling av det

35

fremre partiet 10 mellom nevnte stillinger.

Herved finnes det (fig. 4) ved hver side av skuffen et mellomrom 19 som er dannet mellom gavlpartet 7 og et utenfor gavlpartet 7 liggende plan, i hvilket tilsvarende gavlstykke 12 er nedfellbart, i hvilket mellomrom 19 en hydraulisk sylinder 20 (fig. 1) for nedfelling av det fremre partiet 10 finnes anordnet samt virkende mellom festet 18 samt et feste 21 i ryggpartiets øvre del 22.

10

Hvert mellomrom 19 blir dannet ved en langs gavlpartiets 7 fremre kant løpende U-formet bjelke 23 eller tilsvarende, hvilket utgjør en beskyttelse for sylindere 20 samt innbefatter styreorgan, så som en utvendig og opptil anordnet styreflate 24, beregnet for å samvirke med gavlstykkets 12 kantparti 25, hvilket styreorgan er anordnet for å forhindre utbøyning av gavlstykket 12 i skuffens bredderetning.

I den viste utførelsesformen i figurene 1-4 er ryggpartiet 5 fast anordnet ved armene 1 hvorved armenes bakre partier 26 løper gjennom utsparinger i ryggpartiet, slik at ryggpartiet samvirker med blant annet disse armpartiens sider 27 og hvorved kompletterende festestykker 28 med fester 29 finnes anordnet ved ryggpartiets 5 bakre parti 6 i tilknytning til armene 1 slik det eksempelvis fremgår av figur 4. Imidlertid kan det tenkes utførelsesformer der ryggpartiet 5 er utskiftbart anordnet ved armene 1, hvor dermed skuffens bredde kan forandres ved anordning av ryggpartier med ulik bredde ved armene 1. Dermed er armene 1 og feste for samvirke med nevnte løfte- armer eller tilsvarende, ikke vist, hensiktsmessig anordnet i en selvbærende, stabil konstruksjon på en hensiktsmessig måte, så som ved hjelp av tverrstag eller lignende, løpende mellom armene 1 i tilknytning til festene. Ryggpartiet lages utskiftbart på hensiktsmessig måte så som gjennom ryggpartiets anordnede fester som er anordnet for å samvirke med armenes 1 bakre parti og/eller i anvendbart tilfelle nevnte selvbærende konstruksjon. Selv med et utskiftbart ryggparti 5 kan naturligvis kompletterende fester 29 bli anordnet ved ryggpartiet.

- Hensiktsmessig er det fremre partiet 10 avtagbart anordnet, hvorved det nedfellbare fremre partiet kan bli erstattet med for eksempel en ikke nedfellbar snøskyffel 30 (figur 5), som er lengre enn et nedfellbart fremre parti (10), samt innbefatter
- 5 tunnellignende utsparinger 31 for samvirke med armene 1 som er anordnet gjennom festet 32 ved dets bakre parti, så som eksempelvis vist i figur 5, festet ved ryggpartiet 5.
- 10 Ifølge en ytterligere utførelsesversjon av oppfinnelsen er den ene av eller begge armene 1 på hensiktsmessig måte forskyvbar i skuffens bredderetning, hvorved avstanden mellom armene 1 kan avpasses til f.eks. størrelsen på en stein eller lignende som skal losses eller løftes med armene 1. I denne forbindelse finnes
- 15 hensiktsmessig hydrauliske sylindre anordnet for nevnte forskyvning og på hensiktsmessig måte er de partier 33 av ryggpartiet, hvilke samvirker med armpartiene 26 utstrakt i skuffens bredderetning på kjent måte, slik at plass for nevnte forskyvning tilveiebringes.
- 20 Anordningens funksjon i henhold til oppfinnelsen går i det vesentlige frem av det ovenfor nevnte. Skuffens bunn og fremre gavlparter kan således automatisk felles mot og fra skuffens ryggparti, hvorved gaffelen eller skuffen kan utnyttes.
- 25 Slik som det fremgår ovenfor medfører konstruksjonen ifølge oppfinnelsen flere fordeler. Ved oppfelling av kun nevnte bunn og gavler, hvorved vridning skjer om et i tilslutning til nevnte bunn anordnet sentrum, blir operatørens sikt meget god selv med
- 30 oppfelt fremre parti. Konstruksjonen er også tilpasset for utskifting av skuffeparter, hvorved eksempelvis skuffebredden kan varieres. Utskiftingen lettes av at manøvreringssylindrene 20 er anordnet ved skuffen.
- 35 Ovenfor har oppfinnelsen blitt beskrevet i forbindelse med et utførelseseksempel. Naturligvis kan det tenkes flere utførelsesformer og mindre forandringer foretatt uten at oppfinnelses-tanken dermed fragås.

Således kan flere armer 1 enn to inngå i anordningen.

Videre behøver armene ikke være av den forsterkede type, som vist i figurene, men kan lages som eksempelvis pallgaffelarmer av kjent type. Festepartier og fester for samvirke med nevnte løftearmer eller tilsvarende kan naturligvis anordnes på mange måter. Det er å foretrekke at armene 1 er anordnet vesentlig midt foran løftearmene for dermed å unngå vridningsmoment om armenes lengderetning.

10

Oppfinnelsen skal således ikke anses som begrenset til de ovenfor beskrevde utførelsesformene, men kan forandres innenfor rammen av foreliggende patentkrav.

15

20

25

30

35

P a t e n t k r a v

1.

Anordning ved en kombinert skuffe, slik som en såkalt  
5 grusskuffe eller transportskuffe, og en løftegaffel (1,2,3,4)  
slik som en pallegaffel, der skuffen og løftegaffelen er  
beregnet for montering til en traktors løftearm, hvorved  
løftegaffelen er svingbart anordnet slik at gaffelarm (1)  
kan svinges i hovedsakelig vertikale plan, og hvor løftegaff-  
10 elen kan frilegges slik at bare løftegaffelen benyttes,

k a r a k t e r i s e r t v e d at skuffen innbefatter  
et ryggparti (5) anordnet til løftegaffelen i tilknytning til  
gaffelarmenes (1) festeparti (3) som samvirker med nevnte  
traktors løftearm, og et fremre parti (10) innbefattende  
15 skuffens bunn (11) samt til bunnen (11) tilsluttede gavl-  
stykker (12), og at skuffens fremre parti (10) er leddfor-  
bundet med den av løftegaffelen og ryggpartiet (5) dannede  
enhet, samt er nedfellbar mellom en første stilling der  
bunnen (11) befinner seg ved gaffelarmene (1) og en andre  
20 stilling der bunnen befinner seg ved ryggpartiet (5).

2.

Anordning ifølge krav 1, k a r a k t e r i s e r t v e d  
at ryggpartiet (5) innbefatter et bakre parti (6) forløpende  
25 i skuffens bredde vinkelrett til gaffelarmenes (1) lengderet-  
ning, samt to ved det bakre partiet (6) anordnede og fremover  
forløpende gavlpartier (7), slik at et skuffelignende  
ryggparti dannes.

3.

Anordning ifølge krav 1 eller 2, k a r a k t e r i s e r t  
v e d at ryggpartiet (5) ved dets nedre del innbefatter  
fester (8) anordnet i skuffens bredderetning, hvor festene  
(8) via en gjennomgående aksel (9) er beregnet for dreibar  
35 forbindelse med lignende fester (14) på skuffens fremre  
parti (10).

4.

Anordning ifølge krav 2 eller 3, k a r a k t e r i s e r t  
v e d at hvert gavlpartis (7) utside innbefatter styre-  
organ, slik som en utvendig og oventil anordnet styreplate  
5 (24) beregnet til å samvirke med et på gavlstykket (12)  
anordnet kantparti (25), idet styreorganet forhindrer  
utbøying av gavlstykket (12) i skuffens bredderetning, samt  
styrer gavlstykket (12) ved nedfelling av det fremre partiet  
10 (10).

5.

Anordning ifølge krav 2,3 eller 4, k a r a k t e r i s e r t  
v e d at det ved hver side i skuffen mellom gavlpartet (7)  
15 og et utenfor gavlpartet beliggende plan, i hvilke motsvar-  
ende gavlstykke (12) er nedfellbart, finnes en utsparing  
(19), i hvilke minst en hydraulisk sylinder (20) for  
nedfelling av nevnte fremre parti (10) er anordnet, der hver  
hydrauliske sylinder (20) virker mellom et feste (18) ved  
20 nedre del av det fremre parti (10), samt et feste (21) ved  
ryggpartiets øvre del (22).

6.

Anordning ifølge krav 1,2,3,4 eller 5, k a r a k t e r i -  
s e r t v e d at nevnte ryggparti er utbyttbart anordnet  
25 til løftegaffelen, hvorved skuffens bredde kan varieres ved  
bytte av ryggparti (5).

7.

Anordning ifølge krav 1,2,3,4,5 eller 6, k a r a k t e r i -  
s e r t v e d at det fremre parti (10) er avtagbart  
30 anordnet samt er utskiftbart med f.eks. en snøskuffe (30).

8.

Anordning ifølge krav 1,2,3,4,5,6 eller 7, k a r a k t e r i -  
s e r t v e d at minst en av gaffelarmene (1) er anordnet  
35 forskyvbar i skuffens bredderetning.

9.

Anordning ifølge ett eller fler av de foranstående krav,  
k a r a k t e r i s e r t v e d at gaffelarmene (1) er  
5 vesentlig grovere og stabilere enn en normal pallegaffels  
armer, slik som av telerive-typen, idet hver gaffelarm (1)  
ved sin frie ende innbefatter en gravetann (2).

10.

10 Anordning ifølge ett eller fler av de foranstående krav,  
k a r a k t e r i s e r t v e d at løftegaffelen  
innbefatter flere enn to gaffelarmer (1).

15

20

25

30

35

Fig. 1

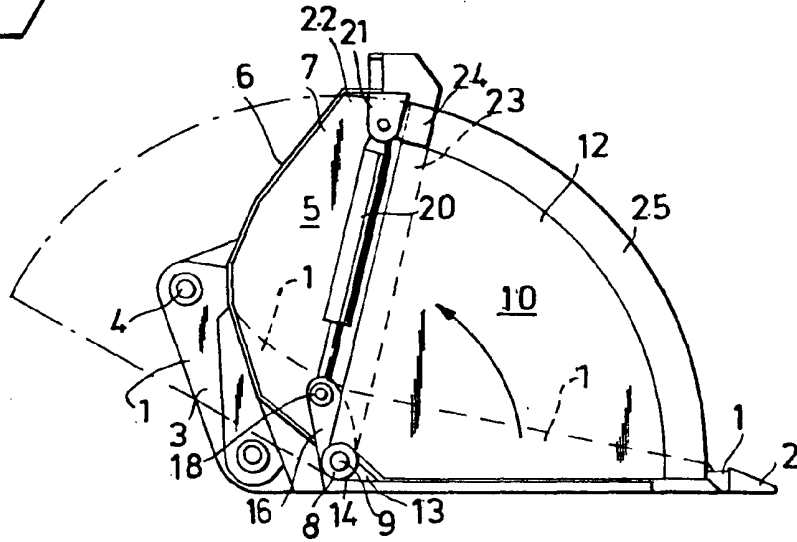
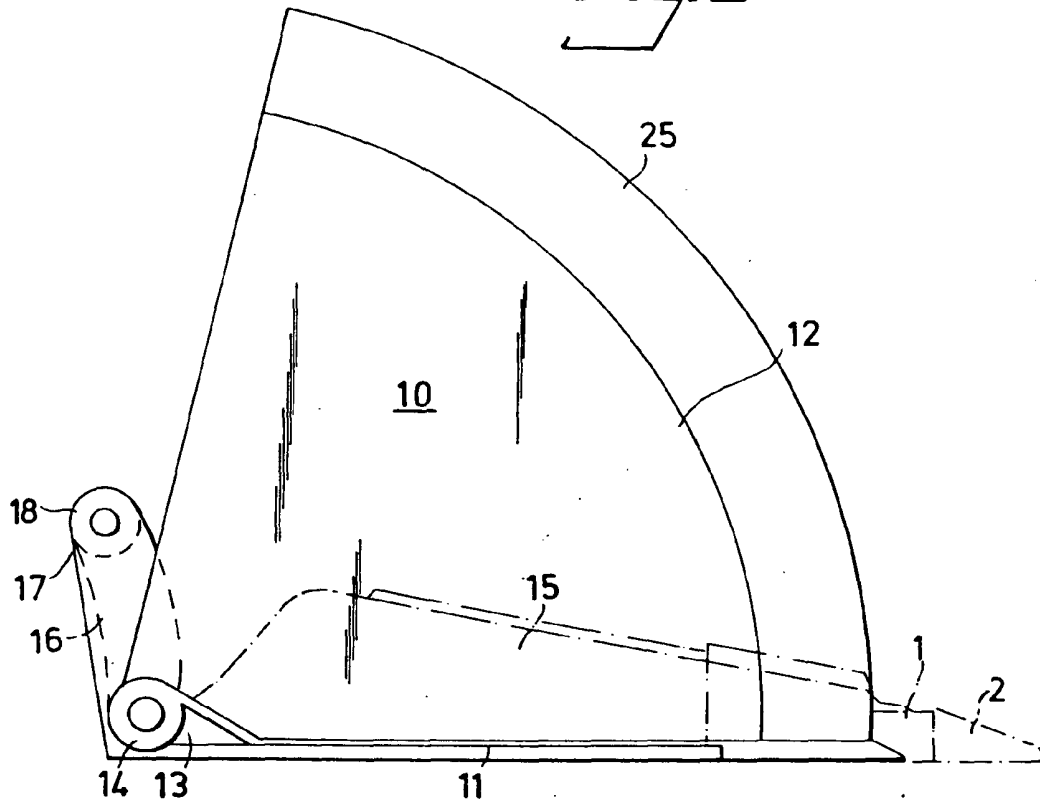


Fig. 2



161012

Fig. 3

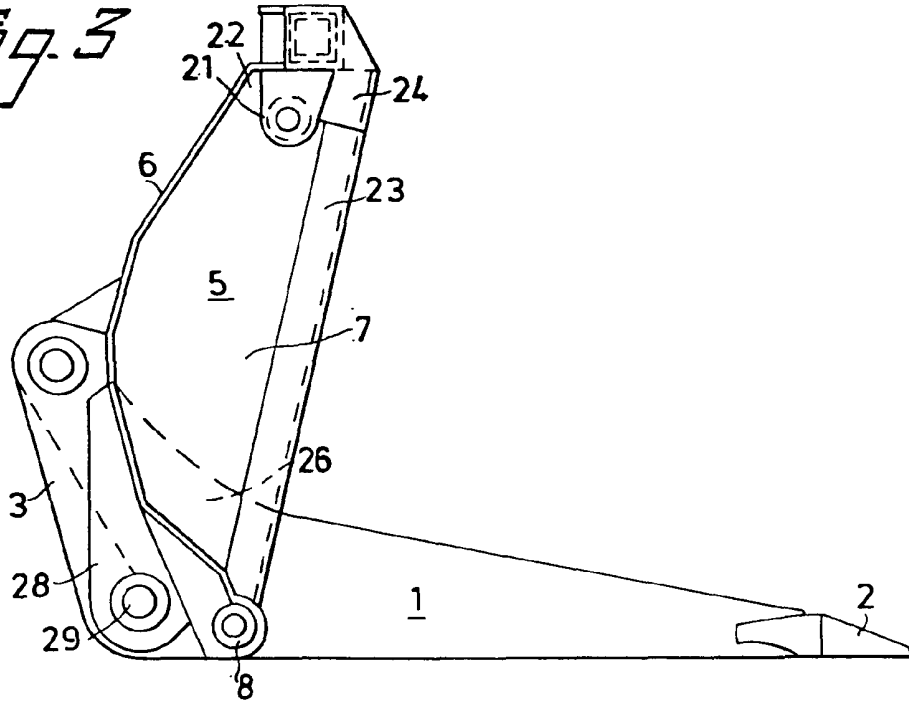


Fig. 4

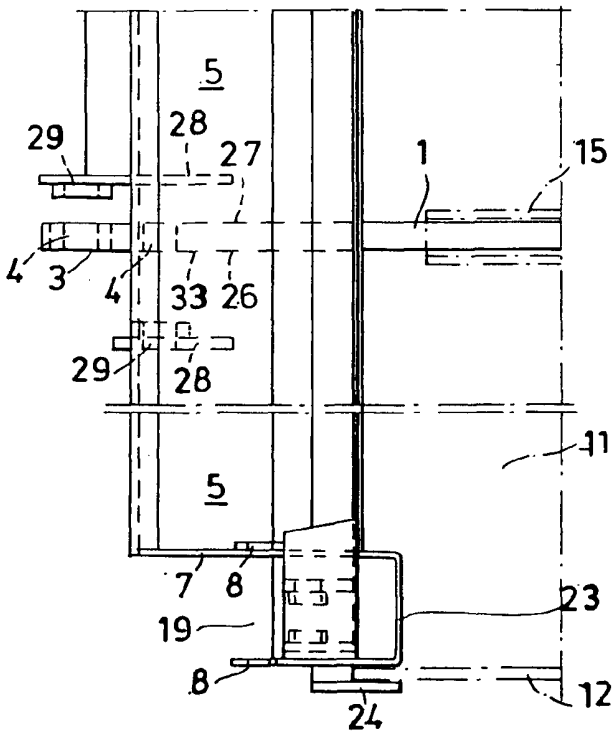


Fig. 5

