

(12) NACH DEM VERTRAG ÜBER DIE INTERNATIONALE ZUSAMMENARBEIT AUF DEM GEBIET DES PATENTWESENS (PCT) VERÖFFENTLICHTE INTERNATIONALE ANMELDUNG

(19) Weltorganisation für geistiges Eigentum
Internationales Büro



(43) Internationales Veröffentlichungsdatum
19. September 2002 (19.09.2002)

PCT

(10) Internationale Veröffentlichungsnummer
WO 02/073141 A3

(51) Internationale Patentklassifikation⁷: **G01F 1/075**,
1/115, 15/06

Ralf [DE/DE]; Hahnbachweg 26, 76593 Gernsbach (DE). **RICHARDS, Raymond** [NL/NL]; Zanege 1908, NL-6903 GV Zevenaar (NL).

(21) Internationales Aktenzeichen: PCT/DE02/00791

(74) **Anwalt: GEITZ & TRUCKENMÜLLER**; Kriegsstrasse 234, 76135 Karlsruhe (DE).

(22) Internationales Anmeldedatum:
6. März 2002 (06.03.2002)

(25) Einreichungssprache: Deutsch

(81) **Bestimmungsstaaten (national)**: AE, AG, AL, AM, AT, AU, AZ, BA, BB, BG, BR, BY, BZ, CA, CH, CN, CO, CR, CU, CZ, DE, DK, DM, DZ, EC, EE, ES, FI, GB, GD, GE, GH, GM, HR, HU, ID, IL, IN, IS, JP, KE, KG, KP, KR, KZ, LC, LK, LR, LS, LT, LU, LV, MA, MD, MG, MK, MN, MW, MX, MZ, NO, NZ, OM, PH, PL, PT, RO, RU, SD, SE, SG, SI, SK, SL, TJ, TM, TN, TR, TT, TZ, UA, UG, US, UZ, VN, YU, ZA, ZM, ZW.

(26) Veröffentlichungssprache: Deutsch

(30) Angaben zur Priorität:
101 11 147.9 8. März 2001 (08.03.2001) DE

(71) **Anmelder (für alle Bestimmungsstaaten mit Ausnahme von US)**: **INOTECH GMBH** [DE/DE]; Siemensallee 84, 76187 Karlsruhe (DE).

(84) **Bestimmungsstaaten (regional)**: ARIPO-Patent (GH, GM, KE, LS, MW, MZ, SD, SL, SZ, TZ, UG, ZM, ZW), eurasisches Patent (AM, AZ, BY, KG, KZ, MD, RU, TJ, TM), europäisches Patent (AT, BE, CH, CY, DE, DK,

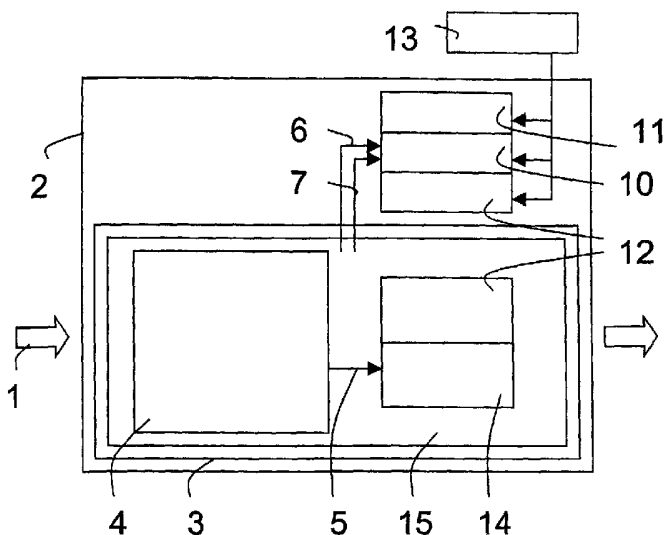
(72) **Erfinder; und**

(75) **Erfinder/Anmelder (nur für US)**: **SCHNEIDERAT**,

[Fortsetzung auf der nächsten Seite]

(54) **Title**: GAS METER FOR THE MEASUREMENT AND STANDARDIZED METERING OF A GAS STREAM

(54) **Bezeichnung**: GASZÄHLER ZUR MESSUNG UND NORMIERTEN ZÄHLUNG EINES GASSTROMS



(57) **Abstract**: Gas meters, particularly industrial bellows-type gas flow meters, rotating piston gas meters and turbine flowmeters, have the following drawback in that due to the prescribed mechanical reading of the meter result, which occurs in the pressure area of the gas meter and which is used for testing and calibrating purposes, the entire meter including pressure cases has to be brought, in most cases, to remote testing stations. A novel counting chip (14), which is supplied by the counting pulses alone without any additional power supply and which generates a meter result that can be stored, enables a conventional electronic or mechanical counting mechanism to be used for displaying, remote reading or billing purposes. The counting chip (14) is thus used for storing the meter result. In order to check and/or read out the meter result, the counting chip (14) is connected to an external power supply.

[Fortsetzung auf der nächsten Seite]



WO 02/073141 A3



ES, FI, FR, GB, GR, IE, IT, LU, MC, NL, PT, SE, TR),
OAPI-Patent (BF, BJ, CF, CG, CI, CM, GA, GN, GQ, GW,
ML, MR, NE, SN, TD, TG).

(88) Veröffentlichungsdatum des internationalen

Recherchenberichts:

5. Dezember 2002

Veröffentlicht:

— mit internationalem Recherchenbericht

Zur Erklärung der Zweibuchstaben-Codes und der anderen Abkürzungen wird auf die Erklärungen ("Guidance Notes on Codes and Abbreviations") am Anfang jeder regulären Ausgabe der PCT-Gazette verwiesen.

(57) Zusammenfassung: In Verbindung mit Gaszählern, insbesondere Industriebalgenzählern, Drehkolbenzählern und Turbinenradialzählern stellt sich das Problem, daß aufgrund der vorgeschriebenen mechanischen Auskopplung des im Druckbereich des Gaszählers entstehenden Zählergebnisses zu Prüf- und Kalibrierzwecken zumeist der Zähler insgesamt, also mit Druckgehäusen zu weit entfernten Prüfanlagen verbracht werden muß. Durch die Verwendung eines neuartigen Zählchips (14), der ohne jede zusätzliche Energieversorgung allein aus den Zählimpulsen (5) gespeist, ein speicherbares Zählergebnis erzeugt, kann es genügen, daß im übrigen zu Zwecken der Anzeige, Fernablesung oder Abrechnung ein herkömmliches elektronisches oder mechanisches Zählwerk eingesetzt wird. Der Zählchip (14) wird also zur Speicherung des Zählergebnisses eingesetzt. Um das Zählergebnis zu überprüfen und/oder auszulesen wird der Zählchip (14) an eine externe Spannungsversorgung angeschlossen.

INTERNATIONAL SEARCH REPORT

International Application No

PCT/DE 02/00791

A. CLASSIFICATION OF SUBJECT MATTER

IPC 7 G01F1/075 G01F1/115 G01F15/06

According to International Patent Classification (IPC) or to both national classification and IPC

B. FIELDS SEARCHED

Minimum documentation searched (classification system followed by classification symbols)

IPC 7 G01F

Documentation searched other than minimum documentation to the extent that such documents are included in the fields searched

Electronic data base consulted during the international search (name of data base and, where practical, search terms used)

C. DOCUMENTS CONSIDERED TO BE RELEVANT

Category °	Citation of document, with indication, where appropriate, of the relevant passages	Relevant to claim No.
Y	DE 199 20 393 A (ELSTER PRODUKTION GMBH) 9 November 2000 (2000-11-09) cited in the application	1
A	the whole document	2-12
Y	US 4 936 508 A (INGALZ THOMAS J) 26 June 1990 (1990-06-26)	1
A	abstract	2-12
A	US 5 043 592 A (HOCHSTRASSER FERDINAND) 27 August 1991 (1991-08-27) column 2, line 42 -column 3, line 12; figure 1	1-12
A	US 5 349 985 A (FISCHER GERHARD) 27 September 1994 (1994-09-27) column 3, line 46 -column 4, line 20; figure 2	1-12

 Further documents are listed in the continuation of box C.

Patent family members are listed in annex.

° Special categories of cited documents :

- *A* document defining the general state of the art which is not considered to be of particular relevance
- *E* earlier document but published on or after the international filing date
- *L* document which may throw doubts on priority claim(s) or which is cited to establish the publication date of another citation or other special reason (as specified)
- *O* document referring to an oral disclosure, use, exhibition or other means
- *P* document published prior to the international filing date but later than the priority date claimed

- *T* later document published after the international filing date or priority date and not in conflict with the application but cited to understand the principle or theory underlying the invention
- *X* document of particular relevance; the claimed invention cannot be considered novel or cannot be considered to involve an inventive step when the document is taken alone
- *Y* document of particular relevance; the claimed invention cannot be considered to involve an inventive step when the document is combined with one or more other such documents, such combination being obvious to a person skilled in the art.
- *Z* document member of the same patent family

Date of the actual completion of the International search

19 August 2002

Date of mailing of the international search report

28/08/2002

Name and mailing address of the ISA

European Patent Office, P.B. 5818 Patentlaan 2
NL - 2280 HV Rijswijk
Tel. (+31-70) 340-2040, Tx. 31 651 epo nl,
Fax: (+31-70) 340-3016

Authorized officer

Boerrigter, H

INTERNATIONAL SEARCH REPORT

Information on patent family members

International Application No

PCT/DE 02/00791

Patent document cited in search report		Publication date	Patent family member(s)	Publication date
DE 19920393	A	09-11-2000	DE 19920393 A1	09-11-2000
			EP 1050747 A2	08-11-2000

US 4936508	A	26-06-1990	NONE	

US 5043592	A	27-08-1991	AT 69638 T	15-12-1991
			CA 1310682 A1	24-11-1992
			DE 58900474 D1	02-01-1992
			EP 0361332 A1	04-04-1990

US 5349985	A	27-09-1994	DE 4124154 A1	21-01-1993
			AT 128745 T	15-10-1995
			AU 651724 B2	28-07-1994
			AU 2273892 A	23-02-1993
			CN 1068869 A	10-02-1993
			WO 9302258 A1	04-02-1993
			DE 9290093 U1	03-03-1994
			DE 59203905 D1	09-11-1995
			DK 549762 T3	29-01-1996
			EG 20322 A	31-10-1998
			EP 0549762 A1	07-07-1993
			ES 2080508 T3	01-02-1996
			GR 3018586 T3	30-04-1996
			IL 102296 A	31-03-1996
			JP 6505542 T	23-06-1994
			KR 211684 B1	02-08-1999
			MX 9204234 A1	01-02-1993
			NO 931003 A	19-03-1993
			NZ 243076 A	26-10-1994
			TR 27120 A	09-11-1994
			ZA 9204217 A	28-04-1993

INTERNATIONALER RECHERCHENBERICHT

Internationales Aktenzeichen

PCT/DE 02/00791

A. KLASSIFIZIERUNG DES ANMELDUNGSGEGENSTANDES
 IPK 7 G01F1/075 G01F1/115 G01F15/06

Nach der Internationalen Patentklassifikation (IPK) oder nach der nationalen Klassifikation und der IPK

B. RECHERCHIERTE GEBIETE

Recherchierter Mindestprüfstoff (Klassifikationssystem und Klassifikationssymbole)
 IPK 7 G01F

Recherchierte aber nicht zum Mindestprüfstoff gehörende Veröffentlichungen, soweit diese unter die recherchierten Gebiete fallen

Während der internationalen Recherche konsultierte elektronische Datenbank (Name der Datenbank und evtl. verwendete Suchbegriffe)

C. ALS WESENTLICH ANGESEHENE UNTERLAGEN

Kategorie ^o	Bezeichnung der Veröffentlichung, soweit erforderlich unter Angabe der in Betracht kommenden Teile	Betr. Anspruch Nr.
Y	DE 199 20 393 A (ELSTER PRODUKTION GMBH) 9. November 2000 (2000-11-09) in der Anmeldung erwähnt	1
A	das ganze Dokument	2-12
Y	US 4 936 508 A (INGALZ THOMAS J) 26. Juni 1990 (1990-06-26)	1
A	Zusammenfassung	2-12
A	US 5 043 592 A (HOCHSTRASSER FERDINAND) 27. August 1991 (1991-08-27) Spalte 2, Zeile 42 -Spalte 3, Zeile 12; Abbildung 1	1-12
A	US 5 349 985 A (FISCHER GERHARD) 27. September 1994 (1994-09-27) Spalte 3, Zeile 46 -Spalte 4, Zeile 20; Abbildung 2	1-12

Weitere Veröffentlichungen sind der Fortsetzung von Feld C zu entnehmen

Siehe Anhang Patentfamilie

^o Besondere Kategorien von angegebenen Veröffentlichungen :

- *A* Veröffentlichung, die den allgemeinen Stand der Technik definiert, aber nicht als besonders bedeutsam anzusehen ist
- *E* älteres Dokument, das jedoch erst am oder nach dem internationalen Anmeldedatum veröffentlicht worden ist
- *L* Veröffentlichung, die geeignet ist, einen Prioritätsanspruch zweifelhaft erscheinen zu lassen, oder durch die das Veröffentlichungsdatum einer anderen im Recherchenbericht genannten Veröffentlichung belegt werden soll oder die aus einem anderen besonderen Grund angegeben ist (wie ausgeführt)
- *O* Veröffentlichung, die sich auf eine mündliche Offenbarung, eine Benutzung, eine Ausstellung oder andere Maßnahmen bezieht
- *P* Veröffentlichung, die vor dem internationalen Anmeldedatum, aber nach dem beanspruchten Prioritätsdatum veröffentlicht worden ist

T Spätere Veröffentlichung, die nach dem internationalen Anmeldedatum oder dem Prioritätsdatum veröffentlicht worden ist und mit der Anmeldung nicht kollidiert, sondern nur zum Verständnis des der Erfindung zugrundeliegenden Prinzips oder der ihr zugrundeliegenden Theorie angegeben ist

X Veröffentlichung von besonderer Bedeutung; die beanspruchte Erfindung kann allein aufgrund dieser Veröffentlichung nicht als neu oder auf erfinderischer Tätigkeit beruhend betrachtet werden

Y Veröffentlichung von besonderer Bedeutung; die beanspruchte Erfindung kann nicht als auf erfinderischer Tätigkeit beruhend betrachtet werden, wenn die Veröffentlichung mit einer oder mehreren anderen Veröffentlichungen dieser Kategorie in Verbindung gebracht wird und diese Verbindung für einen Fachmann naheliegend ist

Z Veröffentlichung, die Mitglied derselben Patentfamilie ist

Datum des Abschlusses der internationalen Recherche	Absenddatum des internationalen Recherchenberichts
19. August 2002	28/08/2002
Name und Postanschrift der Internationalen Recherchenbehörde Europäisches Patentamt, P.B. 5818 Patentlaan 2 NL - 2280 HV Rijswijk Tel. (+31-70) 340-2040, Tx. 31 651 epo nl, Fax: (+31-70) 340-3016	Bevollmächtigter Bediensteter Boerrigter, H

INTERNATIONALER RECHERCHENBERICHT

Angaben zu Veröffentlichungen, die zur selben Patentfamilie gehören

Internationales Altkennzeichen

PCT/DE 02/00791

Im Recherchenbericht angeführtes Patentdokument	Datum der Veröffentlichung	Mitglied(er) der Patentfamilie	Datum der Veröffentlichung
DE 19920393 A	09-11-2000	DE 19920393 A1 EP 1050747 A2	09-11-2000 08-11-2000
US 4936508 A	26-06-1990	KEINE	
US 5043592 A	27-08-1991	AT 69638 T CA 1310682 A1 DE 58900474 D1 EP 0361332 A1	15-12-1991 24-11-1992 02-01-1992 04-04-1990
US 5349985 A	27-09-1994	DE 4124154 A1 AT 128745 T AU 651724 B2 AU 2273892 A CN 1068869 A WO 9302258 A1 DE 9290093 U1 DE 59203905 D1 DK 549762 T3 EG 20322 A EP 0549762 A1 ES 2080508 T3 GR 3018586 T3 IL 102296 A JP 6505542 T KR 211684 B1 MX 9204234 A1 NO 931003 A NZ 243076 A TR 27120 A ZA 9204217 A	21-01-1993 15-10-1995 28-07-1994 23-02-1993 10-02-1993 04-02-1993 03-03-1994 09-11-1995 29-01-1996 31-10-1998 07-07-1993 01-02-1996 30-04-1996 31-03-1996 23-06-1994 02-08-1999 01-02-1993 19-03-1993 26-10-1994 09-11-1994 28-04-1993