

(12) 发明专利

(10) 授权公告号 CN 102337661 B

(45) 授权公告日 2012. 12. 19

(21) 申请号 201010239701. 2

(22) 申请日 2010. 07. 29

(73) 专利权人 刘爱东

地址 071000 河北省保定市北市区鹏祥小区
8-2-602

(72) 发明人 刘爱东

(51) Int. Cl.

D06F 39/12 (2006. 01)

D06F 39/04 (2006. 01)

F24H 1/20 (2006. 01)

(56) 对比文件

US 2007273548 A1, 2007. 11. 29,

CN 2928913 Y, 2007. 08. 01,

审查员 白莹

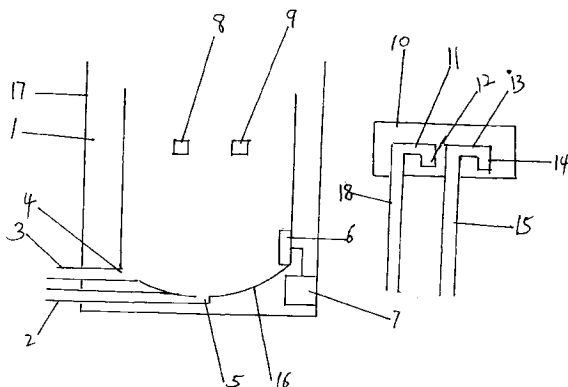
权利要求书 1 页 说明书 2 页 附图 1 页

(54) 发明名称

可悬挂洗衣机 / 热水器

(57) 摘要

本发明公开了一种由洗衣机总成 1、加热装置 6、固定板 10 组成的可悬挂洗衣机 / 热水器, 将洗衣机悬挂时, 固定板 10 的左下固定块槽 18 和右下固定块槽 15、左横固定块槽 11 和右横固定块槽 13 与洗衣机上的左固定块 8 和右固定块 9 形成向上的轨道、省力方便, 左卡口 12 右卡口 14 方便、安全固定; 淋浴水出口 4 水平面高于排水口 5 的水平面, 可防止洗衣机的污物污染; 洗衣机悬挂后节省了占地空间, 悬挂好后再注水加热后可当热水器使用、功能多。



1. 一种可兼用热水器使用的可悬挂洗衣机,它包括:洗衣机总成、加热装置、固定板,其特征是:洗衣机总成(1)的内水桶(16)内有加热装置(6),加热装置(6)连接的调温装置(7)在洗衣机外壳(17)上;内水桶(16)的下部有淋浴水出口(4)接淋浴排水管(3);洗衣机外壳(17)的背部有左固定块(8)和右固定块(9),左固定块(8)与固定板(10)上的左下固定块槽(18)、左横固定块槽(11)相连通,右固定块(9)与固定板(10)上的右下固定块槽(15)、右横固定块槽(13)相连通;固定板(10)的左横固定块槽(11)的终端下有固定块左卡口(12)、右横固定块槽(13)的终端下有固定块左卡口(14)。

2. 根据权利要求1所述可兼用热水器使用的可悬挂洗衣机,其特征是:淋浴水出口(4)高于排水口(5)的水平面。

可悬挂洗衣机 / 热水器

技术领域

[0001] 本发明涉及一种洗衣机和电热水器。

背景技术

[0002] 目前市场上的洗衣机使用后多是放在地上占用空间或悬挂起来不方便、功能单一。

发明内容

[0003] 本发明的目的在于提供一种洗衣机使用后可方便悬挂节省空间、还可兼用热水器使用的可悬挂洗衣机 / 热水器。

[0004] 本发明目的是通过提供如下结构的可悬挂洗衣机 / 热水器而实现的,可悬挂洗衣机 / 热水器包括:洗衣机总成、加热装置、固定板,其特征是:洗衣机总成的内水桶内有加热装置,加热装置连接的调温装置在洗衣机外壳上;内水桶的下部有淋浴水出口接淋浴排水管;洗衣机外壳的背部自左固定块和右固定块,左固定块与固定板上的左下固定块槽、左横固定块槽相连通,右固定块与固定板上的右下固定块槽、右横固定块槽相连通;固定板的左横固定块槽的终端下有固定块左卡口、右横固定块槽的终端下有固定块左卡口。淋浴水出口水平面高于排水口的水平面。

[0005] 采用上述结构的可悬挂洗衣机 / 热水器具具有如下优点:将洗衣机悬挂时,固定板的左右下固定块槽和左右横固定块槽与洗衣机上的左固定块和右固定块形成向上的轨道、省力方便,左右卡口方便、安全固定;淋浴水出口水平面高于排水口的水平面,可防止洗衣机的污物污染;洗衣机悬挂后节省了占地空间,悬挂好后再注水加热后可当热水器使用、功能多。

附图说明

[0006] 图 1 是本发明可悬挂洗衣机 / 热水器的使用时剖视图。

[0007] 图 2 是本发明可悬挂洗衣机 / 热水器的不使用时剖视图。

[0008] 实施方式

[0009] 图 1 所示,可悬挂洗衣机 / 热水器包括:洗衣机总成 1、加热装置 6、固定板 10,洗衣机总成 1 的内水桶 16 内有加热装置 6,加热装置 6 连接的调温装置 7 在洗衣机外壳 17 上;内水桶 16 的下部有淋浴水出口 4 接淋浴排水管 3;洗衣机外壳 17 的背部有左固定块 8 和右固定块 9,左固定块 8 与固定板 10 上的左下固定块槽 18、左横固定块槽 11 相连通,右固定块 9 与固定板 10 上的右下固定块槽 15、右横固定块槽 13 相连通;固定板 10 的左横固定块槽 11 的终端下有固定块左卡口 12、右横固定块槽 13 的终端下有固定块左卡口 14。淋浴水出口 4 水平面高于排水口 5 的水平面。

[0010] 使用时,将固定板 10 在墙面上固定,洗衣机里的水由排水口 5 经排水管 2 排空,再将洗衣机外壳 17 上的左固定块 8 与固定板 10 上的左下固定块槽 18、右固定块 9 与固定板

10 上的右下固定块槽 15 对应好,将洗衣机总成 1 沿左下固定块槽 18 左横固定块槽 11、右下固定块槽 15 右横固定块槽 13 推上推入固定块左卡口 12 固定块左卡口 14 固定好,调节调温装置 7、加热装置 6 将水加热,水从淋浴水出口 4 淋浴排水管 3 流出淋浴。

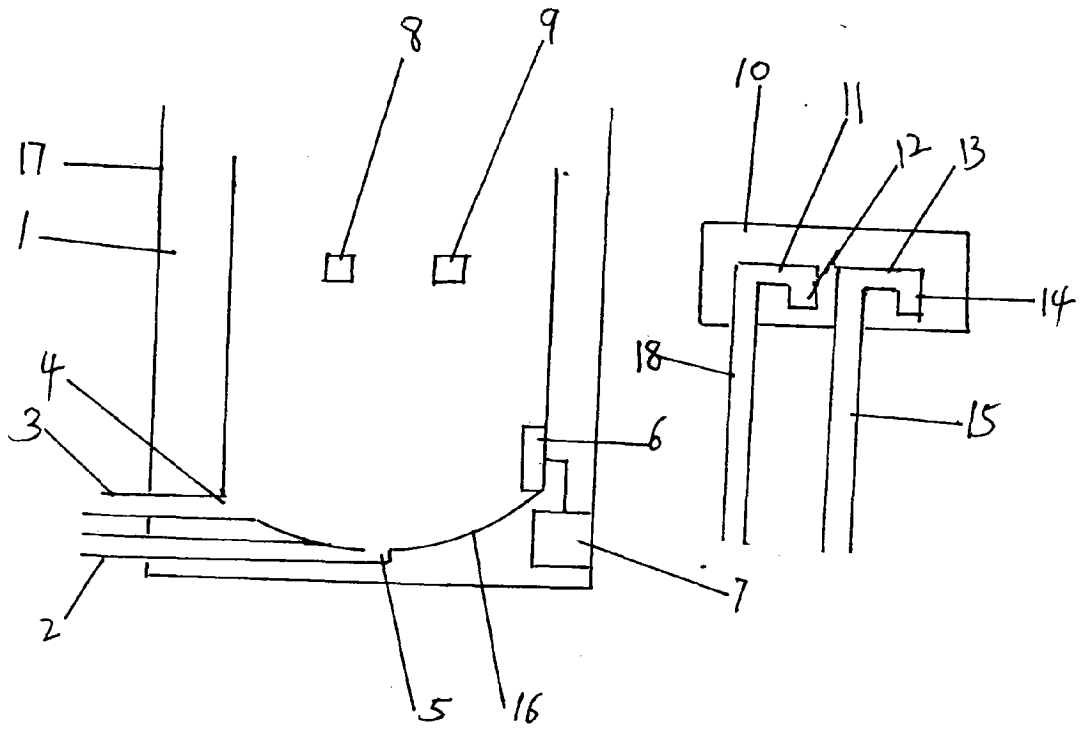


图 1

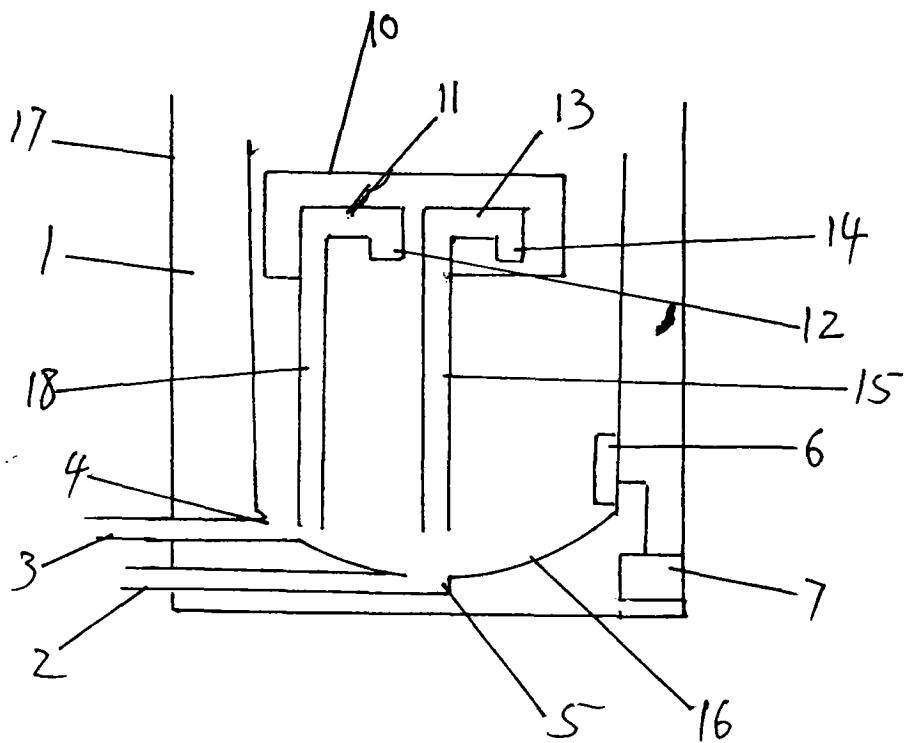


图 2