



# (12)实用新型专利

(10)授权公告号 CN 206902433 U

(45)授权公告日 2018.01.19

(21)申请号 201720567387.8

(22)申请日 2017.05.19

(73)专利权人 合肥荣事达电子电器集团有限公司

地址 231100 安徽省合肥市双凤开发区凤麟路45号荣事达第六工业园

(72)发明人 顾全 陈勇 安振华 张姬

(74)专利代理机构 北京和信华成知识产权代理事务所(普通合伙) 11390

代理人 胡剑辉

(51)Int.Cl.

D06F 57/12(2006.01)

D06F 57/10(2006.01)

D06F 58/00(2006.01)

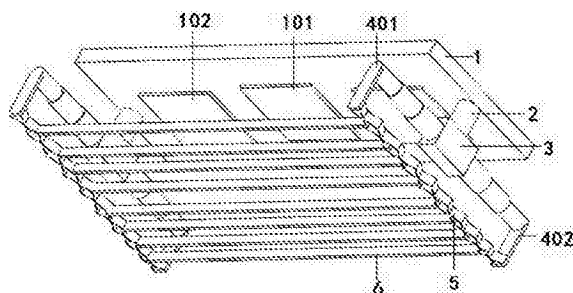
权利要求书1页 说明书3页 附图1页

(54)实用新型名称

一种可自动伸展烘干晾衣架

(57)摘要

本实用新型公开一种可自动伸展烘干晾衣架,包括顶板、电动伸缩机构,所述顶板下表面固定有两个连接柱,所述连接柱与顶板相连通,所述连接柱下表面固定有电动伸缩机构;所述电动伸缩机构包括动力箱,所述动力箱顶部固定在连接柱下表面,所述动力箱与连接柱相连通,动力箱内部固定有第一电机和第二电机,所述动力箱两端侧壁外表面分别固定有第一电动伸缩杆和第二电动伸缩杆。该晾衣架包括上设有电动伸缩机构,电动伸缩机构中设有电动伸缩杆,电动伸缩杆通过支撑板连接伸缩架,伸缩架之间连接晾衣杆,通过电机调节电动伸缩杆的长度可以调节伸缩架的伸缩,同时调节晾衣杆之间的距离,不仅可以晾晒大量衣服,并且可以节省空间。



1. 一种可自动伸展烘干晾衣架,其特征在于,包括顶板(1)、电动伸缩机构(3),所述顶板(1)下表面固定有两个连接柱(2),所述连接柱(2)与顶板(1)相通,所述连接柱(2)下表面固定有电动伸缩机构(3);

所述电动伸缩机构(3)包括动力箱(301),所述动力箱(301)顶部固定在连接柱(2)下表面,所述动力箱(301)与连接柱(2)相通,所述动力箱(301)内部固定有第一电机和第二电机,所述动力箱(301)两端侧壁外表面分别固定有第一电动伸缩杆(302)和第二电动伸缩杆(303),所述第一电机与第一电动伸缩杆(302)相连接,第二电机与第二电动伸缩杆(303)相连接;

所述第一电动伸缩杆(302)顶端固定有第一支撑板(401),所述第二电动伸缩杆(303)顶端固定有第二支撑板(402),所述第一支撑板(401)和第二支撑板(402)相对设置,所述第一支撑板(401)和第二支撑板(402)之间连接有伸缩架(5),所述两个连接柱(2)对应的伸缩架(5)之间通过晾衣杆(6)连接。

2. 根据权利要求1所述的一种可自动伸展烘干晾衣架,其特征在于,所述顶板(1)底面固定有LED灯(101),所述顶板(1)底面设有风口(102),所述顶板(1)内部固定有热风机,所述热风机位于风口(102)正上方。

3. 根据权利要求1所述的一种可自动伸展烘干晾衣架,其特征在于,所述伸缩架(5)包括多个连接杆、合页、转轴,每四个连接杆为一组,每组连接杆组合成菱形,每组连接杆之间通过转轴连接。

4. 根据权利要求1所述的一种可自动伸展烘干晾衣架,其特征在于,所述每组连接杆包括第一连接杆、第二连接杆、第三连接杆、第四连接杆,所述第一连接杆与第二连接杆和第三连接杆与第四连接杆之间均通过合页连接,所述第一连接杆与第三连接杆和第二连接杆与第四连接杆之间均通过转轴连接。

5. 根据权利要求1所述的一种可自动伸展烘干晾衣架,其特征在于,所述晾衣杆(6)一端固定于合页顶端。

## 一种可自动伸展烘干晾衣架

### 技术领域

[0001] 本实用新型属于晾衣架领域,涉及一种可自动伸展烘干晾衣架。

### 背景技术

[0002] 随着生活水平的发展,人们生活水平的逐步提高,对生活质量的要求越来越高,便捷的生活方式是人们追求的目标,对于生活中的日常用的应用要求也越来越高,晾衣架上日常生活必须的用品,常用的晾衣架一般有两个或者三个晾衣杆,对于衣物较多时无法满足用户的需求,并且对于晾衣杆较多的晾衣架,比较占用空间。

### 实用新型内容

[0003] 本实用新型的目的在于提供一种可自动伸展烘干晾衣架,该晾衣架包括上设有电动伸缩机构,电动伸缩机构中设有电动伸缩杆,电动伸缩杆通过支撑板连接伸缩架,伸缩架之间连接晾衣杆,通过电机调节电动伸缩杆的长度可以调节伸缩架的伸缩,同时调节晾衣杆之间的距离,不仅可以晾晒大量衣服,并且可以节省空间。

[0004] 本实用新型的目的可以通过以下技术方案实现:

[0005] 一种可自动伸展烘干晾衣架,包括顶板、电动伸缩机构,所述顶板下表面固定有两个连接柱,所述连接柱与顶板相通,所述连接柱下表面固定有电动伸缩机构;

[0006] 所述电动伸缩机构包括动力箱,所述动力箱顶部固定在连接柱下表面,所述动力箱与连接柱相通,动力箱内部固定有第一电机和第二电机,所述动力箱两端侧壁外表面分别固定有第一电动伸缩杆和第二电动伸缩杆,所述第一电机与第一电动伸缩杆相连接,第二电机与第二电动伸缩杆相连接。

[0007] 所述第一电动伸缩杆顶端固定有第一支撑板,所述第二电动伸缩杆顶端固定有第二支撑板,所述第一支撑板和第二支撑板相对设置,所述第一支撑板和第二支撑板之间连接有伸缩架,所述两个连接柱对应的伸缩架之间通过晾衣杆连接。

[0008] 进一步地,所述顶板下表面中心位置固定有LED灯,顶板下表面设有风口,顶板内部固定有热风机。

[0009] 进一步地,所述伸缩架包括多个连接杆、合页、转轴,每四个连接杆为一组,每组连接杆组合成菱形,每组连接杆之间通过转轴连接。

[0010] 进一步地,所述每组连接杆包括第一连接杆、第二连接杆、第三连接杆、第四连接杆,所述第一连接杆与第二连接杆和第三连接杆与第四连接杆之间均通过合页连接,所述第一连接杆与第三连接杆和第二连接杆与第四连接杆之间均通过转轴连接。

[0011] 进一步地,所述晾衣杆一端固定于合页顶端。

[0012] 本实用新型的有益效果:

[0013] 本实用新型的晾衣架设有顶板,顶板下表面设有LED灯和热风口,并且在顶板内部设有热风机,LED灯可以在夜间照明,为夜间晾衣提供便利,热风机可以对衣服进行快速烘干。

[0014] 本实用新型的晾衣架设有电动伸缩机构,电动伸缩机构中设有电动伸缩杆,电动伸缩杆通过支撑板连接伸缩架,伸缩架之间连接晾衣杆,通过电机调节电动伸缩杆的长度可以调节伸缩架的伸缩,同时调节晾衣杆之间的距离,不仅可以晾晒大量衣服,并且可以节省空间。

### 附图说明

[0015] 下面结合附图对本实用新型作进一步的说明。

[0016] 图1是本实用新型自动伸展烘干晾衣架结构示意图;

[0017] 图2是本实用新型晾衣架局部示意图;

### 具体实施方式

[0018] 结合图1和图2对本实用新型的具体实施方式做进一步详细说明:

[0019] 一种可自动伸展烘干晾衣架,包括顶板1、电动伸缩机构3,所述顶板1连接电源,所述顶板1下表面固定有两个连接柱2,所述连接柱2表面均开有第一通孔,连接柱2与顶板1相连通,连接柱2下表面固定有电动伸缩机构3;

[0020] 所述顶板1下表面中心位置固定有LED灯101,所述LED灯101在夜间可以提供光源,方便夜间晾衣,顶板1下表面设有风口102,顶板1内部固定有热风机,热风机位于风口正上方;

[0021] 所述电动伸缩机构3包括动力箱301,所述动力箱301顶部固定在连接柱2下表面,动力箱301顶部开有第二通孔,动力箱301与连接柱2相连通,动力箱301内部固定有第一电机和第二电机,动力箱301两端侧壁外表面分别固定有第一电动伸缩杆302和第二电动伸缩杆303,所述第一电机与第一电动伸缩杆302相连接,第二电机与第二电动伸缩杆303相连接,通过电机可以驱动电动伸缩杆的伸缩,第一电机和第二电机的供电线通过连接柱2伸入顶板1,然后通过顶板1连接电源和控制开关。

[0022] 所述第一电动伸缩杆302顶端固定有第一支撑板401,第二电动伸缩杆303顶端固定有第二支撑板402,所述第一支撑板401和第二支撑板402相对设置,第一支撑板401和第二支撑板402之间连接有伸缩架5;

[0023] 所述伸缩架5包括多个连接杆、合页、转轴,每四个连接杆为一组,每组连接杆组合成菱形,每组连接杆之间通过转轴连接,每组连接杆包括第一连接杆、第二连接杆、第三连接杆、第四连接杆,第一连接杆与第二连接杆和第三连接杆与第四连接杆之间均通过合页连接,第一连接杆与第三连接杆和第二连接杆与第四连接杆之间均通过转轴连接,所述两个连接柱2对应的伸缩架5之间通过晾衣杆6连接,所述晾衣杆6一端固定于合页顶端。

[0024] 本实施例的一个具体实施过程:

[0025] 晾晒衣服较多时:通过第一电机和第二电机控制第一伸缩杆302和第二伸缩杆303拉伸,同时第一伸缩杆302和第二伸缩杆303拉动伸缩架5伸展,拉大晾衣杆6之间的间距,方便晾晒衣服。

[0026] 晾衣较少或不晾衣服时:通过第一电机和第二电机控制第一伸缩杆302和第二伸缩杆303收缩,同时第一伸缩杆302和第二伸缩杆303拉动伸缩架5收缩,减小晾衣杆6之间的间距,节省空间。

[0027] 以上内容仅仅是对本实用新型结构所作的举例和说明,所属本技术领域的技术人员对所描述的具体实施例做各种各样的修改或补充或采用类似的方式替代,只要不偏离实用新型的结构或者超越本权利要求书所定义的范围,均应属于本实用新型的保护范围。

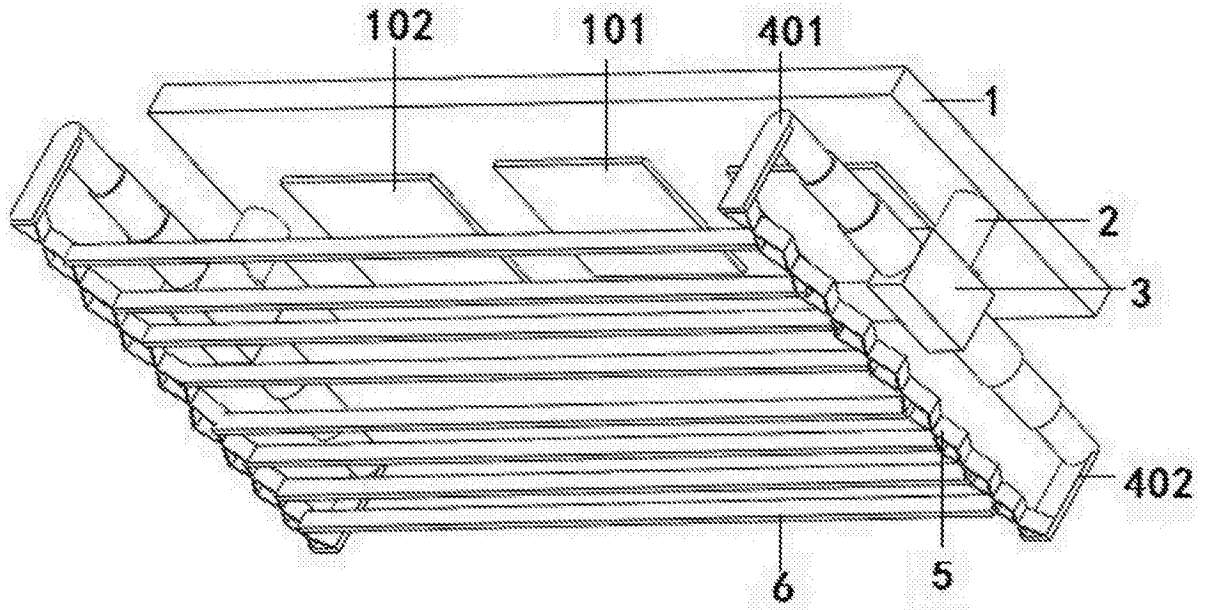


图1

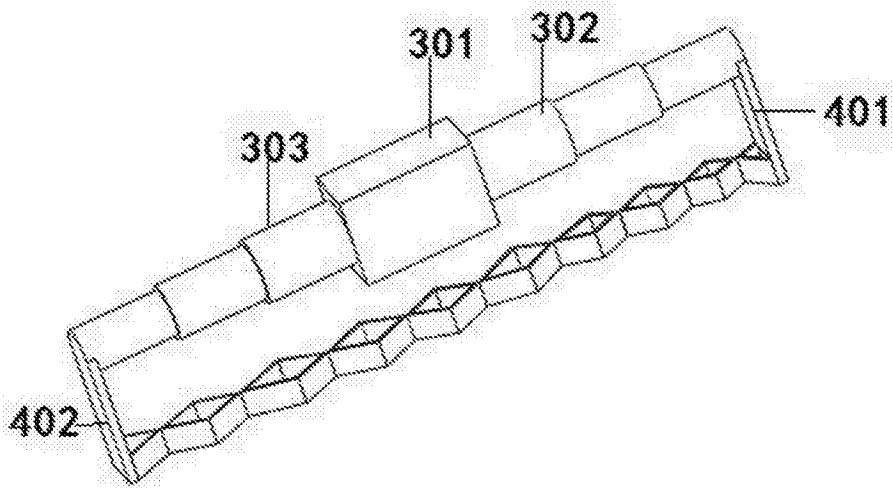


图2