



MINISTERE DES AFFAIRES ECONOMIQUES

NUMERO DE PUBLICATION : 1009493A3

NUMERO DE DEPOT : 09500651

Classif. Internat. : B65H A47K

Date de délivrance le : 01 Avril 1997

Le Ministre des Affaires Economiques,

Vu la loi du 28 Mars 1984 sur les brevets d'invention, notamment l'article 22;

Vu l'arrêté royal du 2 Décembre 1986 relatif à la demande, à la délivrance et au maintien en vigueur des brevets d'invention, notamment l'article 28;

Vu le procès verbal dressé le 26 Juillet 1995 à 14H40 à l'Office de la Propriété Industrielle

ARRETE:

ARTICLE 1.- Il est délivré à : MANNARA Eduardo
avenue Nicolas Crutzen 1, B-4820 DISON(BELGIQUE)

représenté(e)s par : VANDERPERRE Robert, BUREAU VANDER HAEGHEN S.A., Avenue Rogier 19 Bte 13 - 4000 LIEGE.

un brevet d'invention d'une durée de 20 ans, sous réserve du paiement des taxes annuelles, pour : DEBOBINOIR POUR ARTICLE EN BOBINE.

ARTICLE 2.- Ce brevet est délivré sans examen préalable de la brevetabilité de l'invention, sans garantie du mérite de l'invention ou de l'exactitude de la description de celle-ci et aux risques et périls du(des) demandeurs(s).

Bruxelles, le 01 Avril 1997
PAR DELEGATION SPECIALE :

WUYTS L
Directeur.

DEBOBINOIR POUR ARTICLE EN BOBINE

La présente invention concerne les débobinoirs pour article en bobine pourvus de traits de coupe, tels que papier essuie-tout, papier de toilette ou autres, et est relative à un dispositif agencé pour faciliter la coupe de l'article à la longueur voulue.

Dans la plupart des débobinoirs connus, l'usage des deux mains est indispensable pour couper l'article en bobine à une certaine longueur, ce qui est malaisé lorsqu'une des mains de l'utilisateur est déjà occupée.

Pour remédier à cet inconvénient, le demandeur a déjà proposé un support de bobine ou débobinoir qui ne nécessite qu'une seule main pour un approvisionnement en une certaine longueur de l'article en bobine. Ce débobinoir connu par EP-A-0551249 comporte un axe de bobine tubulaire, dont les extrémités montées dans les parois du débobinoir sont susceptibles de se déplacer verticalement et dont l'une d'elles présente dans sa périphérie des découpes de blocage et prend appui sur une lame de ressort ayant une extrémité qui fait saillie vers le haut en forme de crochet de manière à venir s'engager dans une des découpes de blocage précitées lors d'une pression de cette extrémité d'axe sur ledit ressort, bloquant ainsi le déroulement de la bobine.

La présente invention atteint le même objectif que le débobinoir précité mais en proposant un dispositif de blocage plus simple à fabriquer. Le débobinoir suivant l'invention est défini dans les revendications.

Ce débobinoir comporte un tube porte-bobine et des moyens de blocage constitués par un tube s'étendant à l'intérieur du tube porte-bobine, ledit tube intérieur comportant des moyens de soutien pour le maintenir élastiquement à l'intérieur du tube porte-bobine et un élément saillant capable de coopérer avec des évidements formés dans la paroi du tube porte-bobine le long de la périphérie de celui-ci. Lors d'une pression exercée sur ledit tube porte-bobine par un déroulement d'une bobine entraînant la rotation du tube porte-bobine par rapport au tube intérieur, l'élément saillant précité s'engage dans l'un des évidements et bloque le déroulement de la bobine.

L'invention est exposée plus en détails ci-après sur la base des dessins joints.

La figure 1 est une vue d'un exemple de mode de réalisation de l'invention.

La figure 2 montre une coupe dans le débobinoir de la figure 1.

La figure 3 est une coupe axiale dans le tube extérieur du débobinoir représenté en figure 2.

La figure 4 est une vue en bout du tube extérieur représenté en figure 3.

La figure 5 est une coupe axiale dans le tube intérieur du débobinoir représenté en figure 2.

Les figures 6, 7 et 8 illustrent l'utilisation du débobinoir représenté en figure 1.

Se reportant à la figure 1, on voit un débobinoir 10 suivant l'invention, monté sur un flasque de support 20 destiné à la fixation sur une surface quelconque. Le débobinoir 10 peut évidemment être monté sur un dispositif de support quelconque à l'une ou l'autre de ses

extrémités ou à ses deux extrémités. Comme le montre plus particulièrement la figure 2, le débobinoir 10 comporte deux tubes coaxiaux : un tube extérieur 11 et un tube intérieur 12 constitués d'une matière quelconque et ayant des dimensions quelconques.

Le tube extérieur 11 est destiné à servir de support à une bobine, par exemple un rouleau de papier essuie-tout, de papier aluminium, de feuille aluminium ou de matière plastique ou autres. Ainsi qu'on peut le voir sur les figures 1 à 4, le tube 11 est pourvu de nervures 13 pour soutenir une bobine. A une extrémité, la paroi intérieure du tube 11 présente des évidements 14 répartis sur le pourtour de la paroi. Le rôle de ces évidements sera explicité plus loin. Les évidements précités pourraient bien sûr être réalisés également sous la forme d'entailles ou de fentes, par exemple, traversant la paroi du tube.

Le tube intérieur 12, représenté en particulier à la figure 5, présente un embout axial 15 à une de ses extrémités, cet embout servant à se loger dans un flasque de support quelconque tel que le flasque 20 de la figure 1. Vers une de ses extrémités, le tube 12 est muni sur sa paroi extérieure de saillies 16 destinées à venir en contact avec la paroi intérieure du tube extérieur 11. Trois saillies 16 sont par exemple disposées avec un écartement angulaire de 120° entre elles. Chaque saillie est avantageusement disposée ou formée sur l'extrémité d'une lamelle 17 entaillée dans la paroi du tube 12 de manière à créer un effet élastique pour appuyer la saillie 16 contre la paroi intérieure du tube extérieur 11.

Vers l'extrémité opposée du tube 12, la paroi du tube

est entaillée pour former des lamelles 18 dont l'extrémité présente une saillie extérieure 19 destinée à venir en contact avec la paroi intérieure du tube extérieur 11. Dans un exemple d'exécution, trois lamelles 5 18 sont entaillées dans le tube 12 avec un écartement angulaire de 120° entre elles. A l'extrémité adjacente du tube 12, la paroi du tube présente extérieurement une saillie 21 formée pour pouvoir coopérer de façon complémentaire avec l'un quelconque des évidements 14 10 prévus dans la paroi intérieure du tube extérieur 11.

Lorsque le débobinoir est assemblé comme montré en figure 2, le tube intérieur 12 se trouve logé dans le tube extérieur 11 de manière que la saillie extérieure 15 21 du tube intérieur 12 se trouve à l'intérieur de la couronne formée par les évidements 14 dans le tube extérieur 11. Les saillies 16 et 19 soutiennent le tube intérieur 12, les lamelles 18 étant légèrement infléchies par la pression du tube extérieur 11 sur les 20 saillies 19.

En fonctionnement, lorsqu'une bobine 30 se trouve enfilée sur le tube extérieur 11 (figure 6), par exemple un rouleau de papier essuie-tout, et lorsque l'utilisateur 25 exerce une traction sur l'article en bobine 31 (figure 7), la bobine entraîne le tube extérieur 11, celui-ci tourne alors autour du tube intérieur 12 en étant freiné par le frottement des saillies 16 et la couronne des évidements 14 défile devant la saillie 21 du tube intérieur 12 (figure 2) jusqu'à ce que la saillie 21 précitée vienne s'engager dans un évidement 14 sous la poussée élastique exercée par les lamelles 18 sur le tube 30 intérieur 12. Sous l'effet de l'encliquetage de la saillie 21 précitée dans un évidement 14, le déroulement de la bobine 30 se trouve bloqué et un morceau ou 35

5 unité 32 de l'article en bobine 31 se sépare de la bobine suivant un trait de coupe 33 (figure 8) dont est pourvu l'article 31. L'article en bobine se trouve ainsi coupé à la longueur voulue en utilisant une seule main. L'utilisation du dispositif suivant l'invention est donc très aisée. De plus, la fabrication en est très simple.

10 L'exemple décrit dans ce qui précède est un exemple donné à titre illustratif et l'invention n'est nullement limitée à cet exemple. Toute modification, toute variante et tout agencement équivalent doivent être considérés comme compris dans le cadre de l'invention.

REVENDEICATIONS

1. Débobinoir pour article en bobine avec traits de coupe, tels que papier essuie-tout, papier de toilette ou autres, comportant un tube porte-bobine et des moyens de blocage pour bloquer le tube porte-bobine dans une parmi plusieurs positions angulaires, caractérisé en ce que les moyens de blocage sont constitués par un tube (12) s'étendant à l'intérieur du tube porte-bobine (11), ledit tube intérieur (12) comportant des moyens de soutien (16, 19) pour le maintenir élastiquement à l'intérieur du tube porte-bobine (11) et un élément saillant (21) capable de coopérer avec des évidements (14) formés dans la paroi du tube porte-bobine (11) le long de la périphérie de celui-ci de manière que lors d'une pression exercée sur ledit tube porte-bobine par un déroulement d'une bobine entraînant la rotation du tube porte-bobine (11) par rapport au tube intérieur (12), l'élément saillant (21) précité s'engage dans l'un des évidements (14) et bloque le déroulement de la bobine.

2. Débobinoir suivant la revendication 1, caractérisé en ce que les éléments de soutien (16, 19) sont disposés sur des lamelles (17, 18) entaillées dans la paroi du tube intérieur (12).

3. Débobinoir suivant la revendication 1 ou 2, caractérisé en ce que les éléments de soutien (16, 19) sont disposés sur le pourtour du tube intérieur (12) avec un écartement angulaire déterminé entre eux.

FIG. 1

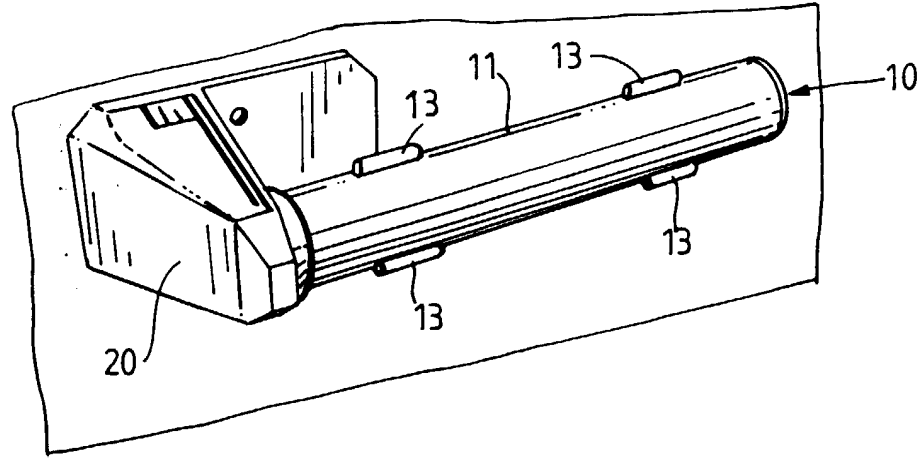


FIG. 2

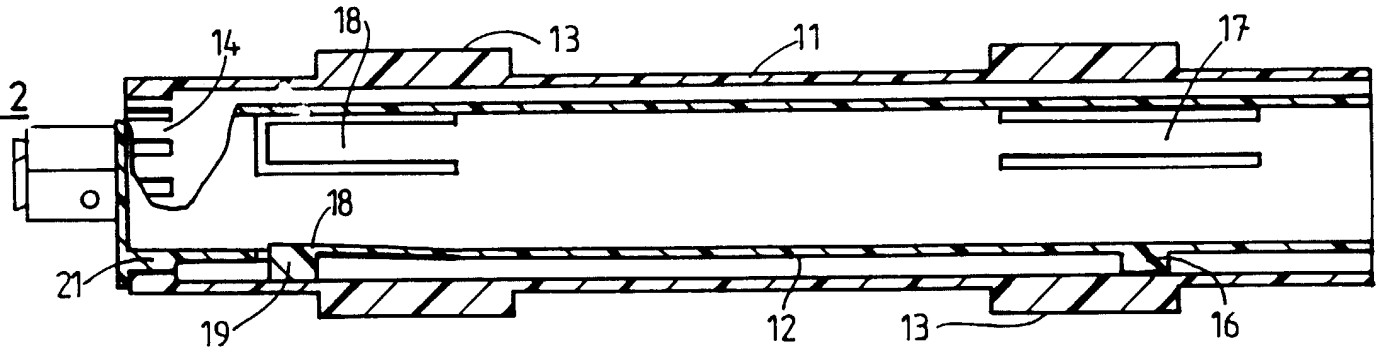
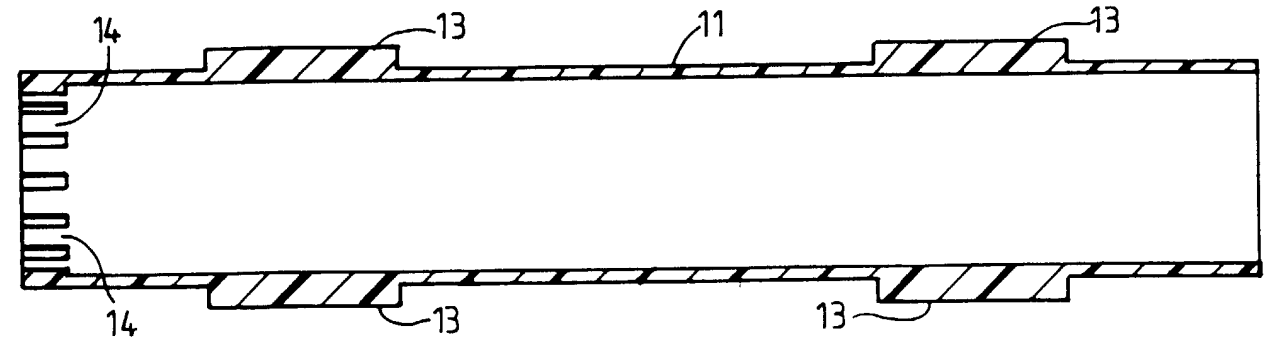


FIG. 3



7

09500651

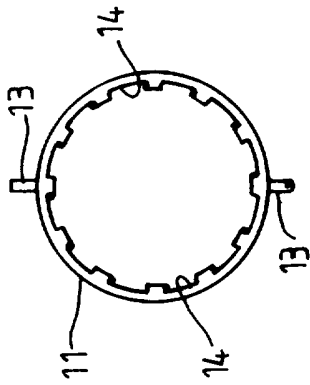


FIG. 4

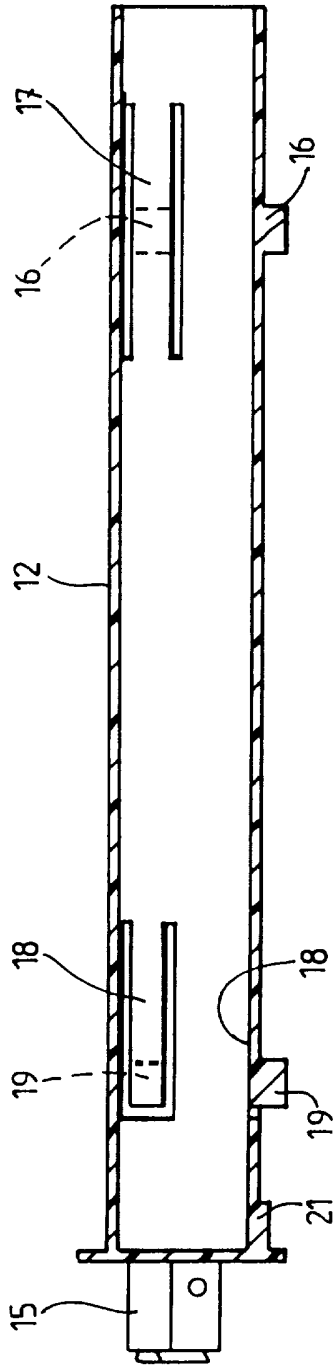


FIG. 5

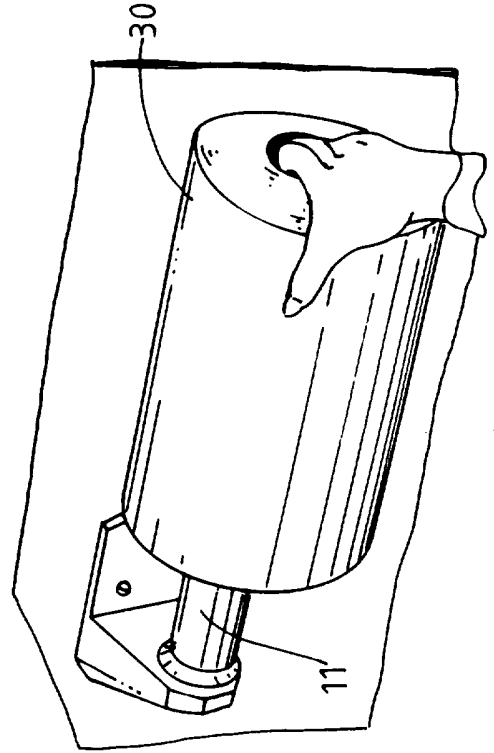


FIG. 6

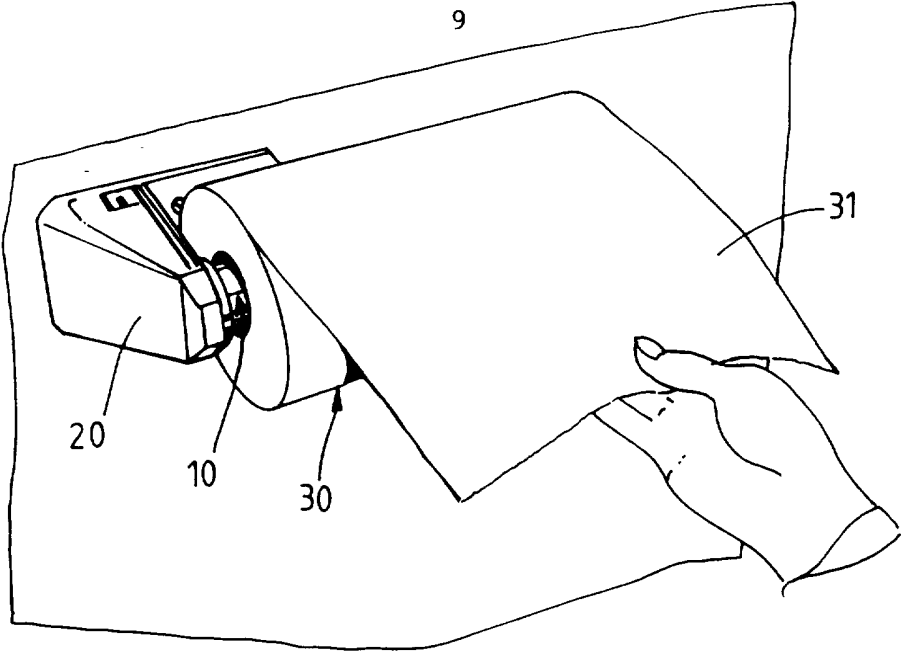


FIG. 7

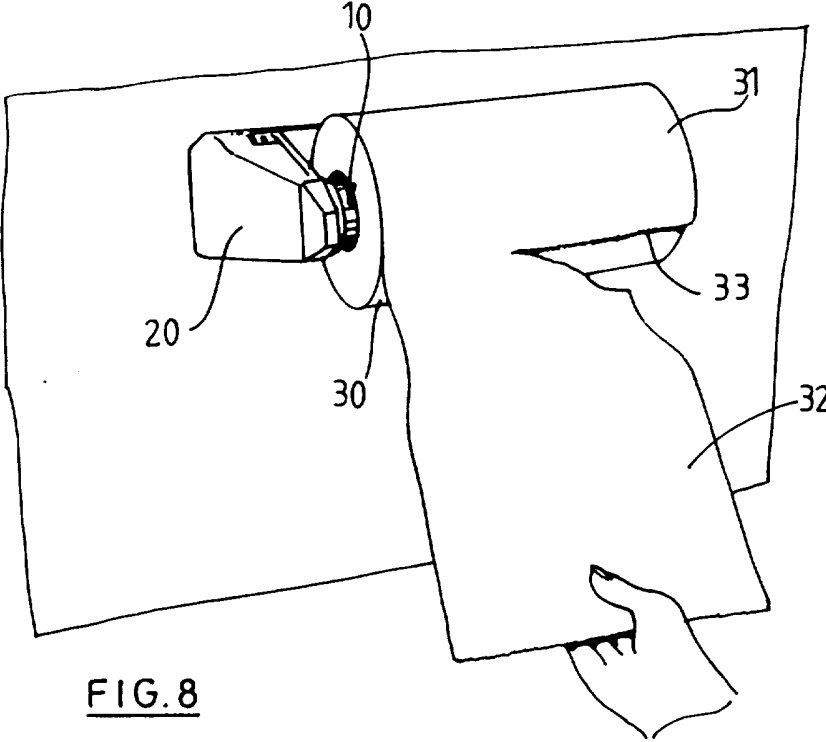


FIG. 8



Office européen
des brevets

RAPPORT DE RECHERCHE

établi en vertu de l'article 21 § 1 et 2
de la loi belge sur les brevets d'invention
du 28 mars 1984

Numero de la demande
nationale

BO 5857
BE 9500651

DOCUMENTS CONSIDERES COMME PERTINENTS			
Catégorie	Citation du document avec indication, en cas de besoin, des parties pertinentes	Revendication concernée	CLASSEMENT DE LA DEMANDE (Int.Cl.6)
A	EP-A-0 473 247 (WYANT & CO LTD) 4 Mars 1992 * colonne 3, ligne 41 - colonne 6, ligne 56; figures *	1	B65H23/06 A47K10/34
A	US-A-2 370 821 (STOTT) * le document en entier *	1,2	
A	FR-A-2 558 710 (LALONDE ROBERT) 2 Août 1985		
A	US-A-3 292 874 (TINKHAM) * le document en entier *	2	
A	EP-A-0 342 951 (NOKIA OY AB) 23 Novembre 1989		
A	US-A-3 788 573 (THOMSON J ET AL) 29 Janvier 1974		
A	US-A-2 477 362 (CAVALIERI)		DOMAINES TECHNIQUES RECHERCHES (Int.Cl.6)
			B65H A47K
Date d'achèvement de la recherche		Examineur	
17 Avril 1996		Verdoodt, S	
CATEGORIE DES DOCUMENTS CITES			
X : particulièrement pertinent à lui seul		T : théorie ou principe à la base de l'invention	
Y : particulièrement pertinent en combinaison avec un autre document de la même catégorie		E : document de brevet antérieur, mais publié à la date de dépôt ou après cette date	
A : arrière-plan technologique		D : cité dans la demande	
O : divulgation non-écrite		L : cité pour d'autres raisons	
P : document intercalaire		
		& : membre de la même famille, document correspondant	

2

EPO FORM 1503 03.82 (POMC48)

**ANNEXE AU RAPPORT DE RECHERCHE
RELATIF A LA DEMANDE DE BREVET BELGE NO.**

B0 5857
BE 9500651

La présente annexe indique les membres de la famille de brevets relatifs aux documents brevets cités dans le rapport de recherche visé ci-dessus.
Lesdits membres sont contenus au fichier informatique de l'Office européen des brevets à la date du
Les renseignements fournis sont donnés à titre indicatif et n'engagent pas la responsabilité de l'Office européen des brevets.

17-04-1996

Document brevet cité au rapport de recherche	Date de publication	Membre(s) de la famille de brevet(s)	Date de publication
EP-A-0473247	04-03-92	AT-T- 132716	15-01-96
		AU-B- 634870	04-03-93
		AU-B- 7352291	13-02-92
		CA-A,C 2036306	11-02-92
		DE-D- 69116267	22-02-96
		JP-A- 5338868	21-12-93
		US-A- 5135179	04-08-92
-----	-----	-----	-----
US-A-2370821	06-03-45	AUCUN	
-----	-----	-----	-----
FR-A-2558710	02-08-85	AUCUN	
-----	-----	-----	-----
US-A-3292874	20-12-66	AUCUN	
-----	-----	-----	-----
EP-A-0342951	23-11-89	AUCUN	
-----	-----	-----	-----
US-A-3788573	29-01-74	AUCUN	
-----	-----	-----	-----
US-A-2477362	26-07-49	AUCUN	
-----	-----	-----	-----

EPO FORM P043

Pour tout renseignement concernant cette annexe : voir Journal Officiel de l'Office européen des brevets, No.12/82