



(12) 实用新型专利

(10) 授权公告号 CN 214375623 U

(45) 授权公告日 2021.10.08

(21) 申请号 202120184984.9

(22) 申请日 2021.01.24

(73) 专利权人 东莞恒宏眼镜有限公司

地址 523000 广东省东莞市高埗镇卢村工业区

(72) 发明人 迟运逢

(51) Int. Cl.

G02C 5/14 (2006.01)

G02C 5/16 (2006.01)

G02C 9/04 (2006.01)

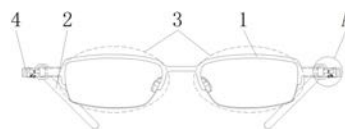
权利要求书1页 说明书3页 附图2页

(54) 实用新型名称

一种适配近视眼镜的室外用太阳镜

(57) 摘要

本实用新型公开了一种适配近视眼镜的室外用太阳镜,包括近视眼镜本体、第一镜架、夹持板和延伸架,所述近视眼镜本体的左右两侧均转动设置有第一镜架,且近视眼镜本体的前端设置有墨镜,并且墨镜的左右两侧均转动安装有第二镜架,所述第二镜架的侧面固定连接有夹持板,且夹持板的末端活动安装有延伸架。该适配近视眼镜的室外用太阳镜,在使用时可以通过镜架上的螺丝来对第一镜架和第二镜架整体进行固定工作,提升了佩戴时的稳定性,同时适用于近视人群使用,而且在使用时还可以通过第二镜架末端的延伸架来对墨镜进行固定,避免在炎热的天气,因为汗液导致镜架整体打滑的情况发生,保证了眼镜的稳定固定。



1. 一种适配近视眼镜的室外用太阳镜,包括近视眼镜本体(1)、第一镜架(2)、夹持板(5)和延伸架(17),其特征在于:所述近视眼镜本体(1)的左右两侧均转动设置有第一镜架(2),且近视眼镜本体(1)的前端设置有墨镜(3),并且墨镜(3)的左右两侧均转动安装有第二镜架(4),所述第二镜架(4)的侧面固定连接夹持板(5),且夹持板(5)的末端活动安装有延伸架(17)。

2. 根据权利要求1所述的一种适配近视眼镜的室外用太阳镜,其特征在于:所述夹持板(5)的侧面贴合安装有连接板(6),且连接板(6)的下方和夹持板(5)通过螺丝(8)相互连接,并且连接板(6)的左侧和夹持板(5)的左侧均固定连接搭接块(7),所述搭接块(7)的内壁上固定连接橡胶垫(15)。

3. 根据权利要求2所述的一种适配近视眼镜的室外用太阳镜,其特征在于:所述螺丝(8)的末端固定设置有阻尼垫(9),且阻尼垫(9)的右侧设置有活动块(10),并且活动块(10)的右侧固定连接弹簧(11),所述螺丝(8)的末端固定连接转动块(14),且螺丝(8)通过转动块(14)与连接板(6)之间构成转动结构。

4. 根据权利要求3所述的一种适配近视眼镜的室外用太阳镜,其特征在于:所述活动块(10)的前端与阻尼垫(9)之间互相贴紧,且活动块(10)的末端固定连接滑块(12),并且滑块(12)外侧的夹持板(5)内开设有滑槽(13)。

5. 根据权利要求4所述的一种适配近视眼镜的室外用太阳镜,其特征在于:所述滑块(12)的外壁与滑槽(13)的内壁之间互相贴合,且滑块(12)和活动块(10)通过弹簧(11)与夹持板(5)之间构成弹性结构。

6. 根据权利要求1所述的一种适配近视眼镜的室外用太阳镜,其特征在于:所述延伸架(17)的内部设置有橡胶块(16),且橡胶块(16)前端的形状为球体,所述延伸架(17)通过橡胶块(16)与第二镜架(4)之间构成卡合结构。

一种适配近视眼镜的室外用太阳镜

技术领域

[0001] 本实用新型涉及太阳镜技术领域,具体为一种适配近视眼镜的室外用太阳镜。

背景技术

[0002] 太阳镜是眼镜的一种,可以通过镜片上的渐变色,抵挡阳光的照射,在使用的过程中,在阳光照射比较强烈的地区使用时,可以对人眼起到很好地防护效果。

[0003] 目前市场上的一些太阳镜:

[0004] (1) 现有的一些太阳镜在使用时,不便于配合近视眼镜进行使用,可调节性较差,而且难以根据近视眼镜的尺寸来对太阳镜进行固定工作,可调节性较差;

[0005] (2) 现有的一些太阳镜,在佩戴时,会因为脸上的汗出现镜腿打滑的情况,不便于对眼镜整体进行稳定固定。

[0006] 所以我们提出了一种适配近视眼镜的室外用太阳镜,以便于解决上述中提出的问题。

发明内容

[0007] 本实用新型的目的在于提供一种适配近视眼镜的室外用太阳镜,以解决上述背景技术提出的目前市场上的一些太阳镜在佩戴时,容易因为汗液打滑,而且难以根据近视眼镜的尺寸来对太阳镜进行固定的问题。

[0008] 为实现上述目的,本实用新型提供如下技术方案:一种适配近视眼镜的室外用太阳镜,包括近视眼镜本体、第一镜架、夹持板和延伸架,所述近视眼镜本体的左右两侧均转动设置有第一镜架,且近视眼镜本体的前端设置有墨镜,并且墨镜的左右两侧均转动安装有第二镜架,所述第二镜架的侧面固定连接夹持板,且夹持板的末端活动安装有延伸架。

[0009] 优选的,所述夹持板的侧面贴合安装有连接板,且连接板的下方和夹持板通过螺丝相互连接,并且连接板的左侧和夹持板的左侧均固定连接搭接块,所述搭接块的内壁上固定连接橡胶垫。

[0010] 优选的,所述螺丝的末端固定设置有阻尼垫,且阻尼垫的右侧设置有活动块,并且活动块的右侧固定连接有弹簧,所述螺丝的末端固定连接转动块,且螺丝通过转动块与连接板之间构成转动结构。

[0011] 优选的,所述活动块的前端与阻尼垫之间互相贴紧,且活动块的末端固定连接滑块,并且滑块外侧的夹持板内开设有滑槽。

[0012] 优选的,所述滑块的外壁与滑槽的内壁之间互相贴合,且滑块和活动块通过弹簧与夹持板之间构成弹性结构。

[0013] 优选的,所述延伸架的内部设置有橡胶块,且橡胶块前端的形状为球体,所述延伸架通过橡胶块与第二镜架之间构成卡合结构。

[0014] 与现有技术相比,本实用新型的有益效果是:该适配近视眼镜的室外用太阳镜:

[0015] (1) 在近视眼镜的外侧搭接有墨镜,可以通过墨镜配合近视眼镜使用,提升了使用

的多样性,可以很好的适应近视人群使用,同时可以利用夹持板上的伸缩结构来对不同镜架尺寸的近视眼镜进行稳定的固定工作,提升了夹持时的稳定性,同时也增大了适用范围;

[0016] (2)在镜架的末端设置有卡合结构,可以通过橡胶块将延伸架卡进镜架的内部,橡胶块前端尺寸较大的球体可以保证卡合时的稳定性,同时也方便后续拆除,避免镜架因为汗液滑落,提升了佩戴时的稳定性。

附图说明

[0017] 图1为本实用新型第二镜架正剖视结构示意图;

[0018] 图2为本实用新型图1中A处放大结构示意图;

[0019] 图3为本实用新型第一镜架和第二镜架连接结构示意图;

[0020] 图4为本实用新型第二镜架和延伸架连接结构示意图;

[0021] 图5为本实用新型橡胶块和延伸架连接结构示意图;

[0022] 图6为本实用新型正视结构示意图。

[0023] 图中:1、近视眼镜本体;2、第一镜架;3、墨镜;4、第二镜架;5、夹持板;6、连接板;7、搭接块;8、螺丝;9、阻尼垫;10、活动块;11、弹簧;12、滑块;13、滑槽;14、转动块;15、橡胶垫;16、橡胶块;17、延伸架。

具体实施方式

[0024] 下面将结合本实用新型实施例中的附图,对本实用新型实施例中的技术方案进行清楚、完整地描述,显然,所描述的实施例仅仅是本实用新型一部分实施例,而不是全部的实施例。基于本实用新型中的实施例,本领域普通技术人员在没有做出创造性劳动前提下所获得的所有其他实施例,都属于本实用新型保护的范围。

[0025] 请参阅图1-6,本实用新型提供一种技术方案:一种适配近视眼镜的室外用太阳镜,包括近视眼镜本体1、第一镜架2、墨镜3、第二镜架4、夹持板5、连接板6、搭接块7、螺丝8、阻尼垫9、活动块10、弹簧11、滑块12、滑槽13、转动块14、橡胶垫15、橡胶块16和延伸架17,近视眼镜本体1的左右两侧均转动设置有第一镜架2,且近视眼镜本体1的前端设置有墨镜3,并且墨镜3的左右两侧均转动安装有第二镜架4,第二镜架4的侧面固定连接夹持板5,且夹持板5的末端活动安装有延伸架17。

[0026] 夹持板5的侧面贴合安装有连接板6,且连接板6的下方和夹持板5通过螺丝8相互连接,并且连接板6的左侧和夹持板5的左侧均固定连接搭接块7,搭接块7的内壁上固定连接橡胶垫15,可以通过橡胶垫15来使得夹持板5和连接板6夹持时的稳定性。

[0027] 螺丝8的末端固定设置有阻尼垫9,且阻尼垫9的右侧设置有活动块10,并且活动块10的右侧固定连接弹簧11,螺丝8的末端固定连接转动块14,且螺丝8通过转动块14与连接板6之间构成转动结构,可以通过螺丝8的转动带动夹持板5和连接板6互相靠近或者互相远离。

[0028] 活动块10的前端与阻尼垫9之间互相贴紧,且活动块10的末端固定连接滑块12,并且滑块12外侧的夹持板5内开设有滑槽13,可以通过滑槽13使得滑块12水平左右移动,方便后续对螺丝8进行稳定固定工作。

[0029] 滑块12的外壁与滑槽13的内壁之间互相贴合,且滑块12和活动块10通过弹簧11与

夹持板5之间构成弹性结构,可以通过活动块10抵住螺丝8,从而使得螺丝8不会随意转动,也方便后续进行调节。

[0030] 延伸架17的内部设置有橡胶块16,且橡胶块16前端的形状为球体,延伸架17通过橡胶块16与第二镜架4之间构成卡合结构,可以通过第二镜架4上的卡合结构来对第二镜架4的末端进行延伸,从而将眼镜的末端环绕在耳朵周围。

[0031] 工作原理:在使用该适配近视眼镜的室外用太阳镜时,如图1和图5所示,墨镜3和第二镜架4位于近视眼镜本体1和第一镜架2的前端,墨镜3由左右两个单独的部分组成,需要对墨镜3进行固定式,可以通过将上下两处搭接块7安放在第一镜架2的外侧,如图2-3所示,安放好搭接块7和相邻搭接块7时,由于夹持板5和连接板6之间互相贴合,可以达到限位效果,因此通过转动螺丝8,可以使得连接板6和夹持板5之间互相靠近,从而通过橡胶垫15对第一镜架2进行夹紧,夹紧之后,活动块10在弹簧11的作用下始终抵住螺丝8末端的阻尼垫9,保证螺丝8不会随意转动,滑块12和滑槽13保证活动块10水平左右移动;

[0032] 如图1和图4-6所示,在天气比较炎热时,可以通过延伸架17环绕在耳廓的外侧,从而避免汗液导致第二镜架4发生打滑,在安装时,可以直接将第二镜架4上的连接板6对准延伸架17上的通孔(如图5所示),使得橡胶块16的前端稳定卡合在延伸架17的外侧,从而完成对延伸架17的安装工作,由于橡胶块16的前端为球体,因此可以通过橡胶块16保证延伸架17的稳定卡合工作,本说明书中未作详细描述的内容均属于本领域专业技术人员公知的现有技术。

[0033] 尽管参照前述实施例对本实用新型进行了详细的说明,对于本领域的技术人员来说,其依然可以对前述各实施例所记载的技术方案进行修改,或者对其中部分技术特征进行等同替换,凡在本实用新型的精神和原则之内,所作的任何修改、等同替换、改进等,均应包含在本实用新型的保护范围之内。

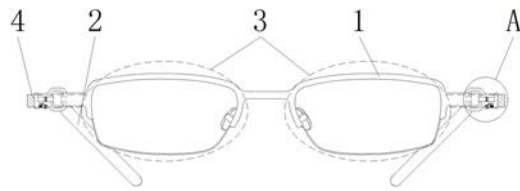


图1

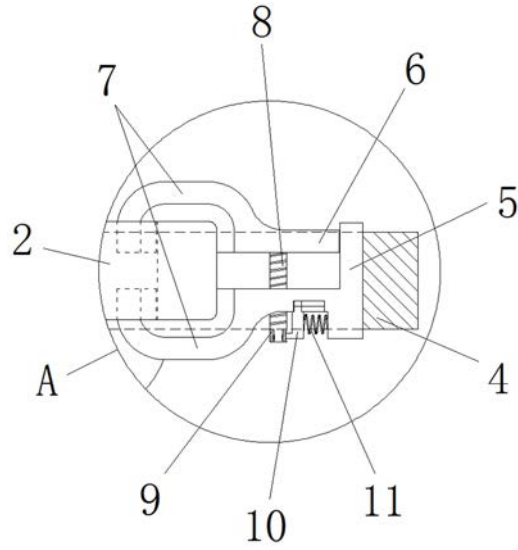


图2

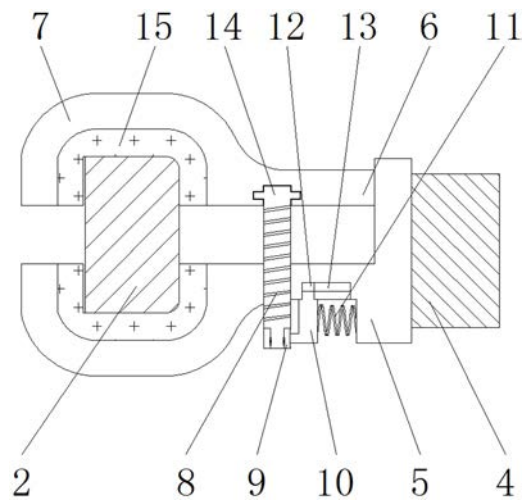


图3

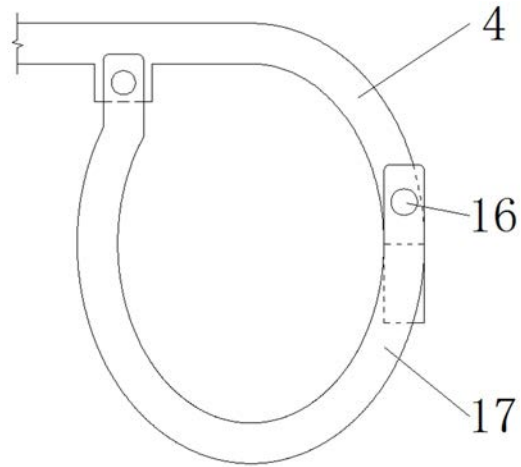


图4

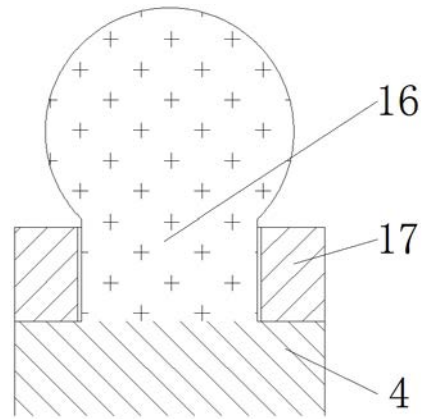


图5

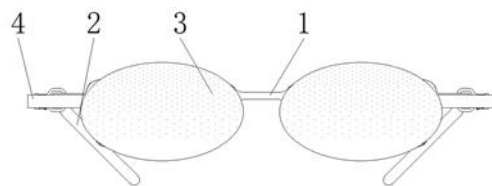


图6