



(12)实用新型专利

(10)授权公告号 CN 207009035 U

(45)授权公告日 2018.02.13

(21)申请号 201720546712.2

(22)申请日 2017.05.17

(73)专利权人 武汉科技大学

地址 430065 湖北省武汉市洪山区武汉科技大学黄家湖校区文法与经济学院

(72)发明人 周云 余翔宇 王军

(74)专利代理机构 北京科亿知识产权代理事务所(普通合伙) 11350

代理人 汤东风

(51) Int. Cl.

G09F 15/00(2006.01)

G09F 15/02(2006.01)

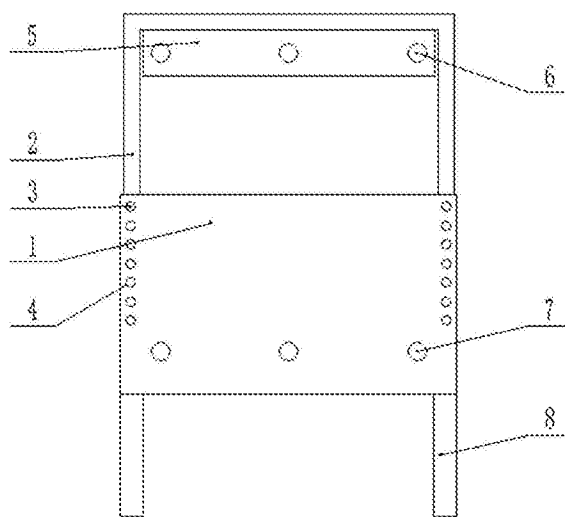
权利要求书1页 说明书2页 附图2页

(54)实用新型名称

一种智能社会保障用宣传展示装置

(57)摘要

本实用新型属于社会保障教学设备领域涉及一种智能社会保障用宣传展示装置,设置有伸展架,伸展架的表面设置有固定柱,伸展架的上端焊接有固定板,固定板的表面镶嵌安装有对称的固定磁铁;支撑板的两侧设置有若干与固定柱相匹配的固定孔,支撑杆通过固定孔套装在伸展架的固定柱上;支撑板的下端设置有若干活动磁铁,支撑板的背面焊接安装有连接板,连接板的中部活动安装有转轴,转轴的下端焊接有斜支撑。根据不同尺寸的海报以调整展示板框架大小的功能,保证了展示板的全面适应性;通过固定柱、弹簧和固定孔的配合,实现了展示板的大小调整和固定;通过固定磁铁和活动磁铁的配合,实现了社会保障展示海报的固定,保证了海报固定的稳定性。



CN 207009035 U

1. 一种智能社会保障用宣传展示装置,其特征在于,所述智能社会保障用宣传展示装置设置有伸展架,伸展架的表面设置有固定柱,伸展架的上端焊接有固定板,固定板的表面镶嵌安装有对称的固定磁铁;

支撑板的两侧设置有若干与固定柱相匹配的固定孔,支撑杆通过固定孔套装在伸展架的固定柱上;

支撑板的下端设置有若干活动磁铁,支撑板的背面焊接安装有连接板,连接板的中部活动安装有转轴,转轴的下端焊接有斜支撑。

2. 根据权利要求1所述的智能社会保障用宣传展示装置,其特征在于,所述伸展架的下端一体设置有支腿,支腿的底部装订有防滑垫。

3. 根据权利要求1所述的智能社会保障用宣传展示装置,其特征在于,所述伸展架上设置有伸缩孔,固定柱的下端焊接有与伸缩孔相匹配的弹簧。

一种智能社会保障用宣传展示装置

技术领域

[0001] 本实用新型属于社会保障教学设备领域,尤其涉及一种智能社会保障用宣传展示装置。

背景技术

[0002] 社会保障在研究题材上或研究法则上均有相当的广泛性,其传统研究对象包括了社会分层、社会阶级、社会流动、社会宗教、社会法律、越轨行为等,而采取的模式则包括定性和定量的研究方法。在20世纪中叶以来多样化的语言、文化转变也同时产生了更多更具诠释性、哲学性的社会研究模式。但现在的大多数社会保障展示板不能调整大小,从而导致了有的海报不能稳定固定,影响了社会保障对大众的传播。

[0003] 综上所述,现有技术存在的问题是:现在的大多数社会保障展示板不能调整大小,从而导致了有的海报不能稳定固定,影响了社会保障对大众的传播。

发明内容

[0004] 针对现有技术存在的问题,本实用新型提供了一种智能社会保障用宣传展示装置。

[0005] 本实用新型是这样实现的,一种智能社会保障用宣传展示装置设置有伸展架,伸展架的表面设置有固定柱,伸展架的上端焊接有固定板,固定板的表面镶嵌安装有对称的固定磁铁;

[0006] 支撑板的两侧设置有若干与固定柱相匹配的固定孔,支撑杆通过固定孔套装在伸展架的固定柱上;

[0007] 支撑板的下端设置有若干活动磁铁,支撑板的背面焊接安装有连接板,连接板的中部活动安装有转轴,转轴的下端焊接有斜支撑。

[0008] 进一步,所述伸展架的下端一体设置有支腿,支腿的底部装订有防滑垫。

[0009] 进一步,所述伸展架上设置有伸缩孔,固定柱的下端焊接有与伸缩孔相匹配的弹簧。

[0010] 本实用新型具有的优点和积极效果是:根据不同尺寸的海报以调整展示板框架大小的功能,保证了了展示板的全面适应性;通过固定柱、弹簧和固定孔的配合,实现了展示板的大小调整和固定;通过固定磁铁和活动磁铁的配合,实现了社会保障展示海报的固定,保证了海报固定的稳定性;通过转轴、斜支撑和连接板的配合,实现了斜支撑的角度调整,保证了展示板的稳定性;防滑垫实现了支腿和斜支撑的防滑功能。

附图说明

[0011] 图1是本实用新型实施例提供的智能社会保障用宣传展示装置的结构示意图;

[0012] 图2是本实用新型实施例提供的智能社会保障用宣传展示装置的右视结构图;

[0013] 图3是本实用新型实施例提供的固定柱的结构示意图;

[0014] 图中:1、支撑板;2、伸展架;3、固定柱;301、弹簧;302、伸缩孔;4、固定孔;5、固定板;6、固定磁铁;7、活动磁铁;8、支腿;9、连接板;10、转轴;11、斜支撑;12、防滑垫。

具体实施方式

[0015] 为能进一步了解本实用新型的发明内容、特点及功效,兹例举以下实施例,并配合附图详细说明如下。

[0016] 下面结合附图1至3对本实用新型的结构作详细的描述。

[0017] 该智能社会保障用宣传展示装置设置有伸展架2,伸展架2的表面设置有固定柱3,伸展架2的上端焊接有固定板5,固定板5的表面镶嵌安装有对称的固定磁铁6;

[0018] 支撑板1的两侧设置有若干与固定柱3相匹配的固定孔4,支撑杆通过固定孔4套装在伸展架2的固定柱3上;

[0019] 支撑板1的下端设置有若干活动磁铁7,支撑板1的背面焊接安装有连接板9,连接板9的中部活动安装有转轴10,转轴10的下端焊接有斜支撑11。

[0020] 进一步,所述伸展架2的下端一体设置有支腿8,支腿8的底部装订有防滑垫12。

[0021] 进一步,所述伸展架2上设置有伸缩孔302,固定柱3的下端焊接有与伸缩孔302相匹配的弹簧301。

[0022] 操作者根据社会保障海报的大小,将固定柱3向下轻按,固定柱3进入伸缩孔302内部,然后将伸展架2向上或向下调整,当固定柱3遇到固定孔4后,由于弹簧301的作用,弹簧301将固定柱3顶出固定孔4,从而将伸展架2固定,然后操作者将海报放在支撑架1和伸展架2上,然后用活动磁铁7将海报通过固定磁铁6固定在展示板上,最后通过转轴10调整斜支撑11的角度,以使展示板最稳定;本实用新型实现了社会保障展示过程中根据不同尺寸的海报以调整展示板框架大小的功能,保证了了展示板的全面适应性;通过固定柱3、弹簧301和固定孔4的配合,实现了展示板的大小调整和固定;通过固定磁铁6和活动磁铁7的配合,实现了社会保障展示海报的固定,保证了海报固定的稳定性;通过转轴10、斜支撑11和连接板9的配合,实现了斜支撑11的角度调整,保证了展示板的稳定性;防滑垫12实现了支腿8和斜支撑11的防滑功能。

[0023] 以上所述仅是对本实用新型的较佳实施例而已,并非对本实用新型作任何形式上的限制,凡是依据本实用新型的技术实质对以上实施例所做的任何简单修改,等同变化与修饰,均属于本实用新型技术方案的范围内。

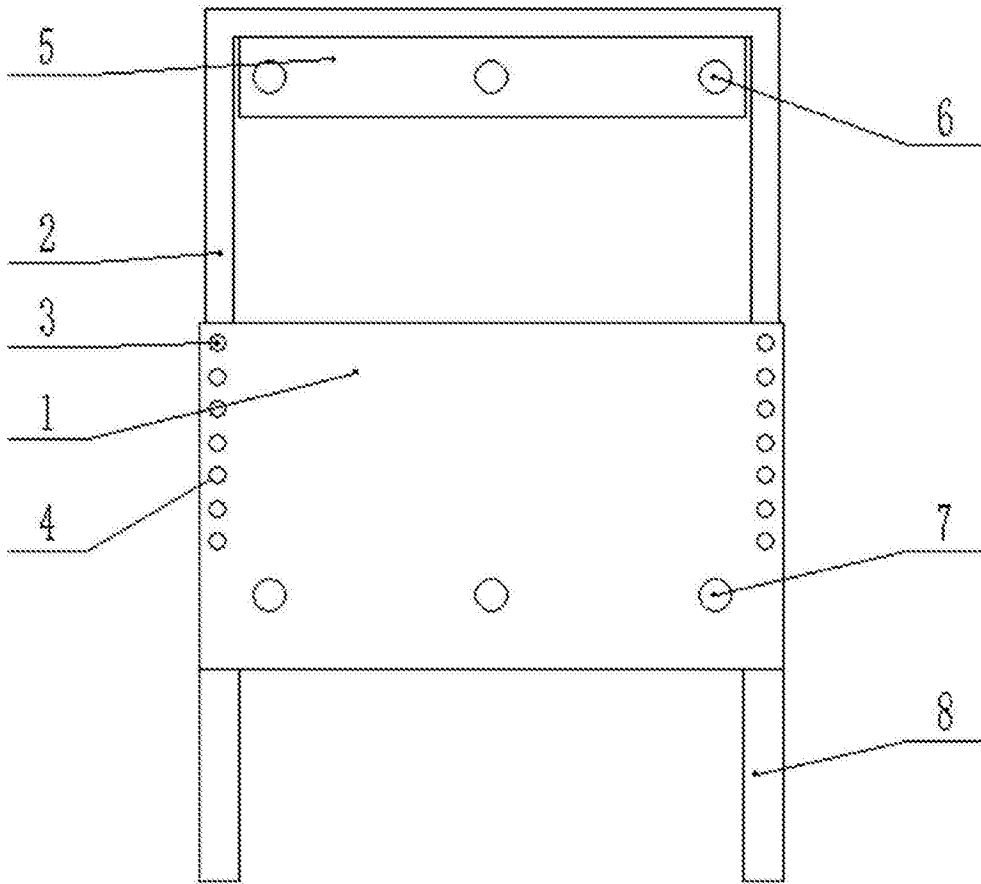


图1

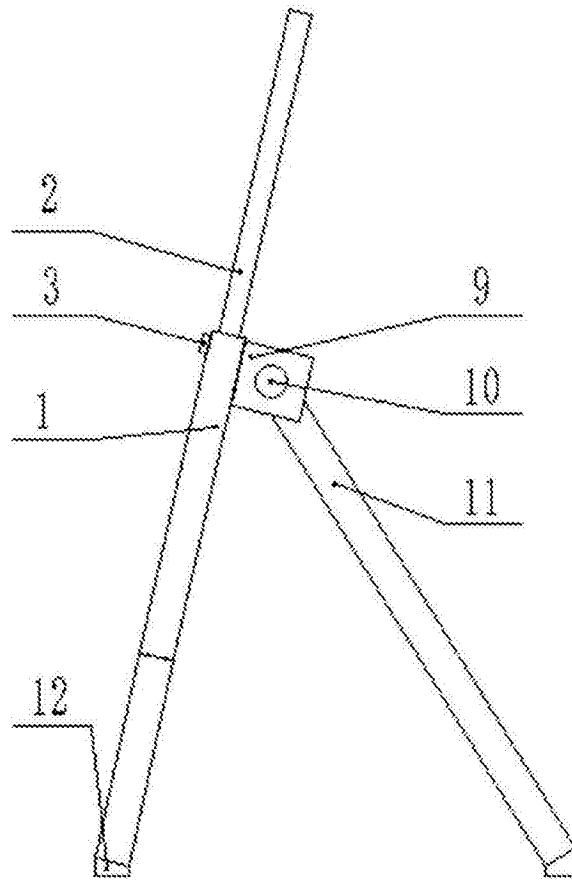


图2

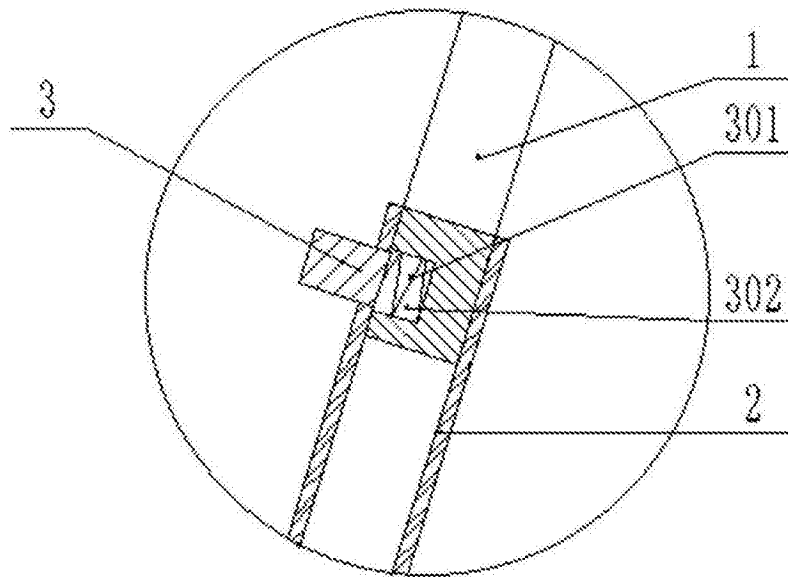


图3